

Ministerium für Heimat, Kommunales,
Bau und Gleichstellung
des Landes Nordrhein-Westfalen



**Verwaltungsvorschrift Technische Baubestimmungen
für das Land Nordrhein-Westfalen
(VV TB NRW)**

Ausgabe Januar 2019

Inhaltsverzeichnis

Vorbemerkungen	6
-----------------------	---



Technische Baubestimmungen, die bei der Erfüllung der Grundanforderungen an Bauwerke zu beachten sind

A 1	Mechanische Festigkeit und Standsicherheit	8
A 2	Brandschutz	42
A 3	Hygiene, Gesundheit und Umweltschutz	66
A 4	Sicherheit und Barrierefreiheit bei der Nutzung	69
A 5	Schallschutz	73
A 6	Wärmeschutz	76



Technische Baubestimmungen für Bauteile und Sonderkonstruktionen, die zusätzlich zu den in Abschnitt A aufgeführten Technischen Baubestimmungen zu beachten sind

B 1	Allgemeines	82
B 2	Technische Regelungen für Sonderkonstruktionen und Bauteile gem. § 88 Abs. 2 BauO NRW 2018	82
B 3	Technische Gebäudeausrüstungen und Teile von Anlagen zum Lagern, Abfüllen und Umschlagen von wassergefährdenden Stoffen, die die CE-Kennzeichnung nicht nach der Bauproduktenverordnung tragen	98
B 4	Bauprodukte und Bauarten, die Anforderungen nach anderen Rechtsvorschriften unterliegen, für die nach § 87 Abs. 7 BauO NRW 2018 eine Rechtsverordnung erlassen wurde	106



Technische Baubestimmungen für Bauprodukte, die nicht die CE-Kennzeichnung tragen, und für Bauarten

C 1	Allgemeines	110
C 2	Voraussetzungen zur Abgabe der Übereinstimmungserklärung für Bauprodukte nach § 24 Abs. 2 BauO NRW 2018	112
C 3	Bauprodukte, die nur eines allgemeinen bauaufsichtlichen Prüfzeugnisses nach § 22 Absatz 1 Satz 2 BauO NRW 2018 bedürfen	153
C 4	Bauarten, die nur eines allgemeinen bauaufsichtlichen Prüfzeugnisses nach § 17 Absatz 3 BauO NRW 2018 bedürfen	161



Bauprodukte, die keines Verwendbarkeitsnachweises bedürfen

D 1	Allgemeines	167
D 2	Liste nach § 88 Abs. 4 BauO NRW 2018	167
D 3	Technische Dokumentation nach § 88 Abs. 2 Nr. 6 BauO NRW 2018	171



Anhänge

Anhang 1 zu Lfd. Nr. A 1.2.3.7	Nachträgliche Bewehrungsanschlüsse mit eingemörtelten Bewehrungsstäben – Anforderung an Planung, Bemessung und Ausführung: 2016-06	173
Anhang 2 zu Lfd. Nr. A 1.2.3.8	Verankerungen in Beton mit einbetonierten oder nachträglich eingesetzten Befestigungsmitteln – Anforderung an Planung, Bemessung und Ausführung: 2016-06	183
Anhang 3 zu Lfd. Nr. A 1.2.6.3	Verankerungen in Mauerwerk mit nachträglich gesetzten Befestigungsmitteln – Anforderung an Planung, Bemessung und Ausführung: 2016-06	185
Anhang 4 zu Lfd. Nr. A 2.2.1.2	Bauaufsichtliche Anforderungen, Zuordnung der Klassen, Verwendung von Bauprodukten, Anwendung von Bauarten: 2016-06	186
Anhang 5 zu Lfd. Nr. A 2.2.1.5	WDVS mit EPS, Sockelbrandprüfverfahren: 2016-06	235
Anhang 6 zu Lfd. Nr. A 2.2.1.6	Hinterlüftete Außenwandbekleidungen: 2016-06	240
Anhang 7 zu	Anhang 7 ist nicht besetzt.	242
Anhang 8 zu Lfd. Nr. A 3.2.1	Anforderungen an bauliche Anlagen bezüglich des Gesundheitsschutzes (ABG) : 2017-05	243
Anhang 9 zu Lfd. Nr. A 3.2.2	Textile Bodenbeläge: 2017-05	256
Anhang 10 zu Lfd. Nr. A 3.2.3	Anforderungen an bauliche Anlagen bezüglich der Auswirkungen auf Boden und Gewässer (ABuG): 2017-07	264
Anhang 11 zu Lfd. Nr. B 2.2.1.5	WDVS mit ETA nach ETAG 004: 2017-02	287
Anhang 12 zu Lfd. Nr. B 2.2.1.6	Anwendungsregeln für nicht lasttragende verlorene Schalungsbausätze / -systeme und Schalungssteine für die Erstellung von Ortbeton-Wänden: 2016-06	293
Anhang 13 zu Lfd. Nr. C 2.8.1	Richtlinie über Rollladenkästen - RokR: 2016-07	303

Vorbemerkungen

1 Bauordnungsrechtliche Vorgaben

Die **Bauordnung für das Land Nordrhein-Westfalen (Landesbauordnung 2018 – BauO NRW 2018)** enthält in **§ 88 Abs. 1 BauO NRW 2018** die Ermächtigung, im Rahmen einer Verwaltungsvorschrift die allgemeinen Anforderungen an bauliche Anlagen, Bauprodukte und andere Anlagen und Einrichtungen durch Technische Baubestimmungen zu konkretisieren.

In **§ 88 Abs. 2 BauO NRW 2018** werden detaillierte Vorgaben gemacht, zu welchen bauaufsichtlichen Anforderungen Konkretisierungen vorgenommen werden können. Die Konkretisierungen können durch Bezugnahme auf technische Regeln und deren Fundstellen oder auf andere Weise erfolgen, insbesondere in Bezug auf:

- die Planung, Bemessung und Ausführung baulicher Anlagen und ihrer Teile,
- Merkmale und Leistungen von Bauprodukten in bestimmten baulichen Anlagen oder ihren Teilen,
- Verfahren für die Feststellung der Leistung eines Bauproduktes, das nicht das CE-Zeichen nach Bauproduktenverordnung trägt,
- zulässige und unzulässige besondere Verwendungszwecke für Bauprodukte,
- Festlegungen von Klassen und Stufen, die Bauprodukte für bestimmte Verwendungszwecke aufweisen sollen,
- Voraussetzungen für die Abgabe der Übereinstimmungserklärung für nicht harmonisierte Produkte,
- Angaben zu nicht harmonisierten Bauprodukten sowie zu Bauarten, die eines allgemeinen bauaufsichtlichen Prüfzeugnisses bedürfen sowie
- Art, Inhalt und Form der technischen Dokumentation.

Es gilt der Grundsatz, dass nur solche Inhalte in die **Verwaltungsvorschrift Technische Baubestimmungen für das Land (VV TB NRW)** als Technische Baubestimmungen aufgenommen werden, die zur Erfüllung der Anforderungen der **BauO NRW 2018** an bauliche Anlagen, Bauprodukte und andere Anlagen und Einrichtungen unerlässlich sind. Die Bauaufsichtsbehörden können jedoch im Rahmen ihrer Entscheidungen zur Ausfüllung unbestimmter Rechtsbegriffe auch auf allgemein anerkannte Regeln der Technik zurückgreifen, die keine Technischen Baubestimmungen sind.

Die **VV TB NRW** basiert auf der gemäß der Richtlinie (EU) 2015/1535 des Europäischen Parlaments und des Rates vom 9. September 2015 über ein Informationsverfahren auf dem Gebiet der technischen Vorschriften und der Vorschriften für die Dienste der Informationsgesellschaft (ABl. L 241 vom 17.9.2015, S. 1) notifizierte und vom Deutsche Institut für Bautechnik (DIBt) nach Anhörung der beteiligten Kreise im Einvernehmen mit den obersten Bauaufsichtsbehörden bekannt gemachten **Muster-Verwaltungsvorschrift Technische Baubestimmungen (M-VV TB) Ausgabe 2017/1**.

2 Struktur und Gliederung der **VV TB NRW 2018**

2.1 Die Technischen Baubestimmungen sind in vier Teile gegliedert:

A Technische Baubestimmungen, die bei der Erfüllung der Grundanforderungen an Bauwerke zu beachten sind

Teil A gliedert sich nach den Grundanforderungen für Bauwerke gem. Anhang I der EU-BauPVO wie folgt:

A 1 - Mechanische Festigkeit und Standsicherheit

A 2 - Brandschutz

A 3 - Hygiene, Gesundheit und Umweltschutz

A 4 - Sicherheit und Barrierefreiheit bei der Nutzung

A 5 - Schallschutz

A 6 - Wärmeschutz

B Technische Baubestimmungen für Bauteile und Sonderkonstruktionen, die zusätzlich zu den in Teil A aufgeführten Technischen Baubestimmungen zu beachten sind

C Technische Baubestimmungen für Bauprodukte, die nicht die CE-Kennzeichnung tragen, und für Bauarten

D Bauprodukte, die keines Verwendbarkeitsnachweises bedürfen

2.2 Wesentliche Inhalte der Kapitel in Teil A sind:

Kapitel A 1 - Mechanische Festigkeit und Standsicherheit – beinhaltet die Eurocodes zu den Grundlagen für die Tragwerksplanung, zu den Einwirkungen auf Bauwerke sowie zur Bemessung. Aus deren Anwendung ergibt sich, welche Merkmale und konkreten Leistungen die verwendeten Produkte am Bauwerk zur Erfüllung der bauwerksbezogenen Anforderungen ausweisen müssen.

Kapitel A 2 – Brandschutz – konkretisiert die in der **BauO NRW 2018 oder in Vorschriften aufgrund der BauO NRW 2018** enthaltenen brandschutztechnischen Anforderungen an bauliche Anlagen oder Teile baulicher Anlagen insbesondere im Hinblick auf das Brandverhalten und den Feuerwiderstand.

In Kapitel A 3 – Hygiene, Gesundheit- und Umweltschutz – sind die Anforderungen an bauliche Anlagen in Form der technischen Regeln "Anforderungen an bauliche Anlagen bezüglich des Gesundheitsschutzes" (ABG) sowie "Anforderungen an bauliche Anlagen bezüglich der Auswirkungen auf Boden und Gewässer" (ABuG) konkretisiert.

Kapitel A 4 – Sicherheit und Barrierefreiheit bei der Nutzung – konkretisiert die in der BauO NRW 2018 geregelten Anforderungen an die Nutzungssicherheit und Barrierefreiheit baulicher Anlagen im Ganzen und in ihren Teilen.

Kapitel A 5 – Schallschutz – enthält technische Regeln zur Erfüllung der schallschutztechnischen Anforderungen an bauliche Anlagen und deren Teile.

In Kapitel A 6 – Wärmeschutz – werden die Anforderungen an eine den klimatischen Verhältnissen entsprechende Nutzung einer baulichen Anlage und ihrer Teile mittels technischer Regeln konkretisiert.

2.3 Teil B betrifft Sonderkonstruktionen und besondere Bauteile, die einerseits den Anforderungen von Teil A nicht eindeutig zugeordnet werden können und andererseits teilweise einen anderen Rechtshintergrund haben.

Teil B enthält dabei Technische Baubestimmungen für Bauteile und Sonderkonstruktionen, die zusätzlich zu den in Abschnitt A aufgeführten Technischen Baubestimmungen beachtet werden müssen. Die hier für bestimmte Sonderkonstruktionen und Bauteile aufgeführten technischen Regeln dienen der Konkretisierung mehrerer Grundanforderungen und sind materialübergreifend.

Kapitel B 2 beinhaltet technische Regeln für Sonderkonstruktionen und Bauteile im Hinblick auf deren Planung, Bemessung und Ausführung.

Kapitel B 3 bezieht sich auf technische Gebäudeausrüstungen und Teile von Anlagen zum Lagern, Abfüllen und Umschlagen von wassergefährdenden Stoffen, die anderen Harmonisierungsrechtsvorschriften (z.B. Maschinenrichtlinie, Niederspannungsrichtlinie, Druckgeräterichtlinie) unterliegen, aber hinsichtlich eines bestimmten Verwendungszwecks Grundanforderungen nach Artikel 3 Absatz 1 der EU-BauPVO an bauliche Anlagen und ihre Teile nicht erfüllen. Für diese Produkte ist zum Nachweis der fehlenden Wesentlichen Merkmale ein Verwendbarkeitsnachweis erforderlich, sofern nicht festgelegt wurde, dass eine Übereinstimmungserklärung zu den fehlenden Wesentlichen Merkmalen nach **§ 24 Abs. 2 BauO NRW 2018** aufgrund vorheriger Prüfung der Bauprodukte durch eine hierfür bauaufsichtlich anerkannte Prüfstelle ausreichend ist.

Kapitel B 4 beinhaltet Technische Anforderungen für Bauprodukte und Bauarten, die Anforderungen nach anderen Rechtsvorschriften unterliegen, für die nach **§ 87 Abs. 7 BauO NRW 2018** eine Rechtsverordnung erlassen wurde. Dabei handelt es sich um Technische Anforderungen an ortsfest verwendete Anlagen und Anlagenteile in Lager-, Abfüll- und Umschlaganlagen (LAU-Anlagen) zum Umgang mit wassergefährdenden Stoffen sowie an den Einbau, Betrieb und die Wartung von Anlagen mit Bauprodukten zur Abwasserbehandlung.

2.4 Teil C - Technische Baubestimmungen für Bauprodukte, die nicht die CE-Kennzeichnung tragen, und für Bauarten - bestimmt die Angaben zu nicht nach der Bauproduktenverordnung harmonisierten Bauprodukten sowie zu Bauarten, die nur eines allgemeinen bauaufsichtlichen Prüfzeugnisses bedürfen sowie die Anforderungen zur Abgabe der Übereinstimmungserklärung für ein Bauprodukt nach **§ 24 Abs. 2 BauO NRW 2018**.

Teil C gilt daher nicht für Bauprodukte, für die eine harmonisierte Norm oder eine Europäische Technische Bewertung (ETA) im Geltungsbereich der EU-BauPVO vorliegt.

In Kapitel C 2 sind die technischen Regeln sowie die Anforderungen an die Übereinstimmungsbestätigung für nicht harmonisierte Bauprodukte bestimmt.

Kapitel C 3 führt Bauprodukte auf, die lediglich eines allgemeinen bauaufsichtlichen Prüfzeugnisses bedürfen. An dieser Stelle sind auch die jeweils anerkannten Prüfverfahren und die Art der erforderlichen Übereinstimmungsbestätigung aufgeführt.

In Kapitel C 4 sind die Bauarten ausgewiesen, die lediglich eines allgemeinen bauaufsichtlichen Prüfzeugnisses bedürfen. Auch hier sind die anerkannten Prüfverfahren jeweils aufgelistet.

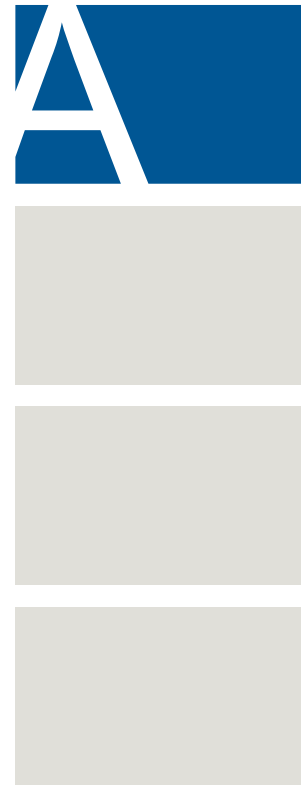
Sofern von der maßgebenden technischen Regel abgewichen wird, ist für Bauprodukte eine allgemeine bauaufsichtliche Zulassung oder eine Zustimmung im Einzelfall und für Bauarten eine allgemeine oder vorhabenbezogene Bauartgenehmigung erforderlich.

Bei Bauprodukten und Bauarten, die (nur) eines allgemeinen bauaufsichtlichen Prüfzeugnisses bedürfen, wird das Vorliegen einer maßgebenden Prüfnorm zwingend vorausgesetzt. Dabei können auch weitere technische Bestimmungen, die für die Erteilung des abP erforderlich sind, angegeben werden. Dazu gehören z.B. ergänzende Angaben zu Prüfumfang, Prüfaufbau, Prüfhäufigkeit.

2.5 Teil D enthält die nach **§ 20 Absatz 3 BauO NRW 2018** vorgesehene Liste von Bauprodukten, welche keines Verwendbarkeitsnachweises bedürfen. Hierunter fallen Bauprodukte, für die es allgemein anerkannte Regeln der Technik gibt, jedoch auf Verwendbarkeitsnachweise verzichtet wird sowie Bauprodukte, für die es weder Technische Baubestimmungen noch allgemein anerkannte Regeln der Technik gibt und die bauordnungsrechtlich von untergeordneter Bedeutung sind. Die Liste hat klarstellenden Charakter und erhebt keinen Anspruch auf Vollständigkeit.

Im Kapitel D 3 wird ein Weg aufgezeigt, wie mit lückenhaften und unvollständigen harmonisierten Spezifikationen umgegangen werden kann.

**Technische Baubestimmungen, die bei der Erfüllung der
Grundanforderungen an Bauwerke zu beachten sind**



- A 1** Mechanische Festigkeit und Standsicherheit
- A 2** Brandschutz
- A 3** Hygiene, Gesundheit und Umweltschutz
- A 4** Sicherheit und Barrierefreiheit bei der Nutzung
- A 5** Schallschutz
- A 6** Wärmeschutz



Technische Baubestimmungen, die bei der Erfüllung der Grundanforderungen an Bauwerke zu beachten sind

A Technische Baubestimmungen, die bei der Erfüllung der Grundanforderungen an Bauwerken zu beachten sind

A 1 Mechanische Festigkeit und Standsicherheit

A 1.1 Allgemeines

Gemäß § 3 und § 12 Absatz 1 BauO NRW 2018 muss jede bauliche Anlage im Ganzen und in ihren einzelnen Teilen sowie für sich allein standsicher sein. Die Standsicherheit anderer baulicher Anlagen und die Tragfähigkeit des Baugrundes der Nachbargrundstücke dürfen nicht gefährdet werden.

Zur Erfüllung dieser Anforderungen an bauliche Anlagen sind die technischen Regeln nach Abschnitt A 1.2 zu beachten.

A 1.2 Technische Anforderungen hinsichtlich Planung, Bemessung und Ausführung an bestimmte bauliche Anlagen und ihre Teile gem. § 88 Abs. 2 BauO NRW 2018

Ausgenommen von der Beachtung der technischen Regeln nach Abschnitt 1.2 sind:

- 1 Bekleidungselemente für Innenwandbekleidungen;
- 2 Bekleidungselemente für Außenwandbekleidungen und Dachelemente für Dacheindeckungen, die nach allgemein anerkannten Regeln der Technik befestigt werden und folgende Kriterien erfüllen:
 - kleinformatische Wandbekleidungs- oder Dachelemente mit $\leq 0,4 \text{ m}^2$ Fläche und $\leq 5 \text{ kg}$ Eigengewicht oder
 - brettformatige Wandbekleidungselemente mit $\leq 0,3 \text{ m}$ Breite und Unterstützungsabständen durch die Unterkonstruktion von $\leq 0,8 \text{ m}$ oder
 - Dachelemente mit einem Unterstützungsabstand durch die Unterkonstruktion von $\leq 1,0 \text{ m}$ (außer aus Glas) oder
 - Wandbekleidungselemente, deren Verwendung durch das Regelwerk des Dachdeckerhandwerks geregelt ist;
- 3 Dach- und Formziegelelemente für Dacheindeckungen, die nach allgemein anerkannten Regeln der Technik befestigt werden und folgende Merkmale aufweisen:
 - Dachziegel und -steine: Fläche $\leq 0,4 \text{ m}^2$ und Eigengewicht $\leq 7 \text{ kg}$,
 - Formziegel und -steine: Fläche $\leq 0,4 \text{ m}^2$ und Eigengewicht $\leq 13 \text{ kg}$;
- 4 Dachlichtbänder mit folgenden Merkmalen:
 - ebene Dachlichtbänder mit Dachelementen, deren Unterstützungsabstand durch die Unterkonstruktion $\leq 1,0 \text{ m}$ ist oder
 - nach oben gekrümmte Dachlichtbänder mit Dachelementen, deren Unterstützungsabstand durch die Unterkonstruktion in Haupttragrichtung (bei nur einachsig gekrümmten Dachelementen in Richtung der Krümmung) $\leq 2,0 \text{ m}$ ist;
- 5 vorgefertigte Lichtkuppeln aus Kunststoff mit einem Unterstützungsabstand durch die Unterkonstruktion in Haupttragrichtung $\leq 2,0 \text{ m}$.

Lfd. Nr.	Anforderungen an Planung, Bemessung und Ausführung gem. § 88 Abs. 2 BauO NRW 2018	Technische Regeln/Ausgabe	Weitere Maßgaben gem. § 88 Abs. 2 BauO NRW 2018
1	2	3	4
A 1.2.1 Grundlagen der Tragwerksplanung und Einwirkungen auf Tragwerke			
A 1.2.1.1	Grundlagen der Tragwerksplanung	DIN EN 1990:2010-12 DIN EN 1990/NA:2010-12	Anlage A 1.2.1/1
A 1.2.1.2	Einwirkungen auf Tragwerke	DIN EN 1991	
	Wichten, Eigengewicht und Nutzlasten im Hochbau	DIN EN 1991-1-1:2010-12 DIN EN 1991-1-1/NA:2010-12 DIN EN 1991-1-1/NA/A1:2015-05	Anlage A 1.2.1/2
	Brandeinwirkungen auf Tragwerke	DIN EN 1991-1-2:2010-12 DIN EN 1991-1-2 Ber. 1:2013-08 DIN EN 1991-1-2/NA:2015-09	Anlage A 1.2.1/3
	Schneelasten	DIN EN 1991-1-3:2010-12 DIN EN 1991-1-3/NA:2010-12	Anlage A 1.2.1/4
	Windlasten	DIN EN 1991-1-4:2010-12 DIN EN 1991-1-4/NA:2010-12	Anlage A 1.2.1/5
	Außergewöhnliche Einwirkungen	DIN EN 1991-1-7:2010-12 DIN EN 1991-1-7/NA:2010-12	Anlage A 1.2.1/6
	Einwirkungen infolge von Kranen und Maschinen	DIN EN 1991-3:2010-12 DIN EN 1991-3 Ber.1:2013-08 DIN EN 1991-3/NA:2010-12	
	Einwirkungen auf Silos und Flüssigkeitsbehälter	DIN EN 1991-4:2010-12 DIN EN 1991-4 Ber. 1:2013-08 DIN EN 1991-4/NA:2010-12 DIN FB 140:2005-01	Anlage A 1.2.1/7
A 1.2.1.3	Bauteile, die gegen Absturz sichern	ETB-Richtlinie – „Bauteile, die gegen Absturz sichern“, Juni 1985	Anlage A 1.2.1/8
A 1.2.2 Bauliche Anlagen im Erd- und Grundbau			
A 1.2.2.1	Entwurf, Berechnung und Bemessung in der Geotechnik	DIN EN 1997-1:2009-09 DIN EN 1997-1/NA:2010-12	Anlage A 1.2.2/1
	Baugrund - Sicherheitsnachweise im Erd- und Grundbau	DIN 1054:2010-12 DIN 1054/A1:2012-08 DIN 1054/A2:2015-11	
A 1.2.2.2	Ausführung von Bohrpfehlen	DIN EN 1536:2010-12 DIN SPEC 18140:2012-02	
A 1.2.2.3	Ausführung von Verdrängungspfehlen	DIN EN 12699:2001-05 DIN EN 12699 Ber. 1:2010-11 DIN SPEC 18538:2012-02	Anlage A 1.2.2/2
A 1.2.2.4	Ausschachtungen, Gründungen und Unterfangungen im Bereich bestehender Gebäude	DIN 4123:2013-04	
A 1.2.2.5	Ausführung von Verpressankern	DIN EN 1537:2001-01 DIN EN 1537 Ber.1:2011-12 DIN SPEC 18537:2012-02	Anlage A 1.2.2/3
A 1.2.2.6	Ausführung von besonderen geotechnischen Arbeiten (Spezialtiefbau) - Pfehle mit kleinen Durchmessern (Mikropfehle)	DIN EN 14199:2012-01 DIN SPEC 18539:2012-02	

Lfd. Nr.	Anforderungen an Planung, Bemessung und Ausführung gem. § 88 Abs. 2 BauO NRW 2018	Technische Regeln/Ausgabe	Weitere Maßgaben gem. § 88 Abs. 2 BauO NRW 2018
1	2	3	4
A 1.2.2.7	Ausführung von besonderen geotechnischen Arbeiten (Spezialtiefbau) - Injektionen Bemessung von verfestigten Bodenkörpern - Hergestellt mit Düsenstrahl-, Deep-Mixing- oder Injektions-Verfahren	DIN EN 12715:2000-10 DIN SPEC 18187:2015-08 DIN 4093:2015-11	
A 1.2.3 Bauliche Anlagen im Beton-, Stahlbeton- und Spannbetonbau			
A 1.2.3.1	Bemessung und Konstruktion von Stahlbeton- und Spannbetontragwerken	DIN EN 1992	
	Allgemeine Bemessungsregeln und Regeln für den Hochbau	DIN EN 1992-1-1:2011-01 DIN EN 1992-1-1/A1:2015-03 DIN EN 1992-1-1/NA:2013-04 DIN EN 1992-1-1/NA/A1:2015-12	Anlagen A 1.2.3/1 und A 1.2.3/2
	Tragwerksbemessung für den Brandfall	DIN EN 1992-1-2:2010-12 DIN EN 1992-1-2/NA:2010-12 DIN EN 1992-1-2/NA/A1:2015-09	Anlage A 1.2.3/3
	Beton, Stahlbeton und Spannbeton	DIN 1045-2:2008-08 DIN EN 206-1:2001-07 DIN EN 206-1/A1:2004-10 DIN EN 206-1/A2:2005-09 DIN EN 206-9:2010-09	Anlage A 1.2.3/4
	Ausführung von Tragwerken aus Beton	DIN 1045-3:2012-03 DIN 1045-3 Ber. 1:2013-07 DIN EN 13670:2011-03	Anlage A 1.2.3/4
	Fertigteile	DIN 1045-4:2012-02	
	Ziegeldecken	DIN 1045-100:2011-12	
A 1.2.3.2	Schutz und Instandsetzung von Betonbauteilen	DAfStb-Richtlinie - Schutz und Instandsetzung von Betonbauteilen: 2001-10 Ber. 2:2005-12 Ber. 3:2014-09	Anlage A 1.2.3/5
A 1.2.3.3	Spritzbeton	DIN EN 14487-1:2006-03 DIN EN 14487-2:2007-01 DIN 18551:2014-08	
A 1.2.3.4	Schweißen von Betonstahl	DIN EN ISO 17660-1:2006-12 DIN EN ISO 17660-1 Ber. 1:2007-08 DIN EN ISO 17660-2:2006-12 DIN EN ISO 17660-2 Ber. 1:2007-08	Anlage A 1.2.3/6
A 1.2.3.5	Anwendung von vorgefertigten bewehrten Bauteilen aus dampfgehärtetem Porenbeton	DIN 4223-101:2014-12 DIN 4223-102:2014-12 DIN 4223-103:2014-12	Anlage A 1.2.3/1 Abschnitte 1, 2.2, 2.3, 4
A 1.2.3.6	Anwendung von vorgefertigten Bauteilen aus haufwerksporigem Leichtbeton mit statisch anrechenbarer oder nicht anrechenbarer Bewehrung in Bauwerken	DIN 4213:2015-10	Anlage A 1.2.3/1 Abschnitte 1, 2.2, 2.3, 4
A 1.2.3.7	Nachträgliche Bewehrungsanschlüsse mit	Nachträgliche Bewehrungsanschlüsse mit eingemörtelten	

Lfd. Nr.	Anforderungen an Planung, Bemessung und Ausführung gem. § 88 Abs. 2 BauO NRW 2018	Technische Regeln/Ausgabe	Weitere Maßgaben gem. § 88 Abs. 2 BauO NRW 2018
1	2	3	4
	eingemörtelten Bewehrungsstäben	Bewehrungsstäben – Anforderung an Planung, Bemessung und Ausführung: 2016-06	
A 1.2.3.8	Verankerungen in Beton mit einbetonierten oder nachträglich gesetzten Befestigungsmitteln	Verankerungen in Beton mit einbetonierten oder nachträglich eingesetzten Befestigungsmitteln – Anforderung an Planung, Bemessung und Ausführung: 2016-06	
A 1.2.4 Bauliche Anlagen im Metall- und Verbundbau			
A 1.2.4.1	Bemessung und Konstruktion von Stahlbauten	DIN EN 1993-1-1:2010-12 DIN EN 1993-1-1/A1:2014-07 DIN EN 1993-1-1/NA:2015-08	Anlagen A 1.2.3/2 und A 1.2.4/1
	Tragwerksbemessung für den Brandfall	DIN EN 1993-1-2:2010-12 DIN EN 1993-1-2/NA:2010-12	Anlage A 1.2.3/3
	Ergänzende Regeln für kaltgeformte Bauteile und Bleche	DIN EN 1993-1-3:2010-12 DIN EN 1993-1-3/NA:2010-12	Anlage A 1.2.4/2
	Ergänzende Regeln zur Anwendung von nichtrostenden Stählen	DIN EN 1993-1-4:2015-10 DIN EN 1993-1-4/NA:2017-01	
	Plattenförmige Bauteile	DIN EN 1993-1-5:2010-12 DIN EN 1993-1-5/NA:2010-12	
	Festigkeit und Stabilität von Schalen	DIN EN 1993-1-6:2010-12 DIN EN 1993-1-6/NA:2010-12	
	Plattenförmige Bauteile mit Querbelastung	DIN EN 1993-1-7:2010-12 DIN EN 1993-1-7/NA:2010-12	
	Bemessung von Anschlüssen	DIN EN 1993-1-8:2010-12 DIN EN 1993-1-8/NA:2010-12	
	Ermüdung	DIN EN 1993-1-9:2010-12 DIN EN 1993-1-9/NA:2010-12	
	Stahlsortenauswahl im Hinblick auf Bruchzähigkeit und Eigenschaften in Dickenrichtung	DIN EN 1993-1-10:2010-12 DIN EN 1993-1-10/NA:2010-12	
	Bemessung und Konstruktion von Tragwerken mit Zuggliedern aus Stahl	DIN EN 1993-1-11:2010-12 DIN EN 1993-1-11/NA:2010-12	Anlage A 1.2.4/3
	Zusätzliche Regeln zur Erweiterung von EN 1993 auf Stahlgüten bis S700	DIN EN 1993-1-12:2010-12 DIN EN 1993-1-12/NA:2011-08	
	Türme und Maste	DIN EN 1993-3-1:2010-12 DIN EN 1993-3-1/NA:2015-11	
	Schornsteine	DIN EN 1993-3-2:2010-12 DIN EN 1993-3-2/NA:2010-12	Anlage A 1.2.4/4
	Silos	DIN EN 1993-4-1:2010-12 DIN EN 1993-4-1/NA:2010-12	
	Pfähle und Spundwände	DIN EN 1993-5:2010-12 DIN EN 1993-5/NA:2010-12	
	Kranbahnen	DIN EN 1993-6:2010-12 DIN EN 1993-6/NA:2010-12	
	Ausführung von Stahltragwerken	DIN EN 1090-2:2011-10	Anlage A 1.2.4/5

Lfd. Nr.	Anforderungen an Planung, Bemessung und Ausführung gem. § 88 Abs. 2 BauO NRW 2018	Technische Regeln/Ausgabe	Weitere Maßgaben gem. § 88 Abs. 2 BauO NRW 2018
1	2	3	4
A 1.2.4.2	Bemessung und Konstruktion von Verbundtragwerken aus Stahl und Beton	DIN EN 1994	
	Allgemeine Bemessungsregeln und Anwendungsregeln für den Hochbau	DIN EN 1994-1-1:2010-12 DIN EN 1994-1-1/NA:2010-12	Anlagen A 1.2.3/2 und A 1.2.4/1
	Tragwerksbemessung für den Brandfall	DIN EN 1994-1-2:2010-12 DIN EN 1994-1-2/A1:2014-06 DIN EN 1994-1-2/NA:2010-12	Anlage A 1.2.3/3
A 1.2.4.3	Bemessung und Konstruktion von Aluminiumtragwerken	DIN EN 1999	
	Allgemeine Bemessungsregeln	DIN EN 1999-1-1:2014-03 DIN EN 1999-1-1/NA:2013-05 DIN EN 1999-1-1/NA/A1:2014-06 DIN EN 1999-1-1/NA/A2:2015-03 DIN EN 1999-1-1/NA/A3:2015-11	Anlage A 1.2.4/1
	Tragwerksbemessung für den Brandfall	DIN EN 1999-1-2:2010-12 DIN EN 1999-1-2/NA:2011-04	Anlage A 1.2.3/3
	Ermüdungsbeanspruchte Tragwerke	DIN EN 1999-1-3:2011-11 DIN EN 1999-1-3/NA:2013-01	
	Kaltgeformte Profiltafeln	DIN EN 1999-1-4:2010-05 DIN EN 1999-1-4/A1:2011-11 DIN EN 1999-1-4/NA:2010-12	Anlage A 1.2.4/2
	Schalentragwerke	DIN EN 1999-1-5:2010-05 DIN EN 1999-1-5/NA:2010-12	
	Ausführung von Aluminiumtragwerken	DIN EN 1090-3:2008-09	Anlage A 1.2.4/6
A 1.2.4.4	Oberirdische zylindrische Flachboden-Tankbauwerke aus metallischen Werkstoffen	DIN 4119-1:1979-06 DIN 4119-2:1980-02	Anlage A 1.2.4/7
A 1.2.5 Bauliche Anlagen im Holzbau			
A 1.2.5.1	Bemessung und Konstruktion von Holzbauten	DIN EN 1995-1-1:2010-12 DIN EN 1995-1-1/A2:2014-07 DIN EN 1995-1-1/NA:2013-08	Anlage A 1.2.5/1
	Tragwerksbemessung für den Brandfall	DIN EN 1995-1-2:2010-12 DIN EN 1995-1-2/NA:2010-12	Anlage A 1.2.3/3
	Brücken	DIN EN 1995-2:2010-12 DIN EN 1995-2/NA:2011-08	Anlage A 1.2.5/1
	Herstellung und Ausführung von Holzbauwerken	DIN 1052-10:2012-05	
A 1.2.5.2	Holzschutz	DIN 68800-1:2011-10 DIN 68800-2:2012-02	Anlage A 1.2.5/2
A 1.2.1 Grundlagen der Tragwerksplanung und Einwirkungen auf Tragwerke			
A 1.2.1.1	Grundlagen der Tragwerksplanung	DIN EN 1990:2010-12 DIN EN 1990/NA:2010-12	Anlage A 1.2.1/1
A 1.2.1.2	Einwirkungen auf Tragwerke	DIN EN 1991	
	Wichten, Eigengewicht und Nutzlasten im Hochbau	DIN EN 1991-1-1:2010-12 DIN EN 1991-1-1/NA:2010-12 DIN EN 1991-1-1/NA/A1:2015-05	Anlage A 1.2.1/2

Lfd. Nr.	Anforderungen an Planung, Bemessung und Ausführung gem. § 88 Abs. 2 BauO NRW 2018	Technische Regeln/Ausgabe	Weitere Maßgaben gem. § 88 Abs. 2 BauO NRW 2018
1	2	3	4
	Brandeinwirkungen auf Tragwerke	DIN EN 1991-1-2:2010-12 DIN EN 1991-1-2 Ber. 1:2013-08 DIN EN 1991-1-2/NA:2015-09	Anlage A 1.2.1/3
	Schneelasten	DIN EN 1991-1-3:2010-12 DIN EN 1991-1-3/NA:2010-12	Anlage A 1.2.1/4
	Windlasten	DIN EN 1991-1-4:2010-12 DIN EN 1991-1-4/NA:2010-12	Anlage A 1.2.1/5
	Außergewöhnliche Einwirkungen	DIN EN 1991-1-7:2010-12 DIN EN 1991-1-7/NA:2010-12	Anlage A 1.2.1/6
	Einwirkungen infolge von Kranen und Maschinen	DIN EN 1991-3:2010-12 DIN EN 1991-3 Ber.1:2013-08 DIN EN 1991-3/NA:2010-12	
	Einwirkungen auf Silos und Flüssigkeitsbehälter	DIN EN 1991-4:2010-12 DIN EN 1991-4 Ber. 1:2013-08 DIN EN 1991-4/NA:2010-12 DIN FB 140:2005-01	Anlage A 1.2.1/7
A 1.2.1.3	Bauteile, die gegen Absturz sichern	ETB-Richtlinie – „Bauteile, die gegen Absturz sichern“, Juni 1985	Anlage A 1.2.1/8
A 1.2.2 Bauliche Anlagen im Erd- und Grundbau			
A 1.2.2.1	Entwurf, Berechnung und Bemessung in der Geotechnik	DIN EN 1997-1:2009-09 DIN EN 1997-1/NA:2010-12	Anlage A 1.2.2/1
	Baugrund - Sicherheitsnachweise im Erd- und Grundbau	DIN 1054:2010-12 DIN 1054/A1:2012-08 DIN 1054/A2:2015-11	
A 1.2.2.2	Ausführung von Bohrpfehlen	DIN EN 1536:2010-12 DIN SPEC 18140:2012-02	
A 1.2.2.3	Ausführung von Verdrängungspfehlen	DIN EN 12699:2001-05 DIN EN 12699 Ber. 1:2010-11 DIN SPEC 18538:2012-02	Anlage A 1.2.2/2
A 1.2.2.4	Ausschachtungen, Gründungen und Unterfangungen im Bereich bestehender Gebäude	DIN 4123:2013-04	
A 1.2.2.5	Ausführung von Verpressankern	DIN EN 1537:2001-01 DIN EN 1537 Ber.1:2011-12 DIN SPEC 18537:2012-02	Anlage A 1.2.2/3
A 1.2.2.6	Ausführung von besonderen geotechnischen Arbeiten (Spezialtiefbau) - Pfehle mit kleinen Durchmessern (Mikropfehle)	DIN EN 14199:2012-01 DIN SPEC 18539:2012-02	
A 1.2.2.7	Ausführung von besonderen geotechnischen Arbeiten (Spezialtiefbau) - Injektionen Bemessung von verfestigten Bodenkörpern - Hergestellt mit Düsenstrahl-, Deep-Mixing- oder Injektions-Verfahren	DIN EN 12715:2000-10 DIN SPEC 18187:2015-08 DIN 4093:2015-11	

Lfd. Nr.	Anforderungen an Planung, Bemessung und Ausführung gem. § 88 Abs. 2 BauO NRW 2018	Technische Regeln/Ausgabe	Weitere Maßgaben gem. § 88 Abs. 2 BauO NRW 2018
1	2	3	4
A 1.2.3 Bauliche Anlagen im Beton-, Stahlbeton- und Spannbetonbau			
A 1.2.3.1	Bemessung und Konstruktion von Stahlbeton- und Spannbetontragwerken	DIN EN 1992	
	Allgemeine Bemessungsregeln und Regeln für den Hochbau	DIN EN 1992-1-1:2011-01 DIN EN 1992-1-1/A1:2015-03 DIN EN 1992-1-1/NA:2013-04 DIN EN 1992-1-1/NA/A1:2015-12	Anlagen A 1.2.3/1 und A 1.2.3/2
	Tragwerksbemessung für den Brandfall	DIN EN 1992-1-2:2010-12 DIN EN 1992-1-2/NA:2010-12 DIN EN 1992-1-2/NA/A1:2015-09	Anlage A 1.2.3/3
	Beton, Stahlbeton und Spannbeton	DIN 1045-2:2008-08 DIN EN 206-1:2001-07 DIN EN 206-1/A1:2004-10 DIN EN 206-1/A2:2005-09 DIN EN 206-9:2010-09	Anlage A 1.2.3/4
	Ausführung von Tragwerken aus Beton	DIN 1045-3:2012-03 DIN 1045-3 Ber. 1:2013-07 DIN EN 13670:2011-03	Anlage A 1.2.3/4
	Fertigteile	DIN 1045-4:2012-02	
	Ziegeldecken	DIN 1045-100:2011-12	
A 1.2.3.2	Schutz und Instandsetzung von Betonbauteilen	DAfStb-Richtlinie - Schutz und Instandsetzung von Betonbauteilen: 2001-10 Ber. 2:2005-12 Ber. 3:2014-09	Anlage A 1.2.3/5
A 1.2.3.3	Spritzbeton	DIN EN 14487-1:2006-03 DIN EN 14487-2:2007-01 DIN 18551:2014-08	
A 1.2.3.4	Schweißen von Betonstahl	DIN EN ISO 17660-1:2006-12 DIN EN ISO 17660-1 Ber. 1:2007-08 DIN EN ISO 17660-2:2006-12 DIN EN ISO 17660-2 Ber. 1:2007-08	Anlage A 1.2.3/6
A 1.2.3.5	Anwendung von vorgefertigten bewehrten Bauteilen aus dampfgehärtetem Porenbeton	DIN 4223-101:2014-12 DIN 4223-102:2014-12 DIN 4223-103:2014-12	Anlage A 1.2.3/1 Abschnitte 1, 2.2, 2.3, 4
A 1.2.3.6	Anwendung von vorgefertigten Bauteilen aus haufwerksporigem Leichtbeton mit statisch anrechenbarer oder nicht anrechenbarer Bewehrung in Bauwerken	DIN 4213:2015-10	Anlage A 1.2.3/1 Abschnitte 1, 2.2, 2.3, 4
A 1.2.3.7	Nachträgliche Bewehrungsanschlüsse mit eingemörtelten Bewehrungsstäben	Nachträgliche Bewehrungsanschlüsse mit eingemörtelten Bewehrungsstäben – Anforderung an Planung, Bemessung und Ausführung: 2016-06	
A 1.2.3.8	Verankerungen in Beton mit einbetonierten oder nachträglich gesetzten Befestigungsmitteln	Verankerungen in Beton mit einbetonierten oder nachträglich eingesetzten Befestigungsmitteln – Anforderung an Planung, Bemessung	

Lfd. Nr.	Anforderungen an Planung, Bemessung und Ausführung gem. § 88 Abs. 2 BauO NRW 2018	Technische Regeln/Ausgabe	Weitere Maßgaben gem. § 88 Abs. 2 BauO NRW 2018
1	2	3	4
		und Ausführung: 2016-06	
A 1.2.4 Bauliche Anlagen im Metall- und Verbundbau			
A 1.2.4.1	Bemessung und Konstruktion von Stahlbauten	DIN EN 1993-1-1:2010-12 DIN EN 1993-1-1/A1:2014-07 DIN EN 1993-1-1/NA:2015-08	Anlagen A 1.2.3/2 und A 1.2.4/1
	Tragwerksbemessung für den Brandfall	DIN EN 1993-1-2:2010-12 DIN EN 1993-1-2/NA:2010-12	Anlage A 1.2.3/3
	Ergänzende Regeln für kaltgeformte Bauteile und Bleche	DIN EN 1993-1-3:2010-12 DIN EN 1993-1-3/NA:2010-12	Anlage A 1.2.4/2
	Ergänzende Regeln zur Anwendung von nichtrostenden Stählen	DIN EN 1993-1-4:2015-10 DIN EN 1993-1-4/NA:2017-01	
	Plattenförmige Bauteile	DIN EN 1993-1-5:2010-12 DIN EN 1993-1-5/NA:2010-12	
	Festigkeit und Stabilität von Schalen	DIN EN 1993-1-6:2010-12 DIN EN 1993-1-6/NA:2010-12	
	Plattenförmige Bauteile mit Querbelastung	DIN EN 1993-1-7:2010-12 DIN EN 1993-1-7/NA:2010-12	
	Bemessung von Anschlüssen	DIN EN 1993-1-8:2010-12 DIN EN 1993-1-8/NA:2010-12	
	Ermüdung	DIN EN 1993-1-9:2010-12 DIN EN 1993-1-9/NA:2010-12	
	Stahlsortenauswahl im Hinblick auf Bruchzähigkeit und Eigenschaften in Dickenrichtung	DIN EN 1993-1-10:2010-12 DIN EN 1993-1-10/NA:2010-12	
	Bemessung und Konstruktion von Tragwerken mit Zuggliedern aus Stahl	DIN EN 1993-1-11:2010-12 DIN EN 1993-1-11/NA:2010-12	Anlage A 1.2.4/3
	Zusätzliche Regeln zur Erweiterung von EN 1993 auf Stahlgüten bis S700	DIN EN 1993-1-12:2010-12 DIN EN 1993-1-12/NA:2011-08	
	Türme und Maste	DIN EN 1993-3-1:2010-12 DIN EN 1993-3-1/NA:2015-11	
	Schornsteine	DIN EN 1993-3-2:2010-12 DIN EN 1993-3-2/NA:2010-12	Anlage A 1.2.4/4
	Silos	DIN EN 1993-4-1:2010-12 DIN EN 1993-4-1/NA:2010-12	
	Pfähle und Spundwände	DIN EN 1993-5:2010-12 DIN EN 1993-5/NA:2010-12	
	Kranbahnen	DIN EN 1993-6:2010-12 DIN EN 1993-6/NA:2010-12	
Ausführung von Stahltragwerken	DIN EN 1090-2:2011-10	Anlage A 1.2.4/5	
A 1.2.4.2	Bemessung und Konstruktion von Verbundtragwerken aus Stahl und Beton	DIN EN 1994	
	Allgemeine Bemessungsregeln und Anwendungsregeln für den Hochbau	DIN EN 1994-1-1:2010-12 DIN EN 1994-1-1/NA:2010-12	Anlagen A 1.2.3/2 und A 1.2.4/1

Lfd. Nr.	Anforderungen an Planung, Bemessung und Ausführung gem. § 88 Abs. 2 BauO NRW 2018	Technische Regeln/Ausgabe	Weitere Maßgaben gem. § 88 Abs. 2 BauO NRW 2018
1	2	3	4
	Tragwerksbemessung für den Brandfall	DIN EN 1994-1-2:2010-12 DIN EN 1994-1-2/A1:2014-06 DIN EN 1994-1-2/NA:2010-12	Anlage A 1.2.3/3
A 1.2.4.3	Bemessung und Konstruktion von Aluminiumtragwerken	DIN EN 1999	
	Allgemeine Bemessungsregeln	DIN EN 1999-1-1:2014-03 DIN EN 1999-1-1/NA:2013-05 DIN EN 1999-1-1/NA/A1:2014-06 DIN EN 1999-1-1/NA/A2:2015-03 DIN EN 1999-1-1/NA/A3:2015-11	Anlage A 1.2.4/1
	Tragwerksbemessung für den Brandfall	DIN EN 1999-1-2:2010-12 DIN EN 1999-1-2/NA:2011-04	Anlage A 1.2.3/3
	Ermüdungsbeanspruchte Tragwerke	DIN EN 1999-1-3:2011-11 DIN EN 1999-1-3/NA:2013-01	
	Kaltgeformte Profiltafeln	DIN EN 1999-1-4:2010-05 DIN EN 1999-1-4/A1:2011-11 DIN EN 1999-1-4/NA:2010-12	Anlage A 1.2.4/2
	Schalentragwerke	DIN EN 1999-1-5:2010-05 DIN EN 1999-1-5/NA:2010-12	
	Ausführung von Aluminiumtragwerken	DIN EN 1090-3:2008-09	Anlage A 1.2.4/6
A 1.2.4.4	Oberirdische zylindrische Flachboden-Tankbauwerke aus metallischen Werkstoffen	DIN 4119-1:1979-06 DIN 4119-2:1980-02	Anlage A 1.2.4/7
A 1.2.5 Bauliche Anlagen im Holzbau			
A 1.2.5.1	Bemessung und Konstruktion von Holzbauten	DIN EN 1995-1-1:2010-12 DIN EN 1995-1-1/A2:2014-07 DIN EN 1995-1-1/NA:2013-08	Anlage A 1.2.5/1
	Tragwerksbemessung für den Brandfall	DIN EN 1995-1-2:2010-12 DIN EN 1995-1-2/NA:2010-12	Anlage A 1.2.3/3
	Brücken	DIN EN 1995-2:2010-12 DIN EN 1995-2/NA:2011-08	Anlage A 1.2.5/1
	Herstellung und Ausführung von Holzbauwerken	DIN 1052-10:2012-05	
A 1.2.5.2	Holzschutz	DIN 68800-1:2011-10 DIN 68800-2:2012-02	Anlage A 1.2.5/2
A 1.2.6 Bauliche Anlagen im Mauerwerksbau			
A 1.2.6.1	Bemessung und Konstruktion von Mauerwerksbauten	DIN EN 1996	
	Allgemeine Regeln für bewehrtes und unbewehrtes Mauerwerk	DIN EN 1996-1-1:2013-02 DIN EN 1996-1-1/NA:2012-05 DIN EN 1996-1-1/NA/A1:2014-03 DIN EN 1996-1-1/NA/A2:2015-01	Anlage A 1.2.6/1
	Tragwerksbemessung für den Brandfall	DIN EN 1996-1-2:2011-04 DIN EN 1996-1-2/NA:2013-06	Anlage A 1.2.6/2
	Planung, Auswahl der Baustoffe und Ausführung von Mauerwerk	DIN EN 1996-2:2010-12 DIN EN 1996-2/NA:2012-01	
	Vereinfachte Berechnungsmethoden für unbewehrte Mauerwerksbauten	DIN EN 1996-3:2010-12 DIN EN 1996-3/NA:2012-01 DIN EN 1996-3/NA/A1:2014-03	

Lfd. Nr.	Anforderungen an Planung, Bemessung und Ausführung gem. § 88 Abs. 2 BauO NRW 2018	Technische Regeln/Ausgabe	Weitere Maßgaben gem. § 88 Abs. 2 BauO NRW 2018
1	2	3	4
		DIN EN 1996-3/NA/A2:2015-01	
A 1.2.6.2	Fertigbauteile	DIN 1053-4:2013-04	Anlage A 1.2.6/3
A 1.2.6.3	Verankerungen in Mauerwerk mit nachträglich gesetzten Befestigungsmitteln	Verankerungen in Mauerwerk mit nachträglich gesetzten Befestigungsmitteln – Anforderung an Planung, Bemessung und Ausführung: 2016-06	
A 1.2.7 Glaskonstruktionen			
A 1.2.7.1	Glas im Bauwesen - Bemessungs- und Konstruktionsregeln	DIN 18008-1:2010-12	Anlagen A 1.2.7/1 und A 1.2.7/2
	Linienförmig gelagerte Verglasungen	DIN 18008-2:2010-12	Anlage A 1.2.7/3
	Punktförmig gelagerte Verglasungen	DIN 18008-3:2013-07	
	Zusatzanforderungen an absturzsichernde Verglasungen	DIN 18008-4:2013-07	
	Zusatzanforderungen an begehbare Verglasungen	DIN 18008-5:2013-07	
A 1.2.8 Sonderkonstruktionen			
A 1.2.8.1	Freistehende Schornsteine	DIN 1056:2009-01	Anlagen A 1.2.4/4 und A 1.2.8/1
		DIN EN 13084-1:2007-05	Anlage A 1.2.8/1
		DIN EN 13084-2:2007-08	
		DIN EN 13084-4:2005-12	
		DIN EN 13084-6:2005-03	Anlage A 1.2.8/2
		DIN EN 13084-8:2005-08	Anlage A 1.2.8/2
A 1.2.8.2	Glockentürme	DIN 4178:2005-04	
A 1.2.8.3	Gewächshäuser	DIN V 11535-1:1998-02	Anlage A 1.2.7/2
A 1.2.8.4	Traggerüste	DIN EN 12812:2008-12	Anlagen A 1.2.8/3 und A 1.2.8/4
A 1.2.8.5	Arbeitsgerüste	DIN EN 12811-1:2004-03	Anlagen A 1.2.8/4 und A 1.2.8/5
	Schutzgerüste	DIN 4420-1:2004-03	Anlage A 1.2.8/5
A 1.2.8.6	Gärfuttersilos und Güllebehälter	DIN 11622-1:2006-01 DIN 11622-2:2004-06	
A 1.2.8.7	Windenergieanlagen; Einwirkungen und Standsicherheitsnachweise für Turm und Gründung	Richtlinie für Windenergieanlagen; Einwirkungen und Standsicherheitsnachweise für Turm und Gründung, März 2015	Anlage A 1.2.8/6
A 1.2.8.8	Lehmbauten für Wohngebäude der Gebäudeklasse 1 und 2 mit höchstens zwei Vollgeschossen	Lehmbau Regeln, Februar 2008	
A 1.2.8.9	Ortsfeste liegende zylindrische ein- und doppelwandige Behälter (Tanks) aus Stahl zur oberirdischen Lagerung von wassergefährdenden flüssigen Brennstoffen für die energetische Versorgung von Heiz- und Kühlanlagen für Gebäude		Anlage A 1.2.8/7

Lfd. Nr.	Anforderungen an Planung, Bemessung und Ausführung gem. § 88 Abs. 2 BauO NRW 2018	Technische Regeln/Ausgabe	Weitere Maßgaben gem. § 88 Abs. 2 BauO NRW 2018
1	2	3	4
A 1.2.8.10	Ortsfeste Tanks aus Thermoplasten zur oberirdischen Lagerung von flüssigen Brennstoffen für die energetische Versorgung von Heiz- und Kühlsystemen in Gebäuden		Anlage A 1.2.8/8
A 1.2.9 Bauliche Anlagen in Erdbebengebieten			
A 1.2.9.1	Bauten in deutschen Erbebengebieten	DIN 4149:2005-04	Anlage A 1.2.9/1

Anlagen A 1

Anlage A 1.2.1/1

Zu DIN EN 1990 in Verbindung mit DIN EN 1990/NA

Die informativen Anhänge B, C und D sind nicht anzuwenden.

Anlage A 1.2.1/2

Zu DIN EN 1991-1-1 in Verbindung mit DIN EN 1991-1-1/NA

Zu Abschnitt 6.4:

Ergänzend gilt für Horizontallasten für Hubschrauberlandeplätze auf Dachdecken:

1 In der Ebene der Start- und Landefläche und des umgebenden Sicherheitsstreifens ist eine horizontale Nutzlast $q_k = 1,0 \text{ kN/m}$ an der für den untersuchten Querschnitt eines Bauteils jeweils ungünstigsten Stelle anzunehmen.

2 Für den mindestens 10 cm hohen Überrollschutz ist am oberen Rand eine Horizontallast von 10 kN anzunehmen.

Anlage A 1.2.1/3

Zu DIN EN 1991-1-2 in Verbindung mit DIN EN 1991-1-2/NA

Bei der Anwendung von Naturbrandmodellen ist zu beachten:

1 Das Ergebnis der Bemessung des Feuerwiderstands (Brandeinwirkung und Nachweis) tragender oder aussteifender Bauteile auf der Grundlage von Naturbrandmodellen (Abschnitt 3.3 DIN EN 1991-1-2:2010-12) bedarf einer Abweichung nach **§ 69 Abs. 1 BauO NRW 2018**, es kann auch im Rahmen des **§ 50 BauO NRW 2018** zugelassen werden.

Anmerkung:

Die Beurteilung der Feuerwiderstandsfähigkeit von Bauteilen in bauaufsichtlichen Verfahren erfolgt auf der Grundlage von Brandprüfungen nach der Einheits-Temperaturzeitkurve (ETK) und führt zu Einstufungen in Feuerwiderstandsklassen (DIN 4102-2:1977-09, DIN EN 13501-2), die den bauaufsichtlichen Anforderungen zugeordnet werden.

Bauteilbemessungen auf der Grundlage von Naturbrandmodellen stellen auf die jeweilige konkrete Nutzung und Ausgestaltung eines Raums oder Gebäudes unter Berücksichtigung der vorhandenen brandschutztechnischen Infrastruktur ab.

Eine solche Bauteilbemessung deckt das auf Feuerwiderstandsklassen ausgerichtete globale bauaufsichtliche Anforderungssystem (Gebäudeklassen, Höhenlage der Geschosse, Gebäudeart) nicht vollständig ab.

Über die Anwendbarkeit von Naturbrandmodellen ist daher im Rahmen einer Abweichung nach **§ 69** bzw. einer Erleichterung nach **§ 50 BauO NRW 2018** zu entscheiden. Dazu ist im Bauantrag oder in den Bauvorlagen anzugeben, weshalb es einer ETK-Brandbeanspruchung nicht bedarf und darzustellen, dass (und weshalb) das gewählte Brandmodell für das Vorhaben geeignet ist und wie die damit zwangsläufig verbundene eingeschränkte Nutzung der Anlage (z.B. aufgrund begrenzter Brandlasten) sichergestellt werden soll (**§ 69 Abs. 1 BauO NRW 2018**, **§ 9 BauPrüfVO**).

2 Für den Nachweis der Standsicherheit (**§ 8 BauPrüfVO**) sind die für die Beurteilung der Brandeinwirkungen erforderlichen Unterlagen, insbesondere für die Ermittlung der thermischen Einwirkungen und die bemessungsrelevanten Brandszenarien einschließlich der entsprechenden Bemessungsbrände, als zusätzliche Bauvorlage (**§ 1 Abs. 2 Satz 2 BauPrüfVO**) vorzulegen. Die erforderlichen Unterlagen müssen vollständig, nachvollziehbar und prüfbar sein; die thermischen Einwirkungen sind raumbezogen zu ermitteln und zu dokumentieren. Die Eingangsparameter sind repräsentativ und konservativ zu wählen; dabei sind auch Brandeinwirkungen von außen und spezifische Nutzungszustände zu berücksichtigen (z.B. Fahrzeuge in Ausstellungshallen im Rahmen der Auf- und Abbauphase von Messeständen).

Der mit der Prüfung/Bescheinigung des Standsicherheitsnachweises beauftragte **staatlich anerkannte Sachverständige** muss entweder zugleich **staatlich anerkannter Sachverständiger für die Prüfung des Brandschutzes** sein oder für die Beurteilung der Brandeinwirkungen einen mit derartigen Brandmodellen erfahrenen **staatlich anerkannten Sachverständigen für die Prüfung des Brandschutzes** heranziehen. Im Rahmen der Beurteilung der Brandeinwirkung sind alle Eingangsparameter auf Vollständigkeit und Richtigkeit zu überprüfen; nur Stichprobenartige oder Plausibilitätsprüfungen sind nicht ausreichend.

3 Für den Nachweis des Brandschutzes (**§ 9 BauPrüfVO**) ist in den Bauvorlagen auch darzustellen, wie die nach Naturbrandmodellen bemessenen Bauteile des Tragwerks mit den erforderlichen (klassifizierten) raumabschließenden Bauteilen (wie Brand- und Trennwände, Decken, Wände notwendiger Treppenräume und Flure) zu einem geeigneten Brandschutzkonzept zusammengeführt werden sollen. Dazu gehören auch Aussagen zu den Anschlüssen brandschutztechnisch unterschiedlich bemessener Bauteile.

Die Anforderungen der **BauO NRW 2018**, der **Sonderbauverordnung** und **Richtlinien** an raumabschließende Bauteile bleiben unberührt.

4 Die Feuerwiderstandsfähigkeit des Tragwerks ist für die Durchführung wirksamer Löscharbeiten von wesentlicher Bedeutung. Vor der Entscheidung über die Abweichung/Erleichterung ist die zuständige Brandschutzdienststelle im Hinblick auf die Belange des abwehrenden Brandschutzes zu hören.

5 Die zulässige Art der Nutzung des Bauvorhabens (z. B. Bürogebäude) wird durch die – gewählten und durch die Baugenehmigung festgelegten – Eingangsparameter für die Ermittlung der Brandbeanspruchung (raumbezogen) konkretisiert und begrenzt. Es sind daher geeignete Maßnahmen festzulegen, die die Einhaltung dieser Nutzungsbeschränkung sicherstellen. Dazu kommen insbesondere die Bestellung eines Brandschutzbeauftragten für die diesbezügliche Überwachung des laufenden Betriebs sowie eine Überprüfung der Brandlastannahmen innerhalb des ersten Jahres nach Aufnahme der Nutzung und wiederkehrende Überprüfungen (z. B. in Abständen von 3 - 5 Jahren) durch einen **staatlich anerkannten Sachverständigen für die Prüfung des Brandschutzes** in Betracht.

Die Nutzungsbeschränkung und die zu ihrer Einhaltung vorgesehenen Maßnahmen sind durch entsprechende Nebenbestimmungen in der Baugenehmigung festzulegen. In der Baugenehmigung ist darauf hinzuweisen, dass Änderungen des genehmigten Nutzungskonzepts, die zu einer höheren Brandbeanspruchung führen (z. B. veränderte Brandlasten), eine Überprüfung der Standsicherheit und gegebenenfalls die Beantragung und Erteilung einer neuen Baugenehmigung erforderlich machen.

Anmerkung:

Gebäude, deren Standsicherheit auf der Grundlage von Naturbrandmodellen bemessen ist, unterliegen Nutzungsbegrenzungen, die durch betriebliche Maßnahmen und externe Überprüfungen sicherzustellen sind. Die Anwendung solcher Modelle kann daher nur bei bestimmten Gebäudenutzungen sachgerecht sein. Sie kann bei Nutzungen mit geringen und beständigen Brandlasten insbesondere in großen Raumstrukturen angemessen sein; anders verhält es sich bei Räumen mit veränderlichen Brandlasten und Nutzungen oder Gebäuden mit besonderen Sicherheitsanforderungen (z. B. Hochhäuser); die Erforderlichkeit betrieblicher Maßnahmen schließt eine Anwendung bei Wohnungen oder ähnlichen Nutzungen grundsätzlich aus.

6 Zu DIN EN 1991-1-2/NA:2015-09, Anhang BB (NA.BB)

6.1 Die Brandlastdichten nach Abschnitt NA.BB.3.2, Tabelle BB.1, Spalte 3, dürfen auch bei Ermittlungen im Einzelfall nach Abschnitt NA.BB.3.3 nicht unterschritten werden; die Werte beziehen sich nur auf eine für die jeweilige Gebäudeart typische Raumnutzung und nicht auf die Raumnutzungen des gesamten Gebäudes (vgl. NA.BB.3.2 Absatz 3 bezüglich Bürogebäude); dies gilt für Tabelle BB.2 entsprechend.

6.2 Die maximale Wärmefreisetzungsrate $Q_{\max,k}$ nach Abschnitt NA.BB.4, Gleichung (BB.7) ist auch für Räume mit mehr als 400 m² unter Ermittlung zunächst der Wärmefreisetzungsrate $Q_{\max,f,k}$ für einen angenommenen brandlastgesteuerten Brand nach Gleichung (BB.5) und der Ermittlung der Wärmefreisetzungsrate $Q_{\max,v,k}$ unter der Annahme eines ventilationsgesteuerten Brandes nach Gleichung (BB.6) zu bestimmen. Der so aus Gleichung (BB.7) gebildete Wert (charakteristischer Wert $Q_{\max,k}$) liegt stets auf der sicheren Seite.

6.3 Für die Auftretenswahrscheinlichkeit p_1 eines Entstehungsbrandes je Jahr und Nutzungseinheit ist nach Abschnitt NA.BB.5.1 der größere und damit ungünstigere Wert aus den Angaben nach Tabelle BB.3 zur Bestimmung der Auftretenswahrscheinlichkeit p_{fi} eines Schadenfeuers nach Gleichung (BB.9) in Ansatz zu bringen.

Für die Ausfallwahrscheinlichkeit der öffentlichen Feuerwehr ist der Wert $p_{2,2} = 0,5$ nach Tabelle BB.4 anzusetzen.

6.4 Für die Ermittlung der bedingten Versagenswahrscheinlichkeit $p_{f,fi}$ nach Abschnitt NA.BB.5.2 ist in Gleichung (BB.13) die Versagenswahrscheinlichkeit p_f für Bauteile des Tragwerks stets zumindest aus der Zuordnung zur Schadensfolge „mittel“ nach Tabelle BB.5 in Ansatz zu bringen.

Für Gebäude, die einer Büro- oder vergleichbaren Nutzung dienen und deren Nutzungseinheiten mehr als 400 m² Brutto-Grundfläche haben (vgl. § 36 Abs. 1 Satz 2 Nr. 4 BauO NRW 2018), ist für den Zuverlässigkeitsindex β der Wert 4,7 und für die zugehörige Versagenswahrscheinlichkeit p_f der Wert 1,3E-6 nach Tabelle BB.5 in Ansatz zu bringen.

Sonderbauten, bei denen die Auswirkungen des Versagens oder der Funktionsbeeinträchtigung eines Tragwerks zu schweren Folgen für Leben, Gesundheit und die natürlichen Lebensgrundlagen (vgl. DIN EN 1990:2010-12, Anhang B) führen können, sind der Schadensfolge „hoch“ nach Tabelle BB.5 zuzuordnen.

Anlage A 1.2.1/4

Zu DIN EN 1991-1-3 in Verbindung mit DIN EN 1991-1-3/NA

1 Hinsichtlich der Zuordnung der Schneelastzonen gilt die Tabelle „Zuordnung der Schneelastzonen nach Verwaltungsgrenzen des Landes Nordrhein-Westfalen“. Ein auf der Grenzlinie zweier Schneelastzonen liegender Bauwerksstandort darf der niedrigeren Zone zugeordnet werden, wenn die topografischen Verhältnisse des Bauwerksstandortes insgesamt denen der angrenzenden niedrigeren Zone entsprechen.

2 Nummer 2 ist nicht besetzt.

3 Abschnitt 6 Eislasten und Anhang A der DIN 1055-5:2005-07 sind zu beachten.

Tabelle „Zuordnung der Schneelastzonen nach Verwaltungsgrenzen des Landes Nordrhein-Westfalen“

Landkreis	Gemeindeschlüssel	Gemeinde	Schneelastzone
Düsseldorf	05111000	Düsseldorf	1
Duisburg	05112000	Duisburg	1
Essen	05113000	Essen	1
Krefeld	05114000	Krefeld	1
Mönchengladbach	05116000	Mönchengladbach	1
Mülheim an der Ruhr	05117000	Mülheim an der Ruhr	1
Oberhausen	05119000	Oberhausen	1
Remscheid	05120000	Remscheid	2
Solingen	05122000	Solingen	1
Wuppertal	05124000	Wuppertal	1
Kleve	05154004 bis 05154064	alle	1
Mettmann	05158004 bis 05158036	alle	1
Neuss	05162004 bis 05162028	alle	1
Viersen	05166004 bis 05166036	alle	1
Wesel	05170004 bis 05170052	alle	1
Bonn	05314000	Bonn	1
Köln	05315000	Köln	1
Leverkusen	05316000	Leverkusen	1
Aachen	05334002	Aachen, Stadt	2
Aachen	05334004	Alsdorf	2
Aachen	05334008	Baesweiler	1
Aachen	05334012	Eschweiler	2
Aachen	05334016	Herzogenrath	2
Aachen	05334020	Monschau	2
Aachen	05334024	Roetgen	2
Aachen	05334028	Simmerath	2
Aachen	05334032	Stolberg (Rhld.)	2
Aachen	05334036	Würselen	2
Düren	05358004	Aldenhoven	1
Düren	05358008	Düren	2
Düren	05358012	Heimbach	2

Landkreis	Gemeindeschlüssel	Gemeinde	Schneelastzone
Düren	05358016	Hürtgenwald	2
Düren	05358020	Inden	1
Düren	05358024	Jülich	1
Düren	05358028	Kreuzau	2
Düren	05358032	Langerwehe	2
Düren	05358036	Linnich	1
Düren	05358040	Merzenich	1
Düren	05358044	Nideggen	2
Düren	05358048	Niederzier	1
Düren	05358052	Nörvenich	1
Düren	05358056	Titz	1
Düren	05358060	Vettweiß	2
Erfdkreis	05362004 bis 05362040	alle	1
Euskirchen	05366004 bis 05366044	alle	2
Heinsberg	05370004 bis 05370040	alle	1
Oberbergischer Kreis	05374004	Bergneustadt	2a
Oberbergischer Kreis	05374008	Engelskirchen	2
Oberbergischer Kreis	05374012	Gummersbach	2a
Oberbergischer Kreis	05374016	Hückeswagen	2
Oberbergischer Kreis	05374020	Lindlar	2
Oberbergischer Kreis	05374024	Marienheide	2a
Oberbergischer Kreis	05374028	Morsbach	2a
Oberbergischer Kreis	5374032	Nümbrecht	2a
Oberbergischer Kreis	05374036	Radevormwald	2
Oberbergischer Kreis	05374040	Reichshof	2a
Oberbergischer Kreis	05374044	Waldbrol	2a
Oberbergischer Kreis	05374048	Wiehl	2a
Oberbergischer Kreis	05374052	Wipperfürth	2a
Rheinisch-Bergischer Kreis	05378004	Bergisch Gladbach	1
Rheinisch-Bergischer Kreis	05378008	Burscheid	1
Rheinisch-Bergischer Kreis	05378012	Kürten	2
Rheinisch-Bergischer Kreis	05378016	Leichlingen (Rhld.)	1
Rheinisch-Bergischer Kreis	05378020	Odenthal	1
Rheinisch-Bergischer Kreis	05378024	Overath	2
Rheinisch-Bergischer Kreis	05378028	Rösrath	1
Rheinisch-Bergischer Kreis	05378032	Wermelskirchen	2
Rhein-Sieg-Kreis	05382004	Alfter	1
Rhein-Sieg-Kreis	05382008	Bad Honnef	1
Rhein-Sieg-Kreis	05382012	Bornheim	1
Rhein-Sieg-Kreis	05382016	Eitorf	2
Rhein-Sieg-Kreis	05382020	Hennef (Sieg)	1
Rhein-Sieg-Kreis	05382024	Königswinter	1
Rhein-Sieg-Kreis	05382028	Lohmar	1
Rhein-Sieg-Kreis	05382032	Meckenheim	1
Rhein-Sieg-Kreis	05382036	Much	2
Rhein-Sieg-Kreis	05382040	Neunkirchen-Seelscheid	2
Rhein-Sieg-Kreis	05382044	Niederkassel	1
Rhein-Sieg-Kreis	05382048	Rheinbach	1
Rhein-Sieg-Kreis	05382052	Ruppichteroth	2
Rhein-Sieg-Kreis	05382056	Sankt Augustin	1
Rhein-Sieg-Kreis	05382060	Siegburg	1
Rhein-Sieg-Kreis	05382064	Swisttal	1
Rhein-Sieg-Kreis	05382068	Troisdorf	1
Rhein-Sieg-Kreis	05382072	Wachtberg	1
Rhein-Sieg-Kreis	05382076	Windeck	2
Bottrop	05512000	Bottrop	1
Gelsenkirchen	05513000	Gelsenkirchen	1

Landkreis	Gemeindeschlüssel	Gemeinde	Schneelastzone
Münster	05515000	Münster	1
Borken	05554004 bis 05554068	alle	1
Coesfeld	05558004 bis 05558044	alle	1
Recklinghausen	05562004 bis 05562036	alle	1
Steinfurt	05566004	Altenberge	1
Steinfurt	05566008	Emsdetten	1
Steinfurt	05566012	Greven	1
Steinfurt	05566016	Hörstel	1
Steinfurt	05566020	Hopsten	1
Steinfurt	05566024	Horstmar	1
Steinfurt	05566028	Ibbenbüren	1
Steinfurt	05566032	Ladbergen	1
Steinfurt	05566036	Laer	1
Steinfurt	05566040	Lengerich	1
Steinfurt	05566044	Lienen	2
Steinfurt	05566048	Lotte	2
Steinfurt	05566052	Metelen	1
Steinfurt	05566056	Mettingen	1
Steinfurt	05566060	Neuenkirchen	1
Steinfurt	05566064	Nordwalde	1
Steinfurt	05566068	Ochtrup	1
Steinfurt	05566072	Recke	1
Steinfurt	05566076	Rheine	1
Steinfurt	05566080	Saerbeck	1
Steinfurt	05566084	Steinfurt	1
Steinfurt	05566088	Tecklenburg	1
Steinfurt	05566092	Westerkappeln	1
Steinfurt	05566096	Wettringen	1
Warendorf	05570004	Ahlen	1
Warendorf	05570008	Beckum	1
Warendorf	05570012	Beelen	2
Warendorf	05570016	Drensteinfurt	1
Warendorf	05570020	Ennigerloh	1
Warendorf	05570024	Everswinkel	1
Warendorf	05570028	Oelde	2
Warendorf	05570032	Ostbevern	1
Warendorf	05570036	Sassenberg	2
Warendorf	05570040	Sendenhorst	1
Warendorf	05570044	Telgte	1
Warendorf	05570048	Wadersloh	2
Warendorf	05570052	Warendorf	1
Bielefeld	05711000	Bielefeld	2
Gütersloh	05754004 bis 05754052	alle	2
Herford	05758004 bis 05754036	alle	2
Höxter	05762004 bis 05762040	alle	2
Lippe	05766004 bis 05766064	alle	2
Minden-Lübbecke	05770004 bis 05770044	alle	2
Paderborn	05774044 bis 05774040	alle	2
Bochum	05911000	Bochum	1
Dortmund	05913000	Dortmund	1
Hagen	05914000	Hagen	2
Hamm	05915000	Hamm	1
Herne	05916000	Herne	1
Ennepe-Ruhr-Kreis	05954004	Breckerfeld	2
Ennepe-Ruhr-Kreis	05954008	Ennepetal	2
Ennepe-Ruhr-Kreis	05954012	Gevelsberg	1
Ennepe-Ruhr-Kreis	05954016	Hattingen	1

Landkreis	Gemeindeschlüssel	Gemeinde	Schneelastzone
Ennepe-Ruhr-Kreis	05954020	Herdecke	1
Ennepe-Ruhr-Kreis	05954024	Schwelm	1
Ennepe-Ruhr-Kreis	05954028	Sprockhövel	1
Ennepe-Ruhr-Kreis	05954032	Wetter (Ruhr)	1
Ennepe-Ruhr-Kreis	05954036	Witten	1
Hochsauerlandkreis	05958004	Arnsberg	2
Hochsauerlandkreis	05958008	Bestwig	2a
Hochsauerlandkreis	05958012	Brilon	2a
Hochsauerlandkreis	05958016	Eslohe (Sauerland)	2a
Hochsauerlandkreis	05958020	Hallenberg	2a
Hochsauerlandkreis	05958024	Marsberg	2a
Hochsauerlandkreis	05958028	Medebach	2a
Hochsauerlandkreis	05958032	Meschede	2a
Hochsauerlandkreis	05958036	Olsberg	2a
Hochsauerlandkreis	05958040	Schmallenberg	2a
Hochsauerlandkreis	05958044	Sundern (Sauerland)	2a
Hochsauerlandkreis	05958048	Winterberg	3
Märkischer Kreis	05962004	Altena	2a
Märkischer Kreis	05962008	Balve	2a
Märkischer Kreis	5962012	Halver	2a
Märkischer Kreis	05962016	Hemer	2a
Märkischer Kreis	05962020	Herscheid	2a
Märkischer Kreis	05962024	Iserlohn	2
Märkischer Kreis	05962028	Kierspe	2a
Märkischer Kreis	05962032	Lüdenscheid	2a
Märkischer Kreis	05962036	Meinerzhagen	2a
Märkischer Kreis	05962040	Menden (Sauerland)	2
Märkischer Kreis	05962044	Nachrodt-Wiblingwerde	2a
Märkischer Kreis	05962048	Neuenrade	2a
Märkischer Kreis	05962052	Plettenberg	2a
Märkischer Kreis	05962056	Schalksmühle	2a
Märkischer Kreis	05962060	Werdohl	2a
Olpe	05966024 bis 05966028	alle	2a
Siegen-Wittgenstein	05970004 bis 05970044	alle, bis auf Bad Berleburg und Erndtebrück = SLZ3	2a
Soest	05974004	Anröchte	2
Soest	05974008	Bad Sassendorf	2
Soest	05974012	Ense	2
Soest	05974016	Erwitte	2
Soest	05974020	Geseke	2
Soest	05974024	Lippetal	1
Soest	05974028	Lippstadt	2
Soest	05974032	Möhnesee	2
Soest	05974036	Rüthen	2
Soest	05974040	Soest	2
Soest	05974044	Warstein	2
Soest	05974048	Welver	2
Soest	05974052	Werl	2
Soest	05974056	Wickede (Ruhr)	2
Unna	05978004	Bergkamen	1
Unna	05978008	Bönen	1
Unna	05978012	Fröndenberg	2
Unna	05978016	Holzwickede	1
Unna	05978020	Kamen	1
Unna	05978024	Lünen	1
Unna	05978028	Schwerte	2

Landkreis	Gemeindeschlüssel	Gemeinde	Schneelastzone
Unna	05978032	Selm	1
Unna	05978036	Unna	1
Unna	05978040	Werne	1

Anlage A 1.2.1/5

Zu DIN EN 1991-1-4 in Verbindung mit DIN EN 1991-1-4/NA

1 Zu Abschnitt NA.B.3.2 Tabelle NA.B.3, Spalte 2:

Bei Gebäuden (Reihenmittelhäuser) mit einer Gesamthöhe $h \leq 10,0$ m, an die beidseitig im Wesentlichen profilgleich angebaut und bei denen (rechtlich) gesichert ist, dass die angebauten Gebäude nicht dauerhaft beseitigt werden, darf die Einwirkung des Windes als veränderliche Einwirkung aus Druck oder Sog nachgewiesen werden. Dabei ist der ungünstigere Wert maßgebend. Die Einwirkung von Druck und Sog gemeinsam muss dann als außergewöhnliche Einwirkung angesetzt werden.

2 Hinsichtlich der Zuordnung der Windzonen gilt die Tabelle „Zuordnung der Windzonen nach Verwaltungsgrenzen des Landes Nordrhein-Westfalen“.

Tabelle „Zuordnung der Schneelastzonen nach Verwaltungsgrenzen des Landes Nordrhein-Westfalen“

Landkreis	Gemeindeschlüssel	Gemeinde	Windlastzone
Düsseldorf	05111000	Düsseldorf	1
Duisburg	05112000	Duisburg	1
Essen	05113000	Essen	1
Krefeld	05114000	Krefeld	2
Mönchengladbach	05116000	Mönchengladbach	2
Mülheim an der Ruhr	05117000	Mülheim an der Ruhr	1
Oberhausen	05119000	Oberhausen	1
Remscheid	05120000	Remscheid	1
Solingen	05122000	Solingen	1
Wuppertal	05124000	Wuppertal	1
Kleve	05154004 bis 05154064	alle	2
Mettmann	05158004 bis 05158036	alle	1
Neuss	05162004 bis 05162028	alle	2
Viersen	05166004 bis 05166036	alle	2
Wesel	05170004 bis 05170052	alle	2
Bonn	05314000	Bonn	2
Köln	05315000	Köln	1
Leverkusen	05316000	Leverkusen	1
Aachen	05334002 bis 05334036	alle	2
Düren	05358004 bis 05358060	alle	2
Erfkreis	05362004 bis 05362040	alle	2
Euskirchen	05366004 bis 05366044	alle	2
Heinsberg	05370004 bis 05370040	alle	2
Oberbergischer Kreis	05374004 bis 05374052	alle	1
Rheinisch-Bergischer Kreis	05378004 bis 05378032	alle	1
Rhein-Sieg-Kreis	05382004	Alfter	2
Rhein-Sieg-Kreis	05382008	Bad Honnef	1
Rhein-Sieg-Kreis	05382012	Bornheim	2
Rhein-Sieg-Kreis	05382016	Eitorf	1
Rhein-Sieg-Kreis	05382020	Hennef (Sieg)	1
Rhein-Sieg-Kreis	05382024	Königswinter	1
Rhein-Sieg-Kreis	05382028	Lohmar	1
Rhein-Sieg-Kreis	05382032	Meckenheim	2
Rhein-Sieg-Kreis	05382036	Much	1

Landkreis	Gemeindeschlüssel	Gemeinde	Windlastzone
Rhein-Sieg-Kreis	05382040	Neunkirchen-Seelscheid	1
Rhein-Sieg-Kreis	05382044	Niederkassel	1
Rhein-Sieg-Kreis	05382048	Rheinbach	2
Rhein-Sieg-Kreis	05382052	Ruppichteroth	1
Rhein-Sieg-Kreis	05382056	Sankt Augustin	1
Rhein-Sieg-Kreis	05382060	Siegburg	1
Rhein-Sieg-Kreis	05382064	Swisttal	2
Rhein-Sieg-Kreis	05382068	Troisdorf	1
Rhein-Sieg-Kreis	05382072	Wachtberg	2
Rhein-Sieg-Kreis	05382076	Windeck	1
Bottrop	05512000	Bottrop	1
Gelsenkirchen	05513000	Gelsenkirchen	1
Münster	05515000	Münster	2
Borken	05554004 bis 05554068	alle	2
Coesfeld	05558004 bis 05558044	alle	2
Recklinghausen	05562004 bis 05562013 und 05562015 bis 05562036	alle, außer Gladbeck	2
Recklinghausen	05562014	Gladbeck	1
Steinfurt	05566004 bis 05566096	alle	2
Warendorf	05570004 bis 05570052	alle	2
Bielefeld	05711000	Bielefeld	1
Gütersloh	05754004	Borgholzhausen	1
Gütersloh	05754008	Gütersloh	2
Gütersloh	05754012	Halle	1
Gütersloh	05754016	Harsewinkel	2
Gütersloh	05754020	Herzebrock-Clarholz	1
Gütersloh	05754024	Langenberg	2
Gütersloh	05754028	Rheda-Wiedenbrück	2
Gütersloh	05754032	Rietberg	2
Gütersloh	05754036	Schloß Holte- Stukenbrock	1
Gütersloh	05754040	Steinhagen	1
Gütersloh	05754044	Verl	2
Gütersloh	05754048	Versmold	2
Gütersloh	05754052	Werther	1
Herford	05758004 bis 05754036	alle	1
Höxter	05762004 bis 05762040	alle	1
Lippe	05766004 bis 05766064	alle	1
Minden-Lübbecke	05770004 bis 05770044	alle	2
Paderborn	05774044 bis 05774040	alle	1
Bochum	05911000	Bochum	1
Dortmund	05913000	Dortmund	1
Hagen	05914000	Hagen	1
Hamm	05915000	Hamm	2
Herne	05916000	Herne	1
Ennepe-Ruhr-Kreis	05954004 bis 05954036	alle	1
Hochsauerlandkreis	05958004 bis 05958048	alle	1
Märkischer Kreis	05962004 bis 05962060	alle	1
Olpe	05966024 bis 05966028	alle	1
Siegen-Wittgenstein	05970004 bis 05970044	alle	1
Soest	05974004 bis 05974056	alle	1
Unna	05978004 bis 05978040	alle	1

Anlage A 1.2.1/6

Zu DIN EN 1991-1-7 in Verbindung mit DIN EN 1991-1-7/NA

Die informativen Anhänge sind nicht anzuwenden.

Anlage A 1.2.1/7

Zu DIN EN 1991-4 in Verbindung mit DIN EN 1991-4/NA und DIN-Fachbericht 140

1 Bei Silozellen bis zu einem Behältervolumen von 4000 m³ und einer Schlankheit (Verhältnis Zellenhöhe h_c zu Zelldurchmesser d_c) $h_c/d_c < 4,0$ können neben dem DIN-Fachbericht 140 auch die Regeln von DIN EN 14491 angewendet werden, sofern die Masse des Entlastungssystems den Wert von $m_E = 50 \text{ kg/m}^2$ nicht überschreitet.

2 Bei Anwendung der technischen Regel DIN-Fachbericht 140 ist Folgendes zu beachten: Sofern keine sphärischen Explosionsbedingungen vorliegen, darf bei der Anwendung der Nomogramme des DIN-Fachberichts 140 für niedrige Silozellen mit Schlankheiten von $h_c/d_c < 2,0$ eine Extrapolation der Nomogrammwerte mit den Schlankheiten $H/D=2$ und $H/D=4$ vorgenommen werden.

Anlage A 1.2.1/8

Zur ETB-Richtlinie „Bauteile, die gegen Absturz sichern“

1 zu Abschnitt 3.1; 1. Absatz:
Sofern sich nach DIN EN 1991-1-1 in Verbindung mit DIN EN 1991-1-1/NA größere horizontale Linienlasten ergeben, müssen diese berücksichtigt werden.

2 zu Abschnitt 3.1, 4. Absatz:
Anstelle des Satzes „Windlasten sind diesen Lasten zu überlagern.“ gilt:
„Windlasten sind diesen Lasten zu überlagern, ausgenommen für Brüstungen von Balkonen und Laubengängen, die nicht als Fluchtwege dienen.“

3 Die ETB-Richtlinie ist nicht bei Bauteilen aus Glas anzuwenden.

Anlage A 1.2.2/1

1 Für folgende Bauprodukte/Bausätze mit einer ETA¹ gibt es keine abschließenden technischen Regeln² für die Bemessung und Ausführung:

- Gabionen
- Pfähle aus duktilen Gusseisenrohren
- Fels- und Bodennägel
- Verpresspfähle (Verbundpfähle) mit kleinem Durchmesser (Mikropfähle)
- Fels- und Bodenanker.

2 Zu DIN 1054, Abschnitt A 11.5.4:
Erdbauwerke müssen dauerhaft standsicher sein. Werden bei der Errichtung von Erdbauwerken Geokunststoffe nach EN 13251 mit der Funktion Bewehren verwendet, so kann die Bemessung nach „Empfehlungen für den Entwurf und die Berechnung von Erdkörpern mit Bewehrungen aus Geokunststoffen (EBGEO)“ durchgeführt werden.

3 Zu ETAs für „Bausatz für Fels- und Bodennägeln, Bausätze mit Hohlstäben für selbstbohrende Nägel“:
Die Anwendung von Fels- und Bodennägeln ist nur für vorübergehenden Einsatz (≤ 2 Jahre) zulässig.

4 Zu ETAs für „Bausatz für Verpresspfähle mit kleinem Durchmesser“, „Bausätze mit Hohlstäben für selbstbohrende Verpresspfähle“: Die Anwendung der Verpresspfähle ist nur für vorübergehenden Einsatz (≤ 2 Jahre) zulässig.

1 nach ETAG/CUAP/EAD

2 Anwendung von **§ 17 BauO NRW 2018**

Anlage A 1.2.2/2

Zu DIN EN 12699

Zu DIN EN 12699, Abschnitt 6.2.1 und 7.7.4 und DIN SPEC 18538, A 6.2.1.1:

Bei der Ausführung von Pfählen oder Segmentpfählen nach EN 12794 müssen die einschlägigen Bestimmungen und Maßgaben nach Anlage A 1.2.3/1 eingehalten werden.

- Die Pfähle und Segmentpfähle müssen der Klasse 1 nach Tabelle 3 von EN 12794 entsprechen.
- Die Tragfähigkeit gekuppelter Pfähle mit Pfahlverbindungen der Klassen A bis C nach Tabelle 4 von EN 12794 muss der eines ungekuppelten Pfahls entsprechen.
- Gekuppelte Pfähle dürfen nur durch vorwiegend ruhende Einwirkungen beansprucht werden.

Anlage A 1.2.2/3

Zu DIN EN 1537

Für die Bemessung und Ausführung der Daueranker enthält die Norm, insbesondere für bestimmte Aspekte der Dauerhaftigkeit, keine abschließende Regelung.¹

1 Anwendung von **§ 17 BauO NRW 2018**

Anlage A 1.2.3/1

1 Der Abschnitt C 2.1 dieser **VV TB NRW 2018** regelt die Anforderungen an Bauprodukte des Beton-, Stahlbeton- bzw. Spannbetonbaus.

2 Fertigteile

2.1 Für Tragstrukturen aus Fertigteilen nach harmonisierten Normen ist zusätzlich DIN V 20000-120:2006-04 Anwendung von Bauprodukten in Bauwerken – Teil 120: Anwendungsregeln zu DIN EN 13369:2004-09 – zu beachten.

2.2 Bei der Verwendung von nicht harmonisierten Ausgangsstoffen gelten die technischen Regelungen nach Abschnitt C 2.1. Die verwendeten Ausgangsstoffe sind anzugeben.

2.3 Werden Tragfähigkeitsmerkmale von Bauteilen oder Bausätzen in Form von rechnerisch ermittelten Tragfähigkeitswerten, mechanischen Festigkeiten oder komplette statische Berechnungen im Rahmen der Leistungserklärung angegeben, so gehören diese zu den bautechnischen Nachweisen.

2.4 Auch die Bemessung und konstruktive Durchbildung von Betonfertigteilen in baulichen Anlagen muss nach A 1.2.3.1 erfolgen.

2.5 Bei Einzelgaragen nach DIN EN 13978-1 darf zusätzlich DIN V 20000-125:2006-12 hinsichtlich Planung, Bemessung und Ausführung angewendet werden. Anstelle der DIN 1045-1:2001-07 gelten dann die Regeln nach A 1.2.3.1 entsprechend.

2.6 Bei Verwendung von Ziegeln nach DIN EN 15037-3 in Deckensystemen ist zusätzlich DIN 20000-129:2014-10 – Anwendung von Bauprodukten in Bauwerken – Teil 129: Regeln für die Verwendung von keramischen Zwischenbauteilen nach DIN EN 15037-3:2011-07 – zu beachten.

3 Für Planung, Bemessung und Ausführung von baulichen Anlagen unter Verwendung von Spannverfahren mit Ausnahme der Spannbett-Verfahren für Vorspannung mit sofortigem Verbund nach DIN EN 1992-1-1:2011-01, Abschnitt 5.10, gibt es in Abschnitt A 1.2.3 und C 2.1 keine abschließende technische Regel.

4 Zu DIN EN 1992-1-1, Abschnitt 2.5:
Die Bemessung von Tragwerken auf der Grundlage von Versuchen ist nicht anzuwenden.

Anlage A 1.2.3/2

Für die Planung, Bemessung und Konstruktion von Brücken sind die Regelungen gemäß Allgemeinem Rundschreiben Straßenbau Nr. 22/2012 des BMVBS (veröffentlicht im Verkehrsblatt 2012, Heft 24, S. 995) anzuwenden.

Anlage A 1.2.3/3

Zu DIN EN 1992-1-2, DIN EN 1993-1-2, DIN EN 1994-1-2, DIN EN 1995-1-2 und DIN EN 1999-1-2

Für spezielle Ausführungen (z.B. Anschlüsse, Fugen etc.) sind die Anwendungsregeln nach DIN 4102-4:2016-05 zu beachten, sofern die Eurocodes dazu keine Angaben enthalten.

Anlage A 1.2.3/4

1 Es gelten die Festlegungen von C 2.1.4.3.

2 Für die Bestimmung der Druckfestigkeit von Beton in bestehenden Gebäuden kann DIN EN 13791 (einschließlich nationaler Anhang) angewendet werden.

3 Bei der Verwendung von selbstverdichtendem Beton ist die „DAfStb-Richtlinie Selbstverdichtender Beton (SVB-Richtlinie)“ (2012-09) anzuwenden.

4 Für massige Bauteile aus Beton gilt die „DAfStb-Richtlinie Massige Bauteile aus Beton“ (2010-04).

5 Grundsätzlich ist die Druckfestigkeit zur Einteilung in die geforderte Druckfestigkeitsklasse nach DIN EN 206-1, Abschnitt 4.3.1 und zur Bestimmung der charakteristischen Festigkeit nach DIN EN 206-1, Abschnitt 5.5.1.2 an Probekörpern im Alter von 28 Tagen zu bestimmen. Hierbei ist auch im Rahmen der Konformitätskontrolle für die Druckfestigkeit nach DIN EN 206-1, Abschnitt 8.2.1 die Konformität an Probekörpern zu beurteilen, die im Alter von 28 Tagen geprüft werden. Von diesem Grundsatz darf nur abgewichen werden, wenn entweder

I) die DAfStb-Richtlinie „Massige Bauteile aus Beton“ angewendet werden darf und angewendet wird oder
II) die folgenden Bedingungen erfüllt werden:

- a. Es besteht ein technisches Erfordernis für den Nachweis der Druckfestigkeit in höherem Prüfalter. Dies ist beispielsweise der Fall bei manchen Hochfesten Betonen, bei fugenarmen/fugfreien Konstruktionen und bei Bauteilen mit hohen Anforderungen an die Rissbreitenbegrenzung.
- b. Die Verwendung des Betons wird mindestens den Regelungen der Überwachungsklasse 2 nach DIN 1045-3 unterworfen, sofern sich nicht aufgrund der Druckfestigkeitsklasse höhere Anforderungen ergeben. Dabei muss im Rahmen der Überwachung des Einbaus von Beton nach DIN 1045-3, Anhang C die Notwendigkeit des erhöhten Prüfalters von der Überwachungsstelle bestätigt sein.
- c. Es liegt ein vom Bauunternehmen erstellter Qualitätssicherungsplan vor, in dem projektbezogen dargelegt wird, wie das veränderte Prüfalter im Hinblick auf Ausschallfristen, Nachbehandlungsdauer und Bauablauf berücksichtigt wird. Dieser Qualitätssicherungsplan ist der Überwachungsstelle im Rahmen der Überwachung nach DIN 1045-3, Anhang C vor Bauausführung zur Genehmigung vorzulegen.
- d. Im Lieferverzeichnis sowie auf dem Lieferschein wird besonders angegeben, dass die Druckfestigkeit des Betons nach mehr als 28 Tagen bestimmt wird. Unbeschadet dieser Regelung bleibt das Werk für die von der Norm geforderte Vereinbarung mit dem Abnehmer verantwortlich. Dabei ist auf die Auswirkungen auf den Bauablauf, insbesondere hinsichtlich Nachbehandlungsdauer, Dauerhaftigkeit und Ausschallfristen, einzelfallbezogen hinzuweisen.

6 Bei Verwendung von Stahlfaserbeton ist die „DAfStb-Richtlinie Stahlfaserbeton“ (2012-11) zu beachten.

Anlage A 1.2.3/5

Zur DAfStb-Richtlinie - Schutz und Instandsetzung von Betonbauteilen

Wenn in der DAfStb-Instandsetzungsrichtlinie Produktmerkmale angesprochen werden, die als wesentliche Merkmale nach der EU-Bauproduktenverordnung europäisch harmonisiert sind, so ist die für die Erfüllung der jeweiligen Bauwerksanforderungen erforderliche Leistung vom sachkundigen Planer gemäß der jeweiligen harmonisierten technischen Spezifikation festzulegen. Für die betroffenen Produkte sind die Festlegungen zum Übereinstimmungsnachweis und zur Kennzeichnung mit dem Ü-Zeichen nicht anzuwenden.

Anlage A 1.2.3/6

Zu DIN EN ISO 17660-1 und -2

1 Zu Abschnitt 7:

- 1.1 Es sind schweißgeeignete Betonstähle nach DIN 488-1 und -2:2009-08 zu verwenden.
- 1.2 Es sind Baustähle nach DIN EN 10025-1:2005-02 zu verwenden.
- 1.3 Es sind Schweißzusätze nach DIN EN 13479:2005-03 zu verwenden.

2 Zu den Abschnitten 8 und 9:

Es ist die DVS-Richtlinie DVS 1708:2009-09 zu beachten.

Anlage A 1.2.4/1

Bei der Ausführung von Bauteilen oder Bausätzen aus Stahl nach DIN EN 1993 im Zusammenhang mit DIN EN 1993/NA, aus Aluminium nach DIN EN 1999 im Zusammenhang mit DIN EN 1999/NA oder von Verbundtragwerken oder -bauteilen nach DIN EN 1994 im Zusammenhang mit DIN EN 1994/NA ist Folgendes zu beachten:

- 1 Werden Tragfähigkeitsmerkmale von Bauteilen oder Bausätzen in Form von rechnerisch ermittelten Tragfähigkeitswerten, mechanischen Festigkeiten oder komplette statische Berechnungen im Rahmen der Leistungserklärung angegeben, so gehören diese zu den bautechnischen Nachweisen.
- 2 Die Bemessung von Tragwerken auf der Grundlage von Versuchen ist nicht anzuwenden.

Anlage A 1.2.4/2

- 1 Für die konstruktive Ausbildung von Dächern, Decken und Wänden sowie deren Bekleidung aus Trapez- und Wellprofilen aus Stahl gelten DIN 18807-3:1987-06 in Verbindung mit DIN 18807-3/A1:2001-05.
- 2 Für die konstruktive Ausbildung von Dächern, Decken und Wänden, sowie deren Bekleidung aus Trapez- und Wellprofilen aus Aluminium gilt DIN 18807-9:1998-06.

Anlage A 1.2.4/3

Für Seilnetzkonstruktionen und vorgefertigte Drahtseile aus Stahl und nichtrostendem Stahl mit Endverankerungen nach ETA gilt:

- 1 Abhängig von der Werkstoffnummer können offene Spiralseile und Rundlitzenseile aus nichtrostendem Stahl den in Tabelle 1 angegebenen Korrosionsbeständigkeitsklassen (CRC) nach DIN EN 1993-1-4:2015-10 zugeordnet werden.

Tabelle 1: Korrosionsbeständigkeitsklassen

Werkstoffnummer	Korrosionsbeständigkeitsklassen (CRC) nach DIN EN 1993-1-4:2015-10
1.4401	II
1.4404	II
1.4436	III
1.4462	III

2 Die Kriechdehnungen ε_k sind bei der Bemessung zu berücksichtigen, wenn die Beanspruchung durch die ständigen Einwirkungen, ermittelt mit 1,0-fachen charakteristischen Werten, mehr als 40 % des 1,65-fachen Wertes der in der zugehörigen ETA angegebenen Grenzzugkraft ist. Hierbei sind die Werte für ε_k entsprechend Tabelle 2 zu berücksichtigen.

Tabelle 2: Kriechdehnungen ε_k in %

Temperatur in °C	ε_k in %
20	$2,5 \times 10^{-2}$
40	$3,0 \times 10^{-2}$
70	$3,5 \times 10^{-2}$

Anlage A 1.2.4/4**Zu DIN EN 1993-3-2**

Zusätzlich gilt DIN EN 13084-1 in Verbindung mit Anlage A 1.2.8/1.

Anlage A 1.2.4/5**Zu DIN EN 1090-2**

Die technische Regel ist wie folgt anzuwenden:

1 Die Herstellung von tragenden Bauteilen aus Stahl in den genannten Ausführungsklassen darf nur durch solche Hersteller erfolgen, deren werkseigene Produktionskontrolle durch eine notifizierte Stelle entsprechend DIN EN 1090-1:2012-02 zertifiziert ist.

2 Die Ausführung von geschweißten Bauteilen, Tragwerken und Bauwerken aus Stahl in den genannten Ausführungsklassen darf nur durch solche Betriebe auf der Baustelle erfolgen, die über einen Eignungsnachweis für die Ausführung von Schweißarbeiten in den entsprechenden Ausführungsklassen verfügen. Als Eignungsnachweis gilt alternativ:

- ein durch eine notifizierte Stelle ausgestelltes oder bestätigtes Schweißzertifikat nach DIN EN 1090-1:2012-02, wenn die werkseigene Produktionskontrolle des Betriebs durch diese Stelle entsprechend DIN EN 1090-1:2012-02 zertifiziert ist;
- ein auf Grundlage von DIN EN 1090-2 in Verbindung mit DIN EN 1090-1:2012-02, Tabelle B.1 durch eine bauaufsichtlich anerkannte Stelle ausgestelltes Schweißzertifikat;
- während der verbleibenden Gültigkeitsdauer eine bestehende Bescheinigung über die Herstellerqualifikation nach DIN 18800-7 entsprechend folgender Übersicht:

Beanspruchungsart	Ausführungs-klasse nach DIN EN 1090-2	Herstellerqualifikation nach DIN 18800-7
statisch oder quasi-statisch	EXC 1	mindestens Klasse B
	EXC 2	mindestens Klasse B, C oder D unter Beachtung der zu den Klassen angegebenen Geltungsbereiche
	EXC 3 EXC 4	mindestens Klasse D
ermüdungsrelevant	EXC 1 EXC 2 EXC 3 EXC 4	Klasse E

§ 4 Verordnung über bauordnungsrechtliche Regelungen für Bauprodukte und Bauarten (Bauprodukte- und Bauartenverordnung – BauPAVO NRW) bleibt unberührt.

Anlage A 1.2.4/6

Zu DIN EN 1090-3

Die technische Regel ist wie folgt anzuwenden:

1 Die Herstellung von tragenden Bauteilen aus Aluminium in den genannten Ausführungsklassen darf nur durch solche Hersteller erfolgen, deren werkseigene Produktionskontrolle durch eine notifizierte Stelle entsprechend DIN EN 1090-1:2012-02 zertifiziert ist.

2 Die Ausführung von geschweißten Bauteilen, Tragwerken und Bauwerken aus Aluminium in den genannten Ausführungsklassen darf nur durch solche Firmen auf der Baustelle erfolgen, die über einen Eignungsnachweis für die Ausführung von Schweißarbeiten in den entsprechenden Ausführungsklassen verfügen. Als Eignungsnachweis gilt alternativ:

- ein durch eine notifizierte Stelle ausgestelltes oder bestätigtes Schweißzertifikat nach DIN EN 1090-1:2012-02, wenn die werkseigene Produktionskontrolle des Betriebs durch diese Stelle entsprechend DIN EN 1090-1:2012-02 zertifiziert ist;
- ein auf Grundlage von DIN EN 1090-3 in Verbindung mit DIN EN 1090-1:2012-02, Tabelle B.1 durch eine bauaufsichtlich anerkannte Stelle ausgestelltes Schweißzertifikat;
- bei nicht ermüdungsrelevanten Beanspruchungen während der verbleibenden Gültigkeitsdauer eine bestehende Bescheinigung über die Herstellerqualifikation nach DIN V 4113-3 entsprechend folgender Übersicht:

Ausführungs-klasse nach DIN EN 1090-3	Herstellerqualifikation nach DIN V 4113-3
EXC 1	mindestens Klasse B
EXC 2 EXC 3 EXC 4	mindestens Klasse C

§ 4 Verordnung über bauordnungsrechtliche Regelungen für Bauprodukte und Bauarten (Bauprodukte- und Bauartenverordnung – BauPAVO NRW) bleibt unberührt.

Anlage A 1.2.4/7

Zu DIN 4119

1 Bei Anwendung der technischen Regel ist die „Anpassungsrichtlinie Stahlbau mit Änderung und Ergänzung“ Ausgabe Dezember 2001, zu beachten.

2 Sofern für die Ausführung von Stahl- oder Aluminiumtragwerken oder Stahl- oder Aluminiumbauteilen auf DIN 18800-7 oder auf DIN V 4113-3 verwiesen wird, gilt dafür DIN EN 1090-2:2011-10 bzw. DIN EN 1090-3:2008-09.

Anlage A 1.2.5/1

1 Neben DIN EN 1995-1-1 sind für Planung, Bemessung und Ausführung noch folgende Anwendungsnormen zu beachten:

DIN 20000-1:2017-06	Anwendung von Bauprodukten in Bauwerken – Teil 1: Holzwerkstoffe
DIN 20000-3:2015-02	Anwendung von Bauprodukten in Bauwerken – Teil 3: Brettschichtholz und Balkenschichtholz nach DIN EN 14080
DIN 20000-4:2013-08	Anwendung von Bauprodukten in Bauwerken – Teil 4: Vorgefertigte tragende Bauteile mit Nagelplattenverbindungen nach DIN EN 14250:2010-05
DIN 20000-5:2012-03	Anwendung von Bauprodukten in Bauwerken – Teil 5: Nach Festigkeit sortiertes Bauholz für tragende Zwecke mit rechteckigem Querschnitt
DIN 20000-6:2015-02	Anwendung von Bauprodukten in Bauwerken – Teil 6: Stifförmige und nicht stifförmige Verbindungsmittel nach DIN EN 14592 und DIN EN 14545
DIN 20000-7:2015-08	Anwendung von Bauprodukten in Bauwerken – Teil 7: Keilgezinktes Vollholz für tragende Zwecke nach DIN EN 15497.

1a DIN EN 1995-1-1 mit DIN EN 1995-1-1/NA enthalten für die Planung, Bemessung und Ausführung von Bauteilen mit Furnierschichtholz, insbesondere für Verbindungen, keine abschließenden Regelungen.¹

2 Zu DIN EN 1995-1-1/NA:2013-08, Abschnitt 3.6 „Klebstoffe“:

Holzbauteile mit geklebten tragenden Verbindungen dürfen nur verwendet werden, wenn diese Verbindungen mit Klebstoffen hergestellt worden sind, die als Klebstoffe des Typs I nach DIN EN 301:2013-12 oder nach DIN EN 15425:2008-06 in Verbindung mit DIN EN 14080:2013-09, Anhang B.2 oder nach DIN EN 16254:2014-02 klassifiziert sind. Dies gilt nicht für die Verbindung der Komponenten in Holzwerkstoffen, sofern die Holzwerkstoffe im Sinne einer Beplankung oder als aufgeklebte Verstärkungen nach DIN 1052-10:2012-05, Abschnitt 6.3, verwendet werden.

Für die Herstellung geklebter tragender Verbindungen von Holzbauteilen auf der Baustelle gilt Satz 1 sinngemäß. Für die Planung, Bemessung und Ausführung von Holzbauprodukten und geklebten Anschlüssen an Holzbauteile, die mit Klebstoffen für allgemeine Anwendungen in strukturellen Klebverbunden nach EN 15274 hergestellt oder mit diesen Klebstoffen instandgesetzt wurden, gibt es keine technischen Regeln.¹

3 Zu ETAs für „Balken aus ein bis vier auf Zugfestigkeit geprüften keilgezinkten Hölzern“:

Bei der Bemessung der Balken ist der Prüflastbeiwert mit einem Wert von $k_{pl} = 1,0$ in Rechnung zu stellen.

4 Zu ETAs für „Bausatz für Holzbeton-Verbunddecken“:

Für die Planung, Bemessung und Ausführung gibt es keine abschließende technische Regel.¹

5 Zum EAD 130022-00-03.04:

Vollholz und Brettschichtholz mit Keilzinkenverbindung darf in den Nutzungsklassen 1 und 2 verwendet werden. Es dürfen nur Balken vom Typ „beam log“ verwendet werden.

6 Werden Tragfähigkeitsmerkmale von Bauteilen oder Bausätzen in Form von rechnerisch ermittelten Tragfähigkeitswerten, mechanischen Festigkeiten oder komplette statische Berechnungen im Rahmen der Leistungserklärung angegeben, so gehören diese zu den bautechnischen Nachweisen.

¹ Anwendung von § 17 BauO NRW 2018

Anlage A 1.2.5/2

1 Für die Verwendung und die Einstufung in Gebrauchsklassen gelten ausschließlich DIN 68800-1 und DIN 68800-2. Voraussetzung für Aussagen zur Verwendung von Bauprodukten aus Holz (z.B. Vollholz, Brettschichtholz, Balkenschichtholz, Brettsperrholz) ohne Schutzmittelbehandlung ist die Angabe der Dauerhaftigkeit nach EN 350.

2 Bauwerksteile aus Holz, bei denen chemischer Holzschutz verwendet wird, sind so zu planen und auszuführen, dass das verwendete Mittel zum chemischen Holzschutz und seine Anwendungsbedingungen anhand der Zulassungsnummer der BAuA oder des DIBt nachvollziehbar sind.

Hinweis: Bis zum Vorliegen der Biozid-Zulassung, die von der Bundesanstalt für Arbeitsschutz und Arbeitsmedizin (BAuA) erteilt wird, ist für das jeweilige Holzschutzmittel eine allgemeine bauaufsichtliche Zulassung erforderlich.

3 Zu DIN 68800-2:2012-02, Abschnitt 5.2.1.2:

Offene Außenwandbekleidungen auf senkrechter Lattung mit dahinterliegender dauerhaft wirksamer, Wasser ableitender und UV-beständiger Schicht dürfen nur ausgeführt werden, wenn entsprechend Abschnitt 5.2.1.2 Buchstabe e der Norm die ausreichende UV-Beständigkeit von Folien nach DIN EN 13859-2:2010-11, Abschnitt 4.3.9 nachgewiesen ist. Diese Folien müssen für eine Einwirkung von UV-Strahlung geeignet sein, einen s_d -Wert $\leq 1,0$ m haben und einen Widerstand gegen Wasserdurchgang der Klasse W1 aufweisen.

Anlage A 1.2.6/1

1 Zu DIN EN 1996-1-1, Abschnitt 2.5:

Die Bemessung von Mauerwerk auf der Grundlage von Versuchen ist nicht anzuwenden.

2 Zu DIN EN 1996-1-1, Abschnitt 6.1.2.2:

Für die Ermittlung des Bemessungswertes des Tragwiderstandes ist der Abminderungsfaktor Φ_m zur Berücksichtigung von Schlankheit und Ausmitte gemäß DIN EN 1996-1-1/NA, NCI zu Anhang NA.G, zu berechnen.

3 Neben DIN EN 1996 sind folgende Normen zu beachten:

DIN 20000-401:2012-11	Anwendung von Bauprodukten in Bauwerken – Teil 401: Regeln für die Verwendung von Mauerziegeln nach DIN EN 771-1:2011-07
DIN V 20000-402:2005-06	Anwendung von Bauprodukten in Bauwerken - Teil 402: Regeln für die Verwendung von Kalksandsteinen nach DIN EN 771-2:2005-05
DIN V 20000-403:2005-06	Anwendung von Bauprodukten in Bauwerken - Teil 403: Regeln für die Verwendung von Mauersteinen aus Beton nach DIN EN 771-3:2005-05
DIN 20000-404:2015-12	Anwendung von Bauprodukten in Bauwerken – Teil 404: Regeln für die Verwendung von Porenbetonsteinen nach DIN EN 771-4: 2011-07
DIN V 20000-412:2004-03	Anwendung von Bauprodukten in Bauwerken - Teil 412: Regeln für die Verwendung von Mauermörtel nach DIN EN 998-2:2003-09

oder

DIN 105-100:2012-01	Mauerziegel – Teil 100: Mauerziegel mit besonderen Eigenschaften
DIN V 106:2005-10	Kalksandsteine mit besonderen Eigenschaften
DIN V 18151-100:2005-10	Hohlblöcke aus Leichtbeton - Teil 100: Hohlblöcke mit besonderen Eigenschaften
DIN V 18152-100:2005-10	Vollsteine und Vollblöcke aus Leichtbeton - Teil 100: Vollsteine und Vollblöcke mit besonderen Eigenschaften
DIN V 18153-100:2005-10	Mauersteine aus Beton (Normalbeton) - Teil 100: Mauersteine mit besonderen Eigenschaften
DIN V 18580:2007-03	Mauermörtel mit besonderen Eigenschaften

4 Für Ergänzungsbauteile nach EN 845 gibt es keine abschließenden technischen Regeln für Planung, Bemessung und Ausführung.¹

¹ Anwendung von § 17 BauO NRW 2018

Anlage A 1.2.6/2

Zu DIN EN 1996-1-2 in Verbindung mit DIN EN 1996-1-2/NA

Für spezielle Ausbildungen (z. B. Anschlüsse, Fugen etc.) sind die Anwendungsregeln nach DIN 4102-4:2016-05 zu beachten, sofern der Eurocode dazu keine Angaben enthält.

Anlage A 1.2.6/3

Zu DIN 1053-4

Bei Anwendung der technischen Regel sind zusätzlich DIN EN 1996-1-1/NA/A1, DIN EN 1996-1-1/NA/A2, DIN EN 1996-3/NA/A1 und DIN EN 1996-3/NA/A2 sowie die Anlage A 1.2.6/1 zu beachten.

Für die brandschutztechnische Bemessung des Mauerwerks gelten die Bestimmungen von DIN EN 1996-1-2 in Verbindung mit DIN EN 1996-1-2/NA für das entsprechende nicht vorgefertigte Mauerwerk, wobei für die Klassifizierung Brandwand (Kriterium REI-M und EI-M) zusätzlich Folgendes zu berücksichtigen ist:

Sofern das Mauerwerk nicht aus raumbreiten Mauertafeln ausgeführt wird, sind vertikale Stoßfugen in Wandebene wie folgt auszubilden.

In den Einzelfafeln ist werkseitig in den Drittelpunkten und in halber Wandhöhe eine Schlaufenbewehrung aus Betonstahl $\varnothing 6$ mm – wie im Bild dargestellt – in den Lagerfugen so anzuordnen, dass die Schlaufen nach dem Versetzen der Mauertafeln in der Stoßfuge übereinander greifen. Durch die so gebildeten Bewehrungsringe ist von oben ein Betonstabstahl $\varnothing 8$ mm zu stecken. Die Anforderungen von Abschnitt 8.2.1 der Norm sind zu beachten. Anschließend ist die Fuge hohlraumfrei mit Mörtel nach Abschnitt 5.3.3 der Norm zu verfüllen.

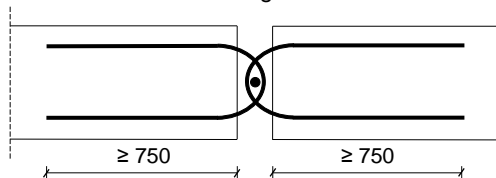


Bild: Vertikale Stoßfuge in Wandebene bei Brandwänden

Anlage A 1.2.7/1

Bei der Ausführung von Glasbauteilen und Glaskonstruktionen nach ETA oder harmonisierten Normen ist zusätzlich zu den Technischen Regeln nach A 1.2.7.1 in Abhängigkeit von der jeweiligen Konstruktion Folgendes zu beachten:

1 Geklebte Glaskonstruktionen in Fassaden und Dächern:

1.1 Bis zu einer Einbauhöhe von 8 m über Gelände sind entweder Typ I oder Typ II nach ETAG 002 Teil 1, ab einer Einbauhöhe von 8 m ist Typ I zu verwenden.

1.2 Geklebte Glaskonstruktionen nach ETAG 002 Teil 2 (beschichtetes Aluminium) sind nur bis zu einer Einbauhöhe von 8 m über Gelände und nur unter Verwendung von Typ I zu verwenden.

1.3 Die Bemessung der Klebefuge nach ETAG 002 Teil 1 ist mit einem globalen Sicherheitsfaktor von $\gamma_{\text{tot}} = 6$ durchzuführen.

1.4 Für die Planung, Bemessung und Ausführung von Glaskonstruktionen mit Acrylat-Klebeband gibt es keine abschließende technische Regel.¹

Die Verwendung auf U-PVC-Oberflächen ist nicht zulässig.

2 Für die Planung, Bemessung und Ausführung von spezial gezogenem Flachglas gibt es keine abschließende technische Regel.¹

3 Bei der Planung, Bemessung und Ausführung von Glaskonstruktionen von nichttragenden inneren Trennwänden nach ETAG 003 sind die Bestimmungen von B 2.2.1.7 zu beachten.

4 Bei der Planung, Bemessung und Ausführung von Glaskonstruktionen in Vorhangfassaden nach DIN EN 13830 und in Fenstern und Außentüren nach DIN EN 14351-1 sind die Bestimmungen von A 1.2.7 zu beachten.

¹ Anwendung von § 17 BauO NRW 2018

Anlage A 1.2.7/2

1 Zu DIN 18008-1:2010-12, Abschnitt 9:

Soweit die Normenreihe Regelungen zum konstruktiven Nachweis der Resttragfähigkeit enthält, gelten diese unter der Voraussetzung, dass VSG mit einer PVB-Folie mit folgenden Eigenschaften verwendet wird: Reißfestigkeit $\geq 20 \text{ N/mm}^2$ und Bruchdehnung $\geq 250\%$ bei einer Prüftemperatur von 23°C , Prüfgeschwindigkeit: 50 mm/min (DIN EN ISO 527-3:2003-07). Bei beschichteten Gläsern nach DIN EN 1096-4 muss die Beschichtung auf der von der PVB-Folie abgewandten Seite erfolgen.

Verbund-Sicherheitsglas muss nach DIN EN 12600 mindestens mit 2(B)2 eingestuft sein.

Zur Anwendung von Konstruktionen nach DIN 18008-4 Tabelle B.1 und DIN 18008-5 Tabelle B.1 werden die vorgenannten Eigenschaften vorausgesetzt.

2 Werden Scheiben nach DIN EN 14179-2 derart eingebaut, dass deren Oberkante mehr als 4 m über Verkehrsflächen liegt, dürfen sie nur in Mehrscheiben-Isolierverglasungen Verwendung finden. Alternativ sind konstruktiv Maßnahmen zur Gefahrenabwehr im Versagensfall, wie eine Splittersicherung, Vordächer o.ä. vorzusehen.

Anlage A 1.2.7/3

Zu DIN 18008-2

1 Bei der Anwendung ist DIN 18008-2 Berichtigung 1:2011-04 zu berücksichtigen.

2 Die technische Regel braucht nicht angewendet zu werden für:

- Dachflächenfenster in Wohnungen und Räumen ähnlicher Nutzung (z.B. Hotelzimmer, Büroräume) mit einer Lichtfläche (Rahmen-Innenmaß) bis zu $1,6 \text{ m}^2$,
- Verglasungen von Kulturgewächshäusern/Produktionsgewächshäusern.

3 Bedingt (z.B. zu Reinigungszwecken) betretbare Verglasungen bedürfen keiner weiteren Bauartgenehmigung, wenn Planung, Bemessung und Konstruktion nach DIN 18008-2 erfolgen und darüber hinaus folgende Voraussetzungen erfüllt sind:

3.1 Für Einfachverglasungen und für die untere Scheibe von Isolierverglasungen wird nur
- VSG aus Float oder
- VSG aus teilvorgespanntem Glas (TVG) verwendet.

3.2 Bei Planung, Bemessung und Konstruktion von bedingt betretbaren Verglasungen wird auch DIN 4426:2017-01 „Einrichtungen zur Instandhaltung baulicher Anlagen - Sicherheitstechnische Anforderungen an Arbeitsplätze und Verkehrswege - Planung und Ausführung“ beachtet.

3.3 Bei den Standsicherheits- und Durchbiegungsnachweisen sind zusätzlich Einwirkungen nach Abschnitt 4.1 der DIN 4426:2017-01 zu berücksichtigen.

3.4 Die Verglasungen werden nach den „Grundsätze für die Prüfung und Zertifizierung der bedingten Betretbarkeit oder Durchsturzicherheit von Bauteilen bei Bau- oder Instandhaltungsarbeiten“ (GSBau-18, Ausgabe Februar 2001) des Hauptverbandes der gewerblichen Berufsgenossenschaften von Sachverständigen gemäß Abschnitt 4.1.1 der GS-Bau-18 geprüft und beurteilt. Der Sachverständige kann, falls die Tragfähigkeit verschiedener Ausführungsvarianten zu beurteilen ist, entscheiden, welche Varianten geprüft werden müssen. Der Sachverständige muss auch die grundsätzliche Eignung der Glaslagerung beurteilen. Im Prüfbericht sind Versuchsaufbau und durchgeführte Versuche detailliert zu beschreiben. Der Sachverständige kann bei der Beurteilung der Tragfähigkeit der Verglasungen auf Basis übertragbarer Prüfergebnisse auf explizite Bauteilversuche oder Teile von Versuchen verzichten.

3.5 Weitere Anforderungen an bedingt betretbare Verglasungen, die sich aus den Vorschriften zur Unfallverhütung und zum Arbeitsschutz ergeben, bleiben unberührt.

Anlage A 1.2.8/1

Zu DIN EN 13084-1

Zu Abschnitt 5.2.4.1:

Die Ermittlung der Einwirkungen aus Erdbeben erfolgt nach Abschnitt 1.2.9.

Anlage A 1.2.8/2

Zu DIN EN 13084-6 und DIN EN 13084-8

Zusätzlich ist DIN EN 13084-1 in Verbindung mit Anlage A 1.2.8/1 anzuwenden.

Anlage A 1.2.8/3

Zu DIN EN 12812

Bei der Anwendung der technischen Regel ist die „Anwendungsrichtlinie für Traggerüste nach DIN EN 12812“, Fassung August 2009, zu beachten.

Anlage A 1.2.8/4

Für Arbeits- und Schutzgerüste sowie für Traggerüste dürfen Stahlrohrgerüstkupplungen mit Schraub- oder Keilverschluss, die auf der Grundlage eines Prüfbescheids gemäß den ehemaligen Prüfzeichenverordnungen der Länder hergestellt wurden, weiterverwendet werden, sofern ein gültiger Prüfbescheid für die Verwendung mindestens bis zum 1.1.1989 vorlag. Gerüstbauteile, die diese Bedingungen erfüllen, sind in einer Liste in den DIBt Mitteilungen¹, Heft 6/97, S. 181, veröffentlicht.

¹ Die DIBt-Mitteilungen sind zu beziehen beim DIBt

Anlage A 1.2.8/5

Bei Anwendung der technischen Regeln ist die „Anwendungsrichtlinie für Arbeitsgerüste nach DIN EN 12811-1“, Fassung November 2005, zu beachten.

Anlage A 1.2.8/6

Zur „Richtlinie für Windenergieanlagen“

Die Einhaltung der Anforderungen an die Standsicherheit des Turms und des Fundaments der Windenergieanlage kann als erfüllt angesehen werden, wenn die Nachweisführung nach der hier in Bezug genommenen Richtlinie für Windenergieanlagen vorgenommen wird.

Bei Anwendung der technischen Regel ist Folgendes zu beachten:

1 Sofern in Normen bei der Ausführung von Stahl- oder Aluminiumtragwerken oder Stahl- oder Aluminiumbauteilen auf DIN 18800-7 bzw. auf DIN V 4113-3 verwiesen wird, gilt dafür DIN EN 1090-2:2011-10 bzw. DIN EN 1090-3:2008-09.

2 Abstände zu Verkehrswegen und Gebäuden sind unbeschadet der Anforderungen aus anderen Rechtsbereichen wegen der Gefahr des Eisabwurfs einzuhalten, soweit eine Gefährdung der öffentlichen Sicherheit nicht auszuschließen ist. Abstände, gemessen von der Turmachse, größer als 1,5 x (Rotordurchmesser plus Nabenhöhe) gelten im Allgemeinen in nicht besonders eisgefährdeten Regionen als ausreichend. In anderen Fällen ist die Stellungnahme eines Sachverständigen erforderlich.

3 Ergänzende Unterlagen zu den im Abschnitt 3, Buchstaben A bis L der Richtlinie aufgeführten bautechnischen Unterlagen:

3.1 die gutachterliche Stellungnahme eines Sachverständigen über die örtlich auftretende Turbulenzintensität und über die Zulässigkeit von vorgesehenen Abständen zu benachbarten Windenergieanlagen in Bezug auf die Standsicherheit der bestehenden und möglicherweise vorgesehenen Anlagen sowie der beantragten Anlage, soweit die Abstände gemäß Abs. 7.3.3 der Richtlinie nicht eingehalten werden,

3.2 die gutachterliche Stellungnahme eines Sachverständigen zur Funktionssicherheit von Einrichtungen, durch die der Betrieb der Windenergieanlage bei Eisansatz sicher ausgeschlossen werden kann oder durch die ein Eisansatz verhindert werden kann (z.B. Rotorblattheizung), soweit erforderliche Abstände wegen der Gefahr des Eisabwurfes nicht eingehalten werden,

3.3 das Baugrundgutachten nach Abschnitt 3, Buchstabe H der Richtlinie zur Bestätigung, dass die der Auslegung der Anlage zugrundeliegenden Anforderungen an den Baugrund am Aufstellort vorhanden sind,

3.4 die Angabe der Entwurfslebensdauer nach Abschnitt 9.6.1 der Richtlinie.

4 Für Windenergieanlagen, deren überstrichene Rotorfläche geringer als 200 m² ist und die eine Spannung erzeugen, die unter 1000 V Wechselspannung oder 1500 V Gleichspannung liegt, sind folgende unter Abschnitt 3, Buchstaben A bis L der Richtlinie aufgeführten bautechnischen Unterlagen nicht erforderlich: die gutachterlichen Stellungnahmen nach Abschnitt 3, Buchstaben I sowie J, K und L der Richtlinie.

5 Für Windenergieanlagen bis zu 10 m Höhe gemessen von der Geländeoberfläche bis zum höchsten Punkt der vom Rotor bestrichenen Fläche und einem Rotordurchmesser bis zu drei Metern gelten Ziffern 3.1 bis 3.4 nicht.

Anlage A 1.2.8/7

Für die Verwendung von ortsfesten liegenden zylindrischen Tanks aus Stahl nach EN 12285-2:2005 gilt:

- In Überschwemmungsgebieten sind die Tanks so aufzustellen, dass sie von der Flut nicht erreicht werden können.
- Sie dürfen nicht in Erdbebengebieten der Erdbebenzonen 1 bis 3 (DIN 4149) aufgestellt werden.

Anlage A 1.2.8/8

Für die Verwendung von ortsfesten Tanks aus Thermoplasten nach EN 13341:2005+A1:2011 gilt:

- In Überschwemmungsgebieten sind die Behälter so aufzustellen, dass sie von der Flut nicht erreicht werden können.
- Sie dürfen nicht in Erdbebengebieten der Erdbebenzonen 1 bis 3 (DIN 4149) aufgestellt werden.
- Anforderungen an den Brandschutz (Brandeinwirkungsdauer) können von diesen Tanks nicht erfüllt werden.

Anlage A 1.2.9/1

Zu DIN 4149

Bei Anwendung der technischen Regel ist Folgendes zu beachten:

1 In Erdbebenzone 3 sind die Dachdeckungen bei Dächern mit mehr als 35° Neigung und in den Erdbebenzonen 2 und 3 die freistehenden Teile der Schornsteine über Dach durch geeignete Maßnahmen gegen die Einwirkungen von Erdbeben so zu sichern, dass keine Teile auf angrenzende öffentlich zugängliche Verkehrsflächen sowie die Zugänge zu den baulichen Anlagen herabfallen können.

2 Hinsichtlich der Zuordnung von Erdbebenzonen und geologischen Untergrundklassen wird auf die nordrhein-westfälische Karte der Erdbebenzonen und geologischen Untergrundklassen der Bundesrepublik Deutschland, herausgegeben vom Geologischen Dienst Nordrhein-Westfalen¹ hingewiesen.

2a Im gesamten Normtext werden die Verweise auf DIN 1045-1:2001-07 und DIN 1052:2004-08 wie folgt ersetzt:

DIN 1045-1:2001-07 ersetzt durch Verweis auf DIN EN 1992-1-1 in Verbindung mit DIN EN 1992-1-1/NA

DIN 1052:2004-08 ersetzt durch Verweis auf DIN EN 1995-1-1 in Verbindung mit DIN EN 1995-1-1/NA.

2b Für Verankerungen in baulichen Anlagen unter seismischer Einwirkung dürfen in den Erdbebenzonen Deutschlands alle Dübel mit allgemeiner bauaufsichtlicher Zulassung (abZ) verwendet werden, die im Hinblick auf die Bemessung der Befestigungen auf den Annex C der ETAG 001 verweisen. Die Verankerungen sind entsprechend den in den abZ angegebenen Bemessungsverfahren für statische und quasi-statische Einwirkungen zu bemessen.

3 Zu Abschnitt 5.5:

Bei der Ermittlung der wirksamen Massen zur Berechnung der Erdbebenlasten sind Schneelasten in Gleichung (12) mit dem Kombinationsbeiwert $\Psi_2 = 0,5$ zu multiplizieren. Diese reduzierten Schneelasten sind auch beim Standsicherheitsnachweis zu berücksichtigen.

4 Zu Abschnitt 6:

- In 6.2.2.4.2 (8) ist der Bezug auf „Abschnitt (7)“ durch den Bezug auf „Abschnitt (6)“ zu ersetzen.
- Im ersten Satz von 6.2.4.1(5), ist die Bedingung „oder“ durch „und“ zu ersetzen.

5 Zu Abschnitt 8:

Bei Erdbebennachweisen von Stahl- und Spannbetonbauten nach dieser Norm ist DIN EN 1992-1-1:2011-01 in Verbindung mit DIN EN 1992-1-1/NA:2013-04 anzuwenden.

- Absatz 8.2 (3) erhält folgende Fassung:

„Es gelten die in DIN EN 1992-1-1:2011-01 angegebenen Vorschriften für Bemessung und bauliche Durchbildung. Dabei dürfen die zur Ermittlung der Schnittgrößen in 5.5 und 5.6 der DIN EN 1992-1-1:2011-01 angegebenen Verfahren nicht angewandt werden, es sei denn, die doppelte Ausnutzung der plastischen Reserven (infolge $q > 1$ und nichtlinearer Rechenannahmen) wird dabei ausgeschlossen.“

- Absatz 8.2 (5) a) und Absatz 8.3.2 (2) erhalten folgende Fassung:

„In Bauteilen, die zur Abtragung von Einwirkungen aus Erdbeben genutzt werden, sind Stähle mit erhöhter Duktilität des Typs B500B zu verwenden. Hierauf darf verzichtet werden, wenn sichergestellt ist, dass die betroffenen Bereiche im Erdbebenfall, ohne Berücksichtigung eines die rechnerische Erdbebeneinwirkung reduzierenden Verhaltensbeiwertes (d. h. $q = 1,0$), nicht plastizieren.“

- Absatz 8.3.5.3 (4), 1. Satz erhält folgende Fassung:

„Die bei Übergreifungsstößen vorzusehende Querbewehrung ist nach DIN EN 1992-1-1, Abschnitt 8.7.4 zu bemessen.“

- Absatz 8.4 (2), 2. Satz erhält folgende Fassung:

„Hierbei sind die Regelungen nach DIN EN 1992-1-1, Abschnitt 9.4.1 (3) zu berücksichtigen.“

- Absatz 8.4 (3), 2. Satz erhält folgende Fassung:

„Der Mindestbewehrungsgrad der Querkraftbewehrung ist nach DIN EN 1992-1-1, Abschnitt 9.2.2 (5) einschließlich DIN EN 1992-1-1/NA, NDP zu 9.2.2 (5) zu bestimmen.“

6 Zu Abschnitt 9:

- Bei Erdbebennachweisen von Stahlbauten sind die Verweise auf DIN 18800-1 bis 18800-4 und DIN V ENV 1993-1-1 mit DAST-Richtlinie 103 durch DIN EN 1993-1-1 in Verbindung mit DIN EN 1993-1-1/NA sowie DIN EN 1993-1-8 in Verbindung mit DIN EN 1993-1-8/NA zu ersetzen.
- In Absatz 9.3.4 (1) ist der Verweis auf DIN 18800-7 durch den Verweis auf DIN EN 1090-2 zu ersetzen.
- Die Duktilitätsklassen 2 und 3 dürfen nur dann zur Anwendung kommen, wenn der Höchstwert der Streckgrenze $f_{y, \max}$ (siehe DIN 4149:2005-04, Abschnitt 9.3.1.1) und die in Absatz 9.3.1.1 (2) geforderte Mindestkerbschlagarbeit des zu verwendenden Stahles in den Bauvorlagen dokumentiert sind.
- Abschnitt 9.3.5.1 (2) c) erhält folgende Fassung:
„c) bei zugbeanspruchten Bauteilen ist an Stellen von Lochschwächungen die Bedingung von DIN EN 1993-1-1:2010-12, 6.2.3 (3) einzuhalten ($N_{u,R,d} > N_{pl,R,d}$)“
- In Absatz 9.3.5.4 (7) wird der Verweis auf den Absatz „9.3.3.3 (10)“ durch den Verweis „9.3.5.3 (10)“ ersetzt.

- In Absatz 9.3.5.5 (5) erhält Formel (87) folgende Fassung:

$$\Omega_i = \frac{M_{pl, Verb, i}}{M_{sdf}}$$

- In Absatz 9.3.5.8 (1) wird der Verweis auf die Abschnitte „8 und 11“ durch den Verweis „8 und 9“ ersetzt.

7 Zu Abschnitt 10:

- Bei Erdbebennachweisen von Holzbauten nach dieser Norm ist DIN EN 1995-1-1:2010-12 in Verbindung mit DIN EN 1995-1-1/NA:2013-08 anzuwenden.
- Absatz 10.1 (5) erhält folgende Fassung:
„(5) In den Erdbebenzonen 2 und 3 darf bei der Berechnung eine Kombination von Tragwerksmodellen der Duktilitätsklassen 1 und 3 für die beiden Hauptrichtungen des Bauwerks nicht angesetzt werden.“
- Absatz 10.3 (1) erhält folgende Fassung:
„(1) Die Bedingungen der DIN EN 1995-1-1:2010-12, Abschnitt 3 in Verbindung mit DIN EN 1995-1-1/NA:2013-08 sind einzuhalten.“
- In Absatz 10.3 (2) erhält der mit dem 4. Spiegelstrich markierte Unterabsatz folgende Fassung:
„– die Verwendbarkeit von mehrschichtigen Massivholzplatten und deren Verbindungsmitteln muss nachgewiesen sein;“
- In Absatz 10.3 (3) erhält der mit dem 2. Spiegelstrich markierte Unterabsatz folgende Fassung:
„– die Erhöhung des Nagelabstandes bei gleicher Tragfähigkeit gemäß DIN EN 1995-1-1:2010-12, Abschnitt 9.2.3.2 (4) wird in den Erdbebenzonen 2 und 3 nicht angesetzt;“
- In Absatz 10.3 (3) erhält der mit dem 3. Spiegelstrich markierte Unterabsatz folgende Fassung:
„– die Anwendung geklebter Tafeln führt auch bei gleichzeitiger Verwendung mechanischer Verbindungsmittel zur Einstufung in Duktilitätsklasse 1.“
- Absatz 10.3 (6) erhält folgende Fassung:
„(6) Bei Anwendung der Gleichungen zur Ermittlung der Tragfähigkeit von stiftförmigen Verbindungsmitteln auf Abscheren nach DIN EN 1995-1-1/NA:2013-08, Abschnitt NCI Zu 8.2 bis NCI Zu 8.7 ist eine Unterschreitung der Mindestdicken von Holzbauteilen, wie sie in DIN EN 1995-1-1/NA:2013-08 NCI NA.8.2.4 (NA.2) und NCI NA.8.2.5 (NA.4) gestattet ist, in den Erdbebenzonen 2 und 3 nicht zulässig.“
- Absatz 10.3 (7) ist wie folgt zu ergänzen:
„(7) Eine Erhöhung der Tragfähigkeit der Verbindungsmittel nach DIN EN 1995-1-1:2010-12, Abschnitt 9.2.4.2(5) ist nicht zulässig.“

8 Zu Abschnitt 11:

Die Absätze 11.7.3 (1), 11.7.3 (2) und 11.7.3 (3) erhalten folgende Fassung (Tab. 16 ist zu streichen):

„(1) Der Bemessungswert E_d der jeweilig maßgebenden Schnittgröße in der Erdbebenbemessungssituation ist nach Gleichung (37) zu ermitteln. Dabei darf abhängig von den vorliegenden Randbedingungen entweder das vereinfachte oder das genauere Berechnungsverfahren nach DIN 1053-1:1996-11 zur Anwendung kommen.“

„(2) Bei der Anwendung des vereinfachten Berechnungsverfahrens nach DIN 1053-1:1996-11 darf die Bemessungstragfähigkeit R_d aus den um 50 % erhöhten zulässigen Spannungen ermittelt werden. Auf einen expliziten rechnerischen Nachweis der ausreichenden räumlichen Steifigkeit darf nicht verzichtet werden.“

„(3) Bei Anwendung des genaueren Berechnungsverfahrens, ist der Bemessungswert E_d der jeweilig maßgebenden Schnittgröße unter γ -fachen Einwirkungen gemäß DIN 1053-1:1996-11 zu ermitteln. Der maßgebende Sicherheitsbeiwert γ darf hierbei auf 2/3 der in Abschnitt 7 der DIN 1053-1:1996-11 festgelegten Werte reduziert werden.

Als Bemessungstragfähigkeit R_d sind die in DIN 1053-1:1996-11 angegebenen rechnerischen Festigkeitswerte anzusetzen.“

9 Zu Abschnitt 12:

- Bei Erdbebennachweisen von Gründungen und Stützbauwerken nach dieser Norm ist DIN 1054:2005-01 einschließlich DIN 1054 Berichtigung 1:2005-04, DIN 1054 Berichtigung 2:2007-04, DIN 1054 Berichtigung 3:2008-01 und DIN 1054 Berichtigung 4:2008-10 sowie DIN 1054/A1:2009-07 anzuwenden.
- Die Absätze 12.1.1 (1) und 12.1.1 (2) erhalten folgende Fassung:
„(1) Werden die Nachweise auf Basis der Kapazitätsbemessung geführt, so ist Abschnitt 7.2.5 zu beachten.“
„(2) Der Nachweis unter Einwirkungskombinationen nach Abschnitt 7.2.2 umfasst:
(a) den Nachweis der ausreichenden Tragfähigkeit der Gründungselemente nach den baustoffbezogenen Regeln dieser Norm und den jeweiligen Fachnormen;
(b) die einschlägigen Nachweise der Gründungen nach DIN 1054. Einschränkungen hinsichtlich der generellen Anwendbarkeit von Nachweisverfahren im Lastfall Erdbeben in DIN 1054 oder in diese

begleitenden Berechnungsnormen müssen nicht beachtet werden, wenn keine ungünstigen Bodenverhältnisse (Hangschutt, lockere Ablagerungen, künstliche Auffüllungen, usw.) vorliegen.“

- Absatz 12.1.1 (4) erhält folgende Fassung:

„(4) Beim Nachweis der Gleitsicherheit darf der charakteristische Wert des Erdwiderstands (passiver Erddruck) nur mit maximal 30% seines nominellen Wertes angesetzt werden.“

- Absatz 12.2.1 (2) erhält folgende Fassung:

„Vereinfacht kann die Einwirkung durch Erddruck bei Erdbeben ermittelt werden, indem der

Erddruckbeiwert k ersetzt wird durch $k_e = k + a_g \cdot \gamma_I \cdot \frac{S}{g}$.“

1 Geologischer Dienst Nordrhein-Westfalen
– Landesbetrieb –
De-Greifff-Straße 195 • D-47803 Krefeld
Fon: +49 2151 897-0
info@gd.nrw.de
www.gd.nrw.de



Technische Baubestimmungen, die bei der Erfüllung der Grundanforderungen an Bauwerke zu beachten sind

A 2 Brandschutz

A 2.1 Allgemeine Anforderungen an bauliche Anlagen aus Gründen des Brandschutzes

Bauliche Anlagen sind gemäß § 3 i. V. m. § 14 BauO NRW 2018 so anzuordnen, zu errichten, zu ändern und instand zu halten, dass

- der Entstehung eines Brandes vorgebeugt wird
- der Ausbreitung von Feuer und Rauch (Brandausbreitung) vorgebeugt wird
- bei einem Brand die Rettung von Menschen und Tieren möglich sind
- wirksame Löscharbeiten möglich sind.

Konkretisiert werden die schutzzielbezogenen Brandschutzanforderungen für bauliche Anlagen, die gemäß § 50 BauO NRW 2018 keine Sonderbauten sind (sog. Standardgebäude), mit den Festlegungen der §§ 5, 26 bis 36, 39 bis 42, 45 und 46 BauO NRW 2018 und den technischen Anforderungen der nachfolgenden Abschnitte. Bei Sonderbauten gemäß § 50 BauO NRW 2018 sind zusätzlich die technischen Anforderungen nach Abschnitt A 2.1.20 zu beachten.

Abschnitt A 2.2, Tabelle A 2.2.1 führt die Technischen Baubestimmungen zum Brandschutz auf. Abschnitt A 2.2, Tabelle A 2.2.2 enthält Hinweise auf erlassene Rechtsverordnungen und Verwaltungsvorschriften für Sonderbauten und Garagen, für die § 88 Abs. 1 Satz 3 BauO NRW 2018 nicht gilt.

Für Bauprodukte nach derzeit vorhandenen europäisch harmonisierten Spezifikationen, deren Verwendung Einfluss bei der Erfüllung von Brandschutzanforderungen an bauliche Anlagen hat, sind für die bauordnungsrechtlichen Anforderungen und auf der Grundlage der Konkretisierungen zum Brandschutz (A 2.1.1 ff.) die notwendigen Zuordnungen von Angaben zu Leistungen sowie zugehörige Verwendbarkeits- und Ausführungsbestimmungen ausschließlich in der Technischen Regel A 2.2.1.2 enthalten.

A 2.1.1 Anforderungen an die Zugänglichkeit baulicher Anlagen

Zur Durchführung von Lösch- und Rettungsmaßnahmen müssen gemäß § 5 BauO NRW 2018 für die Feuerwehr Zugänge und Zufahrten sowie Aufstell- und Bewegungsflächen auf den Grundstücken vorgesehen werden; die Technische Regel A 2.2.1.1 ist zu beachten.

In offenen Durchfahrten bzw. Durchgängen, durch die der einzige Rettungsweg zur öffentlichen Verkehrsfläche führt oder die Zugänglichkeit für die Feuerwehr gewährleistet wird, sind an Stützen, Wänden und Decken nur nichtbrennbare Dämmschichten zulässig.

A 2.1.2 Anforderungen an das Brandverhalten von Teilen baulicher Anlagen

A 2.1.2.1 Allgemeines

Zur Erfüllung der Grundanforderungen werden in § 26 Abs. 1 BauO NRW 2018 allgemeine Anforderungen an das Brandverhalten von Teilen baulicher Anlagen formuliert. § 26 Abs. 1 BauO NRW 2018 enthält dazu bestimmte Begriffsbestimmungen:

- nichtbrennbar
- schwerentflammbar
- normalentflammbar.

Bei baulichen Anlagen oder Teilen von baulichen Anlagen, bei denen die Anforderungen nichtbrennbar oder schwerentflammbar gestellt werden, ist sicherzustellen, dass es nicht durch unbemerktes fortschreitendes Glimmen und/oder Schwelen zu einer Brandausbreitung kommen kann.

Zur Erfüllung nachfolgender Anforderungen ist die Technische Regel A 2.2.1.2 (Anhang 4) zu beachten.

A 2.1.2.2 Nichtbrennbar

Bei der Verwendung in baulichen Anlagen muss bei Einwirkung eines Brandes, insbesondere eines fortentwickelten teilweise vollentwickelten Brandes, gewährleistet sein, dass die Teile baulicher Anlagen keinen Beitrag zum Brand leisten. Dabei dürfen je nach Verwendung keine oder eine begrenzt bleibende Entzündung, geringstmögliche Rauchentwicklung, kein fortschreitendes Glimmen und/oder Schwelen und kein Abtropfen (ausgenommen Aluminium) oder Abfallen auftreten; die Art der Bestandteile, Formstabilität sowie Schmelzpunkt/Schmelztemperatur sind zu berücksichtigen.

Hinweis:

Die Anforderungen können mit Baustoffen erfüllt werden, die dauerhaft bei Einwirkung eines Brandes nach DIN 4102-1:1998-05, Abschnitt 5.1 oder 5.2, die dort angegebenen Kriterien einhalten und nach Abschnitt 4.1 klassifiziert sind, ggf. mit der Angabe zum Schmelzpunkt von mindestens 1000°C nach DIN 4102-17:1990-12.

A 2.1.2.3 Schwerentflammbar

Bei der Verwendung in baulichen Anlagen muss bei Einwirkung eines Entstehungsbrandes oder eines sich entwickelnden Brandes gewährleistet sein, dass die Teile baulicher Anlagen nur einen begrenzten Beitrag zum Brand leisten und dass nur eine begrenzte Brandausbreitung während und bei Wegfall der Brandeinwirkung vorliegt. Als Brandeinwirkung ist mit Ausnahme von Außenwandbekleidungen und Bodenbelägen der Brand eines Gegenstandes in einem Raum (z. B. Papierkorb in einer Raumecke) anzunehmen, bei Außenwandbekleidungen die aus einer Wandöffnung schlagenden Flammen (siehe auch A 2.1.5). Bei Bodenbelägen ist von einer Brandsituation auszugehen, bei der Flammen aus der Türöffnung zu einem benachbarten Raum schlagen und bei der die waagerechte Flammenausbreitung und die Rauchentwicklung unbedenklich sind.

Dabei dürfen je nach Verwendung des Bauteils eine Entzündung erst nach einer bestimmten Zeit der Flammeneinwirkung, nur eine begrenzte Temperatur der entstehenden Rauchgase, eine begrenzte Freisetzung von Energie, begrenzte Rauchentwicklung, kein selbstständiges Weiterbrennen, kein fortschreitendes Glimmen und/oder Schwelen, ggf. kein brennendes Abfallen oder Abtropfen auftreten.

Hinweis:

Diese Anforderungen können mit Baustoffen erfüllt werden, die dauerhaft bei Einwirkung eines Brandes nach DIN 4102-1:1998-05, Abschnitt 6.1, die dort angegebenen Kriterien einhalten und nach Abschnitt 4.1 klassifiziert sind.

Ist es nicht zulässig, dass Teile baulicher Anlagen brennend abtropfen oder abfallen, müssen zusätzlich die Kriterien gemäß DIN 4102-16:2015-09, Abschnitt 9.3, erfüllt sein.

A 2.1.2.4 Normalentflammbar

Bei der Verwendung in der baulichen Anlage muss bei Einwirkung eines Entstehungsbrandes gewährleistet sein, dass die Teile der baulichen Anlage nur einen begrenzten Beitrag zum Brand leisten. Dabei muss bei der Brandeinwirkung durch eine kleine, definierte Flamme (Streichholzflamme) die Entzündbarkeit und die Flammenausbreitung innerhalb einer bestimmten Zeit begrenzt sein, ggf. darf kein brennendes Abfallen oder Abtropfen auftreten. Die Anforderungen können mit Baustoffen erfüllt werden, die dauerhaft bei Einwirkung eines Brandes nach DIN 4102-1:1981-05, Abschnitt 6.2, die dort angegebenen Kriterien erfüllen.

Ist es nicht zulässig, dass Teile baulicher Anlagen brennend abtropfen oder abfallen, müssen zusätzlich die Kriterien gemäß DIN 4102-16:2015-09, Abschnitt 9.3, ebenfalls erfüllt sein.

Werden mehrere Bestandteile für die Verwendung zusammengefügt, müssen die Anforderungen an Teile der baulichen Anlage auch nach dem Zusammenfügen erfüllt sein, es sei denn, dass insgesamt das Brandverhalten erreicht wird, das alle anderen Anforderungen der Einzelbestandteile mit erfüllt.

Soweit für die bauliche Anlage ein Bestandteil verwendet werden soll, das nicht mindestens der Anforderung „normalentflammbar“ entspricht (leichtentflammbar), ist **§ 26 Abs. 1 Satz 2 BauO NRW 2018** einzuhalten.

A 2.1.3 Anforderungen an die Feuerwiderstandsfähigkeit von Teilen baulicher Anlagen

A 2.1.3.1 Allgemeines

Zur Erfüllung der Grundanforderungen werden in **§ 26 Abs. 2 BauO NRW 2018** allgemeine Anforderungen an die Feuerwiderstandsfähigkeit im Brandfall von Bauteilen baulicher Anlagen gestellt und in:

- feuerbeständige
- hochfeuerhemmende
- feuerhemmende

Bauteile unterschieden.

Die Feuerwiderstandsfähigkeit bezieht sich bei tragenden und aussteifenden Bauteilen baulicher Anlagen auf deren Standsicherheit im Brandfall, bei raumabschließenden Bauteilen, wie Wänden und Decken, auf deren Widerstand gegen eine Brandausbreitung (Raumabschluss).

Feuerwiderstandsfähige Bauteile müssen zusätzlich die folgenden Mindestanforderungen an das Brandverhalten ihrer Baustoffe erfüllen:

a) feuerbeständige Bauteile:

Tragende und aussteifende Teile müssen aus nichtbrennbaren Baustoffen bestehen, raumabschließende Bauteile müssen zusätzlich eine in Bauteilebene durchgehende Schicht aus nichtbrennbaren Baustoffen haben.

b) hochfeuerhemmende Bauteile:

Bestehen tragende und aussteifende Teile aus brennbaren Baustoffen, müssen sie allseitig eine brandschutztechnisch wirksame Bekleidung aus nichtbrennbaren Baustoffen (Brandschutzbekleidung) und – sofern vorhanden – nichtbrennbaren Dämmstoffen haben.

Wenn raumabschließende hochfeuerhemmende Bauteile in ihren tragenden und aussteifenden Teilen aus nichtbrennbaren Baustoffen bestehen und eine in Bauteilebene durchgehende Schicht aus nichtbrennbaren Baustoffen angeordnet ist, ist eine brandschutztechnisch wirksame Bekleidung nicht erforderlich; sie können auch insgesamt aus nichtbrennbaren Baustoffen bestehen.

c) feuerhemmende Bauteile:

Tragende und aussteifende Bauteile können aus brennbaren Baustoffen ausgeführt werden. Dies gilt auch für raumabschließende Bauteile.

Die Abweichungsmöglichkeit gemäß § 26 Absatz 3 BauO NRW 2018 bleibt unberührt.

Grundsätzlich richtet sich die Feuerwiderstandsfähigkeit von Bauteilen nach dem geltenden bauaufsichtlichen Anforderungssystem (Gebäudeklassen, Höhenlage der Geschosse, Gebäudeart) über Einstufungen in Feuerwiderstandsklassen, die auf der Grundlage von Brandprüfungen nach der Einheitstemperaturzeitkurve (ETK) in der Technischen Regel A 2.2.1.2 (Anhang 4) den nachfolgenden technischen Anforderungen zugeordnet werden.

A 2.1.3.2 Anforderungen an die Standsicherheit im Brandfall

A 2.1.3.2.1 Allgemeines

Um die Anforderungen des **§ 12 BauO NRW 2018** zu erfüllen, müssen tragende Teile baulicher Anlagen dauerhaft auch unter Brandeinwirkung über eine bestimmte Zeitdauer standsicher sein. Als Brandeinwirkung für Tragwerke im Hochbau ist in der Regel die ETK anzuwenden.

Querschnittsänderungen und Durchdringungen – auch nachträglicher Art – sowie Verformungen durch die Brandeinwirkung müssen berücksichtigt werden, soweit sie Einfluss auf die Standsicherheit haben können.

A 2.1.3.2.2 Feuerbeständig

Die Standsicherheit eines Teils der baulichen Anlage muss bei Brandeinwirkung nach der ETK gemäß DIN 4102-2:1977-09, Abschnitt 6.2.4, über mindestens 90 Minuten gewährleistet sein.

A 2.1.3.2.3 Hochfeuerhemmend

Die Standsicherheit eines Teils der baulichen Anlage muss bei Brandeinwirkung nach der ETK gemäß DIN 4102-2:1977-09, Abschnitt 6.2.4, über mindestens 60 Minuten gewährleistet sein.

A 2.1.3.2.4 Feuerhemmend

Die Standsicherheit eines Teils der baulichen Anlage muss bei Brandeinwirkung nach der ETK gemäß DIN 4102-2:1977-09, Abschnitt 6.2.4, über mindestens 30 Minuten gewährleistet sein.

A 2.1.3.2.5 Feuerwiderstandsfähigkeit von 120 Minuten

Die Standsicherheit eines Teils der baulichen Anlage muss bei Brandeinwirkung nach der ETK gemäß DIN 4102-2:1977-09, Abschnitt 6.2.4, über mindestens 120 Minuten gewährleistet sein. Dieses Teil darf keinen Beitrag zum Brand leisten (nichtbrennbar).

A 2.1.3.3 Anforderungen an den Raumabschluss im Brandfall

A 2.1.3.3.1 Allgemeines

Teile baulicher Anlagen sind raumabschließend, wenn sie dauerhaft mindestens für eine bestimmte, nachfolgend angegebene Zeitdauer die Brandausbreitung verhindern, der Raumabschluss auch im Bereich von Verbindungen und Anschlüssen zu angrenzenden Teilen baulicher Anlagen nicht beeinträchtigt ist und wenn auf der brandabgewandten Seite keine **wesentliche** Rauchentwicklung und kein **wesentliches** Abfallen oder Abtropfen von Bestandteilen zu verzeichnen ist.

Die Verhinderung der Brandausbreitung ist, soweit nichts anderes bestimmt, immer für jede der möglichen Brandeinwirkungsrichtungen sicherzustellen (z.B. von innen nach außen sowie von außen nach innen). Raumabschließende Teile baulicher Anlagen tragen, soweit nichts anderes zulässig ist, hinsichtlich des Brandverhaltens nicht zum Brand bei (nichtbrennbar).

Raumabschließende Teile der baulichen Anlage müssen jeweils mindestens bis zur äußeren Begrenzung der baulichen Anlage reichen, es sei denn, es ist bei der Verwendung sichergestellt, dass diese raumabschließenden Teile an andere Teile der baulichen Anlage angrenzen, die mindestens die gleiche Zeitdauer des Raumabschlusses oder der Standsicherheit im Brandfall gewährleisten. **Dies ist nicht erforderlich bei Außenwänden, die nicht raumabschließend sein müssen, und Dächern. Voraussetzung ist, dass die an diese Außenwände oder Dächer angrenzenden raumabschließenden Teile bei Brandeinwirkung über die entsprechende Zeitdauer standsicher bleiben.**

Soweit nichts anderes bestimmt ist, sind Öffnungen in raumabschließenden Teilen unzulässig.

Fugen der Bauteile müssen zur Sicherung des Raumabschlusses während der Brandeinwirkung geschlossen bleiben. Diese Anforderung kann mit nichtbrennbaren mineralischen Baustoffen (wie Mörtel, Beton) oder mineralischen Dämmstoffen mit einem Schmelzpunkt von mindestens 1000 °C nach DIN 4102-17:1990-12 und mit Produkten, die bei Brandeinwirkung den Restquerschnitt sicher verschließen, erfüllt werden.

A 2.1.3.3.2 Feuerbeständig

Der Raumabschluss eines Teils baulicher Anlagen muss bei Brandeinwirkung nach der ETK gemäß DIN 4102-2:1977-09, Abschnitt 6.2.4, über mindestens 90 Minuten gewährleistet sein. Damit ist auch die Standsicherheit von nichttragenden Bauteilen im Brandfall unter Eigengewicht nachgewiesen.

Hinsichtlich des Brandverhaltens ist für diese raumabschließenden Bauteile die Verwendung brennbarer Bestandteile (schwerentflammbar, normalentflammbar) zulässig, wenn die tragenden und aussteifenden

Bestandteile keinen Beitrag zum Brand leisten (nichtbrennbar) und beim Zusammenfügen des raumabschließenden Teils ein Bestandteil angeordnet ist, der über die gesamte Ausdehnung des raumabschließenden Teils senkrecht zur Brandeinwirkungsrichtung angeordnet wird, keinen Beitrag zum Brand leistet (nichtbrennbar).

A 2.1.3.3.3 Hochfeuerhemmend

Der Raumabschluss eines Teils baulicher Anlagen muss bei Brandeinwirkung nach der ETK gemäß DIN 4102-2:1977-09, Abschnitt 6.2.4, über mindestens 60 Minuten gewährleistet sein. Damit ist auch die Standsicherheit von nichttragenden Bauteilen im Brandfall unter Eigengewicht nachgewiesen.

Hinsichtlich des Brandverhaltens sind tragende, aussteifende oder raumabschließende Teile zulässig, die einen Beitrag zum Brand leisten (schwerentflammbar, normalentflammbar), wenn sie eine allseitige brandschutztechnisch wirksame Bekleidung haben, die keinen Beitrag zum Brand leistet (nichtbrennbar) und mit der:

- ein Brennen der tragenden und aussteifenden Teile,
- die Einleitung von Feuer und Rauch in Wand- und Deckenbauteile über Fugen, Installationen oder Einbauten sowie eine Brandausbreitung innerhalb dieser Bauteile und
- die Übertragung von Feuer und Rauch über Anschlussfugen von raumabschließenden Bauteilen in angrenzende Nutzungseinheiten oder Räume

verhindert wird. Alle anderen Bestandteile der Bauteile, wie Dämmstoffe, dürfen keinen Beitrag zum Brand leisten (nichtbrennbar).

Für hochfeuerhemmende raumabschließende Bauteile in Holzbauweise ist die Technische Regel A 2.2.1.4 zu beachten.

A 2.1.3.3.4 Feuerhemmend

Der Raumabschluss eines Teils baulicher Anlagen muss bei Brandeinwirkung nach der ETK gemäß DIN 4102-2:1977-09, Abschnitt 6.2.4, über mindestens 30 Minuten gewährleistet sein. Damit ist auch die Standsicherheit von nichttragenden Bauteilen im Brandfall unter Eigengewicht nachgewiesen.

Hinsichtlich des Brandverhaltens sind Bestandteile zulässig, die einen Beitrag zum Brand leisten (schwerentflammbar, normalentflammbar).

A 2.1.3.3.5 Feuerwiderstandsfähigkeit von 120 Minuten

Der Raumabschluss eines Teils baulicher Anlagen muss bei Brandeinwirkung nach der ETK gemäß DIN 4102-2:1977-09, Abschnitt 6.2.4, über mindestens 120 Minuten gewährleistet sein. Damit ist auch die Standsicherheit von nichttragenden Bauteilen im Brandfall unter Eigengewicht nachgewiesen.

Hinsichtlich des Brandverhaltens sind nur Bestandteile zulässig, die keinen Beitrag zum Brand leisten (nichtbrennbar).

A 2.1.4 Tragende und aussteifende Bauteile

Teile baulicher Anlagen, die Lasten abtragen (aufnehmen) oder Teile baulicher Anlagen aussteifen, müssen unter dieser Belastung bei Brandeinwirkung über eine bestimmte Zeitdauer nach Abschnitt 2.1.3.2 standsicher sein.

Werden tragende Teile der baulichen Anlage aus Beton, Stahl, Aluminium, Holz oder Mauerwerk ausgeführt, sind die technischen Regeln zur Tragwerksbemessung für den Brandfall in A 1.2.3, A 1.2.4, A 1.2.5 und A 1.2.6 zu beachten. Wird die Standsicherheit im Brandfall rechnerisch nachgewiesen, gilt:

- für tragende Bauteile, die feuerbeständig sein müssen, ist die Tragfähigkeit rechnerisch für mindestens 90 Minuten Brandbeanspruchung nach ETK nachzuweisen,
- für tragende Bauteile, die hochfeuerhemmend sein müssen, ist die Tragfähigkeit rechnerisch für mindestens 60 Minuten Brandbeanspruchung nach ETK nachzuweisen,
- für tragende Bauteile, die feuerhemmend sein müssen, ist die Tragfähigkeit rechnerisch für mindestens 30 Minuten Brandbeanspruchung nach ETK nachzuweisen, und

- für tragende Bauteile, die eine Feuerwiderstandsfähigkeit von 120 Minuten haben müssen, ist die Tragfähigkeit rechnerisch für mindestens 120 Minuten Brandbeanspruchung nach ETK nachzuweisen.

Werden tragende und aussteifende Teile baulicher Anlagen für die Einwirkung eines Naturbrandes bemessen, ist Anlage A 1.2.1/3 zu beachten.

Für hochfeuerhemmende tragende Bauteile in Holzbauweise ist die Technische Regel A 2.2.1.4 zu beachten.

Hinweis:

Ein Bauteil, das nur der Aussteifung dient, darf auch ein anderes Brandverhalten aufweisen als das feuerwiderstandsfähige Bauteil, das es aussteift, wenn das Gesamtsystem eine ausreichende Feuerwiderstandsfähigkeit hat.

A 2.1.5 Außenwände

Nichttragende Außenwände und nichttragende Teile tragender Außenwände baulicher Anlagen, d. h. Bauteile die keine Vertikallasten, außer ihrem Eigengewicht, abtragen und lediglich für die Aufnahme der Eigengewichts- und Windlasten bemessen sind, müssen nach **§ 28 BauO NRW 2018 für Gebäude der Gebäudeklasse 4 und 5** grundsätzlich aus nichtbrennbaren Baustoffen bestehen, damit eine Brandausbreitung auf und in diesen Bauteilen ausreichend lang begrenzt ist. Ausreichend lange Begrenzung der Brandausbreitung bedeutet auch, dass nach Ende der Brandeinwirkung und der Löscharbeiten ein fortschreitendes Glimmen und/oder Schwelen in diesen Bauteilen nicht mehr stattfindet.

Sie sind aus brennbaren Baustoffen zulässig, wenn die nichttragenden Außenwände und die nichttragenden Teile tragender Außenwände als raumabschließende Bauteile feuerhemmend sind. Abweichend von den Festlegungen in Abschnitt A 2.1.3.3.4 (zu **§ 26 BauO NRW 2018**) ist es für die Brandeinwirkung von außen nach innen zulässig, dass ein Versagen frühestens nach 30 Minuten gemäß DIN 4102-3:1977-09, Abschnitt 5.3.2 (abgeminderte Einheits-Temperaturkurve), eintreten darf. Ausgenommen von diesen Festlegungen werden Fenster und Türen (sog. Lochfassade) **sowie Fugendichtungen und brennbare Dämmstoffe in nichtbrennbaren geschlossenen, linien- oder stabförmigen Profilen der Außenwandkonstruktion.**

Oberflächen von Außenwänden sowie Außenwandbekleidungen müssen **in Gebäuden der Gebäudeklasse 4 und 5** grundsätzlich in ihren einzelnen Bestandteilen schwerentflammbar sein. Zusätzlich müssen Außenwandbekleidungen aus mehreren Bestandteilen insgesamt schwerentflammbar sein. Für schwerentflammbare Außenwandbekleidungen sind die Ergebnisse bei Einwirkungen gemäß E DIN 4102-20:2016-03 zu berücksichtigen.

Die Anwendung von schwerentflammbaren Außenwandbekleidungen in der Ausführung als Wärmedämmverbundsystem (WDVS) mit EPS-Dämmstoffen ist zur Erfüllung des Schutzzieles des **§ 26 Abs. 1 Satz 1 BauO NRW 2018** bei Gebäuden der Gebäudeklasse 4 und 5 nur zulässig, wenn an vorhandenen Öffnungen in der Außenwand im Bereich der Stürze oberhalb der Öffnung auch bei Brandeinwirkung standsichere und formstabile, nichtbrennbare konstruktive Maßnahmen angeordnet werden. Darauf kann verzichtet werden, wenn umlaufend horizontal angeordnete, auch bei Brandeinwirkung standsichere und formstabile, nichtbrennbare konstruktive Maßnahmen angeordnet werden.

Für solche Außenwandbekleidungen in der Ausführung als Wärmedämmverbundsystem (WDVS) mit EPS-Dämmstoffen ist zusätzlich eine Brandeinwirkung von außen, die unmittelbar im unteren Bereich der Fassade einwirkt, zu berücksichtigen. Dazu sind geeignete nichtbrennbare konstruktive Maßnahmen vorzusehen, damit das Schutzziel gemäß **§ 26 Abs. 1 Satz 1 BauO NRW 2018** erfüllt ist oder es ist die Technische Regel A 2.2.1.5 einzuhalten.

Ist für Gebäude die Verwendung von schwerentflammbaren Baustoffen nicht vorgeschrieben und sollen leichtentflammbare Baustoffe in Verbindung mit anderen Baustoffen gemäß **§ 26 Abs. 1 Satz 2 BauO NRW 2018** verwendet werden, muss die Verbindung dauerhaft sein. Dies ist nicht der Fall, wenn solche Außenwandbekleidungen zugänglich sind und beschädigt werden können.

Bei Außenwänden mit hinterlüfteten Bekleidungen, die geschossübergreifende Hohlräume haben oder die über Brandwände hinweggeführt werden, sind auch dann, wenn sie aus nichtbrennbaren Baustoffen bestehen, ergänzende Vorkehrungen zur Begrenzung der Brandausbreitung zu treffen und die Technische Regel A 2.2.1.6 zu beachten.

Bei Gebäuden mit Doppelfassaden muss eine Brandausbreitung über Zwischenräume im Bereich von Geschossdecken wirksam eingeschränkt sein. Die erforderlichen Vorkehrungen sind im Einzelfall zu treffen und **in den Bauvorlagen** darzustellen.

A 2.1.6 Trennwände

Trennwände müssen in Abhängigkeit von der Verwendung in der baulichen Anlage gemäß **§ 29 BauO NRW 2018** bei Brandeinwirkung ausreichend lang den Raumabschluss nach Abschnitt A 2.1.3.3 gewährleisten und als tragende Wände standsicher nach Abschnitt A 2.1.3.2 sein.

Anschlüsse einschließlich von Fugenausbildungen, Durchdringungen von Leitungen sowie Querschnittsverringerungen bei Einbau von Steckdosen, Schaltkästen, Leitungsverteilern etc. dürfen den Raumabschluss und, bei tragenden Wänden, die Standsicherheit nicht beeinträchtigen.

Öffnungen in Trennwänden sind nur zulässig, wenn sie auf die für die Nutzung erforderliche Zahl und Größe beschränkt sind, da jede Öffnung den Raumabschluss der Wand schwächt.

Sind Türöffnungen in Trennwänden zur Verbindung von Nutzungseinheiten aufgrund ihrer Nutzung erforderlich, müssen diese – unabhängig von der Feuerwiderstandsfähigkeit der Trennwände – dauerhaft feuerhemmende, dicht- und selbstschließende Abschlüsse haben, damit die Verhinderung der Brandausbreitung nicht gefährdet wird. Die Abschlüsse dürfen den Raumabschluss und die Dichtheit bei Brandeinwirkungen von jeder Seite nach DIN 4102-2:1977-09, Abschnitt 6.2.4, über mindestens 30 Minuten nicht verlieren, sie müssen den Kriterien gemäß DIN 4102-5:1977-09, Abschnitte 5.2.2 bis 5.2.8, genügen. Diese Feuerschutzabschlüsse dürfen aus mindestens normalentflammbaren Baustoffen bestehen; zu ihnen gehören auch alle Zubehörteile und notwendige Befestigungsmittel. Feuerschutzabschlüsse müssen für den Brandfall geeignete Schlösser mit einem ausreichenden Falleneingriff haben, damit bei Druckunterschieden aufgrund eines Brandes ein Öffnen und damit eine Brandausbreitung verhindert werden. Die Feuerschutzabschlüsse sind dann dauerhaft selbstschließend, wenn die Kriterien der Dauerfunktion nach DIN 4102-18:1991-03 erfüllt sind.

Zur Erfüllung dieser Anforderungen ist die Technische Regel A 2.2.1.2 (Anhang 4) zu beachten.

Damit Personen sich retten können und Feuerwehrkräfte den Brandort erreichen oder Personen retten können, muss ein Feuerschutzabschluss in Form einer Tür solange manuell zu öffnen sein bis er mit Feuer beaufschlagt wird. Diese Anforderungen gelten auch für Feuerschutzabschlüsse in Form z. B. eines Schiebe-, Hub- oder Rolltores mit längeren Zeitdauern zum Öffnen und Schließen, ggf. nur mit Hilfsenergie, so dass für diese Feuerschutzabschlüsse im Zuge eines Rettungsweges eine Schlupftür oder eine separate Tür vorzusehen ist.

Ein Feuerschutzabschluss darf dann offengehalten werden, wenn er zur Verhinderung der Brandausbreitung mit einer Einrichtung versehen ist, die bei Einwirkung eines Brandes, insbesondere bereits bei Raucheinwirkung, dauerhaft das unverzügliche und sichere Schließen des Feuerschutzabschlusses gewährleistet (Feststellanlage). Dies gilt auch für den Fall, dass eine dafür notwendige Stromversorgung unterbrochen ist. Um vorbeugend eine Brandausbreitung zu verhindern, darf das Schließen durch zusätzliche andere Sicherheitseinrichtungen (z. B. Brandmeldeanlagen) ausgelöst werden.

Sofern Trennwände als Brandschutzverglasungen ausgeführt werden sollen, sind die Anforderungen an raumabschließende Bauteile erfüllt, wenn bei Brandeinwirkung nach DIN 4102-13:1990-05, Abschnitt 6.1, über die mindestens erforderliche Zeitdauer die Ausbreitung von Feuer und Rauch sowie der Durchtritt der Wärmestrahlung verhindert und die Kriterien gemäß DIN 4102-13:1990-05 eingehalten werden. Zur Erfüllung dieser Anforderungen ist die Technische Regel A 2.2.1.2 (Anhang 4) zu beachten. Damit die Verhinderung der Brandausbreitung nicht beeinträchtigt wird, müssen Abschlüsse von notwendigen Öffnungen in einer als Brandschutzverglasung ausgeführten Trennwand der Feuerwiderstandsdauer der Brandschutzverglasung entsprechen; im Übrigen gelten die genannten Anforderungen an Feuerschutzabschlüsse.

A 2.1.7 Brandwände

Brandwände oder Wände, die anstelle von Brandwänden zulässig sind, von baulichen Anlagen dürfen gemäß **§ 30 BauO NRW 2018** zur Gewährleistung der Schutzziele keinen Beitrag zum Brand leisten (nichtbrennbar), soweit nichts anderes bestimmt ist. Außenwandbekleidungen auf solchen Wänden dürfen keinen Beitrag zum Brand leisten (nichtbrennbar).

Brandwände müssen auch für den Fall standsicher und raumabschließend sein, dass zusätzliche mechanische Belastungen aus im Brandfall versagenden Teilen der baulichen Anlage auf diese Wände einwirken (Anprall). Dies gilt auch für Wände anstelle von Brandwänden, soweit nichts anderes bestimmt ist.

Brandwände sind nur standsicher und raumabschließend, wenn sie ohne zusätzliche Maßnahmen den Anforderungen der Abschnitte A 2.1.3.2 und A 2.1.3.3 entsprechen und ergänzend den Einwirkungen nach DIN 4102-3:1977-09, Abschnitte 4.2.2 bis 4.2.5, widerstehen. Dies gilt mit Ausnahme der Einwirkungen nach DIN 4102-3:1977-09, Abschnitt 4.2.3, auch für hochfeuerhemmende Wände anstelle von Brandwänden. Für andere Wände anstelle von Brandwänden sind die Anforderungen gemäß Abschnitt A 2.1.6 einzuhalten.

In Brandwände und Wände anstelle von Brandwänden eingreifende andere Bauteile, Anschlüsse einschließlich von Fugenausbildungen, Durchdringungen von Leitungen sowie Querschnittsverringerungen bei Einbau von Steckdosen, Schaltkästen, Leitungsverteilern etc. dürfen den Raumabschluss und die Standsicherheit nicht beeinträchtigen.

In inneren Brandwänden und inneren Wänden anstelle von Brandwänden sind Öffnungen nach **§ 30 Abs. 8 BauO NRW 2018** nur zulässig, wenn sie dauerhaft dicht- und selbstschließende Abschlüsse (Türen, Tore, Rolltore, Klappen u. a.) in der der Wand entsprechenden Feuerwiderstandsdauer haben und wenn sie auf die für die Nutzung erforderliche Zahl und Größe beschränkt werden, damit die Verhinderung der Brandausbreitung nicht gefährdet wird; der Raumabschluss muss gesichert sein. Im Übrigen gelten die Anforderungen nach Abschnitt A 2.1.6, auch hinsichtlich des Offenhaltens dieser Feuerschutzabschlüsse.

In inneren Brandwänden und Wänden anstelle von Brandwänden sind Verglasungen nach **§ 30 Abs. 9 BauO NRW 2018** nur zulässig, wenn sie eine der Wand entsprechende Feuerwiderstandsdauer haben, raumabschließend sind und sie auf die für die Nutzung erforderliche Zahl und Größe beschränkt werden, damit die Verhinderung der Brandausbreitung nicht gefährdet wird. Diese Anforderung wird mit Brandschutzverglasungen erfüllt, die bei Brandeinwirkung nach DIN 4102-13:1990-05, Abschnitt 6.1, über die mindestens erforderliche Zeitdauer die Ausbreitung von Feuer und Rauch sowie der Durchtritt der Wärmestrahlung verhindern und die Kriterien gemäß DIN 4102-13:1990-05 einhalten. Zur Erfüllung dieser Anforderungen ist die Technische Regel A 2.2.1.2 (Anhang 4) zu beachten.

A 2.1.8 Decken

Decken zwischen Geschossen müssen in baulichen Anlagen gemäß **§ 31 BauO NRW 2018** ausreichend lang standsicher und raumabschließend sein und auch bei einer Brandeinwirkung von oben nach unten den Anforderungen der Abschnitte A 2.1.3.2 und A 2.1.3.3 entsprechen.

Anschlüsse einschließlich von Fugenausbildungen an andere Bauteile, auch an Außenwände, müssen so ausgebildet sein, dass die Standsicherheit und der Raumabschluss gewahrt bleiben, um die Brandausbreitung zu verhindern.

In Decken sind Öffnungen nach **§ 31 Abs. 4 Nr. 3 BauO NRW 2018** nur zulässig, wenn sie dauerhaft dicht- und selbstschließende Abschlüsse (Klappen, Schiebeblätter u. a.) haben und wenn sie auf die für die Nutzung erforderliche Zahl und Größe beschränkt werden, damit die Verhinderung der Brandausbreitung nicht gefährdet wird; der Raumabschluss muss gesichert sein. Diese Anforderung wird mit Bauteilen (Feuerschutzabschlüssen) erfüllt, die die gleiche Feuerwiderstandsdauer wie die Decke aufweisen. Im Übrigen gelten die Anforderungen nach Abschnitt A 2.1.6, auch hinsichtlich des Offenhaltens dieser Feuerschutzabschlüsse.

A 2.1.9 Dächer

Die Bedachung als Teil der baulichen Anlage besteht aus der regenwasserableitenden Schicht (Dachhaut), einschließlich verwendeter Teile für den Wärmeschutz und den Schutz gegen eindringende Feuchte, notwendiger Teile zur Übertragung der Lasten auf die die Bedachung tragenden Teile (Dämmstoffe, Dampfsperren, Unterspannbahnen, Dachlattung). Zur Bedachung gehören auch lichtdurchlässige Flächen und Abschlüsse von Öffnungen und deren Anschlüsse an die Bedachung. Begrünte Bedachungen sind zulässig.

Soweit nichts anderes zugelassen ist, müssen Bedachungen zur Behinderung der Übertragung eines Brandes von außen in die bauliche Anlage durch Wärmestrahlung oder brennende Teile von anderen baulichen Anlagen und einer Brandausbreitung auf der baulichen Anlage gemäß **§ 32 BauO NRW 2018** ausreichend lang dieser Brandeinwirkung widerstehen (harte Bedachung). Die Bedachung darf in vertikaler wie horizontaler Ausdehnung nur begrenzt geschädigt werden und nur begrenzt selbst zum Brandgeschehen einen Beitrag leisten. Dabei sind

die Dachneigungen zu berücksichtigen, weil das Brandverhalten der Bedachungen in Abhängigkeit der Dachneigung unterschiedlich sein kann.

Diese Anforderung wird bei der Verwendung von nicht begrünten Bedachungen erfüllt, die unter Einwirkung eines Brandes nach DIN 4102-7:1998-07, Abschnitte 6.1 bis 6.5, unter Berücksichtigung von Abschnitt 7 mindestens die in DIN 4102-7:1998-07, Abschnitt 4 Buchst. a bis e, genannten Kriterien erfüllen.

Für bestimmte brennbare lichtdurchlässige Flächen oder Abschlüsse von Öffnungen, für die kein Nachweis der harten Bedachung vorliegt, ist die Verwendung als Bedachung zulässig ohne dass eine Beeinträchtigung der Behinderung der Brandentstehung oder Brandausbreitung der Bedachung insgesamt zu erwarten ist, wenn:

- die Summe der Teilflächen höchstens 30 % der Dachfläche beträgt,
- die Teilflächen einen Abstand von mindestens 5 m zu Brandwänden unmittelbar angrenzender höherer Gebäude oder Gebäudeteile aufweisen
und die Teilflächen
 - als Lichtbänder höchstens 2 m breit und maximal 20 m lang sind, untereinander und zu den Dachrändern einen Abstand von mindestens 2 m haben oder
 - als Lichtkuppeln eine Fläche von nicht mehr als je 6 m², untereinander und von den Dachrändern einen Abstand von mindestens 1 m und von Lichtbändern aus brennbaren Baustoffen einen Abstand von 2 m haben.

Für Dächer von Gebäuden, die traufseitig aneinandergelagert sind, ist es zur Verhinderung der Brandausbreitung ergänzend zur harten Bedachung notwendig, dass das jeweilige Dach insgesamt ausreichend lang raumabschließend ist und die das Dach tragenden und aussteifenden Teile ausreichend lang standsicher sind. Dies ist bei der Verwendung von Dächern erfüllt, die bei einer Brandeinwirkung einseitig von innen nach außen für mindestens 30 Minuten den Raumabschluss nach Abschnitt A 2.1.3.3 gewährleisten. Die das Dach tragenden und aussteifenden Teile müssen bei einer Brandeinwirkung für eine Zeitdauer von mindestens 30 Minuten die Standsicherheit nach Abschnitt A 2.1.3.2 gewährleisten.

Bei **Dächern von Anbauten, die an Teile einer baulichen Anlage angrenzen, die Öffnungen haben oder deren angrenzende vertikale Teile hinsichtlich des Raumabschlusses oder der Standsicherheit ohne Anforderungen zulässig sind nach § 32 Abs. 7 BauO NRW 2018**, ist es zur Verhinderung der Brandausbreitung vom Anbau in die angrenzende bauliche Anlage ergänzend zur harten Bedachung notwendig, dass bis zu einem Abstand von mindestens 5 m das jeweilige Dach des Anbaues ausreichend lang raumabschließend ist und die dieses Dach tragenden und aussteifenden Teile ausreichend lang standsicher sind. Dies ist bei der Verwendung von Dächern erfüllt, die für die Brandeinwirkung einseitig von innen nach außen für mindestens die Zeitdauer den Raumabschluss nach Abschnitt A 2.1.3.3 gewährleisten, für den auch die Decken der angrenzenden baulichen Anlage den Raumabschluss gewährleisten müssen. Die das Dach tragenden und aussteifenden Teile müssen bei einer Brandeinwirkung für mindestens die Zeitdauer, die für den Raumabschluss des Daches zu gewährleisten ist, die Standsicherheit nach Abschnitt A 2.1.3.2 gewährleisten.

Um zu verhindern, dass im Brandfall bei der Abführung von Wärme und Rauch aus Teilen der baulichen Anlage über Dachauf- oder einbauten, wie Wärmeabzugsflächen oder Rauch- und Wärmeabzugsgeräte, eine Brandausbreitung stattfindet, müssen nach § 32 Abs. 5 BauO NRW 2018 diese Dachauf- oder einbauten einen ausreichenden Abstand zu brennbaren Teilen einhalten oder diese Teile müssen nichtbrennbar sein.

A 2.1.10 Treppen

Zur Gewährleistung der Schutzziele **müssen die** tragende Teile notwendiger Treppen in Gebäuden gemäß **§ 34 Abs. 4 BauO NRW 2018** innerhalb dieser baulichen Anlagen in Abhängigkeit von der Gebäudeklasse bei Brandeinwirkung ausreichend lang standsicher sein.

A 2.1.11 Notwendige Treppenräume

Zur Gewährleistung der Schutzziele und zur Sicherstellung der über die notwendigen Treppen führenden Rettungswege müssen notwendige Treppenräume in baulichen Anlagen gemäß **§ 35 Abs. 4 BauO NRW 2018** Wände und Decken haben, die ausreichend lang raumabschließend und standsicher sind. Sie müssen in Abhängigkeit von der Gebäudeklasse die Standsicherheit und den Raumabschluss gemäß den Anforderungen der Abschnitte A 2.1.3.2 und A 2.1.3.3 gewährleisten; die Wände müssen die Anforderungen gemäß Abschnitt A 2.1.7 an innere Brandwände erfüllen.

In Wänden notwendiger Treppenräume oder Wänden von Räumen zwischen einem notwendigen Treppenraum und dem Ausgang ins Freie sind Öffnungen zu notwendigen Fluren nur zulässig, wenn sie rauchdichte und selbstschließende Abschlüsse haben, damit die Verhinderung der Brandausbreitung nicht gefährdet wird; der Verschluss der Öffnung muss gesichert sein.

Türöffnungen in Wänden notwendiger Treppenräume zu Kellergeschossen, zu nicht ausgebauten Dachräumen, Werkstätten, Läden, Lagern und ähnlichen Räumen sowie zu sonstigen Räumen und Nutzungseinheiten mit einer Fläche von mehr als 200 m² müssen – unabhängig von der Feuerwiderstandsfähigkeit dieser Wände – dauerhaft feuerhemmende, rauchdichte und selbstschließende Abschlüsse (Feuerschutzabschlüsse) haben, damit die Verhinderung der Brandausbreitung nicht gefährdet und ein Durchtritt von sog. kaltem Rauch gemäß DIN 18095-2:1991-03 in den Treppenraum für eine Zeitspanne von 10 Minuten behindert wird; der Raumabschluss muss gesichert sein. Im Übrigen gelten die Anforderungen nach Abschnitt A 2.1.6. Zur Erfüllung dieser Anforderungen ist die Technische Regel A 2.2.1.2 zu beachten.

Öffnungen in Wänden notwendiger Treppenräume zu notwendigen Fluren dürfen raumhoch und maximal 2,5 m breit sein und müssen rauchdichte und selbstschließende Abschlüsse (Rauchschutzabschlüsse) haben, damit im Brandfall ein Durchtritt von sog. kaltem Rauch gemäß DIN 18095-2:1991-03 in den Treppenraum für eine Zeitspanne von 10 Minuten behindert wird; der Raumabschluss muss gesichert sein. Die Rauchschutzabschlüsse müssen die Kriterien der DIN 18095-1:1988-12 erfüllen. Sie sind dann dauerhaft selbstschließend, wenn die Kriterien der Dauerfunktion nach DIN 4102-18:1991-03 erfüllt sind. Ein Rauchschutzabschluss darf dann offengehalten werden, wenn er mit einer Einrichtung versehen ist, die bei Raucheinwirkung dauerhaft das unverzügliche und sichere Schließen des Rauchschutzabschlusses gewährleistet (Feststellanlage). Dies gilt auch für den Fall, dass eine dafür notwendige Stromversorgung unterbrochen ist. Um vorbeugend eine Rauchausbreitung zu verhindern, darf das Schließen durch zusätzliche andere Sicherheitseinrichtungen (z. B. Brandmeldeanlagen) ausgelöst werden. Zur Erfüllung der Anforderungen der Abschlüsse ist die Technische Regel A 2.2.1.2 (Anhang 4) zu beachten.

Türöffnungen in Wänden notwendiger Treppenräume zu sonstigen Räumen und Nutzungseinheiten mit einer Fläche bis zu 200 m² müssen dicht- und selbstschließende Abschlüsse haben. **Türöffnungen in Wänden notwendiger Treppenräume zu Wohnungen müssen dichtschießende Abschlüsse haben.** Diese Anforderung wird mit Bauteilen (Türen) erfüllt, die die Dichtheit bei Vorhandensein von Rauch im Treppenraum gewährleisten, soweit es noch keine über den klimatisch bedingten thermischen Auftrieb hinausgehenden Druckdifferenzen zwischen Treppenraum und dem abzuschließenden Bereich gibt und der Rauch nicht bis zum unteren Rand der Tür abgesunken ist. Eine Tür ist dann dichtschießend, wenn sie ein formstabiles Türblatt hat und mit einer dreiseitig umlaufenden dauerelastischen Dichtung ausgestattet ist, die aufgrund ihrer Form (Lippen-/Schlauchdichtung) und des Dichtungsweges bei der geschlossenen Tür sowohl an der Zarge als auch am Türflügel anliegt. Die Türen sind dann dauerhaft selbstschließend, wenn die Kriterien der Dauerfunktion nach DIN 4102-18:1991-03 erfüllt sind. Zur Erfüllung dieser Anforderungen ist die Technische Regel A 2.2.1.2 zu beachten.

A 2.1.12 Notwendige Flure und offene Gänge

In Abhängigkeit von der Verwendung in der baulichen Anlage müssen Wände notwendiger Flure gemäß **§ 36 Abs. 4 Satz 1 BauO NRW 2018** zur Gewährleistung der Schutzziele bei Brandeinwirkung ausreichend lang den Raumabschluss gewährleisten, soweit erforderlich standsicher sein und den Anforderungen der Abschnitte A 2.1.3.2 und A 2.1.3.3 entsprechen.

In den Wänden notwendiger Flure sind nur für die Nutzung erforderliche Türöffnungen zulässig. Die Türen müssen gemäß **§ 36 Abs. 4 Satz 4 BauO NRW 2018** dicht schließen, damit im Brandfall in einer oder in einer angrenzenden Nutzungseinheit ein Raucheintritt durch konstruktive Maßnahmen an den Türen über einen gewissen Zeitraum erschwert wird. Eine Tür ist dann dichtschießend, wenn sie ein formstabiles Türblatt hat und mit einer dreiseitig umlaufenden dauerelastischen Dichtung ausgestattet ist, die aufgrund ihrer Form (Lippen-/Schlauchdichtung) und des Dichtungsweges bei der geschlossenen Tür sowohl an der Zarge als auch am Türflügel anliegt. Bei offen stehenden Türen bzw. nach dem Durchbrand geschlossener Türen darf es auf den Oberflächen der Decken und Wände des notwendigen Flures nicht zu einer Brandausbreitung kommen, um Rettungs- und Löschmaßnahmen nicht zu erschweren. Für den Fall, dass die Decken und Wände aus brennbaren Baustoffen bestehen, ist eine Bekleidung aus nichtbrennbaren Baustoffen ausreichender Dicke erforderlich, z. B. in Form einer 12,5 mm dicken Gipsplatte.

Sofern Wände notwendiger Flure als Brandschutzverglasungen ausgeführt werden sollen, sind die Anforderungen mit Brandschutzverglasungen erfüllt, die bei Brandeinwirkung nach DIN 4102-13:1990-05,

Abschnitt 6.1, über die mindestens erforderliche Zeitdauer die Ausbreitung von Feuer und Rauch sowie den Durchtritt der Wärmestrahlung verhindern und die Kriterien gemäß DIN 4102-13:1990-05 einhalten. Damit die Verhinderung der Brandausbreitung nicht beeinträchtigt wird, müssen abweichend von **§ 36 Abs. 4 Satz 4 BauO NRW 2018** Abschlüsse von notwendigen Öffnungen der Brandschutzverglasung mindestens der Feuerwiderstandsdauer der Brandschutzverglasung entsprechen. Im Übrigen gelten die Anforderungen nach Abschnitt A 2.1.6, auch hinsichtlich des Offenhaltens dieser Feuerschutzabschlüsse. Zur Erfüllung dieser Anforderungen ist die Technische Regel A 2.2.1.2 zu beachten.

Um eine Rauchausbreitung über notwendige Flure zu behindern und eine Selbstrettung von Personen zu ermöglichen, müssen notwendige Flure gemäß **§ 36 Abs. 3 BauO NRW 2018** mit nichtabschließbaren, rauchdichten und selbstschließenden Abschlüssen (Rauchschutzabschlüsse) in maximal 30 m lange Rauchabschnitte unterteilt werden. Die Rauchabschlüsse dürfen raumhoch und in Flurbreite ausgeführt werden, über feststehende Seitenteile und Oberlichter verfügen und im Übrigen gelten die Anforderungen an Rauchschutzabschlüsse nach Abschnitt A 2.1.11. Zur Erfüllung dieser Anforderungen ist die Technische Regel A 2.2.1.2 zu beachten.

Dürfen in feuerhemmenden Wänden notwendiger Flure lichtdurchlässige Flächen als Brandschutzverglasung ausgeführt werden, so müssen die bei Brandeinwirkung nach DIN 4102-13:1990-05, Abschnitt 6.1, über die mindestens erforderliche Zeitdauer die Ausbreitung von Feuer und Rauch über mindestens 30 Minuten verhindern, nicht aber den Durchtritt der Wärmestrahlung verhindern; die Kriterien gemäß DIN 4102-13:1990-05 müssen eingehalten werden. Sie sollen nur an Stellen ausgeführt werden, wo wegen der Personenrettung und der wirksamen Löscharbeiten keine Bedenken bestehen (z. B. als Lichtöffnungen, wobei die Unterkante der Brandschutzverglasung mindestens 1,8 m über dem Fußboden angeordnet sein muss). Damit die Verhinderung der Brandausbreitung nicht gefährdet wird, sind Öffnungen in diesen Brandschutzverglasungen nicht zulässig. Zur Erfüllung dieser Anforderungen ist die Technische Regel A 2.2.1.2 zu beachten.

Dürfen Überströmöffnungen in Wänden notwendiger Flure **im Rahmen einer Abweichung gemäß § 69 Abs. 1 BauO NRW 2018 ausgeführt** werden, **wenn wegen der Personenrettung und der wirksamen Löscharbeiten keine Bedenken bestehen, müssen die** Verschlüsse dieser Öffnungen mit einer Rauchauflöseeinrichtung versehen sein und mindestens bei Zugrundelegung des Normbrandes nach DIN 4102-2:1977-09 den Durchtritt von Feuer und Rauch verhindern. Zur Erfüllung dieser Anforderungen ist die Technische Regel A 2.2.1.2 zu beachten.

A 2.1.13 Fahrschächte, Aufzüge

Müssen gemäß **§ 39 Abs. 1 BauO NRW 2018** Aufzüge im Innern von Gebäuden eigene Fahrschächte haben, so soll damit eine Brandausbreitung in andere Geschosse ausreichend lang behindert werden. Die Fahrschachtwände müssen zur Gewährleistung der Schutzziele bei Brandeinwirkung ausreichend lang den Raumabschluss gewährleisten, soweit erforderlich standsicher sein und den Anforderungen der Abschnitte A 2.1.3.2 und A 2.1.3.3 entsprechen. Fahrschachtwände aus brennbaren Baustoffen müssen schachtseitig eine Bekleidung aus nichtbrennbaren Baustoffen in ausreichender Dicke haben, damit es bei offen stehenden Fahrschachttüren bzw. nach dem Durchbrand geschlossener Türen auf den Oberflächen der Fahrschachtwände nicht zu einer Brandausbreitung kommt.

Die Fahrschächte müssen so beschaffen sein, dass Feuer und Rauch nicht in andere Geschosse übertragen werden können. Diese Anforderung kann nur dann erfüllt werden, wenn die Fahrschächte ausreichend lang feuerwiderstandsfähig sind und

- a) die Fahrschachttüren nachfolgenden Anforderungen genügen:
 - sie sind nach DIN 4102-5:1977-09 nachgewiesen und als Fahrschachtür klassifiziert und
 - sie werden in massive Wände aus Mauerwerk oder Beton eingebaut,
- b) die Fahrkörbe überwiegend aus nichtbrennbaren Baustoffen hergestellt werden (Fahrkörbe gelten als überwiegend aus nichtbrennbaren Baustoffen hergestellt, wenn die tragenden und aussteifenden Teile des Fahrkorbs aus nichtbrennbaren Baustoffen bestehen und die übrigen Teile des Fahrkorbs (wie Wand- und Deckenbekleidungen, Fußbodenbeläge, Lüftungs- und Beleuchtungsabdeckungen) keinen höheren Anteil an brennbaren, mindestens normalentflammbaren Baustoffen aufweisen als 2,5 kg je m² Fahrkorbinnenfläche),
- c) die Türen so gesteuert werden, dass sie nur so lange offen bleiben, wie es das Betreten oder Verlassen des Fahrkorbs erfordert; jeweils zwei übereinanderliegende Türen verhindern im geschlossenen Zustand eine Brandübertragung vom Brandgeschoss ins darüber liegende Geschoss,

- d) die Türen, falls mehrere nebeneinander angeordnet werden, durch feuerbeständige Bauteile getrennt und an diesen befestigt werden, und
- e) der Fahrschacht eine Öffnung zur Rauchableitung gemäß **§ 39 Abs. 3 Satz 1 BauO NRW 2018** aufweist.

Zur Erfüllung dieser Anforderungen ist die Technische Regel A 2.2.1.2 zu beachten.

A 2.1.14 Leitungsanlagen, Installationsschächte und Kanäle

In baulichen Anlagen dürfen Leitungen, Installationsschächte und Kanäle gemäß **§ 40 BauO NRW 2018** durch raumabschließende Bauteile, für die eine Feuerwiderstandsfähigkeit vorgeschrieben ist, nur hindurchgeführt werden, wenn eine Brandausbreitung ausreichend lang nicht zu befürchten ist oder Vorkehrungen hiergegen getroffen werden. Die Technische Regel A 2.2.1.8 ist zu beachten.

Werden in baulichen Anlagen Installationen in Hohlräumen von Systemböden geführt, ist die Technische Regel A 2.2.1.9 zu beachten. Zur Erfüllung dieser Anforderungen ist die Technische Regel A 2.2.1.2 zu beachten.

Zum Schutz anderer Räume vor Bränden aus elektrischen Betriebsräumen für Transformatoren oder Schaltanlagen ist die **Sonderbauverordnung – Teil 6** zu beachten.

A 2.1.15 Lüftungsanlagen

Lüftungsanlagen in baulichen Anlagen müssen gemäß **§ 41 Abs. 2 BauO NRW 2018** so ausgeführt werden, dass eine Brandweiterleitung über Lüftungsleitungen verhindert wird. Sie dürfen den ordnungsgemäßen Betrieb von Feuerungsanlagen nicht beeinträchtigen. Zur Konkretisierung dieser Anforderungen an Lüftungsanlagen sind die Anforderungen nach der Technischen Regel A 2.2.1.11 zu beachten. Zur Erfüllung dieser Anforderungen ist die Technische Regel A 2.2.1.2 zu beachten.

A 2.1.16 Anforderungen an Feuerungsanlagen, sonstige Anlagen zur Wärmeversorgung, Brennstoffversorgung

Feuerstätten und Abgasanlagen (Feuerungsanlagen) sowie ortsfeste Verbrennungsmotoren, Blockheizkraftwerke, Brennstoffzellen und Verdichter in baulichen Anlagen müssen gemäß **§ 42 BauO NRW 2018** betriebs- und brandsicher sein; sie dürfen nur dann in Räumen aufgestellt werden, wenn Gefahren nicht entstehen. Anlagen zur Ableitung von Verbrennungsgasen müssen gemäß **§ 42 BauO NRW 2018** so ausgeführt werden, dass keine Gefahren oder unzumutbare Belästigungen entstehen. Zur Erfüllung dieser Anforderungen sind die **Feuerungsverordnung NRW** und die **Technische Regel A 2.2.1.2** zu beachten.

A 2.1.17 Blitzschutzanlagen

Blitzschutzanlagen nach **§ 45 BauO NRW 2018** sollen die Brandentstehung an der baulichen Anlage und eine Gefährdung von Personen durch Blitzeinschläge verhindern.

A 2.1.18 Bauliche Anlagen zur Lagerung von wassergefährdenden Stoffen und von Sekundärstoffen aus Kunststoff

Werden in baulichen Anlagen wassergefährdende Stoffe gelagert, müssen zum Schutz der Gewässer vor verunreinigtem Löschwasser, das beim Brand anfällt, die Anforderungen an die Löschwasser-Rückhaltung nach der Technischen Regel A 2.2.1.13 beachtet werden.

Dienen bauliche Anlagen zur Lagerung von Sekundärstoffen aus Kunststoff, muss der Ausbreitung von Feuer vorgebeugt und wirksame Löscharbeiten ermöglicht werden. Die Technische Regel A 2.2.1.14 ist zu beachten.

A 2.1.19 Garagen

Zur Erfüllung der Grundanforderungen werden an bauliche Anlagen, die als Garage genutzt werden, besondere Anforderungen nach **der Sonderbauverordnung – Teil 5** gestellt.

A 2.1.20 Anforderungen an Sonderbauten

Besondere Anforderungen oder Erleichterungen von Brandschutzanforderungen der **BauO NRW 2018**, die sich aus der besonderen Art oder Nutzung der baulichen Anlage für die Errichtung, Änderung, Unterhaltung, Betrieb und Nutzung gemäß **§ 50 BauO NRW 2018** ergeben, ergeben sich **insbesondere** für folgende Sonderbauten:

- Beherbergungsstätten
- Verkaufsstätten
- Versammlungsstätten
- Hochhäuser
- Industriebauten

hinsichtlich Planung und Ausführung **aus der Sonderbauverordnung und aus den Anforderungen nach A 2.2.1.15.**

Hinweis:

Besondere Brandschutzanforderungen oder Erleichterungen können auch im Rahmen einer bauordnungsrechtlichen Abweichungsentscheidung gemäß **§ 69 BauO NRW 2018** oder in der Baugenehmigung für einen Sonderbau gemäß **§ 65 BauO NRW 2018** gestellt werden. Sofern die Schutzziele nach **§ 14 BauO NRW 2018** auf andere Art und Weise nicht mit der Technischen Regel A 2.2.1.2 erfüllt werden können, sind die dafür notwendigen technischen Angaben in den Bauvorlagen darzustellen.

Bei Dächern von baulichen Anlagen großer Ausdehnung sind, soweit gefordert, hinsichtlich der Behinderung der Brandausbreitung bei einer Brandeinwirkung von innen nach außen die entsprechenden Anforderungen nach **A 2.2.1.15** zu beachten. Dächer sind dann geeignet, wenn sie bei einer Brandeinwirkung nach **DIN 18234-1:2018-05** kein Versagen aufweisen und die Kriterien erfüllen.

Notwendige elektrische Leitungsanlagen für die Funktion von Bettenaufzügen in Krankenhäusern und anderen baulichen Anlagen mit entsprechender Zweckbestimmung müssen so beschaffen oder durch Bauteile abgetrennt sein, dass die **Aufzüge** im Brandfall ausreichend lang funktionsfähig bleiben.

A 2.1.21 Anforderungen an sicherheitstechnische Einrichtungen und Anlagen

A 2.1.21.1 Allgemeines

Insbesondere bei Sonderbauten können nach **§ 50 BauO NRW 2018** entsprechend der Art oder Nutzung der baulichen Anlage zur Erfüllung der Schutzziele ergänzend zu den baulichen Maßnahmen sicherheitstechnische Einrichtungen und Anlagen zur Abwehr von Gefahren im Brandfall erforderlich sein. Sicherheitstechnische Einrichtungen und Anlagen können auch im Rahmen einer bauordnungsrechtlichen Abweichungsentscheidung gemäß **§ 69 BauO NRW 2018** für bauliche Anlagen, die gemäß **§ 50 BauO NRW 2018** keine Sonderbauten sind (sog. Standardgebäude), gefordert werden. Sicherheitstechnische Einrichtungen und Anlagen müssen wirksam und betriebssicher sein, auch bei Zusammenwirken mehrerer Einrichtungen und Anlagen, und den Anforderungen der nachfolgenden Abschnitten entsprechen.

Hinweis:

Sofern die Schutzziele nach **§ 14 BauO NRW 2018** nicht mit der Technischen Regel A 2.2.1.2 erfüllt werden können, sind für den Nachweis der Erfüllung der Schutzziele die dafür notwendigen technischen Angaben in den Bauvorlagen darzustellen.

A 2.1.21.2 Rauchabzugsgeräte und Rauchabzugsanlagen

Sofern Rauchabzugsgeräte oder Rauchabzugsanlagen für Räume verlangt werden, sollen wirksame Löscharbeiten der Feuerwehr durch die Ableitung von Rauch unterstützt werden. Rauchabzugsgeräte in notwendigen Treppenträumen von Versammlungsstätten und Verkaufsstätten entsprechend der **Sonderbauverordnung** müssen mindestens von Hand ausgelöst werden können. Rauchabzugsanlagen müssen sowohl von Hand als auch automatisch ausgelöst werden können. Rauchabzugsanlagen können als natürlich wirkende Rauchabzugsanlagen oder maschinelle Rauchabzugsanlagen verlangt sein.

Maschinelle Rauchabzugsanlagen müssen so errichtet werden, dass sie den Temperaturen der abzuführenden Brandgase ausreichend lang widerstehen.

Als Rauchabzugsgeräte sowie als Geräte in natürlich wirkenden Rauchabzugsanlagen sind die Rauchabzugsgeräte in Abhängigkeit von der Lage in der baulichen Anlage, der erforderlichen aerodynamisch wirksamen Öffnungsfläche und des Standortes der baulichen Anlage hinsichtlich des Funktionserhalts und der Einwirkungen u.a. von Wind, Schnee, den Umgebungstemperaturen auszuwählen und zu verwenden. Dies ist **in den Bauvorlagen** auszuweisen. Für die Verwendung gilt die Technische Regel A 2.2.1.2 mit den Leistungsanforderungen.

Als maschinelle Rauchabzugsgeräte sind die Rauchabzugsgeräte in Abhängigkeit von Lage in der baulichen Anlage und den erforderlichen Luftvolumenströmen hinsichtlich der Temperaturbeständigkeit auszuwählen und zu verwenden. Für die Verwendung gilt die Technische Regel A 2.2.1.2 mit den genannten Leistungsanforderungen.

Rauchabzugsanlagen bestehen mindestens aus den Bedien- und Auslöseeinrichtungen, den jeweiligen Rauchabzugsgeräten und bei den maschinellen Rauchabzugsanlagen auch aus den Entrauchungsleitungen einschließlich notwendiger Abschlüsse (Entrauchungsklappen) zur Steuerung der Rauchabführung, **den Entrauchungsventilatoren** und der Steuerung der Luftvolumenströme. Für Rauchabzugsanlagen muss die für die Funktion notwendige Zuluft vorhanden sein; Abschlüsse von Zuluftöffnungen müssen von der Feuerwehr leicht geöffnet werden können. Bei maschinellen Rauchabzugsanlagen muss die Öffnung von Abschlüssen der Zuluftzuführung automatisch spätestens gleichzeitig mit Inbetriebnahme der maschinellen Rauchabzugsgeräte erfolgen.

Entrauchungsleitungen müssen so dicht und temperaturbeständig sein, dass Rauch nicht aus ihnen in andere Bereiche der baulichen Anlage außerhalb des Brandbereiches austreten kann; sie müssen so angeordnet und so beschaffen sein, dass Temperaturerhöhungen auf der Außenseite der Leitungen nicht zu einer Brandentstehung außerhalb des Brandbereiches führen und auch bei Temperaturerhöhungen keine wesentlichen Querschnittsreduzierungen auftreten. Dies gilt auch für Kanäle und Schächte zur Rauchabführung, soweit sie bei natürlich wirkenden Rauchabzugsanlagen vorgesehen werden.

Automatische Rauchabzugsanlagen müssen automatische Branderkennungs- und Übertragungseinrichtungen zur Auslösung haben; sie dürfen auch zusätzlich durch automatische Brandmeldeanlagen ausgelöst werden können.

Alle notwendigen Angaben zur Lage von Rauchabzugsgeräten und Anordnung der Rauchabzugsanlagen sind in **den Bauvorlagen** darzustellen.

Rauchabzugsanlagen müssen auch bei Ausfall der allgemeinen Stromversorgung ausreichend lang mit Strom versorgt werden und funktionsfähig bleiben (Sicherheitsstromversorgung).

Für die Funktion von Rauchabzugsanlagen notwendige elektrische Leitungsanlagen müssen so beschaffen oder durch Bauteile abgetrennt sein, dass die Anlagen im Brandfall ausreichend lang funktionsfähig bleiben.

A 2.1.21.3 Wärmeabzugsgeräte

Sofern **Wärmeabzugsflächen oder** Wärmeabzugsgeräte verlangt werden, soll der Brandausbreitung im Hinblick auf einen Vollbrand in bestimmten Bereichen einer baulichen Anlage entgegen gewirkt werden, um eine Entzündung brennbarer Teile der baulichen Anlage außerhalb des eigentlichen Brandbereiches durch heiße Brandgase zu verhindern. Für vorhandene Bauteile im Brandbereich soll eine Reduzierung der thermischen Einwirkungen erreicht werden, damit die Standsicherheit oder der Raumabschluss im Brandfall gewährleistet bleibt. Damit können auch wirksame Löscharbeiten unterstützt werden.

Erforderliche Wärmeabzugsgeräte sind in Abhängigkeit von Lage in der baulichen Anlage, vorgeschriebener geometrischer Abmessungen, der erforderlichen geometrischen Öffnungsfläche und des Standortes der baulichen Anlage hinsichtlich des Funktionserhalts und der Einwirkungen u.a. von Wind, Schnee, den Umgebungstemperaturen auszuwählen und zu verwenden. Dies ist **in den Bauvorlagen** auszuweisen. Für die Verwendung gilt die Technische Regel A 2.2.1.2 mit den Leistungsanforderungen. Alle notwendigen Angaben zur Lage von Wärmeabzugsgeräten sind **in den Bauvorlagen** darzustellen.

A 2.1.21.4 Druckbelüftungsanlagen (Anlagen zur Rauchfreihaltung)

Druckbelüftungsanlagen sind erforderlich, um Rettungswege, die der einzige Rettungsweg sind (Sicherheitstreppe), sowie Aufzugsschächte von erforderlichen Feuerwehraufzügen von Rauch frei zu halten, damit sich Personen retten und wirksame Löscharbeiten unterstützt werden können. Die Anordnung von

Druckbelüftungsanlagen ist nur zulässig, wenn vor dem jeweiligen Rettungsweg oder Aufzugsschacht Räume (Vorräume) angeordnet sind und diese Räume von der Druckbelüftungsanlage mit erfasst werden. Die Wände und Decken des Vorräumens müssen nichtbrennbar sein und sie müssen im Brandfall ausreichend lang raumabschließend sein. Die Abschlüsse notwendiger Öffnungen in den Vorräumen müssen ausreichend lang raumabschließend und rauchdicht sein. Die Vorräume dürfen nur über notwendige Flure zugänglich sein.

Dabei müssen Druckbelüftungsanlagen den Eintritt von Rauch in den Rettungsweg oder Aufzugsschacht und deren jeweiligen Vorräum ausreichend lang, auch bei Öffnung von Türen zu Räumen, verhindern.

Der Betrieb der Druckbelüftungsanlage darf nicht dazu führen, dass sich Türen in Rettungswegen wegen zu hoher Druckdifferenzen nicht mehr öffnen lassen. Für Druckbelüftungsanlagen sind ausreichende Überströmöffnungen oder -einrichtungen vorzusehen. Druckbelüftungsanlagen müssen so geplant und betrieben werden, dass der Ausfall eines Lüftungsgerätes nicht zum Ausfall der Druckbelüftung führt.

Druckbelüftungsanlagen müssen im Brandfall automatisch auslösen. Sie dürfen auch zusätzlich über eine automatische Brandmeldeanlage ausgelöst werden können. Der notwendige Druck muss sich unverzüglich nach dem Auslösen aufbauen.

Druckbelüftungsanlagen bestehen mindestens aus automatischen Branderkennungs- und Übertragungseinrichtungen zur Auslösung der Anlage, Lüftungsgeräten, Lüftungsleitungen und einer Steuerung der Luftvolumenströme und erforderlichen Abströmeinrichtungen.

Alle notwendigen Angaben für Druckbelüftungsanlagen sind **in den Bauvorlagen** darzustellen.

Druckbelüftungsanlagen müssen auch bei Ausfall der allgemeinen Stromversorgung ausreichend lang mit Strom versorgt werden und funktionsfähig bleiben (Sicherheitsstromversorgung).

Für die Funktion von Druckbelüftungsanlagen notwendige elektrische Leitungsanlagen müssen so beschaffen oder durch Bauteile abgetrennt sein, dass die Anlagen im Brandfall ausreichend lang funktionsfähig bleiben.

A 2.1.21.5 Feuerlöschanlagen

Mit Feuerlöschanlagen soll die Brandausbreitung mindestens begrenzt werden und damit wirksame Löscharbeiten unterstützt werden.

Feuerlöschanlagen können als **selbsttätige**, halbstationäre oder Sprühwasserlöschanlagen, Anlagen mit Wandhydranten für die Feuerwehr (Typ F) **oder** Anlagen mit trockenen Löschwasserleitungen erforderlich sein.

Feuerlöschanlagen sind mindestens in Abhängigkeit von der raumbildenden Struktur der baulichen Anlage sowie vorhandener Baustoffe und Brandgüter, deren Verteilung und Anordnung im Raum, deren Abbrandverhalten und hinsichtlich der Branderkennungs- und Auslöseeinrichtungen, der geeigneten Löschmittel, Löschmittelmengen und notwendiger Wirkbereiche für die Löschmittel zu planen und zu errichten. Soweit erforderlich, sind Druckerhöhungsanlagen zu errichten.

Selbsttätige Feuerlöschanlagen, Anlagen mit Wandhydranten für die Feuerwehr (Typ F) und Anlagen mit trockenen Löschwasserleitungen müssen in der gesamten baulichen Anlage in allen Geschossen angeordnet werden, soweit nicht zugelassen ist, dass sie nur in einzelnen Brandabschnitten erforderlich sind. Feuerlöschanlagen als halbstationäre Anlagen oder Sprühwasserlöschanlagen müssen nur in Teilbereichen der baulichen Anlage angeordnet werden.

Bei Auslösen **selbsttätiger** Feuerlöschanlagen muss eine Brandmeldung automatisch über eine geeignete Brandmeldeeinrichtung an die Leitstelle der örtlich zuständigen Feuerwehr erfolgen, soweit die Bauaufsichtsbehörde nichts Anderes gestattet hat. **Selbsttätige** Feuerlöschanlagen, die für die Brandbekämpfung technische Gase als Löschmittel verwenden, dürfen nach der Branderkennung erst dann ausgelöst werden, wenn die Nutzer alarmiert wurden und ausreichend Zeit zum Verlassen des betroffenen Bereiches (Raumes) hatten; die Weiterleitung der Brandmeldung bleibt davon unberührt.

Für Sprinkleranlagen als automatische **selbsttätige** Feuerlöschanlagen sind die technischen Regeln in der VdS CEA 4001 für die Klasse 1 oder andere vergleichbare allgemein anerkannte Regeln der Technik zu berücksichtigen.

Selbsttätige Feuerlöschanlagen oder Teile davon müssen auch bei Ausfall der allgemeinen Stromversorgung ausreichend lang mit Strom versorgt werden und funktionsfähig bleiben.

Notwendige elektrische Leitungsanlagen für die Funktion von Feuerlöschanlagen oder Teilen davon müssen so beschaffen oder durch Bauteile abgetrennt sein, dass die **Löschanlagen** im Brandfall ausreichend lang funktionsfähig bleiben.

Alle notwendigen Angaben sind **in den Bauvorlagen** darzustellen.

A 2.1.21.6 Brandmeldeanlagen

Mit Brandmeldeanlagen sollen Brände in der Entstehungsphase des Brandes unverzüglich erkannt werden, damit wirksame Löscharbeiten unterstützt werden können. Brandmeldeanlagen bestehen aus mindestens Brandmeldern (z. B. Rauchmelder, Wärmemelder, Flammenmelder, Handmelder), Übertragungseinrichtungen der Brandmeldung innerhalb der baulichen Anlage, der Brandmeldezentrale und der Übertragungseinrichtung zur Alarmierung von Löschkraften. Soweit die Bauaufsichtsbehörde nichts Anderes gestattet hat, ist durch die Übertragungseinrichtung zur Alarmierung sofort die Brandmeldung an die Leitstelle der örtlich zuständigen Feuerwehr weiterzuleiten. **Selbsttätige** Brandmeldeanlagen müssen **selbsttätige** Brandmelder und Übertragungseinrichtungen haben. Es kann verlangt werden, dass Brandmeldeanlagen so geplant und betrieben werden, dass technische Fehlalarme vermieden werden. Brandmeldeanlagen dürfen weitere Übertragungseinrichtungen haben, wenn zur Erfüllung der Schutzziele andere sicherheitstechnische Anlagen damit automatisch aktiviert oder deaktiviert werden sollen.

Brandmeldeanlagen oder einzelne Bestandteile müssen auch bei Ausfall der allgemeinen Stromversorgung ausreichend lang mit Strom versorgt werden und funktionsfähig bleiben (Sicherheitsstromversorgung).

Notwendige elektrische Leitungsanlagen für die Funktion von Brandmeldeanlagen müssen so beschaffen oder durch Bauteile abgetrennt sein, dass die **Brandmeldeanlagen** im Brandfall ausreichend lang funktionsfähig bleiben.

Alle notwendigen Angaben sind **in den Bauvorlagen** darzustellen.

A 2.1.21.7 Alarmierungseinrichtungen und Alarmierungsanlagen

Alarmierungseinrichtungen und Alarmierungsanlagen dienen der frühzeitigen Information von Personen in der baulichen Anlage über einen eingetretenen Gefahrenfall. Die Auslösung kann manuell oder **selbsttätig** erforderlich sein. Die Informationsabgabe kann akustisch oder optisch (Signal) erfolgen; Kombinationen davon und unterschiedliche Signalfolgen in Abhängigkeit von der Art des Gefahrenfalls sind zulässig. Die Übertragung der Information kann auch an einen nur begrenzten Personenkreis in der baulichen Anlage zulässig sein.

Für diese Einrichtungen und Anlagen sind deshalb immer ergänzende Anweisungen in schriftlicher oder grafischer Form zu erstellen, wie sich in Abhängigkeit des Signales oder der Signalfolge die Personen in der baulichen Anlage verhalten sollen. Die Anweisungen sind in allen Bereichen der baulichen Anlage deutlich sichtbar anzubringen. Ist die Alarmierung nur für einen begrenzten Personenkreis bestimmt, kann sich die zu erstellende Anweisung und die Bekanntmachung auf diesen Personenkreis beschränken.

Damit wird sichergestellt, dass Personen sich frühzeitig selbst retten oder ein bestimmter Personenkreis mit der Rettung anderer Personen beginnt oder dass eine bauliche Anlage nach einem bestimmten Schema (Räumungskonzept) verlassen wird.

Alarmierungseinrichtungen bestehen mindestens aus einer manuellen Bedien- oder Auslösestelle für die Signalabgabe und einem Signalgeber.

Die Alarmierungsanlagen bestehen mindestens aus manuellen Bedien- oder Auslösestellen, den Übertragungseinrichtungen der Signale in verschiedene Bereiche der oder an bestimmte Personen in der baulichen Anlage, den Signalgebern und sofern unterschiedliche Signalfolgen erforderlich sind, aus einer Steuereinheit für die unterschiedlichen Signalfolgen. Sind **selbsttätige** Alarmierungsanlagen verlangt, müssen zusätzlich die notwendigen Gefahrenmelder, deren Übertragungseinrichtungen, eine Einrichtung zur Auswertung der Gefahrenmeldung und eine Auslöseeinrichtung für den Signalgeber vorhanden sein. Alarmierungsanlagen für den Brandfall dürfen auch zusätzlich durch eine Brandmeldeanlage ausgelöst werden können.

Alarmierungseinrichtungen und -anlagen oder einzelne Bestandteile müssen auch bei Ausfall der allgemeinen Stromversorgung ausreichend lang mit Strom versorgt werden und funktionsfähig bleiben.

Notwendige elektrische Leitungsanlagen für die Funktion von Alarmierungseinrichtungen und -anlagen müssen diese so beschaffen oder durch Bauteile abgetrennt sein, dass die **Alarmierungsanlagen** im Brandfall ausreichend lang funktionsfähig bleiben.

Alle notwendigen Angaben sind **in den Bauvorlagen** darzustellen.

A 2.1.21.8 Feuerwehraufzüge

Feuerwehraufzüge dienen insbesondere bei baulichen Anlagen großer Höhe der Unterstützung wirksamer Löscharbeiten. Feuerwehraufzüge sollen im Brandfall durch die Feuerwehr nutzbar bleiben.

Daher dürfen in Fahrschächten von Feuerwehraufzügen keine anderen Aufzüge angeordnet sein. Die Fahrschächte von Feuerwehraufzügen in Verbindung mit Fahrschachttüren müssen im Brandfall ausreichend lang sicher benutzbar bleiben. In den Fahrschächten dürfen nur die für den Betrieb des Feuerwehraufzuges notwendigen technischen Anlagen und Einrichtungen angeordnet sein. Feuerwehraufzüge dürfen jeweils nur über einen Vorraum zugänglich sein. Die Wände und Decken des Vorräumes müssen ausreichend lang im Brandfall raumabschließend und nichtbrennbar sein. Die Abschlüsse notwendiger Öffnungen in den Vorräumen müssen ausreichend lang raumabschließend und rauchdicht sein. Die Vorräume dürfen nur über notwendige Flure zugänglich sein. Damit die Fahrschächte nicht durch Rauch beeinträchtigt werden können, müssen die Vorräume und Fahrschächte durch Druckbelüftungsanlagen im Brandfall von Rauch freigehalten werden. Feuerwehraufzüge müssen so gesteuert werden können, dass im Brandfall die Aufzüge nur noch durch die Feuerwehr in Betrieb genommen und genutzt (Feuerwehrschtaltung) werden können. Die Auslösung der Brandfallsteuerung ist auch durch eine **selbsttätige** Brandmeldeanlage zulässig.

Die Nutzung zur Personen- und Lastenbeförderung ist allgemein zulässig, soweit ein Brandfall nicht vorliegt.

Feuerwehraufzüge müssen auch bei Ausfall der allgemeinen Stromversorgung ausreichend lang mit Strom versorgt werden und funktionsfähig bleiben (Sicherheitsstromversorgung).

Notwendige elektrische Leitungsanlagen für die Funktion von Feuerwehraufzügen müssen so beschaffen oder durch Bauteile abgetrennt sein, dass die **Feuerwehraufzüge** im Brandfall ausreichend lang funktionsfähig bleiben.

Alle notwendigen Angaben sind **in den Bauvorlagen** darzustellen.

A 2.1.21.9 Sicherheitsbeleuchtungen

Sicherheitsbeleuchtungen sollen bei Ausfall der allgemeinen Stromversorgung eine ausreichende Mindestbeleuchtungsstärke auf Rettungswegen, in Räumen und für die Beleuchtung von erforderlichen Sicherheitszeichen ermöglichen, damit Personen die bauliche Anlage bis zur öffentlichen Verkehrsfläche hin verlassen und ggf. zu Gefahren führende Arbeitsvorgänge sicher abgeschlossen werden können. Die Sicherheitsbeleuchtung ist in Abhängigkeit von der Art und Nutzung der baulichen Anlage anzuordnen und kann auch nur in Teilen der baulichen Anlage erforderlich sein. Sie besteht mindestens aus einer Stromversorgung und den Sicherheitsleuchten. Soweit nichts anderes (Bereitschaftsschtaltung) zugelassen ist, hat die Sicherheitsbeleuchtung auch bei vorhandener allgemeiner Stromversorgung in Betrieb zu sein. Zur Vermeidung von Gefahren muss die Bereitschaftsschtaltung die Sicherheitsbeleuchtung ohne Verzögerung in Betrieb nehmen.

Sicherheitsbeleuchtungen müssen auch bei Ausfall der allgemeinen Stromversorgung ausreichend lang mit Strom versorgt werden und funktionsfähig bleiben (Sicherheitsstromversorgung).

Notwendige elektrische Leitungsanlagen für die Funktion von Sicherheitsbeleuchtungen müssen so beschaffen oder durch Bauteile abgetrennt sein, dass die **Sicherheitsbeleuchtungsanlagen** im Brandfall ausreichend lang funktionsfähig bleiben.

Alle notwendigen Angaben sind **in den Bauvorlagen** darzustellen.

A 2.1.21.10 CO-Warnanlagen

Soweit bei der Nutzung von **Garagen** für Personen Gefahr drohende Mengen von Kohlenmonoxid (CO) entstehen können, müssen die **CO-Warnanlagen** dies sicher erkennen und Warnungen an die Personen abgeben, damit diese Personen bestimmte Handlungen ausführen (z. B. Motor abstellen) und die bauliche Anlage oder den betroffenen Teil sofort verlassen; sie dürfen auch genutzt werden, um vorhandene Lüftungsanlagen im betroffenen Bereich der baulichen Anlage zur Reduzierung des CO-Gehaltes in der Luft in Betrieb zu nehmen. CO-Warnanlagen bestehen mindestens aus den automatischen Messeinrichtungen, den automatischen Übertragungseinrichtungen der Messsignale, einem Auswerte- und Steuerungssystem und Einrichtungen zur automatischen Abgabe von optischen und akustischen Signalen an Personen im betroffenen Bereich der baulichen Anlage.

CO-Warnanlagen müssen auch bei Ausfall der allgemeinen Stromversorgung ausreichend lang mit Strom versorgt werden und funktionsfähig bleiben.

Alle notwendigen Angaben sind in den Bauvorlagen darzustellen.

A 2.1.21.11 Sicherheitsstromversorgungen

Sicherheitsstromversorgungen sind elektrische Anlagen einschließlich Stromerzeugung oder Stromspeicherung, die bei Ausfall der allgemeinen Stromversorgung die Versorgung von anderen **bauaufsichtlich vorgeschriebenen** sicherheitstechnischen Einrichtungen und Anlagen mit Strom für den Weiterbetrieb über einen bestimmten Zeitraum sicherstellen, soweit dies für die jeweilige sicherheitstechnische Einrichtung oder Anlage verlangt ist.

Die Sicherheitsstromversorgung besteht aus mindestens einer für den Weiterbetrieb ausreichenden leistungsfähigen Stromquelle (Sicherheitsstromaggregat, Batterien) in der baulichen Anlage und den zugehörigen elektrischen Leitungsanlagen zur Versorgung der **angeschlossenen** sicherheitstechnischen Einrichtungen und Anlagen.

Alle notwendigen Angaben sind **in den Bauvorlagen** darzustellen.

A 2.1.21.12 Objektfunkanlagen für die Feuerwehr

Objektfunkanlagen für die Feuerwehr dienen der Unterstützung wirksamer Löscharbeiten. Die Anlagen sollen die Funkkommunikation der Einsatzkräfte der Feuerwehr untereinander in der baulichen Anlage und mit den unmittelbar an der baulichen Anlage vorhandenen Einsatzkräften der Feuerwehr während des Einsatzes unterstützen, wenn dies wegen der räumlichen Struktur, der Ausdehnung oder wegen der die Funkkommunikation abschirmender Eigenschaften der baulichen Anlage mit den von der Feuerwehr mitgeführten Geräte zur Funkkommunikation nicht ausreichend möglich ist. Sie bestehen mindestens aus Sende-, Empfangs- und Übertragungseinrichtungen.

Objektfunkanlagen müssen auch bei Ausfall der allgemeinen Stromversorgung ausreichend lang mit Strom versorgt werden und funktionsfähig bleiben (Sicherheitsstromversorgung).

Für die Funktion von Objektfunkanlagen notwendige elektrische Leitungsanlagen müssen so beschaffen oder durch Bauteile abgetrennt sein, dass die Anlagen im Brandfall ausreichend lang funktionsfähig bleiben.

Alle notwendigen Angaben sind **in den Bauvorlagen** darzustellen.

A 2.1.21.13 Druckerhöhungsanlagen für die Löschwasserversorgung

Druckerhöhungsanlagen für die Löschwasserversorgung dienen der Unterstützung wirksamer Löscharbeiten in der baulichen Anlage. Druckerhöhungsanlagen für die baulichen Anlage stellen unabhängig von der allgemeinen Wasserversorgung sicher, dass die für den Betrieb entsprechender Anlagen unter Verwendung von Löschwasser nach A 2.1.21.5 notwendigen Betriebsdrücke für die gesamte Bereitstellungszeit vorhanden sind und die notwendigen Löschwassermengen entnommen oder verteilt werden können.

Druckerhöhungsanlagen bestehen mindestens aus dem Druckerzeugungsaggregat, dem für die Löschwassermenge ausreichend großen Vorratsbehälter, dem zugehörigen Leitungssystem, dem Steuerungs- und Regelsystem sowie den für die Druckerhöhung notwendigen Stromversorgungseinrichtungen.

Druckerhöhungsanlagen müssen auch bei Ausfall der allgemeinen Stromversorgung ausreichend lang mit Strom versorgt werden und funktionsfähig bleiben (Sicherheitsstromversorgung).

Notwendige elektrische Leitungsanlagen für die Funktion von Druckerhöhungsanlagen müssen so beschaffen oder durch Bauteile abgetrennt sein, dass die **Druckerhöhungsanlagen** im Brandfall ausreichend lang funktionsfähig bleiben.

Alle notwendigen Angaben sind **in den Bauvorlagen** darzustellen.

A 2.1.21.14 Brandfallsteuerung von Aufzügen

Brandfallsteuerungen sollen bewirken, dass bei Erkennung eines Brandes der Aufzug mit darin befindlichen Personen nicht mehr das vom Brand betroffene Geschoss anfahren kann und die Personen den Aufzug in einem anderen Geschoss verlassen, um sich zu retten. Außerdem wird sichergestellt, dass danach der Aufzug außer Betrieb geht.

Brandfallsteuerungen bestehen mindestens aus **selbsttätigen** Brandmeldern zur Branderkennung in jedem Geschoss, den automatischen Übertragungseinrichtungen der Brandmeldung und dem Auswerte- und Steuerungssystem für den Aufzug. Das Auslösen der Brandfallsteuerung ist auch durch eine **selbsttätige** Brandmeldeanlage zulässig.

Notwendige elektrische Leitungsanlagen für die Funktion von Personenaufzügen mit Brandfallsteuerung müssen so beschaffen oder durch Bauteile abgetrennt sein, dass die **Aufzüge** im Brandfall ausreichend lang funktionsfähig bleiben.

Alle notwendigen Angaben sind in den Bauvorlagen darzustellen.

A 2.1.21.15 Blitzschutzanlagen zum Schutz sicherheitstechnischer Einrichtungen und Anlagen im Innern von baulichen Anlagen

Diese Blitzschutzanlagen dienen zum Schutz sicherheitstechnischer Einrichtungen und Anlagen im Innern von baulichen Anlagen zur Sicherung der Personenrettung und der Unterstützung wirksamer Löscharbeiten. Sie sollen gegen Auswirkungen des Blitzstromes und der Blitzspannung auf Installationen sowie elektrische und elektronische Teile der anderen Einrichtungen und Anlagen in der baulichen Anlage bei unmittelbarem oder mittelbarem Blitzeinschlag schützen. Dazu sind Maßnahmen gegen Überspannung (äußerer und innerer Blitzschutz) und gefährliche Funkenbildung zu treffen.

Alle notwendigen Angaben sind **in den Bauvorlagen** darzustellen.

A 2.2 Technische Anforderungen hinsichtlich Planung, Bemessung und Ausführung und Technische Anforderungen an Bauteile gemäß § 88 Abs. 2 BauO NRW 2018

Lfd. Nr.	Anforderungen an Planung, Bemessung und Ausführung gem. § 88 Abs. 2 BauO NRW 2018	Technische Regeln/Ausgabe	Weitere Maßgaben gem. § 88 Abs. 2 BauO NRW 2018
1	2	3	4
A 2.2.1 Planung, Bemessung und Ausführung			
A 2.2.1.1	Flächen für die Feuerwehr	Muster-Richtlinien über Flächen für die Feuerwehr: 2009-10 ¹	Anlage A 2.2.1.1/1
A 2.2.1.2	Bauprodukte und Bauarten	Bauaufsichtliche Anforderungen, Zuordnung der Klassen, Verwendung von Bauprodukten, Anwendung von Bauarten: 2016-06 ¹ (siehe Anhang 4)	

Lfd. Nr.	Anforderungen an Planung, Bemessung und Ausführung gem. § 88 Abs. 2 BauO NRW 2018	Technische Regeln/Ausgabe	Weitere Maßgaben gem. § 88 Abs. 2 BauO NRW 2018
1	2	3	4
A 2.2.1.3	Klassifizierte Baustoffe und Bauteile, Ausführungsregeln	DIN 4102-4:2016-05	Anlage A 2.2.1.3/1
A 2.2.1.4	Hochfeuerhemmende Bauteile in Holzbauweise	Muster-Richtlinie über brandschutz-technische Anforderungen an hochfeuerhemmende Bauteile in Holzbauweise – M-HFHolzR: 2004-07 ¹	Anlage A 2.2.1.4/1
A 2.2.1.5	Wärmedämmverbundsysteme	WDVS mit EPS, Sockelbrandprüfverfahren: 2016-06 ¹ (siehe Anhang 5)	
A 2.2.1.6	Hinterlüftete Außenwandbekleidungen	Hinterlüftete Außenwandbekleidungen: 2016-06 (siehe Anhang 6)	
A 2.2.1.7	Nicht besetzt		
A 2.2.1.8	Leitungsanlagen	Muster-Richtlinie über brandschutz-technische Anforderungen an Leitungsanlagen (Muster-Leitungsanlagenrichtlinie – MLAR): 2015-02, Redaktionsstand 05.04.2016	Anlage A 2.2.1.8/1
A 2.2.1.9	Systemböden	Muster-Richtlinie über brandschutz-technische Anforderungen an Systemböden (MSysBöR): 2005-09	Anlage A 2.2.1.9/1
A 2.2.1.10	Nicht besetzt		
A 2.2.1.11	Lüftungsanlagen	Muster-Richtlinie über brandschutz-technische Anforderungen an Lüftungsanlagen (Muster-Lüftungsanlagen-Richtlinie M-LüAR): 2005-09, zuletzt geändert am 11.12.2015	Anlage A 2.2.1.11/1
A 2.2.1.12	Nicht besetzt		
A 2.2.1.13	Löschwasser-Rückhalteanlagen	Richtlinie zur Bemessung von Löschwasser-Rückhalteanlagen beim Lagern wassergefährdender Stoffe (LöRüRL): 1992-10 ¹	
A 2.2.1.14	Lagerung von Sekundärstoffen aus Kunststoff	Richtlinie über den Brandschutz bei der Lagerung von Sekundärstoffen aus Kunststoff (Kunststofflager-Richtlinie – KLR): 1998-03 ¹	
A 2.2.1.15	Industriebau	Richtlinie über den baulichen Brandschutz im Industriebau (Industriebaurichtlinie – IndBauR NRW): 2015-02	
A 2.2.2 Garagen und Sonderbauten			
§ 88 Abs. 1 Satz 3 BauO NRW 2018 gilt nicht für nachfolgende Hinweise auf erlassene Rechtsverordnungen und Verwaltungsvorschriften für Sonderbauten und Garagen			
A 2.2.2.1	Garagen	Nicht besetzt Hinweis: Die Anforderungen ergeben sich aus der Verordnung über Bau und Betrieb von Sonderbauten (Sonderbauverordnung – SBauVO)	
A 2.2.2.2	Beherbergsstätten	Nicht besetzt Hinweis: Die Anforderungen ergeben sich aus der Verordnung über Bau und Betrieb von Sonderbauten	

Lfd. Nr.	Anforderungen an Planung, Bemessung und Ausführung gem. § 88 Abs. 2 BauO NRW 2018	Technische Regeln/Ausgabe	Weitere Maßgaben gem. § 88 Abs. 2 BauO NRW 2018
1	2	3	4
		(Sonderbauverordnung – SBauVO)	
A 2.2.2.3	Verkaufsstätten	Nicht besetzt Hinweis: Die Anforderungen ergeben sich aus der Verordnung über Bau und Betrieb von Sonderbauten (Sonderbauverordnung – SBauVO)	
A 2.2.2.4	Versammlungsstätten	Nicht besetzt Hinweis: Die Anforderungen ergeben sich aus der Verordnung über Bau und Betrieb von Sonderbauten (Sonderbauverordnung – SBauVO)	
A 2.2.2.5	Schulen	Nicht besetzt Hinweis: Die Richtlinie über bauaufsichtliche Anforderungen an Schulen vom 5.11.2010 kann zur Beurteilung herangezogen werden.	
A 2.2.2.6	Wohnformen für Menschen mit Pflegebedürftigkeit oder mit Behinderung	Nicht besetzt Hinweis: Richtlinie über bauaufsichtliche Anforderungen an den Bau und Betrieb von Einrichtungen mit Pflege- und Betreuungsleistungen vom 17.03.2011 kann zur Beurteilung herangezogen werden.	
A 2.2.2.7	Hochhäuser	Nicht besetzt Hinweis: Die Anforderungen ergeben sich aus der Verordnung über Bau und Betrieb von Sonderbauten (Sonderbauverordnung – SBauVO)	
A 2.2.2.8	Elektrische Betriebsräume	Nicht besetzt Hinweis: Die Anforderungen ergeben sich aus der Verordnung über Bau und Betrieb von Sonderbauten (Sonderbauverordnung – SBauVO)	
A 2.2.2.9	Feuerungsanlagen, sonstige Anlagen zur Wärmeversorgung, Brennstoffversorgung	Nicht besetzt Hinweis: Die Anforderungen ergeben sich aus der Feuerungsverordnung (FeuVO NRW)	

1 Für bauordnungsrechtliche Anforderungen in dieser Technischen Baubestimmung ist eine Abweichung nach § 88 Absatz 1 Satz 3 BauO NRW 2018 ausgeschlossen; eine Abweichung von bauordnungsrechtlichen Anforderungen kommt nur nach § 69 BauO NRW 2018 in Betracht. § 17 Absatz 2 und § 20 Absatz 1 BauO NRW 2018 bleiben unberührt.

Anlage A 2

Anlage A 2.2.1.1/1

Zur Richtlinie über Flächen für die Feuerwehr

Bei Anwendung der technischen Regel ist Folgendes zu beachten:

1 Soweit in den Muster-Richtlinien über Flächen für die Feuerwehr Bezug genommen wird auf Vorschriften auf Grundlage der Musterbauordnung – MBO sind die nachfolgend genannten Landesvorschriften zu beachten:

anstelle von § 5 MBO	gilt	§ 5 BauO NRW 2018
----------------------	------	-------------------

2 Zu Abschnitt 1

Zufahrten, Aufstell- und Bewegungsflächen sind mindestens entsprechend der Straßen-Bauklasse VI (Richtlinie für Standardisierung des Oberbaues von Verkehrsflächen – RStO 01) zu befestigen.

Anstelle von DIN 1055-3:2006-03 ist DIN EN 1991-1-1:2010-12 in Verbindung mit DIN EN 1991-1-1/NA:2010-12 anzuwenden.

3 Hinweisschilder

3.1 Hinweisschilder für Zu- oder Durchfahrten haben die Aufschrift „Feuerwehrezufahrt“, die Schilder für Aufstell- oder Bewegungsflächen die Aufschrift „Flächen für die Feuerwehr“.

Die Hinweisschilder für Flächen für die Feuerwehr müssen der DIN 4066 entsprechen; die Hinweisschilder „Feuerwehrezufahrt“ müssen eine Größe von mindestens B/H = 594/210 mm haben und von der öffentlichen Verkehrsfläche aus erkennbar sein. Flächen für die Feuerwehr müssen eine jederzeit deutlich sichtbare Randbegrenzung haben.

3.2 Nach § 12 Abs. 1 Nr. 8 StVO ist das Halten vor und in Feuerwehrezufahrten unzulässig, wenn diese Zufahrten amtlich gekennzeichnet sind.

Ist die Anordnung eines Halteverbots nach StVO im öffentlichen Verkehrsraum im Bereich der Feuerwehrezufahrt notwendig, so muss das Hinweisschild „Feuerwehrezufahrt“ von der zuständigen Behörde gekennzeichnet sein (amtliches Hinweisschild).

Anstelle des amtlichen Hinweisschildes „Feuerwehrezufahrt“ kann die zuständige Behörde die Aufstellung des Verkehrszeichens 283 (Halteverbot) nach StVO mit dem Zusatzschild „Feuerwehrezufahrt“ anordnen (Schutzzone im Sinne von § 45 Abs. 1 Satz 2 Nr. 5 StVO).

Anlage A 2.2.1.3/1

Bei Anwendung der technischen Regel ist Folgendes zu beachten:

1 Zu Abschnitt 4.2

Bei brandschutztechnischen Anforderungen und brandschutztechnischen Bewertungen der Baustoffklasse bleiben nachträglich aufgebrachte Beschichtungen bis 0,5 mm Dicke auf Bauteilen unberücksichtigt, soweit die Beschichtungen vollständig ohne Hohlräume auf nichtbrennbarem Untergrund aufgebracht sind.

2 zu Abschnitt 11.4

Zusammenstellung von gegen Flugfeuer und strahlende Wärme widerstandsfähigen Dachdeckungsprodukten (oder -materialien) gemäß Entscheidung der Kommission 2000/553/EG, veröffentlicht im Amtsblatt der Europäischen Gemeinschaften L 235/19, von denen ohne Prüfung angenommen werden kann, dass sie den Anforderungen entsprechen; die zusätzlichen Bedingungen zu angrenzenden Schichten sind ebenfalls einzuhalten.

Dachdeckungsprodukte/ -materialien	Besondere Voraussetzung für die Konformitätsvermutung
Decksteine aus Schiefer oder anderem Naturstein	Entsprechen den Bestimmungen der Entscheidung 96/603/EG der Kommission
Dachsteine aus Stein, Beton, Ton oder	Entsprechen den Bestimmungen der Entscheidung 96/603/EG

Dachdeckungsprodukte/-materialien	Besondere Voraussetzung für die Konformitätsvermutung
Keramik, Dachplatten aus Stahl	der Kommission. Außenliegende Beschichtungen müssen anorganisch sein oder müssen einen Brennwert PCS $\leq 4,0 \text{ MJ/m}^2$ oder eine Masse $\leq 200 \text{ g/m}^2$ haben
Faserzementdeckungen: - Ebene und profilierte Platten - Faserzement-Dachplatten	Entsprechen den Bestimmungen der Entscheidung 96/603/EG der Kommission oder haben einen Brennwert PCS $\leq 3,0 \text{ MJ/kg}$
Profilblech aus Aluminium, Aluminiumlegierung, Kupfer, Kupferlegierung, Zink, Zinklegierung, unbeschichtetem Stahl, nichtrostendem Stahl, verzinktem Stahl, beschichtetem Stahl oder emailliertem Stahl	Dicke $\geq 0,4 \text{ mm}$ Außenliegende Beschichtungen müssen anorganisch sein oder müssen einen Brennwert PCS $\leq 4,0 \text{ MJ/m}^2$ oder eine Masse $\leq 200 \text{ g/m}^2$ haben
Ebenes Blech aus Aluminium, Aluminiumlegierung, Kupfer, Kupferlegierung, Zink, Zinklegierung, unbeschichtetem Stahl, nichtrostendem Stahl, verzinktem Stahl, beschichtetem Stahl oder emailliertem Stahl	Dicke $\geq 0,4 \text{ mm}$ Außenliegende Beschichtungen müssen anorganisch sein oder müssen einen Brennwert PCS $\leq 4,0 \text{ MJ/m}^2$ oder eine Masse $\leq 200 \text{ g/m}^2$ haben
Produkte, die im Normalfall voll bedeckt sind (von den rechts aufgeführten anorganischen Materialien)	Lose Kiesschicht mit einer Mindestdicke von 50 mm oder eine Masse $\geq 80 \text{ kg/m}^2$; Mindestkorngröße 4 mm, maximale Korngröße 32 mm; Sand-/Zementbelag mit einer Mindestdicke von 30 mm. Betonwerksteine oder mineralische Platten mit einer Mindestdicke von 40 mm

Zusätzliche Bedingungen:

Für alle Dachdeckungsprodukte/-materialien aus Metall gilt, dass sie auf geschlossenen Schalungen aus Holz oder Holzwerkstoffen mit einer Trennlage aus Bitumenbahn mit Glasvlies- oder Glasgewebeeinlage auch in Kombination mit einer strukturierten Trennlage mit einer Dicke $\leq 8 \text{ mm}$ zu verwenden sind.

Abweichend hiervon erfüllen bestimmte Dachdeckungsprodukte/-materialien die Anforderungen an gegen Flugfeuer und strahlende Wärme widerstandsfähige Bedachungen, wenn die Ausführungsbedingungen gemäß DIN 4102-4:2016-05 zu 11.4 erfüllt sind.

Anlage A 2.2.1.4/1

Zur Muster-Richtlinie über brandschutztechnische Anforderungen an hochfeuerhemmende Bauteile in Holzbauweise

Bei Anwendung der technischen Regel ist Folgendes zu beachten:

1 Soweit in der M-HFH HolzR Bezug genommen wird auf Vorschriften auf Grundlage der Musterbauordnung – MBO sind die nachfolgend genannten Landesvorschriften zu beachten:

anstelle von § 17 Abs. 3 MBO	gilt	§ 20 Absatz 1 BauO NRW 2018
anstelle von § 24 MBO	gilt	§ 24 Absatz 3 BauO NRW 2018
anstelle von § 26 Abs. 2 Satz 2 Nr. 3 MBO	gilt	§ 26 Absatz 2 Satz 3 Nummer 3 BauO NRW 2018
anstelle von § 55 MBO	gilt	§ 55 BauO NRW 2018
anstelle von § 81 Abs. 2 Satz 1 Nr. 1 MBO	gilt	§ 83 BauO NRW 2018

Anlage A 2.2.1.9/1

Zur Muster-Systembödenrichtlinie (MSysBöR)

Bei Anwendung der technischen Regel ist Folgendes zu beachten:

1 Soweit in der MSysBöR Bezug genommen wird auf Vorschriften auf Grundlage der Musterbauordnung – MBO sind die nachfolgend genannten Landesvorschriften zu beachten:

anstelle von § 29 Abs. 2 Nr. 1 MBO	gilt	§ 29 Absatz 2 Nummer 1 BauO NRW 2018
anstelle von § 30 Abs. 3 Satz 2 MBO	gilt	§ 30 Absatz 3 Satz 2 BauO NRW 2018

Anlage A 2.2.1.8/1

Zur Leitungsanlagenrichtlinie

Bei Anwendung der technischen Regel ist Folgendes zu beachten:

1 Soweit in der MLAR Bezug genommen wird auf Vorschriften auf Grundlage der Musterbauordnung – MBO sind die nachfolgend genannten Landesvorschriften zu beachten:

anstelle von § 33 Abs. 2 Satz 3 MBO	gilt	§ 33 Abs. 2 Satz 4 Nummer 1 BauO NRW 2018
anstelle von § 35 Abs. 1 MBO	gilt	§ 35 Abs. 1 BauO NRW 2018
anstelle von § 35 Abs. 3 Satz 2 MBO	gilt	§ 35 Abs. 3 Satz 2 BauO NRW 2018
anstelle von § 36 Abs. 1 MBO	gilt	§ 36 Abs. 1 BauO NRW 2018
anstelle von § 40 Abs. 1 MBO	gilt	§ 40 Abs. 1 BauO NRW 2018
anstelle von § 40 Abs. 2 MBO	gilt	§ 40 Abs. 2 BauO NRW 2018

2 zu Abschnitt 5.3

Abschnitt 5.3 wird um einen weiteren Abschnitt 5.3.3 ergänzt:

5.3.3: Dauer des Funktionserhalts der Leitungsanlagen bei unmittelbar für Sonderbauten getroffen Regelungen

Soweit in anderen baurechtlichen Bestimmungen und Vorschriften Mindestzeiten für die Dauer des Funktionserhaltes festgelegt sind, gelten diese Zeiten anstelle der in den Abschnitten 5.3.1 und 5.3.2 genannten Zeiten.

Anlage A 2.2.1.11/1

Zur Lüftungsanlagenrichtlinie

Bei Anwendung der technischen Regel ist Folgendes zu beachten:

Soweit in der M-LüAR Bezug genommen wird auf Vorschriften auf Grundlage der Musterbauordnung – MBO, sind die nachfolgend genannten Landesvorschriften zu beachten:

anstelle der §§ 17 ff MBO i. V. m. den Bauregellisten	gelten	die §§ 20 ff BauO NRW 2018
anstelle von § 41 MBO	gilt	§ 41 BauO NRW 2018



Technische Baubestimmungen, die bei der Erfüllung der Grundanforderungen an Bauwerke zu beachten sind

A 3 Hygiene, Gesundheit und Umweltschutz

A 3.1 Allgemeines

Gemäß § 3 und § 13 BauO NRW 2018 sind bauliche Anlagen so anzuordnen, zu errichten, zu ändern und instand zu halten, dass die öffentliche Sicherheit und Ordnung, insbesondere Leben, Gesundheit und die natürlichen Lebensgrundlagen, nicht gefährdet werden und durch pflanzliche und tierische Schädlinge sowie andere chemische, physikalische oder biologische Einflüsse keine Gefahren oder unzumutbaren Belästigungen entstehen.

Zum Nachweis der Einhaltung dieser Anforderungen sind bauliche Anlagen im Ganzen und in ihren Teilen so zu entwerfen und auszuführen, dass die Anforderungen bezüglich des Gesundheitsschutzes und des Schutzes von Boden und Gewässer aus Abschnitt A 3.2 erfüllt werden.

A 3.2 Technische Anforderungen hinsichtlich Planung, Bemessung und Ausführung an bestimmte bauliche Anlagen und ihre Teile gem. § 88 Abs. 2 BauO NRW 2018

Die Anforderungen zur bauwerksseitigen Beschränkung gesundheitsschädlicher Emissionen in Aufenthaltsräumen gemäß lfd. Nr. A 3.2.1 und A 3.2.2 sowie zur Sicherstellung der Umweltverträglichkeit von Außenbauteilen gemäß lfd. Nr. A 3.2.3 sind in den Regelwerken beschrieben. Sie sind einzuhalten. Werden für die betroffenen Bereiche stattdessen konstruktive Maßnahmen (z.B. Deckschichten, Ummantelungen) vorgesehen, so ist deren Schutzwirkung nachzuweisen.

Lfd. Nr.	Anforderungen an Planung, Bemessung und Ausführung gem. § 88 Abs. 2 BauO NRW 2018	Technische Regeln/Ausgabe	Weitere Maßgaben gem. § 88 Abs. 2 BauO NRW 2018
1	2	3	4
A 3.2.1	Anforderungen an bauliche Anlagen bezüglich des Gesundheitsschutzes	ABG - Anforderungen an bauliche Anlagen bezüglich des Gesundheitsschutzes: 2017-05 (s. Anhang 8)	Anlage A 3.2/4
A 3.2.2	Textile Bodenbeläge	TR Textile Bodenbeläge: 2017-05 (s. Anhang 9)	
A 3.2.3	Anforderung an bauliche Anlagen bezüglich der Auswirkungen auf Boden und Gewässer	ABuG - Anforderung an bauliche Anlagen bezüglich der Auswirkungen auf Boden und Gewässer: 2017-07 (s. Anhang 10)	Anlage A 3.2/3
A 3.2.4	Bewertung und Sanierung PCB-belasteter Baustoffe und Bauteile in Gebäuden	Richtlinie für die Bewertung und Sanierung PCB-belasteter Baustoffe und Bauteile in Gebäuden, Ausgabe Juni 1996, Abschnitte 1, 2, 3, 4.1, 4.2, 5.1, 5.2, 5.4 (s. MBL NRW 1996, S. 1260)	Anlage A 3.2/1
A 3.2.5	Bewertung und Sanierung schwach gebundener Asbestprodukte in Gebäuden	Richtlinie für die Bewertung und Sanierung schwach gebundener Asbestprodukte in Gebäuden, Ausgabe Januar 1996 (s. DIBt-Mitteilungen 3/1996, S. 88)	Anlage A 3.2/2
A 3.2.6	Lüftung fensterloser Küchen, Bäder und Toilettenräume in Wohnungen	Bauaufsichtliche Richtlinie über die Lüftung fensterloser Küchen, Bäder und Toilettenräume in Wohnungen; Ausgabe April 2009 (www.is-argebau.de)	Anlage A 3.2/5
A 3.2.7	Bewertung und Sanierung Pentachlorphenol (PCP)-belasteter Baustoffe und Bauteile in Gebäuden	Richtlinie für die Bewertung und Sanierung Pentachlorphenol (PCP)-belasteter Baustoffe und Bauteile in Gebäuden, Ausgabe Oktober 1996, Abschnitte 1, 2, 3, 4, 5, 6.1 und 6.2 (DIBt Mitteilung 1/1997, S. 6 i.V.m.)	

Lfd. Nr.	Anforderungen an Planung, Bemessung und Ausführung gem. § 88 Abs. 2 BauO NRW 2018	Technische Regeln/Ausgabe	Weitere Maßgaben gem. § 88 Abs. 2 BauO NRW 2018
1	2	3	4
		DIBt Mitteilung 2/1997, S. 48	
A 3.2.8	Begrenzung der Formaldehydemission in der Raumluft bei Verwendung von Harnstoff-Formaldehydharz-Ortschaum	ETB-Richtlinie zur Begrenzung der Formaldehydemission in der Raumluft bei Verwendung von Harnstoff-Formaldehydharz-Ortschaum, Ausgabe April 1985 (Beuth Verlag GmbH, 10772 Berlin)	

Anlage A 3**Anlage A 3.2/1****Zur PCB-Richtlinie**

Zusätzlich zum RdErl. des Ministeriums für Bauen und Wohnen vom 3.7.1996 - II B 4-476.101 gilt Folgendes:

Die Richtlinie gilt in der Fassung Juni 1996 unverändert, solange es sich bei den PCB-haltigen Primärquellen ausschließlich um nicht dioxin-ähnliche PCB-Quellen wie Fugendichtstoffe handelt. Sind jedoch bei den PCB-Primärquellen nur oder auch dioxin-ähnliche PCB-Quellen wie Deckenplatten, Anstriche sowie nicht sicher einzuordnende PCB-Quellen zu berücksichtigen, so ist zusätzlich die Bestimmung der Raumluftkonzentration von PCB 118 erforderlich, wenn die Gesamtkonzentration an PCB über 1000 ng PCB/m³ Luft liegt. Beträgt die Raumluftkonzentration dabei mehr als 10 ng PCB 118/m³ Luft, sind umgehend expositionsmindernde Maßnahmen gemäß Abschnitt 3 und 4 der Richtlinie zur Verringerung der Raumluftkonzentration von PCB durchzuführen. Bei Raumluftkonzentrationen gleich oder unter 10 ng PCB 118/m³ Luft wird empfohlen, in Abhängigkeit von der Belastung zumindest das Lüftungsverhalten zu überprüfen und gegebenenfalls zu verbessern.

Anlage A 3.2/2**Zur Asbest-Richtlinie**

Bei Anwendung der technischen Regel gilt Folgendes:

- 1 Eine Erfolgskontrolle der Sanierung nach Abschnitt 4.3 durch Messungen der Konzentration von Asbestfasern in der Raumluft nach Abschnitt 5 ist nicht erforderlich bei Sanierungsverfahren, die nach dieser Richtlinie keiner Abschottung des Arbeitsbereiches bedürfen.
- 2 Abschnitt 4.3.3 „Beschichten (Methode 2)“ ist nicht anzuwenden.

Anlage A 3.2/3

Bei der Verwendung von siliciumreichen Flugaschen für die Herstellung von Beton ist kein Nachweis bezüglich der Stoffgehalte und der Freisetzung gefährlicher Substanzen für solche Flugaschen zu erbringen, die aus Wärmekraftwerken, in denen nur Kohle und keine Sekundärbrennstoffe, mit Ausnahme von kommunalem Klärschlamm (mit dem Abfallschlüssel 19 08 05 nach der Verordnung über das Europäische Abfallverzeichnis) in einem Anteil von bis zu 5 M.-% (Trockenmasse), bezogen auf trockene Kohle, mitverbrannt werden, stammen.

Anlage A 3.2/4

Konkretisierend zu Anlage 3 Absatz 2.2.1 der ABG ist für OSB- und Spanplatten bei Verwendung in Aufenthaltsräumen ab dem 01.10.2019 die Anforderung an VOC-Emissionen entsprechend Abschnitt 2.2.1.1 der ABG zu erfüllen.

Anlage A 3.2/5

Soweit in der Bauaufsichtliche Richtlinie über die Lüftung fensterloser Küchen, Bäder und Toilettenräume in Wohnungen Bezug genommen wird auf Vorschriften auf Grundlage der Musterbauordnung – MBO bzw. der Muster-Feuerungsverordnung sind die nachfolgend genannten Landesvorschriften zu beachten:

anstelle von § 15 Abs. 2 MBO	gilt	§ 15 Abs. 2 BauO NRW 2018
anstelle von § 41 Abs. 2 MBO	gilt	§ 41 Absatz 2 BauO NRW 2018
anstelle von § 43 Abs. 1 MBO	gilt	§ 43 Absatz 1 Satz 3 BauO NRW 2018
anstelle von § 48 Abs. 1 Satz 2 MBO	gilt	§ 46 Absatz 2 i.V. mit Absatz 3 BauO NRW 2018
anstelle von § 4 Abs. 2 MFeuV	gilt	§ 4 Absatz 2 FeuVO NRW



Technische Baubestimmungen, die bei der Erfüllung der Grundanforderungen an Bauwerke zu beachten sind

A 4 Sicherheit und Barrierefreiheit bei der Nutzung

A 4.1 Allgemeines

Gemäß § 3 BauO NRW 2018 sind bauliche Anlagen so anzuordnen, zu errichten, zu ändern und instand zu halten, dass die öffentliche Sicherheit und Ordnung, insbesondere Leben, Gesundheit und die natürlichen Lebensgrundlagen, nicht gefährdet werden.

Die Anforderungen an die Nutzungs- und Verkehrssicherheit und die Barrierefreiheit sind insbesondere gemäß §§ 16, 39 Absatz 4 und § 49 BauO NRW 2018 umgesetzt, wenn bauliche Anlagen im Ganzen und in ihren Teilen entsprechend den technischen Regeln bezüglich der Sicherheit und Barrierefreiheit bei der Nutzung gemäß Abschnitt A 4.2 entworfen und ausgeführt werden.

A 4.2 Technische Anforderungen hinsichtlich Planung, Bemessung und Ausführung an bestimmte bauliche Anlagen und ihre Teile gem. § 88 Abs. 2 BauO NRW 2018

Lfd. Nr.	Anforderungen an Planung, Bemessung und Ausführung gem. § 88 Abs. 2 BauO NRW 2018	Technische Regeln/Ausgabe	Weitere Maßgaben gem. § 88 Abs. 2 BauO NRW 2018
1	2	3	4
A 4.2.1	Gebäudetreppen	DIN 18065:2015-03	Anlage A 4.2/1
A 4.2.2	Barrierefreies Bauen	DIN 18040	
	Öffentlich zugängliche Gebäude	DIN 18040-1:2010-10	Anlage A 4.2/2
	Wohnungen	DIN 18040-2:2011-09	Anlage A 4.2/3

Anlage A 4

Anlage A 4.2/1

Zu DIN 18065

1 Von der Einführung ausgenommen ist die Anwendung auf Treppen in Wohngebäuden der Gebäudeklassen 1 und 2 und in Wohnungen.

2 Bauaufsichtliche Anforderungen an den Einbau von Treppenliften in Treppenträumen notwendiger Treppen in bestehenden Gebäuden ergeben sich aus § 34 Absatz 5 BauO NRW 2018. Zusätzlich ist folgendes zu beachten:

1. Die Treppe erschließt nur Wohnungen und/oder vergleichbare Nutzungen. Ein Handlauf muss zweckentsprechend genutzt werden können.
2. Wird ein Treppenlift über mehrere Geschosse geführt, muss mindestens in jedem Geschoss eine ausreichend große Wartefläche vorhanden sein, um das Abwarten einer begehenden Person bei Betrieb des Treppenlifts zu ermöglichen. Das ist nicht erforderlich, wenn neben dem benutzten Lift eine Restlaufbreite der Treppe von 60 cm gesichert ist. Im Störfall muss sich der Treppenlift auch von Hand ohne größeren Aufwand in die Parkposition fahren lassen.
3. Während der Leerfahrten in die bzw. aus der Parkposition muss der Sitz des Treppenlifts hochgeklappt sein.
4. Gegen die missbräuchliche Nutzung muss der Treppenlift gesichert sein.
5. Der Treppenlift muss aus nichtbrennbaren Materialien bestehen, soweit das technisch möglich ist.

3 Bei einer notwendigen Treppe in einem bestehenden Gebäude darf durch den nachträglichen Einbau eines zweiten Handlaufs die nutzbare Mindestlaufbreite um höchstens 10 cm unterschritten werden. Diese Ausnahmeregelung bezieht sich nur auf Treppen mit einer Mindestlaufbreite von 100 cm nach den Festlegungen der DIN 18065. Abweichende Festlegungen und Anforderungen an die Laufbreite bleiben davon unberührt.

Anlage A 4.2/2

Zu DIN 18040-1

Die Einführung bezieht sich auf die baulichen Anlagen oder die Teile baulicher Anlagen, die nach § 49 Abs. 2 BauO NRW 2018 im erforderlichen Umfang barrierefrei sein müssen.

Bei der Anwendung der Technischen Baubestimmung ist Folgendes zu beachten:

1 Abschnitt 4.3.7 ist von der Einführung ausgenommen. Die mit den Abschnitten 4.4 (Warnen / Orientieren / Informieren / Leiten) und 4.7 (Alarmieren und Evakuieren) verbundenen Ziele sind, soweit erforderlich, zu berücksichtigen; die genannten Hinweise, Beispiele und Empfehlungen können somit im Einzelfall Anwendung finden.

2 Abschnitt 4.3.6 muss nur auf notwendige Treppen im Sinne von § 34 BauO NRW 2018 angewendet werden, soweit diese barrierefreie Bereiche erschließen.

3 Mindestens ein Toilettenraum muss Abschnitt 5.3.3 entsprechen; Abschnitt 5.3.3 Satz 1 ist nicht anzuwenden. Zusätzliche Toilettenräume sind in Abhängigkeit von der Anzahl der darauf angewiesenen Personen vorzusehen. Die Toilettenräume sollen möglichst einfach erreichbar sein.

4 Mindestens 1 v. H. der notwendigen Stellplätze, mindestens jedoch ein Stellplatz müssen Abschnitt 4.2.2 Sätze 1 und 2 entsprechen.

5 Mindestens 1 v. H., mindestens jedoch einer der Besucherplätze in Versammlungsräumen mit festen Stuhlreihen müssen Abschnitt 5.2.1 entsprechen; sie können auf die nach § 10 Abs. 7 SBauVO erforderlichen Plätze für Rollstuhlbenutzer angerechnet werden.

6 Das in Abschnitt 4.3.3.2, Tabelle 1, Zeile 6 definierte Achsmaß der Greifhöhe für Türdrücker ist grundsätzlich nur bei Türen zu barrierefreien Sanitärräumen auszuführen. In allen anderen Fällen kann dieses in

Abhängigkeit von Nutzung und Nutzerkreis der öffentlich zugänglichen Bereiche zwischen 85 cm und 105 cm über OFF betragen.

7 Vertikale Plattformaufzüge sind bei der Änderung baulicher Anlagen für die barrierefreie Erreichbarkeit zur Überwindung von höchstens einem Geschoss zulässig, wenn folgende Kriterien erfüllt sind:

- a) Die nutzbare Fläche der Förderplattform muss mindestens 110 cm x 140 cm betragen.
- b) Die Förderplattform muss über eine 110 cm hohe sichere Umwehrung verfügen, die auch in sitzender Position einen Durchblick ermöglichen muss.
- c) Die Nutzlast muss mindestens 360 kg betragen.
- d) Die Benutzbarkeit muss ohne fremde Hilfe und nicht ausschließlich für Rollstuhlnutzer möglich sein.
- e) Die räumlichen Bedingungen außerhalb des Plattformaufzuges sind entsprechend 4.3.5 auszuführen.

8 Abweichend von Abschnitt 4.5.2 ist das Achsmaß von Greifhöhen und Bedienhöhen grundsätzlich im Bereich von 85 cm bis 105 cm über OFF zulässig.

9 Für barrierefreie Beherbergungsräume und die zugehörigen Sanitärräume gemäß § 56 Satz 1 und Satz 2 Nummer 1 SBauVO ist DIN 18040-2 (ohne die Kennzeichnung „R“) anwendbar.

Barrierefreie Beherbergungsräume und die zugehörigen Sanitärräume gemäß § 56 Satz 2 Nummer 2 SBauVO müssen den Abschnitten 5.1 und 5.3 entsprechen; für die Bewegungsflächen in den Wohn- und Schlafräumen ist auch DIN 18040-2 Abschnitt 5 mit den Anforderungen mit der Kennzeichnung „R“ anzuwenden.

Hinweis:

Technische Regeln, auf die in der Norm verwiesen wird, sind von der Einführung nicht erfasst.

Anlage A 4.2/3**Zu DIN 18040-2**

Die Einführung bezieht sich auf:

- Wohnungen, soweit sie nach § 49 Abs. 1 BauO NRW 2018 barrierefrei sein müssen, und
- Wohnungen und Aufzüge, soweit sie nach § 39 Abs. 4 Satz 2 BauO NRW 2018 barrierefrei erreichbar sein müssen.

Bei der Anwendung der Technischen Baubestimmung ist Folgendes zu beachten:

- 1 Die Abschnitte 4.3.4, 4.4 und 4.5 sind von der Einführung ausgenommen.
- 2 Die Abschnitte 4.3.3, 4.3.6 und 5.3 sowie alle Anforderungen mit der Kennzeichnung „R“ sind von der Einführung nur soweit erfasst, wie die Nummern 2.1 bis 2.5 diesbezügliche Bestimmungen enthalten.
 - 2.1 An Türen sind untere Anschläge oder Schwellen nicht zulässig. Sind sie technisch unabdingbar (z. B. zur Herstellung der Luftdichtigkeit), dürfen sie nicht höher als 2 cm sein. Die maßlichen Anforderungen an Türen nach Abschnitt 4.3.3.2 und die Anforderungen an Bewegungsflächen vor den Türen nach Abschnitt 4.3.3.4 sind einzuhalten. Für Greifhöhen und Bedienhöhen von Drückern, Griffen und Tastern an Türen ist abweichend von Abschnitt 4.3.3.2 grundsätzlich ein Achsmaß im Bereich von 85 cm bis 105 cm über OFF zulässig.
 - 2.2 Für Treppen im Zuge der inneren Erschließung in Gebäuden ohne Aufzug ist Abschnitt 4.3.6.2 zu beachten. In diesen Fällen muss die nutzbare Treppenbreite mindestens 120 cm und die Größe der Bewegungsfläche auf Zwischenpodesten mindestens 120 x 120 cm betragen.
 - 2.3 Für die barrierefreie Erreichbarkeit nach § 39 Abs. 4 Satz 2 BauO NRW 2018 genügt es, wenn Eingänge Abschnitt 4.3.3.2 Tabelle 1 Zeilen 1 und 2, Bewegungsflächen an Türen Abschnitt 4.3.3.4 und Rampen Abschnitt 4.3.7 entsprechen.
 - 2.4 Die erforderliche notwendige Bewegungsfläche nach Abschnitt 5.4 für das Bett kann bei Wohnungen für eine Person statt im Schlafzimmer auch im Wohnraum nachgewiesen werden.
 - 2.5 Sollen Wohnungen für Rollstuhlnutzer nutzbar sein, ist zusätzlich zu beachten:
 - a) Wohnungen müssen stufen- und schwellenlos erreichbar sein.
 - b) Es sind zusätzliche Anforderungen an Türen des Abschnittes 4.3.3, an die barrierefreie Erreichbarkeit von Bedienelementen nach Abschnitt 4.5.2 Satz 2 und alle mit R gekennzeichneten Regelungen zu beachten.
 - c) Bedienelemente und Stützen im Sinne des Abschnittes 5.5.3, Sätze 5 bis 8 müssen nicht eingebaut werden, aber nachrüstbar sein.
 - d) Das Achsmaß von Greifhöhen und Bedienhöhen von Türdrückern darf auch in Gebäuden mit Wohnungen für Rollstuhlnutzer innerhalb und außerhalb der Wohnung zwischen 85 cm und 105 cm über OFF betragen.

Hinweis:

Technische Regeln, auf die in der Norm verwiesen wird, sind von der Einführung nicht erfasst.



Technische Baubestimmungen, die bei der Erfüllung der Grundanforderungen an Bauwerke zu beachten sind

A 5 Schallschutz

A 5.1 Allgemeines

Gemäß § 3 und § 15 Absatz 2 **BauO NRW 2018** sind bauliche Anlagen so zu errichten, zu ändern und instand zu halten, dass sie einen ihrer Nutzung entsprechenden Schallschutz haben.

Zur Erfüllung dieser Anforderung sind die technischen Regeln bezüglich des Schallschutzes aus Abschnitt A 5.2 zu beachten.

A 5.2 Technische Anforderungen hinsichtlich Planung, Bemessung und Ausführung an bestimmte bauliche Anlagen und ihre Teile gem. **§ 88 Abs. 2 BauO NRW 2018**

Lfd. Nr.	Anforderungen an Planung, Bemessung und Ausführung gem. § 88 Abs. 2 BauO NRW 2018	Technische Regeln/Ausgabe	Weitere Maßgaben gem. § 88 Abs. 2 BauO NRW 2018
1	2	3	4
A 5.2.1	Schallschutz im Hochbau	DIN 4109-1:2018-01	Anlagen A 5.2/1 bis A 5.2/4

Anlage A 5

Anlage A 5.2/1

Zu DIN 4109-1

1 Zu Abschnitt 7.1:

Sofern das gesamte bewertete Bau-Schalldämm-Maß $R'_{w,ges} > 50$ dB betragen muss bzw. bei einem maßgeblichen Außenlärmpegel > 80 dB sind die Anforderungen im Einzelfall von der Bauaufsichtsbehörde festzulegen.

2 Zu Abschnitt 8, Tabelle 8:

Die Anforderungen in Tabelle 8, Zeilen 3.3, 3.4, 5.1 und 5.2 sind nur einzuhalten, sofern es sich bei den schutzbedürftigen Räumen um Wohn-, Schlaf- oder Bettenräume gemäß DIN 4109-1, Abschnitt 3.16 handelt.

3 Zu den Abschnitten 7, 8 und 9:

Bei baulichen Anlagen, die nach Tabelle 9, Zeilen 3 und 4 einzuordnen sind, ist die Einhaltung des geforderten Schalldruckpegels durch Vorlage von Messergebnissen nachzuweisen. Das Gleiche gilt für die Einhaltung des geforderten Schalldämm-Maßes bei Bauteilen nach Tabelle 8 und bei Außenbauteilen, an die Anforderungen entsprechend **Abschnitt 7.1** gestellt werden, sofern das **gesamte bewertete Bau-Schalldämm-Maß $R'_{w,ges} \geq 50$ dB betragen muss, bzw. bei einem Maßgeblichen Außenlärmpegel $L_a > 80$ dB**. Diese Messungen sind unter Beachtung von DIN 4109-4:2016-07 von bauakustischen Prüfstellen durchzuführen, die entweder nach **§ 25 Abs. 1 BauO NRW 2018** anerkannt sind oder in einem Verzeichnis über „anerkannte Schallschutzprüfstellen“ bei dem Verband der Materialprüfungsanstalten VMPA¹ geführt werden.

4 Die informativen Anhänge A und B sind nicht anzuwenden.

1 Verband der Materialprüfungsanstalten (VMPA) e. V. Berlin, Littenstraße 10, 10179 Berlin (www.vmpa.de)

Anlage A 5.2/2

Der schalltechnische Nachweis kann nach **DIN 4109-2:2018-01** in Verbindung mit DIN 4109-31:2016-07, DIN 4109-32:2016-07, DIN 4109-33:2016-07, DIN 4109-34:2016-07, DIN 4109-35:2016-07 und DIN 4109-36:2016-07 geführt werden.

Für Bauteile im Massivbau kann Beiblatt 1 zu DIN 4109:1989-11 herangezogen werden. Wenn Mauerwerk aus Lochsteinen zur Anwendung kommt, gilt dies nur für Mauerwerk, welches den Bedingungen in DIN 4109-32, Abschnitt 4.1.4.2.1 entspricht.

Zu DIN 4109-2

1 Zu Abschnitt 4.4.5.3

Eine Minderung des Beurteilungspegels für Schienenverkehr gemäß Abschnitt 4.4.5.3, Absatz 3, ist mit der Bauaufsichtsbehörde abzustimmen. Erforderlichenfalls ist eine gutachterliche Stellungnahme eines Sachverständigen einzuholen.

2 Die informativen Anhänge B, C und D sind nicht anzuwenden.

Zu DIN 4109-36

Der informative Anhang A ist nicht anzuwenden.

Anlage A 5.2/3

Bei der Ausführung von Bauteilen mit Dämmstoffen aus granuliertem Polystyrol und Bindemittelgemisch¹ gilt Folgendes:

Das Produkt darf als Trittschalldämmstoff unter unbeheizten schwimmenden Estrichen nach DIN 18560-2 verwendet werden, wenn hinsichtlich der Zusammendrückbarkeit die Anforderungen der DIN 18560-2 erfüllt werden. Darüber hinaus ist entweder für die Verformung unter Druck- und Temperaturbeanspruchung eine maximale Differenz der relativen Stauchungen von 5 % einzuhalten oder der deklarierte Wert der Druckspannung

bei 10 % Stauchung muss mindestens 30 kPa betragen. Im letzteren Fall muss die Dimensionsstabilität unter definierten Temperatur- und Feuchtebedingungen ausgewiesen sein.

Der Nachweis des Schallschutzes ist nach DIN 4109-2 mit dem Nennwert der bewerteten Trittschallminderung zu führen.

1 nach EAD/ETAG/CUAP

Anlage A 5.2/4

Bei der Ausführung von Bauteilen mit Gummifasermatten und/oder Polyurethan(PU)-Schaummatte zur Trittschalldämmung¹ gilt Folgendes:

Die Bauprodukte dürfen als Trittschalldämmung auf Massivdecken unter schwimmendem Estrich nach DIN 18560-2 entsprechend dem Anwendungsgebiet DES nach DIN 4108-10 verwendet werden, wenn hinsichtlich der Zusammendrückbarkeit die Anforderungen der DIN 18560-2 erfüllt werden und für die Verformung unter Druck- und Temperaturbeanspruchung die maximale Differenz der relativen Stauchungen 5 % beträgt. Der Nachweis des Schallschutzes ist nach DIN 4109-2 mit dem für den Konstruktionsaufbau angegebenen Nennwert ΔL_w zu führen.

1 nach EAD/ETAG/CUAP



Technische Baubestimmungen, die bei der Erfüllung der Grundanforderungen an Bauwerke zu beachten sind

A 6 Wärmeschutz

A 6.1 Allgemeines

Gemäß § 3 und § 15 Absatz 1 BauO NRW 2018 sind bauliche Anlagen so zu errichten, zu ändern und instand zu halten, dass sie einer ihrer Nutzung und den klimatischen Verhältnissen entsprechenden Wärmeschutz haben. Zur Erfüllung dieser Anforderung an bauliche Anlagen im Ganzen und in ihren Teilen sind die technischen Regeln bezüglich des Wärmeschutzes aus Abschnitt A 6.2 zu beachten.

A 6.2 Technische Anforderungen hinsichtlich Planung, Bemessung und Ausführung an bestimmte bauliche Anlagen und ihre Teile gem. § 88 Abs. 2 BauO NRW 2018

Lfd. Nr.	Anforderungen an Planung, Bemessung und Ausführung gem. § 88 Abs. 2 BauO NRW 2018	Technische Regeln/Ausgabe	Weitere Maßgaben gem. § 88 Abs. 2 BauO NRW 2018
1	2	3	4
A 6.2.1	Wärmeschutz in Gebäuden	DIN 4108	
		DIN 4108-2:2013-02	Anlage A 6.2/1
		DIN 4108-3:2014-11	Anlage A 6.2/2
		DIN 4108-4:2017-03	Anlagen A 6.2/3 und A 6.2/4
		DIN 4108-10:2015-12	Anlage A 6.2/5
A 6.2.2	Harnstoff-Formaldehydharz-Ortschaum für die Wärmedämmung	DIN 18159-2:1978-06	

Anlage A 6

Anlage A 6.2/1

Zu DIN 4108-2

- 1 Der sommerliche Wärmeschutz erfolgt über die Regelungen der Energieeinsparverordnung.
- 2 Zu Abschnitt 5.2.2:
Die aufgeführten Ausnahmen sind nur für einlagig hergestellte Dämmstoffplatten anzuwenden.

Anlage A 6.2/2

Zu DIN 4108-3

Der Abschnitt 6 und die Anhänge B und D sind nicht anzuwenden.

Anlage A 6.2/3

Zu DIN 4108-4

Für Dämmstoffe mit ETA¹ ist der Bemessungswert der Wärmeleitfähigkeit wie folgt zu ermitteln:
Auf Grundlage des in der ETA angegebenen Nennwertes, der 90 % der Produktion mit einer Aussagewahrscheinlichkeit von 90 % repräsentiert, ergibt sich der Bemessungswert der Wärmeleitfähigkeit durch Umrechnung auf einen Feuchtegehalt bei 23 °C und 80 % relative Luftfeuchte und Multiplikation mit dem Sicherheitsbeiwert $\gamma = 1,03$. Zur Umrechnung für die Feuchte sind die in der ETA angegebenen Umrechnungsfaktoren zu verwenden.

¹ nach EAD/ETAG/CUAP

Anlage A 6.2/4

Bei der Ausführung von Bauteilen mit Bauprodukten nach harmonisierten Normen ist Folgendes zu beachten:

- 1 An der Verwendungsstelle hergestellte Wärmedämmung aus Blähton-Leichtzuschlagstoffen nach EN 14063-1¹ darf entsprechend den Anwendungsgebieten DZ und DI nach DIN 4108-10 als nicht druckbelastbare (dk) Wärmedämm-Schüttung verwendet werden.

Bei der Berechnung des Wärmedurchlasswiderstandes ist die Nenndicke der Wärmedämmschicht anzusetzen. Die Nenndicke ist die um 20 % verminderte Einbaudicke.

- 2 An der Verwendungsstelle hergestellte Wärmedämmung aus Produkten mit expandiertem Perlite nach EN 14316-1² darf entsprechend den Anwendungsgebieten DZ und DI nach DIN 4108-10 als nicht druckbelastbare (dk) Wärmedämmschüttung verwendet werden.

Bei der Berechnung des Wärmedurchlasswiderstandes ist die Nenndicke der Wärmedämmschicht anzusetzen. Die Nenndicke ist die um 20 % verminderte Einbaudicke.

- 3 An der Verwendungsstelle hergestellte Wärmedämmung mit Produkten aus expandiertem Vermiculite nach EN 14317-1³ darf entsprechend den Anwendungsgebieten DZ und DI nach DIN 4108-10 als nicht druckbelastbare (dk) Wärmedämmschüttung verwendet werden. Bei der Berechnung des Wärmedurchlasswiderstandes ist die Nenndicke der Wärmedämmschicht anzusetzen. Die Nenndicke ist die um 20 % verminderte Einbaudicke.

- 4 An der Verwendungsstelle hergestellte Wärmedämmung aus Mineralwolle nach EN 14064-1⁵ darf entsprechend den Anwendungsgebieten DZ und DI nach DIN 4108-10 als nicht druckbelastbare (dk) Wärmedämm-Schüttung verwendet werden.

Bei der Berechnung des Wärmedurchlasswiderstandes ist die Nenndicke der Wärmedämmschicht anzusetzen. Die Nenndicke ist die um 20 % verminderte Einbaudicke.

5 An der Verwendungsstelle hergestellter Wärmedämmstoff aus Polyurethan (PUR)- und Polyisocyanurat (PIR)-Spritzschaum nach EN 14315-1:2013⁶ darf zur Herstellung von nicht druckbelastbaren Wärmedämmschichten entsprechend dem Anwendungsgebiet DZ nach DIN 4108-10 verwendet werden, wenn folgende Eigenschaften nach DIN EN 14315-1 ausgewiesen sind:

Eigenschaft	gemäß DIN EN 14315-1, Abschnitt	Stufe (mindestens)
Dichte	4.2.4 / E.5	FRC50(20) oder FRB50(20)
Anteil an geschlossenen Zellen	4.2.6	CCC4
Haftfestigkeit	4.3.8	A3
Dimensionsstabilität	4.3.12	DS(TH)3

6 An der Verwendungsstelle hergestellter Wärmedämmstoff aus dispensiertem Polyurethan (PUR)- und Polyisocyanurat (PIR)-Hartschaum nach EN 14318-1:2013⁷ darf zur Herstellung von nicht druckbelastbaren Wärmedämmschichten entsprechend dem Anwendungsgebiet WH nach DIN 4108-10 verwendet werden, wenn folgende Eigenschaften nach EN 14318-1 ausgewiesen sind:

Eigenschaft	gemäß DIN EN 14318-1, Abschnitt	Stufe (mindestens)
Dichte	4.2.3 / E.5	FRC50(20) oder FRB50(20)
Anteil an geschlossenen Zellen	4.2.8	CCC4
Haftfestigkeit	4.3.4	TS2
Dimensionsstabilität	4.3.7	DS(TH)3

7 Werkmäßig hergestellte Dämmstoffe aus Polyethylenschaum (PEF) nach EN 16069:2012⁸ dürfen entsprechend den Anwendungsgebieten WI und DI nach DIN 4108-10 als nicht druckbelastete Wärmedämmstoffe verwendet werden, wenn sie hinsichtlich der Dimensionsstabilität mindestens die Anforderungen für die Stufe DS(N)2 erfüllen.

- 1 In Deutschland umgesetzt durch DIN EN 14063-1:2004-11
- 2 In Deutschland umgesetzt durch DIN EN 14316-1:2004-11
- 3 In Deutschland umgesetzt durch DIN EN 14317-1:2004-11
- 5 In Deutschland umgesetzt durch DIN EN 14064-1:2010-06
- 6 In Deutschland umgesetzt durch DIN EN 14315-1:2013-04
- 7 In Deutschland umgesetzt durch DIN EN 14318-1:2013-04
- 8 In Deutschland umgesetzt durch DIN EN 16069:2015-04

Anlage A 6.2/5

Bei der Ausführung von Bauteilen mit Dämmprodukten mit ETA¹ ist Folgendes zu beachten:

1 Werkmäßig hergestellte Dämmprodukte aus pflanzlichen oder tierischen Fasern zur Wärme- und/oder Schalldämmung:

Für die Anwendung gilt DIN 4108-10, Tabelle 13. Die Anforderungen an den längenbezogenen Strömungswiderstand gelten dabei nur für Produkte mit einer Rohdichte $\leq 20 \text{ kg/m}^3$. Hinsichtlich der Grenzabmaße für die Dicke ist bei den Anwendungsgebieten DAD (dk), DZ, DI (zk), WH, WI (zk) und WTR die Stufe T2 ausreichend.

Hinsichtlich des Widerstandes gegenüber Schimmelpilz müssen die Dämmprodukte in die Klasse 0 eingestuft sein.

2 Lose Wärme- und/oder Schalldämmprodukte aus Pflanzenfasern:

Die Dämmprodukte dürfen zur Herstellung nicht druckbelastbarer Dämmschichten entsprechend den Anwendungsgebieten WH, WI, WTR, DZ und DI nach DIN 4108-10 verwendet werden.

Bei der Berechnung des Wärmedurchlasswiderstandes des Bauteils ist die Nenndicke der Wärmedämmschicht bei der Anwendung in Decken/Dächern unter Berücksichtigung der in der ETA angegebenen Abminderung der Einbaudicke anzusetzen. Enthält die ETA hierzu keine Angaben, ergibt sich die Nenndicke aus der um 20 % verminderten Einbaudicke.

Bei der Anwendung in Wänden muss das Setzmaß unter Schwingungen ≤ 1 % betragen.

Hinsichtlich des Widerstandes gegenüber Schimmelpilz müssen die Dämmprodukte in die Klasse 0 eingestuft sein.

Werden die Dämmprodukte trocken verarbeitet, dürfen sie auch für Außenbauteile GK 0 (Gebrauchsklasse 0 nach DIN 68800-2:2012-02) mit Ausnahme von Bild A.8, Schicht Nr. 7 in Fällen verwendet werden, in denen nach DIN 68800-2:2012-02 Dämmstoffe mit Verwendbarkeitsnachweis für bestimmte Anwendungen gefordert sind, wenn folgende Leistungen ausgewiesen sind:

- Dichte im eingebauten Zustand 25 kg/m^3 bis 155 kg/m^3
- Wasserdampfdiffusionswiderstandszahl $\mu \leq 3$
- Massebezogener Feuchtegehalt nach EN ISO 12571 bei $23 \text{ °C}/80 \text{ %}$ relative Luftfeuchtigkeit $\leq 0,19 \text{ kg/kg}$.

3 Wärmedämmplatten aus mineralischem Material:

Für die Anwendungsgebiete WI und DI nach DIN 4108-10 müssen folgende Wesentliche Merkmale erklärt sein:

- Grenzabmaße für Länge, Breite, Dicke, Rechtwinkligkeit und Ebenheit
- Dimensionsstabilität
- Wasserdampfdiffusionswiderstand

sowie darüber hinaus für das Anwendungsgebiet DEO nach DIN 4108-10 eine Druckfestigkeit von mindestens 150 kPa .

4 Dämmprodukte aus expandiertem Perlit (EPB), abweichend von EN 13169:

Für die Anwendung gilt DIN 4108-10, Tabelle 11 mit Ausnahme der Anforderung an die Biegefestigkeit.

5 Dämmstoffe aus granuliertem Polystyrol und Bindemittelgemisch:

Das Produkt darf als Wärmedämmstoff entsprechend den Anwendungsgebieten DEO, DAD und DAA(dm) nach DIN 4108-10 verwendet werden, wenn der deklarierte Wert der Druckspannung bei 10 % Stauchung mindestens 100 kPa beträgt und für die Verformung unter Druck- und Temperaturbeanspruchung eine maximale Differenz der relativen Stauchungen von 5 % eingehalten wird.

6 Produkte mit reflektierenden Schichten zur Wärmedämmung der Gebäudehülle:

6.1 Anwendung

Die Produkte dürfen entsprechend den Anwendungsgebieten DI und WI nach der Norm DIN 4108-10 als nicht druckbelastete, zusätzliche Wärmedämmung auf der Innenseite wärmeübertragender Bauteile verwendet werden.

Sie dürfen nur in Konstruktionen eingebaut werden, in denen sie vor Niederschlag, Bewitterung und Durchfeuchtung geschützt sind.

6.2 Bemessungswert des Wärmedurchlasswiderstandes

Die Berechnung des Wärmeschutzes ist mit dem Bemessungswert des Wärmedurchlasswiderstandes zu führen. Der Bemessungswert des Wärmedurchlasswiderstandes ist wie folgt zu ermitteln:

Auf Grundlage des in der ETA angegebenen Nennwertes („Core thermal resistance“ ohne benachbarte Lufträume) ergibt sich der Bemessungswert des Wärmedurchlasswiderstandes mittels Division durch den Sicherheitsbeiwert $\gamma = 1,03$. Bei Produkten auf Basis von Naturfaserdämmstoffen hat zusätzlich eine Umrechnung auf einen Feuchtegehalt bei 23 °C und 80 % relative Luftfeuchte unter Verwendung der in der ETA angegebenen Umrechnungsfaktoren zu erfolgen.

In Bereichen, in denen die Produkte zusammengedrückt werden (z. B. Befestigungsbereiche auf der Tragkonstruktion) ist der Wärmedurchlasswiderstand der Produkte nicht für den Nachweis anzusetzen.

6.3 Wärmedurchlasswiderstand von benachbarten, unbelüfteten Lufträumen

Bei der Berechnung des Wärmedurchlasswiderstandes von durch die Produkte begrenzten, unbelüfteten Lufträumen mit einer Länge und Breite von mehr als dem 10-fachen der Dicke nach DIN EN ISO 6946, Anhang B, sind folgende Werte in Ansatz zu bringen:

- Emissionsgrad ϵ der Oberfläche der Produkte gemäß ETA
- h_a nach DIN EN ISO 6946, Tabelle B.2, mit $\Delta T = 10 \text{ K}$
- $h_{r0} = 5,7 \text{ W}/(\text{m}^2 \cdot \text{K})$ nach DIN EN ISO 6946, Tabelle A.1

Es dürfen nur luftdichte Konstruktionsaufbauten berücksichtigt werden, bei denen die Produkte vor Verschmutzung und Witterung geschützt auf der Innenseite der Konstruktion eingebaut werden.

6.4 Klimabedingter Feuchteschutz

Beim rechnerischen Nachweis des klimabedingten Feuchteschutzes nach DIN 4108-3 sind für die Produkte die in der ETA angegebenen Werte in Ansatz zu bringen.

7 Bausätze für die Dämmung von Umkehrdächern nach ETAG 031 Teil 1 mit Dämmstoffen aus XPS und EPS dürfen zur Wärmedämmung oberhalb der Dachabdichtung angeordnet werden, wenn der Bausatz den in DIN 4108-2 für das Wärmedämmsystem Umkehrdach aufgeführten Aufbauten und Anwendungsbedingungen entspricht.

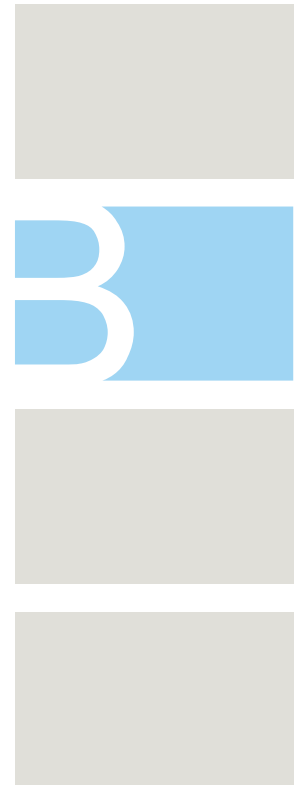
Der Nachweis des Wärmeschutzes ist mit dem Bemessungswert der Wärmeleitfähigkeit bzw. des Wärmedurchlasswiderstandes des im Bausatz enthaltenen Dämmstoffes zu führen.

Der Bemessungswert der Wärmeleitfähigkeit ist aus dem in der Europäischen Technischen Zulassung für Stufe 1 angegebenen korrigierten Wert der Wärmeleitfähigkeit λ_{cor} durch Multiplikation mit dem Sicherheitsbeiwert $\gamma = 1,03$ zu ermitteln. Dementsprechend ergibt sich der Bemessungswert des Wärmedurchlasswiderstandes aus dem in der Europäischen Technischen Zulassung für Stufe 1 angegebenen korrigierten Wert des Wärmedurchlasswiderstandes R_{cor} durch Division durch den Sicherheitsbeiwert $\gamma = 1,03$.

Bei der Berechnung des Wärmedurchgangskoeffizienten des Daches ist der errechnete Wärmedurchgangskoeffizient um den Zuschlagwert ΔU gemäß DIN 4108-2 zu erhöhen.

1 nach EAD/ETAG/CUAP

**Technische Baubestimmungen für Bauteile und
Sonderkonstruktionen, die zusätzlich zu den in
Abschnitt A aufgeführten Technischen
Baubestimmungen zu beachten sind**



- B 1** Allgemeines
- B 2** Technische Regelungen für Sonderkonstruktionen und Bauteile
gem. § 88 Abs. 2 BauO NRW 2018
- B 3** Technische Gebäudeausrüstungen und Teile von Anlagen zum
Lagern, Abfüllen und Umschlagen von wassergefährdenden Stoffen,
die die CE-Kennzeichnung nicht nach der Bauproduktenverordnung
tragen
- B 4** Bauprodukte und Bauarten, die Anforderungen nach anderen Rechts-
vorschriften unterliegen, für die nach § 87 Abs. 7 BauO NRW 2018
eine Rechtsverordnung erlassen wurde



Technische Baubestimmungen für Bauteile und Sonderkonstruktionen, die zusätzlich zu den in Abschnitt A aufgeführten Technischen Baubestimmungen zu beachten sind

B Technische Baubestimmungen für Bauteile und Sonderkonstruktionen, die zusätzlich zu den in Abschnitt A aufgeführten Technischen Baubestimmungen zu beachten sind

B 1 Allgemeines

Dieser Abschnitt enthält Technische Baubestimmungen, die bei der Erstellung bestimmter Sonderkonstruktionen und Bauteile beachtet werden müssen. Die Technischen Baubestimmungen werden zur Erleichterung der Anwendung zu jeder Sonderkonstruktion/jedem Bauteil gebündelt dargestellt, weil sie der Konkretisierung mehrerer Grundanforderungen dienen.

Bauliche Anlagen müssen über den gesamten Zeitraum ihrer Nutzung im Ganzen und in ihren einzelnen Teilen für sich allein standsicher sein. Sie müssen so angeordnet, beschaffen und gebrauchstauglich sein, dass keine Gefahrenlage oder unzumutbare Belästigungen entstehen.

B 2 Technische Regelungen für Sonderkonstruktionen und Bauteile gem. § 88 Abs. 2 BauO NRW 2018

Lfd. Nr.	Anforderungen an die Planung, Bemessung und Ausführung gem. § 88 Abs. 2 BauO NRW 2018	Bestimmungen/Festlegungen gem. § 88 Abs. 2 BauO NRW 2018
1	2	3
B 2.1 Sonderkonstruktionen		
B 2.1.1	Fliegende Bauten - Zelte	DIN EN 13782:2015-06 Anlage B 2.1/1
B 2.1.2	Fliegende Bauten und Anlagen für Veranstaltungsplätze und Vergnügungsparks	DIN EN 13814:2005-06 Anlage B 2.1/2
B 2.2 Bauteile		
B 2.2.1 Bauteile für Wände, Dächer, Decken und Fassadenkonstruktionen		
B 2.2.1.1	Außenwandbekleidungen, hinterlüftet	DIN 18516-1:2010-06 Anlage B 2.2.1/1 DIN 18516-3:2013-09 DIN 18516-5:2013-09 Anlage B 2.2.1/2 Zusätzlich gilt: A 2.2.1.6
B 2.2.1.2	Aus Bausätzen hergestellte tragende Außenwände	Anlage B 2.2.1/3
B 2.2.1.3	Vorhangfassaden	Anlage B 2.2.1/4
B 2.2.1.4	Wände und Decken aus selbsttragenden Sandwich-Elementen mit beidseitigen Metalldeckschichten	Anlage B 2.2.1/5
B 2.2.1.5	Außenseitige Wärmedämmverbundsysteme	WDVS mit ETA nach ETAG 004: 2017-02
B 2.2.1.6	Ortbeton-Wände aus Schalungssteinen	Anwendungsregeln für nicht lasttragende verlorene Schalungsbausätze/-systeme und Schalungssteine für die Erstellung von Ortbeton-Wänden: 2016-06
B 2.2.1.7	Bausätze für innere Trennwände zur Verwendung als nicht tragende Wände ³	Anlage B 2.2.1/6
B 2.2.1.8	Bausätze für Gebäude aus Holz, Metall und Stahlbeton ³	Anlage B 2.2.1/3
B 2.2.1.9	Vorgefertigte Raumzellen für Gebäude ¹	Anlage B 2.2.1/3

Lfd. Nr.	Anforderungen an die Planung, Bemessung und Ausführung gem. § 88 Abs. 2 BauO NRW 2018	Bestimmungen/Festlegungen gem. § 88 Abs. 2 BauO NRW 2018
1	2	3
B 2.2.1.10	Bauteile aus Gipsplatten, Gipsplattenprodukten aus der Weiterverarbeitung, Gipsplatten mit Vliesarmierung, Gipsfaserplatten und Gipsplatten-Wandbaufertigtafeln mit einem Kartonwabenkern	Anlage B 2.2.1/7
B 2.2.1.11	Leichte tragende Stahl/Holz – Dachelemente ¹	Anlage B 2.2.1/8
B 2.2.2 Unterdeckenkonstruktionen		
B 2.2.2.1	Gipsplatten-Deckenbekleidungen und Unterdecken	DIN 18168-1:2007-04
B 2.2.2.2	Abgehängte Decken mit Bauprodukten aus Faserzement bzw. mit zementgebundenen Bauplatten	Anlage B 2.2.2/1
B 2.2.3 Bauteile aus Dämmstoffen für den Wärme- und Schallschutz		
B 2.2.3.1	Werkmäßig hergestellte Schüttungen aus Schaumglasschotter	Anlage B 2.2.3/1
B 2.2.4 Lager		
B 2.2.4.1	Lager im Bauwesen	DIN EN 1337-1:2001-02 Anlage B 2.2.4/1
B 2.2.5 Bauteile zur Abdichtung von baulichen Anlagen		
Bauliche Anlagen müssen nach § 13 BauO NRW 2018 so angeordnet, beschaffen und gebrauchstauglich sein, dass durch Wasser und Feuchtigkeit Gefahren oder unzumutbare Belästigungen nicht entstehen.		
B 2.2.5.1	Dachabdichtungen aus Bitumenbahnen mit Trägereinlage	DIN SPEC 20000-201:2015-08 Abschnitt 5.1
B 2.2.5.2	Dachabdichtungen aus Kunststoff- und Elastomerbahnen	DIN SPEC 20000-201:2015-08 Abschnitt 5.3
B 2.2.5.3	Bauwerksabdichtungen aus Kunststoff- und Elastomer-Mauersperrbahnen	DIN SPEC 20000-202:2016-03 Abschnitt 5.3
B 2.2.5.4	Bauwerksabdichtungen aus Bitumen- und Mauersperrbahnen	DIN SPEC 20000-202:2016-03 Abschnitt 5.2
B 2.2.5.5	Bauwerksabdichtungen gegen Bodenfeuchte und Wasser aus Kunststoff- und Elastomerbahnen	DIN SPEC 20000-202:2016-03 Abschnitt 5.3
B 2.2.5.6	Bauwerksabdichtungen gegen Bodenfeuchte und Wasser aus Bitumenbahnen	DIN SPEC 20000-202:2016-03 Abschnitt 5.2
B 2.2.5.7	Abdichtungen von Betonbrücken und anderen Verkehrsflächen aus Beton aus Bitumenbahnen mit Trägereinlage	DIN V 20000-203:2010-05 Abschnitt 5
B 2.2.5.8	Flächenabdichtungen für Behälter und Nassräume mit flüssig zu verarbeitenden wasserundurchlässigen Produkten im Verbund mit keramischen Fliesen und Plattenbelägen	Anlage B 2.2.5/1
B 2.2.5.9	Bauwerksabdichtungen aus polymermodifizierten Bitumendickbeschichtungen	Anlage B 2.2.5/2
B 2.2.5.10	Dachabdichtungssysteme aus flüssig aufzubringenden Stoffen	Anlage B 2.2.5/3
B 2.2.5.11	Dachabdichtungssysteme aus mechanisch befestigten Dachabdichtungsbahnen	Anlage B 2.2.5/4

Lfd. Nr.	Anforderungen an die Planung, Bemessung und Ausführung gem. § 88 Abs. 2 BauO NRW 2018	Bestimmungen/Festlegungen gem. § 88 Abs. 2 BauO NRW 2018
1	2	3
B 2.2.5.12	Systeme zur Abdichtung von Wänden und Böden in Nassräumen	Anlage B 2.2.5/5
B 2.2.5.13	Brücken- und Parkdeckabdichtungen aus flüssig aufzubringenden Stoffen	Anlage B 2.2.5/6
B 2.2.5.14	Dachabdichtungen aus flüssigen und bahnenförmigen Stoffen im Verbund	Anlage B 2.2.5/7
B 2.2.5.15	Dach- und Bauwerksabdichtungen aus Abdichtungsbahnen im Verbund mit weiteren Stoffen	Anlage B 2.2.5/8
B 2.2.5.16	Abdichtungen von vertikalen Wandanschlüssen bei Bitumendachabdichtungen mit einkomponentiger Bitumen-Polyurethan-Mischung	Anlage B 2.2.5/9
B 2.2.6 Grundstücksentwässerungsanlagen Grundstücksentwässerungsanlagen müssen so beschaffen sein, dass sie standsicher sind und von ihrer Nutzung keine Gefahren oder unzumutbare Belästigungen ausgehen, insbesondere keine gesundheits- oder umweltgefährdenden Stoffe entweichen. Zur Erfüllung der Anforderungen an die Beschaffenheit von Grundstücksentwässerungsanlagen müssen für Bauprodukte nach harmonisierten technischen Spezifikationen alle in der hEN enthaltenen Merkmale in der Leistungserklärung angegeben sein.		
B 2.2.6.1	Rückstauverschlüsse für Gebäude	Anlage B 2.2.6/1
B 2.2.6.2	Rohre und Formstücke aus Beton, Stahlfaserbeton und Stahlbeton	Anlage B 2.2.6/2
B 2.2.6.3	Einstieg- und Kontrollschächte aus Beton, Stahlfaserbeton und Stahlbeton	Anlage B 2.2.6/3
B 2.2.6.4	Rohre und Fittings aus unlegiertem Stahl für den Transport von Wasser und anderen wässrigen Flüssigkeiten	Anlage B 2.2.6/4

1 nach EAD/ETAG/CUAP

Anlage B 2

Anlage B 2.1/1

Zu DIN EN 13782

Bei Anwendung der technischen Regel ist Folgendes zu beachten:

1 Zu Abschnitt 7.4.2.2:

Für den Standsicherheitsnachweis von Zelten, die als Fliegende Bauten auch für Aufstellorte mit $v_{b,0} > 28$ m/s bemessen werden sollen, sind die Böengeschwindigkeitsdrücke nach Tabelle NA.B.3 oder Abschnitt NA.B.3.3 der Norm DIN EN 1991-1-4/NA:2010-12 anzuwenden. Diese dürfen gemäß Abschnitt 7.4.2.2 abgemindert werden. Andere Abminderungen der Böengeschwindigkeitsdrücke dürfen nicht in Ansatz gebracht werden.

2 Der Abschnitt 12 und die Anhänge B und C sind von der Einführung ausgenommen.

Anlage B 2.1/2

Zu DIN EN 13814

Bei Anwendung der technischen Regel ist Folgendes zu beachten:

1.1 Abschnitt 1 erhält folgende Fassung:

„Diese Norm ist anzuwenden für Fliegende Bauten nach § 78 BauO NRW 2018, z. B. Karusselle, Schaukeln, Boote, Riesenräder, Achterbahnen, Rutschen, Tribünen, textile und Membrankonstruktionen, Buden, Bühnen, Schaugeschäfte und Aufbauten für artistische Vorstellungen in der Luft. Sie gilt auch für die Bemessung entsprechender baulicher Anlagen, die in Vergnügungsparks für einen längeren Zeitraum aufgestellt werden, mit Ausnahme der Windlastansätze sowie der Bemessung der Gründung. Diese Norm gilt nicht für Zelte. Ortsfeste Tribünen, Baustelleneinrichtungen, Baugerüste und versetzbare landwirtschaftliche Konstruktionen gehören nicht zu den Fliegenden Bauten.“

1.2 Für die Anwendung der Norm sind die Auslegungen, Stand: März 2010, zu beachten, die vom Arbeitsausschuss Fliegende Bauten NA 005-11-15 AA (<http://www.nabau.din.de>) veröffentlicht wurden.

2.1 Bei undatierten Verweisen auf Normen der Reihe ENV 1991 bis ENV 1997 sind die entsprechenden technischen Regeln nach Abschnitt A anzuwenden.

2.2 Bei Verweisen auf „relevante Europäische Normen“ bzw. „EN-Normen“ sind zutreffende technische Regeln der Verwaltungsvorschrift Technische Baubestimmungen anzuwenden.

3 Die Abschnitte 3.1 bis 3.7 sind von der Einführung ausgenommen.

4.1 Zu Abschnitt 5.2:

Bei der Auswahl der Werkstoffe sind die in der BauO NRW 2018 und in den Vorschriften aufgrund der BauO NRW 2018 vorgegebenen Verwendungsbedingungen zu beachten.

4.2 Zu Abschnitt 5.3.3.1.2.2:

Für Tribünen ohne feste Sitzplätze und deren Zugänge und Podeste sind vertikale Verkehrslasten mit $q_k = 7,5$ kN/m² anzunehmen.

4.3 Zu Abschnitt 5.3.3.4:

Bei Anwendung von Tabelle 1 ist der durch erforderliche Schutz- und Verstärkungsmaßnahmen ertüchtigte Fliegende Bau im Zustand außer Betrieb für die höchste vorgesehene Windzone mit den Geschwindigkeitsdrücken nach Tabelle NA.B.3 oder Abschnitt NA.B.3.3 der Norm DIN EN 1991-1-4/NA:2010-12 zu bemessen. Diese dürfen mit dem Faktor 0,7 abgemindert werden. Andere Abminderungen der Geschwindigkeitsdrücke dürfen nicht in Ansatz gebracht werden.

Alternativ darf die Standsicherheit von Fliegenden Bauten im Zustand außer Betrieb, auch für Aufstellorte mit $v_{b,0} > 28$ m/s, mit den Böengeschwindigkeitsdrücken nach Tabelle NA.B.3 oder Abschnitt NA.B.3.3 der Norm DIN EN 1991-1-4/NA:2010-12 nachgewiesen werden. Diese dürfen mit dem Faktor 0,7 abgemindert werden. Andere Abminderungen der Böengeschwindigkeitsdrücke dürfen nicht in Ansatz gebracht werden.

Bild 1 ist von der Einführung ausgenommen.

4.4 Zu Abschnitt 5.3.6.2:

Für günstig wirkende ständige Einwirkungen ist der Teilsicherheitsbeiwert $\gamma_G = 1,0$ zu verwenden.

4.5 Zu Abschnitt 5.6.5.3:

Fußriemenverschnallungen in Überschlagschaukeln, einschließlich deren Befestigungen und Verbindungen, müssen eine Bruchlast von mindestens 2 kN aufweisen.

5 Zu Abschnitt 6:

Anstelle der nachfolgend von der Einführung ausgenommenen Abschnitte der Norm gelten die Anforderungen der Richtlinie über den Bau und Betrieb Fliegender Bauten.

5.1 Die Abschnitte 6.1.3.2, 6.1.3.3, 6.1.4.1, 6.1.4.5 und 6.1.5.2 sind von der Einführung ausgenommen.

5.2 zu Abschnitt 6.1.6.4:

Bei Kettenfliegerkarussellen darf insbesondere das Versagen einer Tragkette nicht zum Ausfall der Fahrgastsicherung (Schließkette, -stange, etc.) führen.

5.3 Zu Abschnitt 6.2.1.2:

Rotoren müssen eine geschlossene Zylinderwand haben. Der Boden und die Innenseite der Zylinderwand sind ohne vorstehende oder vertiefte Teile auszuführen. Der obere Rand der Zylinderwand darf weder vom Benutzer noch von Zuschauern erreicht werden können. Der höhenverschiebbare Boden ist mit geringer Fuge in den Zylinder einzupassen und mit der Zylinderdrehung gleichlaufend zu führen. Die Türen sind mit geringen Fugen in die Zylinderwand einzupassen. Rotoren sind so auszubilden, dass sie nicht bei offenen Türen anfahren können.

5.4 Zu Abschnitt 6.2.2.2:

Die Höhe der Umwehrung offener Gondeln von Riesenrädern, in denen Fahrgäste während des Betriebs aufstehen können, muss, gemessen ab Oberkante Sitzfläche, mindestens 0,55 m betragen. Ein- und Aussteigeöffnungen müssen in Höhe der Umwehrung durch feste Vorrichtungen geschlossen werden können. Sie müssen mit nicht selbsttätig lösbaren Verschlüssen gesichert werden können.

5.5 Zu Abschnitt 6.2.3.1:

Achterbahnen sind ringsum mit einer Flächenabspernung der Anforderungsklasse J3 auszustatten.

Die Fahrbahnen von Geisterbahnen sind bis auf die Ein- und Aussteigestellen mindestens mit Bereichsabspernungen der Anforderungsklasse J2 gegenüber Zuschauern abzuschranken.

5.6 Zu Abschnitt 6.2.3.5.1:

Bei Geisterbahnen mit langsam fahrenden Fahrzeugen (Geschw. ≤ 3 m/s) und geeigneten Anpralldämpfern kann auf ein Blocksystem verzichtet werden.

5.7 Zu Abschnitt 6.2.3.5.2:

Stockwerksgeisterbahnen müssen Rücklaufsicherungen in den Steigungsstrecken haben. In den Gefällestrecken sind erforderlichenfalls Bremsen zur Regelung der Geschwindigkeit und Kippsicherungen vorzusehen.

5.8 Zu Abschnitt 6.2.5.1.1:

Zwischen Drehscheibe und Stoßbande muss eine feststehende, waagerechte und glatte Rutschfläche von mindestens 2 m Breite vorhanden sein.

5.9 In Abschnitt 6.2.5.2 ist der 1. Absatz von der Einführung ausgenommen.

5.10 Abschnitt 6.2.6 ist von der Einführung ausgenommen.

5.11 Zu Abschnitt 6.2.7.5:

Schießtische sind unverrückbar zu befestigen. Die Entfernung zu einzelnen flächenmäßig begrenzten Zielen von höchstens 0,40 m Tiefe (z. B. Häuschen für Walzenschießen) darf bis auf 2,40 m verringert werden.

5.12 Abschnitte 6.4, 6.5 und 6.6 sind von der Einführung ausgenommen.

6 Abschnitt 7 ist von der Einführung ausgenommen.

7 Die Anhänge A, C, E, F, H und I sind von der Einführung ausgenommen.

Anlage B 2.2.1/1

Zu DIN 18516-1

1 Zu Abschnitt 7.1.1, Absatz a):

Für Bekleidungen dürfen auch nichtrostende Stähle der Korrosionsbeständigkeitsklasse II (CRC) nach DIN EN 1993-1-4:2015-10 verwendet werden.

2 Auf folgende Druckfehlerberichtigung wird hingewiesen:

Zu Anhang A, Abschnitt A 3.1:

Im 4. Absatz muss es anstelle von „... nach Bild A.1.b) ...“ richtig „... nach Bild A.1.c) ...“ und anstelle von „... nach Bild A.1.c) ...“ richtig „... nach Bild A.1.d) ...“ heißen.

Zu Anhang A, Bild A.4:

Es muss heißen: anstelle von „vorh. $F_{Q,Ed}$ “ richtig „vorh. F_Q “, anstelle von „vorh. $F_{Z,Ed}$ “ richtig „vorh. F_Z “, anstelle von „zul. $F_{Q,Rd}$ “ richtig „zul. F_Q “, anstelle von „zul. $F_{Z,Rd}$ “ richtig „zul. F_Z “, anstelle von „max. $F_{Q,Rd}$ “ richtig „max. zul. F_Q “ und anstelle von „max. $F_{Z,Rd}$ “ richtig „max. zul. F_Z “.

Anlage B 2.2.1/2

Zu DIN 18516-5

Zu Abschnitt 5.4.2:

Gleichung (11) muss wie folgt lauten:

$$V_{Rk,red} = V_{Rk} \cdot \frac{d}{d + 2 \cdot z_A}$$

Anlage B 2.2.1/3

1 Standsicherheit

Werden Tragfähigkeitsmerkmale von Bauteilen oder Bausätzen nach ETA¹ in Form von rechnerisch ermittelten Tragfähigkeitswerten, mechanischen Festigkeiten oder komplette statische Berechnungen im Rahmen der Leistungserklärung angegeben, so gehören diese zu den Bauvorlagen.

2 Wärmeschutz

Beim Nachweis des Wärmeschutzes sind die Bemessungswerte gemäß DIN 4108-4 zu verwenden. Die im Bausatz verwendeten Dämmstoffe müssen die Anforderungen nach DIN 4108-10 entsprechend dem jeweiligen Anwendungsgebiet erfüllen.

¹ nach EAD/ETAG/CUAP

Anlage B 2.2.1/4

Standsicherheit

Zur Erfüllung der Anforderung nach Abschnitt A 1.1 sind für den Tragsicherheitsnachweis der mit dem Vorhangfassadenbausatz hergestellten Fassaden die in den Abschnitten A 1.2 genannten relevanten Bestimmungen anzuwenden.

Anlage B 2.2.1/5

1 Standsicherheit

Bauteile aus Sandwichelementen nach EN 14509 dürfen nicht zur Aussteifung von Gebäuden, Gebäudeteilen und baulichen Anlagen herangezogen werden.

Bei der Bemessung und Ausführung ist Folgendes zu beachten: Die Bemessung und Ausführung der Sandwichelemente ist gemäß Abschnitt E.2, E.3, E.5 und E.7 der Norm EN 14509 vorzunehmen. Abschnitt E.4.2 und E.4.3 kommen nicht zur Anwendung. Die Durchbiegungsbegrenzungen nach EN 14509, Abschnitt E.5.4, sind einzuhalten. Die Temperaturdifferenzen zwischen den Deckschichten sind zu berücksichtigen. Als maximale Temperaturdifferenz der gleichzeitig in beiden Deckschichten wirkenden Temperaturen ist mit $\Delta T = T_1 - T_2$ wie folgt anzusetzen:

- Deckschichttemperatur der Innenseite T_2
Im Regelfall ist von $T_2 = +20\text{ °C}$ im Winter und von $T_2 = +25\text{ °C}$ im Sommer auszugehen; dies gilt für den Standsicherheitsnachweis und für den Gebrauchsfähigkeitsnachweis.
In besonderen Anwendungsfällen (z.B. Hallen mit Klimatisierung - wie Reifehallen, Kühlhäuser) ist T_2 entsprechend der Betriebstemperatur im Innenraum anzusetzen.
- Deckschichttemperatur der Außenseite T_1
Im Winter ist für $T_1 = -20\text{ °C}$ anzusetzen; für schneebedeckte Dachelemente gilt für T_1 die Regelung der Norm. Im Sommer sind für den Gebrauchstauglichkeitsnachweis die Deckschichttemperatur T_1 gemäß der Norm sowie für den Standsicherheitsnachweis $T_1 = +80\text{ °C}$ (bei direkter Sonneneinstrahlung) bzw. $T_1 = +40\text{ °C}$ (bei keiner direkten Sonneneinstrahlung) anzusetzen.

Die Befestigung der Sandwichelemente hat direkt (sichtbar), durch beide Deckschichten hindurch mit Schrauben, deren Verwendbarkeit hierfür nachgewiesen ist, zu erfolgen. Die Knitterspannungen an den Zwischenauflagern gelten nur bei Befestigung mit maximal 3 Schrauben pro Meter. Für mehr als 3 Schrauben pro Meter sind die Knitterspannungen mit dem Faktor $K = (11 - n) / 8$ ($n = \text{Anzahl der Schrauben pro Meter}$) abzumindern.

Der Nachweis der Tragfähigkeit der Schrauben sowie der Schraubenkopfauslenkungen hat nach den Technischen Baubestimmungen oder dem Verwendbarkeitsnachweis der Schrauben zu erfolgen, wobei die Einwirkungen und deren Kombinationen analog zu EN 14509, Abschnitt E.5.3, zu ermitteln sind. Bei der Ermittlung der Einwirkungen für die Befestigungen darf bei durchlaufenden Sandwichelementen der Ansatz von Knittergelenken über den Innenstützen (Traglastverfahren nach EN 14509, E.7.2.1 und E.7.2.3) nicht angesetzt werden (keine Kette von Einfeldelementen).

Die Kombinationskoeffizienten ψ_0 und ψ_1 sind Tabelle E.6, die Lastfaktoren γ_F der Tabelle E.8 der Norm EN 14509 zu entnehmen. Die materialbezogenen Sicherheitsbeiwerte γ_M sind in folgender Tabelle aufgeführt:

Eigenschaften, für die γ_M gilt	Grenzzustand	
	Tragfähigkeit	Gebrauchstauglichkeit
Fließen einer Metalldeckschicht	1,10	1,00
Knittern einer Metalldeckschicht im Feld und an einem Mittelaufleger (Interaktion mit der Auflagerreaktion)	2,80	1,40
Schubversagen des Kerns	2,40	1,30
Schubversagen einer profilierten Deckschicht	1,10	1,00
Druckversagen des Kerns	2,40	1,30
Versagen der profilierten Deckschicht am Mittelaufleger	1,10	1,00

2 Brandschutz/Feuerwiderstand

Die Feuerwiderstandsfähigkeit von Bauteilen (Bauarten) ist nicht geregelt.

Anlage B 2.2.1/6

Für die Verwendung von Bausätzen von vollständig oder teilweise verglasten Trennwänden der Kategorie IV nach ETA¹ gelten die Bestimmungen von A 1.2.7.1.

¹ nach EAD/ETAG/CUAP

Anlage B 2.2.1/7

1 Gipsplatten nach EN 520 zur Verwendung bei tragenden (einschließlich aussteifenden) Bauteilen müssen die Bestimmungen von DIN 18180:2014-09 erfüllen. Gipsplatten aus der Weiterverarbeitung, die durch die Weiterverarbeitung von Gipsplatten nach EN 520 hergestellt wurden, dürfen bei tragenden Bauteilen nur verwendet werden, sofern die Weiterverarbeitung nicht zu einer Tragfähigkeitsminderung führt.

2 Wärmeschutz

Der Nachweis des Wärmeschutzes ist mit dem Bemessungswert des Wärmedurchlasswiderstandes zu führen. Der Bemessungswert des Wärmedurchlasswiderstandes ist gleich dem Nennwert des Wärmedurchlasswiderstandes R dividiert durch den Umrechnungsfaktor für den Feuchtegehalt von $F_m = 1,25$.

Anlage B 2.2.1/8

Der Nachweis des Grenzzustandes der Gebrauchstauglichkeit ist ohne Ansatz der Verklebung der Stahlprofile mit den Holzbauteilen zu führen. Die Bildung von Wassersäcken ist auszuschließen.

Die Einhaltung eines ausreichenden Holzschutzes (insbesondere Tauwasser) der Dachelemente ist gemäß DIN 68800-2 nachzuweisen.

Anlage B 2.2.2/1

Für die Verwendung von Faserzementplatten nach EN 12467 bzw. zementgebundenen Bauplatten nach ETA¹ als abgehängte Decke im Innenbereich ist EN 13964 mit folgenden Einschränkungen zu beachten:

1 Die Verankerung in Beton, Porenbeton, haufwerksporigem Beton, Ziegeln, Stahl, Holz oder ähnlichen Verankerungsgründen erfolgt mit Verankerungselementen wie z. B. Dübeln, Setzbolzen oder Schrauben, deren Verwendung in den Technischen Baubestimmungen geregelt ist.

2 Der Nachweis des Wärmeschutzes ist mit dem Bemessungswert der Wärmeleitfähigkeit zu führen. Der Bemessungswert der Wärmeleitfähigkeit ergibt sich aus dem in der ETA¹ angegebenen Nennwert durch Umrechnung auf einen Feuchtegehalt bei 23 °C und 80 % relative Luftfeuchte. Zur Umrechnung sind die in der Europäischen Technischen Zulassung/Bewertung angegebenen Umrechnungsfaktoren zu verwenden.

¹ nach EAD/ETAG/CUAP

Anlage B 2.2.3/1

Für die Planung, Bemessung und Ausführung von werkmäßig hergestellten Schüttungen aus Schaumglasschotter unter lastabtragenden Gründungsplatten gibt es keine technische Regel¹.

¹ Anwendung von § 17 BauO NRW 2018

Anlage B.2.2.4/1

Lager mit Naturkautschuk (NR) nach EN 1337-3 dürfen nur in Bereichen ohne Ozonfluss verwendet werden.

Anlage B 2.2.5/1

Die Flächenabdichtungen nach EN 14891 dürfen zur Abdichtung von Wand- und Bodenflächen sowie Schwimmbecken verwendet werden, die im Außenbereich liegen und nicht mit Gebäuden verbunden sind.

Anlage B 2.2.5/2**Tabelle:** Anforderungen an polymermodifizierte Bitumendickbeschichtungen nach DIN EN 15814 für die Anwendung

Produkteigenschaft gemäß EN 15814	Anforderungen an Stufen und Klassen für die Anwendung	
	Anwendungsbereich 1: Abdichtung von erdberührten Bauteilen gegen Bodenfeuchte und nicht-stauendes Sickerwasser	Anwendungsbereich 2: Abdichtung von erdberührten Bauteilen gegen aufstauendes Sickerwasser bis zu einer Gründungstiefe von 3,0 m unter Geländeoberkante und gegen nichtdrückendes Wasser auf Deckenflächen mit mäßiger Beanspruchung
Rissüberbrückungsfähigkeit	Verfahren A: CB2	Verfahren A: CB2
Regenfestigkeit	mindestens R2 (≤ 8 h)	mindestens R2 (≤ 8 h)
Beständigkeit gegen Wasser	bestanden	bestanden
Biegsamkeit bei niedrigen Temperaturen	bestanden	bestanden
Maßhaltigkeit bei hohen Temperaturen	bestanden	bestanden
Schichtdickenabnahme bei Durchtrocknung	Wertangabe (≤ 50 %)	Wertangabe (≤ 50 %)
Brandverhalten	mindestens E	mindestens E
Wasserdichtheit	W 1, W 2A oder W 2B	W 2A
Druckfestigkeit	C 1, C 2A oder C 2B	C 2A

Anlage B 2.2.5/3

Produkte mit einer ETA nach ETAG 005/EAD xyz „Flüssig aufzubringende Dachabdichtungen“ dürfen für die Abdichtung von genutzten und nicht genutzten Dachflächen im Sinne der DIN 18531 in Abhängigkeit von den Anwendungsbereichen und den Beanspruchungsklassen verwendet werden, wenn mindestens folgende Leistungsstufen durch eine ETA nachgewiesen sind:

Tabelle 1: Nicht genutzte Dachflächen

Nicht genutzte Dachflächen	Technische Leistungsstufen nach ETAG 005					
	Klimazone	Dauerhaftigkeit W	Nutzlast P	minimale Oberflächentemperatur TL	maximale Oberflächentemperatur TH	Mindestschichtdicke ¹ [mm]
I A	M	W2	P4	TL 3	TH 3	Neigung ≥ 2 %: 1,5 mm Neigung < 2 %: 2,0 mm
I B			P4	TL 2	TH 2	
II A			P3	TL 3	TH 3	
II B			P3	TL 2	TH 2	

Tabelle 2: Genutzte Dachflächen

Genutzte Dachflächen	Technische Leistungsstufen nach ETAG 005					
	Klimazone	Dauerhaftigkeit W	Nutzlast P	minimale Oberflächentemperatur TL	maximale Oberflächentemperatur TH	Mindestschichtdicke ¹ [mm]
direkt genutzt	S	W3	P4	TL 3	TH 3	2,0
indirekt genutzt	M			TL 2	TH 2	2,0

Zusätzlich gilt:

Bei extensiv und intensiv begrünten Flächen muss die Abdichtung wurzelbeständig sein oder der Schutz gegen Durchwurzelung ist durch andere Maßnahmen sicherzustellen.

- 1 Der Mittelwert der aufgetragenen Schichtdicke darf die geforderte Mindestschichtdicke nicht unterschreiten, wobei kein Einzelwert die Mindestschichtdicke um mehr als 5 % unterschreiten darf. Wenn die in der Europäischen Technischen Zulassung angegebene Mindestschichtdicke höher ist als die in dieser Anlage geforderte Mindestschichtdicke, so gilt der höhere Wert.

Anlage B 2.2.5/4

Die Abdichtungsbahnen der mechanisch befestigten Abdichtungssysteme mit einer ETA nach ETAG 006/EAD xyz können als Dachabdichtung für nicht genutzte Dachflächen verwendet werden, wenn die Abdichtungsbahnen den Anforderungen von DIN SPEC 20000-201:2015-08 Abschnitte 5.1 oder 5.3 entsprechen.

Anlage B 2.2.5/5

Die Bausätze zur Nassraumabdichtung mit einer ETA nach ETAG 022/EAD xyz können verwendet werden, wenn mindestens die folgenden Leistungsmerkmale nachgewiesen sind:

Lfd. Nr.	Produkteigenschaft gemäß ETAG 022 Teil ... (Abschnitt)	Anforderungen für die Anwendung in Beanspruchungsklasse A für Abdichtungen mit ETA nach ETAG 022/EAD xyz		
		ETAG 022 Teil 1/ EAD xyz	ETAG 022 Teil 2/ EAD xyz	ETAG 022 Teil 3/ EAD xyz
1	2	3	4	5
1	Brandverhalten Teil 1, 2, 3 (2.4.1)	E	E	E
2	Freisetzung gefährlicher Stoffe Teil 1, 2, 3 (2.4.2)	Einhaltung der gesetzlichen Anforderungen an Stoffe, die im eingebauten Zustand freigesetzt werden können	Einhaltung der gesetzlichen Anforderungen an Stoffe, die im eingebauten Zustand freigesetzt werden können	Einhaltung der gesetzlichen Anforderungen an Stoffe, die im eingebauten Zustand freigesetzt werden können
3	Wasserdampfdurchlässigkeit Teil 1, 2, 3 (2.4.3)	Angabe des Wertes	Angabe des Wertes	Angabe des Wertes
4	Wasserdichtheit Teil 1, 2, 3 (2.4.4.1)	wasserdicht	wasserdicht	wasserdicht
5	Rissüberbrückungsfähigkeit Teil 1, 2, 3 (2.4.4.2)	Nachweis nur bei rissgefährdeten Unterlagen: $\geq 0,4$ mm	Nachweis für mit der Unterlage verklebte Bahnen und nur bei rissgefährdeten Unterlagen: $\geq 0,4$ mm	Nachweis für dünne und spröde Platten, die mit der Unterlage verklebt sind und nur bei rissgefährdeten Unterlagen: $\geq 0,4$ mm
6	Haftzugfestigkeit Teil 1, 2, 3 (2.4.4.3)	$\geq 0,5$ MPa	$\geq 0,3$ MPa	$\geq 0,3$ MPa
7	Kratzfestigkeit Teil 1, 2, 3 (2.4.4.4)	Nachweis nur bei Systemen ohne Nuttschicht: kratzfest	Nachweis nur bei Systemen ohne Nuttschicht: kratzfest	Nachweis nur bei Systemen ohne Nuttschicht: kratzfest
8	Fugenüberbrückungsfähigkeit Teil 1, 2, 3 (2.4.4.5)	Nachweis nur bei Unterlagen mit Fugen: Beurteilungskategorie 2: Prüfung bestanden	Nachweis nur bei Unterlagen mit Fugen: Beurteilungskategorie 0: Die Prüfung ist nicht erforderlich oder Beurteilungskategorie 2: Prüfung bestanden	Nachweis nur bei Unterlagen mit Fugen: Beurteilungskategorie 0: Die Prüfung ist nicht erforderlich oder Beurteilungskategorie 2: Prüfung bestanden

Lfd. Nr.	Produkteigen-schaft gemäß ETAG 022 Teil ... (Abschnitt)	Anforderungen für die Anwendung in Beanspruchungsklasse A für Abdichtungen mit ETA nach ETAG 022/EAD xyz		
		ETAG 022 Teil 1/ EAD xyz	ETAG 022 Teil 2/ EAD xyz	ETAG 022 Teil 3/ EAD xyz
1	2	3	4	5
9	Undurchlässigkeit an Fugen Teil 3 (2.4.4.6)	Nachweis nicht vorge-sehen	Nachweis nicht vorge-sehen	wasserdicht
10	Wasserdichtheit an Durchdringungen Teil 1, 2 (2.4.4.6) Teil 3 (2.4.4.7)	Beurteilungskategorie 2: Prüfung bestanden	Beurteilungskategorie 2: Prüfung bestanden	Beurteilungskategorie 2: Prüfung bestanden
11	Temperaturbe-ständigkeit Teil 1 (2.4.6.1) Teil 2, 3 (2.4.6.2)	Beurteilungskategorie 2: Haftzugfestigkeit $\geq 0,5$ MPa Zusätzlicher Nachweis bei rissgefährdeten Unterlagen: Rissüberbrückung $\geq 0,4$ mm oder bei Unterlagen mit Fugen: Nachweis der Fugenüberbrückungs-fähigkeit	Änderung der Zugfestigkeit und Dehnung: ≤ 20 %	Änderung der Biegesteifigkeit: ≤ 20 % Haftzugfestigkeit: $\geq 0,3$ MPa
12	Wasserbeständig-keit Teil 1 (2.4.6.2) Teil 2, 3 (2.4.6.3)	Haftzugfestigkeit: $\geq 0,5$ MPa	Haftzugfestigkeit: $\geq 0,3$ MPa	nachgewiesen, wenn Anforderungen gemäß Zeile 10 und Zeile 6 erfüllt sind
13	Alkalibeständigkeit Teil 1 (2.4.6.3) Teil 2, 3 (2.4.6.4)	Haftzugfestigkeit: $\geq 0,5$ MPa	Änderung der Zugfestigkeit und Dehnung: ≤ 20 % nach Lagerung bei 50 °C über 16 Wochen	Haftzugfestigkeit: $\geq 0,3$ MPa
14	Reparierbarkeit Teil 1, 2, 3 (2.4.7.2)	Haftzugfestigkeit: $\geq 0,5$ MPa	reparierbar	reparierbar
15	Dicke der Dichtungsschicht Teil 1, 2, 3 (2.4.7.3)	$\geq 2,0$ mm bei mineralischen Dichtschlämmen $\geq 1,0$ mm bei Reaktionsharzsystemen $\geq 0,5$ mm bei Dispersionen	$\geq 0,20$ mm mit Nutzschrift $\geq 0,70$ mm ohne Nutzschrift	≥ 5 mm
16	Verarbeitbarkeit Teil 1, 2, 3 (2.4.7.3)	verarbeitbar	verarbeitbar	Nachweis nicht vorgesehen

Polymerdispersionen dürfen nur auf Wandflächen eingesetzt werden.

Abdichtungen, die nach ETAG 022 Anhang H (Anstrichsysteme für Wände ohne Nutzschrift)/EAD xyz beurteilt worden sind, dürfen nicht in der Beanspruchungsklasse A angewendet werden.

Anlage B 2.2.5/6

Die Bausätze für flüssig aufzubringende Abdichtungen mit ETA nach ETAG 033/EAD xyz dürfen für Abdichtungen von Brücken und anderen Verkehrsflächen aus Beton verwendet werden. Sie müssen in Abhängigkeit der genannten Nutzungsbereiche die in der Tabelle aufgeführten Nachweise zu den Eigenschaften erbringen und die dafür die in der Tabelle festgelegten Anforderungen erfüllen.

Für folgende Nutzungsbereiche dürfen Produkte mit einer ETA nach ETAG 033/EAD xyz als Abdichtung verwendet werden:

- (I) Verkehrsflächen für den Fahrzeugverkehr mit sehr hoher Belastung wie z.B. Brücken, Hofkellerdecken und Zufahrtrampen für Fahrzeuge aller Art
Es dürfen Produkte der Nutzungskategorie (A: A.1 - A.4) verwendet werden.
- (II) Verkehrsflächen für Fahrzeugverkehr mit geringer und hoher Belastung wie z. B. Brücken für Fußgänger und Fahrradfahrer sowie Hofkellerdecken, Parkdecks und deren Zufahrtsrampen mit Fahrzeugverkehr bis 160 kN
Es dürfen Produkte der Nutzungskategorie (A) oder (B) verwendet werden. Produkte der Nutzungskategorie (B) dürfen nur in Verbindung mit einer Deckschicht verwendet werden.

Eigenschaft gemäß ETAG 033 mit Nachweismethode nach Abschnitt 5/EAD xyz	Nachweis erbracht für Prüfkategorien (P,S,T) gemäß ETAG 033, Anhang D/EAD xyz	Anforderung
5.1.1.1 Haftzugfestigkeit zur Unterlage Hitzeinwirkung und Wärmealterung Frost-Tau-Wechsel Verarbeitungsklima Feuchter Beton Arbeitsfuge Abschnittsfuge	P1, S0, T5 P1, MA/LMA/CBM, T5 P1, FT, T5 P2 _{min} , S0, T5 P3, S0, T5 P4, S0, T5 P4, S0, T5	> 1,3 MPa (Ausgangswert) > 1,3 MPa (für A.1, A.2, A.3) > 1,3 MPa und <30% Abfall vom Ausgangswert > 1,3 MPa und <30% Abfall vom Ausgangswert > 1,3 MPa und <30% Abfall vom Ausgangswert > 1,3 MPa und <30% Abfall vom Ausgangswert > 1,3 MPa und <30% Abfall vom Ausgangswert
5.1.1.2 Rissüberbrückungsfähigkeit	P1, MA/LMA _{max} /CBM, HA, T2/T1 P1, UV, T2/T1	bestanden (für A) bestanden (für B)
5.1.1.4.1 Widerstand gegen Verdichtung von Walzasphalt	P1, CBM, T5	bestanden (für A.1)
5.1.1.5 Widerstand gegen Hitzeinwirkung Zugfestigkeit / Dehnverhalten Änderung der Zugfestigkeit Änderung des Dehnverhaltens	P1, S0, T5 P1, MA/LMA _{max} /CBM, T5	≥ 3,0 MPa / ≥ 350 % (Aus- gangswert) < 30% Abweichung vom Aus- gangswert (für A.1, A.2, A.3) < 30% Abweichung vom Aus- gangswert (für A.1, A.2, A.3)
5.1.1.6 Widerstand gegen Perforation	P1, S0, T5	bestanden mit I ₄ (für B)
5.1.1.7/5.1.4.2 Scherfestigkeit des zusammengefügt Systems	P1, LMA _{min} , T5 P1, LMA _{min} , FT, T5	> 0,45 MPa (für A.1, A.2, A.3) (Ausgangswert) > 0,45 MPa und < 20% Abfall vom Ausgangswert (für A.1, A.2, A.3)
5.1.1.8 Wasserdichtheit	P1, S0, T5 P1, UV, T5	wasserdicht (für A und B) wasserdicht (für B)
5.1.4.1 Haftzugfestigkeit zur Schutzschicht	P1, MA/LMA _{min} /CBM, T5 P1, MA/LMA _{min} /CBM, FT, T5	> 0,4 MPa (für A.1, A.2, A.3) (Ausgangswert) > 0,4 MPa (für A.1, A.2, A.3) < 30% Abfall vom Ausgangswert
5.1.4.3 Rutschhemmung	Deklarierter Wert	> 55 (für B)
5.1.7.1.2 Verträglichkeit der Materialien mit einwirkenden Stoffen: Wasser Alkali Öl, Benzin, Diesel, Tausalz Bitumen	P1, T5 Änderung der Mikrohärt Masseänderung Änderung der Mikrohärt Masseänderung ----- Änderung der Mikrohärt	> -15 IHRD < 2,5 %* Wert > -7 IHRD + Wert nach Wasserbeanspruchung < 0,5 %* bestanden -16 IHRD < Wert < 6 IHRD

Eigenschaft gemäß ETAG 033 mit Nachweismethode nach Abschnitt 5/EAD xyz	Nachweis erbracht für Prüfkategorien (P,S,T) gemäß ETAG 033, Anhang D/EAD xyz	Anforderung
5.1.7.1 Aspekte der Dauerhaftigkeit Zugfestigkeit/Dehnverhalten Beständigkeit gegen Wärmealterung Änderung der Zugfestigkeit Änderung des Dehnverhaltens Beständigkeit gegen UV-Strahlung Änderung der Zugfestigkeit Änderung des Dehnverhaltens Widerstand gegen Verschleiß	P1, S0, T5 P1, HA, T5 P1, UV, T5 Deklarierter Wert	$\geq 3,0 \text{ MPa} / \geq 350 \%$ (Ausgangswert) $< 30\%$ Abweichung vom Ausgangswert (für A) $< 30\%$ Abweichung vom Ausgangswert (für A) $< 30\%$ Abweichung vom Ausgangswert (für B) $< 30\%$ Abweichung vom Ausgangswert (für B) bestanden (für B)
5.1.7.2 Aspekte der Gebrauchstauglichkeit: Widerstand gegen Ablaufen Mindestschichtdicke / maximale Schichtdicke	Deklarierter Wert für Masseänderung Deklarierte Werte	bestanden ($\leq 10,0 \%$) 2,0 mm/6,0 mm
* Der kombinierte Einfluss aus Wasser, Temperatur und Alkali darf bei der Ermittlung der Masseänderung berücksichtigt werden		

Anlage B 2.2.5/7

Das Abdichtungssystem mit einer ETA¹ kann als zweilagige Verbundabdichtung für genutzte und nicht genutzte Dachflächen auf Betonuntergrund verwendet werden, wenn Leistungen zu folgenden im EAD 030065-0402 genannten wesentlichen Merkmalen erklärt wurden:

	Wesentliches Merkmal	Anforderung
1.	Brandverhalten	Klasse E
2.	Wasserdichtheit	bestanden
3.	Widerstand gegen mechanische Beschädigung	beständig gegen mechanische Beschädigung (P4)
4.	Widerstand gegen Ermüdung	beständig gegen Ermüdung
5.	Widerstand gegen niedrige und hohe Oberflächentemperaturen	beständig bei niedrigen (-20°C) und hohen (+60°C)
6.	Nutzungsdauer	25 Jahre
7.	Widerstand gegen Wärmealterung	beständig bei Wärmealterung
8.	Widerstand gegen Wasseralterung	beständig bei Wasseralterung
9.	Widerstand gegen Durchwurzelung	durchwurzelungsfest (nur für Gründächer)
10.	Effekte aus Herstellungsbedingungen	keine Effekte

¹ nach EAD/ETAG/CUAP

Anlage B 2.2.5/8

Die Abdichtungsbahnen mit einer ETA¹ können zur Abdichtung von nicht genutzten Dachflächen im Sinne der DIN 18531 als einlagige Dachabdichtung verwendet werden, wenn die wesentlichen Merkmale den Anforderungen an Elastomerbahnen gemäß DIN SPEC 20000-201:2015-08, Tabelle 17, entsprechen.

Die Abdichtungsbahnen können auch zur Herstellung von Bauwerksabdichtungen gegen Bodenfeuchte, nichtdrückendes oder von außen drückendes Wasser im Sinne der DIN 18195 Teile 4, 5 und 6 verwendet werden, wenn die wesentlichen Merkmale den Anforderungen an Elastomerbahnen gemäß DIN SPEC 20000-202:2016-03, Tabelle 26, entsprechen.

¹ nach EAD/ETAG/CUAP

Anlage B 2.2.5/9

Das Abdichtungssystem zur Herstellung von Anschüssen an aufgehenden Bauteilen oder Durchdringungen in Verbindung mit einer Flächenabdichtung aus Bitumenbahnen darf auf nicht genutzten oder extensiv begrünten Dächern verwendet werden, wenn Leistungen zu folgenden im EAD 030155-0402 genannten wesentlichen Merkmalen erklärt wurden:

	Wesentliches Merkmal	Anforderung
1.	Brandverhalten	mindestens Klasse E
2.	Wasserdichtheit	bestanden
3.	Freisetzen gefährlicher Stoffe	ohne chemische Zusatzstoffe für den Durchwurzelungsschutz
4.	Haftzugfestigkeit zum Untergrund	> 50 kPa
5.	Widerstand gegen dynamischen Eindruck	bestanden bei 2,0 m Fallhöhe
6.	Widerstand bei Bewegung in der Wärmedämmschicht	bestanden
7.	Widerstand bei unterschiedlicher Bewegung von horizontaler und vertikaler Fläche	bestanden
8.	Widerstand gegen Abrutschen	< 2 mm
9.	Verträglichkeit mit dem vertikalen Untergrund und der Bitumenbahn	> 25 N/50 mm
10.	Flexibilität bei Kälte	≤ -35°C
11.	durchwurzelungsfest	bestanden (nur für Gründächer)
12.	Widerstand gegen Wärmealterung	< 15 % Leistungsverlust
13.	Widerstand gegen UV-Alterung	< 20 % Leistungsverlust
14.	Widerstand gegen Wasseralterung	< 20 % Leistungsverlust

Eine Mindestschichtdicke der erhärteten Dichtungsschicht von 1,5 mm ist einzuhalten. Bei geringeren Neigungen in der Abdichtungsebene der Dachfläche als 2 % ist eine Mindestschichtdicke bei Anschlüssen und Durchdringungen von 2,0 mm einzuhalten.

¹ nach EAD/ETAG/CUAP

Anlage B 2.2.6/1

Für fäkalienfreies Abwasser sind nach DIN EN 13564-1:2002-10 Rückstauverschlüsse der Typen 2, 3 und 5 zu verwenden. Für fäkalienhaltiges Abwasser sind nach DIN EN 13564-1:2002-10 Rückstauverschlüsse Typ 3 mit der Kennzeichnung „F“ zu verwenden.

Anlage B 2.2.6/2

Für die Verwendung der Rohre und Formstücke für die Grundstücksentwässerung können die in DIN EN 1916:2003-04, Tabelle 1, nicht erfassten Eigenschaften entsprechend DIN V 1201:2004-08 nachgewiesen werden.

Anlage B 2.2.6/3

Für die Verwendung der Einstieg- und Kontrollschächte für die Grundstücksentwässerung können die in DIN EN 1917:2003-04, Tabelle 1, nicht erfassten Eigenschaften entsprechend DIN V 4034-1:2004-08 nachgewiesen werden.

Anlage B 2.2.6/4

Rohre und Fittings sind mit Beschichtungsstoffen zum Korrosionsschutz mit einem Gehalt < 50 ppm Benzo(a)pyren verwendbar.



Technische Baubestimmungen für Bauteile und Sonderkonstruktionen, die zusätzlich zu den in Abschnitt A aufgeführten Technischen Baubestimmungen zu beachten sind

B 3 Technische Gebäudeausrüstungen und Teile von Anlagen zum Lagern, Abfüllen und Umschlagen von wassergefährdenden Stoffen, die die CE-Kennzeichnung nicht nach der Bauproduktenverordnung tragen

B 3.1 Allgemeines

Technische Gebäudeausrüstungen und Teile von Anlagen zum Lagern, Abfüllen und Umschlagen von wassergefährdenden Stoffen, die hinsichtlich ihres Verwendungszwecks bestimmte Grundanforderungen nach Art. 3 Abs. 1 der Bauproduktenverordnung an bauliche Anlagen und ihre Teile nicht erfüllen (und die weiteren harmonisierten Rechtsbereichen unterliegen).

Für diese Produkte ist zum Nachweis der fehlenden wesentlichen Merkmale unter den Voraussetzungen des § 20 Abs. 1 BauO NRW 2018 ein Verwendbarkeitsnachweis erforderlich. Dies gilt nicht, sofern in Spalte 4, Buchst. d, eine andere Festlegung getroffen wurde. Hier ist eine Übereinstimmungserklärung zu den fehlenden wesentlichen Merkmalen nach § 24 Abs. 2 BauO NRW 2018 des Herstellers aufgrund vorheriger Prüfung der Bauprodukte durch eine hierfür bauaufsichtlich anerkannte Prüfstelle ausreichend.

Lfd. Nr.	Bauprodukt	Maßgebende Harmonisierungsrechtsvorschriften	a: Konkreter Verwendungszweck b: Gemäß BauO NRW 2018 bestehende Grundanforderung, ggf. mit Konkretisierung c: Fehlendes Wesentliches Merkmal d: Verfahren zum Nachweis des fehlenden wesentlichen Merkmals
1	2	3	4
B 3.2 Bestimmungen nach § 88 Abs. 2 Nr. 3 BauO NRW 2018			
B 3.2.1 Technische Gebäudeausrüstungen, die Anforderungen nach anderen Rechtsvorschriften unterliegen			
B 3.2.1.1	Amalgamabscheider	2014/35/EU 2014/30/EU 93/42/EWG 2006/42/EG	a: Verwendung in der Gebäudeentwässerung b: Hygiene, Gesundheit, Umweltschutz c: Dichtheit, Verhinderung des Rückflusses, Geruchsdichtheit und ausreichender Abscheidegrad
B 3.2.1.2	Kleinkläranlagen mit motorischen Antrieben	2014/35/EU 2014/30/EU 2006/42/EG	a: Verwendung in der Gebäudeentwässerung b: Hygiene, Gesundheit, Umweltschutz c: Dichtheit, Verhinderung des Rückflusses, Geruchsdichtheit und biologische Klärwirkung
B 3.2.1.3	Anlagen zur Begrenzung von Schwermetallen in Abwässern, die bei der Herstellung keramischer Erzeugnisse anfallen und die mit motorischen Antrieben ausgestattet sind	2014/35/EU 2014/30/EU 2006/42/EG	a: Verwendung in der Gebäudeentwässerung b.1: Hygiene, Gesundheit, Umweltschutz b.2: Nutzungssicherheit c.1: Dichtheit, Begrenzungswirkung c.2: Funktionssicherheit der Mess-, Steuer- und Regelungseinrichtungen
B 3.2.1.4	Anlagen zur Begrenzung von abfiltrierbaren Stoffen, Arsen, Antimon, Barium, Blei und anderen Schwermetallen, die für einen Anfall von bei der	2014/35/EU 2014/30/EU 2006/42/EG	a: Verwendung in der Gebäudeentwässerung b.1: Hygiene, Gesundheit, Umweltschutz b.2: Nutzungssicherheit c.1: Dichtheit, Begrenzungswirkung

Lfd. Nr.	Bauprodukt	Maßgebende Harmonisierungsrechtsvorschriften	a: Konkreter Verwendungszweck b: Gemäß BauO NRW 2018 bestehende Grundanforderung, ggf. mit Konkretisierung c: Fehlendes Wesentliches Merkmal d: Verfahren zum Nachweis des fehlenden wesentlichen Merkmals
1	2	3	4
	Herstellung und Verarbeitung von Glas und künstlichen Mineralfasern anfallenden Abwässern bis zu acht Kubikmetern pro Tag bemessen sind und die mit motorischen Antrieben ausgestattet sind		c.2: Funktionssicherheit der Mess-, Steuer- und Regelungseinrichtungen
B 3.2.1.5	Anlagen zur Begrenzung von Kohlenwasserstoffen in mineralöhlhaltigen Abwässern, die mit motorischen Antrieben ausgestattet sind	2014/35/EU 2014/30/EU 2006/42/EG	a: Verwendung in der Gebäudeentwässerung b.1: Hygiene, Gesundheit, Umweltschutz b.2: Nutzungssicherheit c.1: Dichtheit, Begrenzungswirkung c.2: Funktionssicherheit der Mess-, Steuer- und Regelungseinrichtungen
B 3.2.1.6	Anlagen zur Begrenzung des Silbergehaltes in Abwässern aus fotografischen Verfahren, die mit motorischen Antrieben ausgestattet sind	2014/35/EU 2014/30/EU 2006/42/EG	a: Verwendung in der Gebäudeentwässerung b.1: Hygiene, Gesundheit, Umweltschutz b.2: Nutzungssicherheit c.1: Dichtheit, Begrenzungswirkung c.2: Funktionssicherheit der Mess-, Steuer- und Regelungseinrichtungen
B 3.2.1.7	Anlagen zur Begrenzung von Halogenkohlenwasserstoffen in Abwässern von chemischen Reinigungen, die mit motorischen Antrieben ausgestattet sind	2014/35/EU 2014/30/EU 2006/42/EG	a: Verwendung in der Gebäudeentwässerung b.1: Hygiene, Gesundheit, Umweltschutz b.2: Nutzungssicherheit c.1: Dichtheit, Begrenzungswirkung c.2: Funktionssicherheit der Mess-, Steuer- und Regelungseinrichtungen
B 3.2.1.8	Brandschutzklappen für Lüftungsleitungen, die nicht vom Anwendungsbereich der DIN EN 15650 erfasst werden	2014/35/EU 2014/30/EU 2006/42/EG	a: Verwendung in Lüftungsanlagen b: Brandschutz c: Dichtheit, Oberflächentemperatur, Auslöseeinrichtung und Rauchmelder
B 3.2.1.9	Rauchschutzklappen für Lüftungsleitungen	2014/35/EU 2014/30/EU 2006/42/EG	a: Verwendung in Lüftungsanlagen b: Brandschutz c: Dichtheit, Rauchmelder und Schließen bei Unterbrechung der Hilfsenergiezufuhr
B 3.2.1.10	Lüftungsgeräte mit einem Volumenstrom von $\leq 1000 \text{ m}^3/\text{h}$	2014/35/EU 2014/30/EU 2006/42/EG 2009/125/EG Verordnung (EU) Nr. 1253/2014 2010/30/EU Delegierte Verordnung (EU) Nr. 1254/2014	a: Be- und Entlüftung von Wohn- und Nichtwohngebäuden b.1: Brandschutz b.2: Hygiene, Gesundheit, Umweltschutz b.3: Energieeinsparung und Wärmeschutz c.1: Brandverhalten c.2: Kennlinienverlauf, Mindestvolumenstrom, Dichtheit, Luftqualität (Filter), Sicherheitseinrichtungen

Lfd. Nr.	Bauprodukt	Maßgebende Harmonisierungsrechtsvorschriften	a: Konkreter Verwendungszweck b: Gemäß BauO NRW 2018 bestehende Grundanforderung, ggf. mit Konkretisierung c: Fehlendes Wesentliches Merkmal d: Verfahren zum Nachweis des fehlenden wesentlichen Merkmals
1	2	3	4
			c.3: Energetische Kennwerte
B 3.2.1.11	Raumluftunabhängige Feuerstätten für feste Brennstoffe mit motorisch betriebenen Teilen	2014/35/EU 2014/30/EU 2006/42/EG	a: Beheizung von Räumen b.1: Hygiene, Gesundheit, Umweltschutz b.2: Sicherheit und Barrierefreiheit bei der Nutzung b.3: Energieeinsparung und Wärmeschutz c.1: CO-Konzentration im Abgas, notwendiger Förderdruck c.2: Funktionssicherheit für diese Betriebsweise, selbstschließende Feuerraumtüren, Aufstellbedingungen c.3: Energetische Kennwerte; Mindestluftbedarf, Dichtheit, energetische Kennwerte (wenn die Feuerstätte nicht der Beheizung einzelner Räume oder Raumgruppen dient, Einzelfeuerstätte)
B 3.2.1.12	Raumluftunabhängige Feuerstätten für flüssige Brennstoffe mit motorisch betriebenen Teilen	2014/35/EU 2014/30/EU 92/42/EWG 2006/42/EG	a: Beheizung von Räumen b.1: Hygiene, Gesundheit, Umweltschutz b.2: Sicherheit und Barrierefreiheit bei der Nutzung b.3: Energieeinsparung und Wärmeschutz c.1: CO-Konzentration im Abgas, notwendiger Förderdruck c.2: Funktionssicherheit für diese Betriebsweise, selbstschließende Feuerraumtüren, Aufstellbedingungen c.3: Mindestluftbedarf, Dichtheit, energetische Kennwerte
B 3.2.1.13	Schnellregelbare Feuerstätten für feste Brennstoffe mit motorisch betriebenen Teilen für einzelne Räume oder Raumgruppen (Einzelfeuerstätte)	2014/35/EU 2014/30/EU 2006/42/EG	a: Beheizung von Räumen b.1: Hygiene, Gesundheit, Umweltschutz b.2: Sicherheit und Barrierefreiheit bei der Nutzung b.3: Energieeinsparung und Wärmeschutz c.1: CO-Konzentration im Abgas, notwendiger Förderdruck c.2: Funktionssicherheit für diese Betriebsweise, Abschaltzeit, Brennstoffdosierung, Aufstellbedingungen c.3: Mindestluftbedarf, Dichtheit
B 3.2.1.14	Öl- und gasbefeuerte Feuerstätten 4 kW bis max. 400 kW	Je nach Ausführung 2014/35/EU 2014/30/EU 2009/142/EG 92/42/EWG 2014/68/EU 2006/42/EG	a: Beheizung von Räumen b: Energieeinsparung und Wärmeschutz c: Energetische Kennwerte d: Übereinstimmungserklärung nach C 2.14.1.6

Lfd. Nr.	Bauprodukt	Maßgebende Harmonisierungsrechtsvorschriften	a: Konkreter Verwendungszweck b: Gemäß BauO NRW 2018 bestehende Grundanforderung, ggf. mit Konkretisierung c: Fehlendes Wesentliches Merkmal d: Verfahren zum Nachweis des fehlenden wesentlichen Merkmals
1	2	3	4
B 3.2.1.15	Öl- und gasbefeuerte Feuerstätten < 4 kW und > 400 kW	Je nach Ausführung 2014/35/EU 2014/30/EU 2009/142/EG 2014/68/EU 2006/42/EG	a: Beheizung von Räumen b: Energieeinsparung und Wärmeschutz c: Energetische Kennwerte d: Übereinstimmungserklärung nach C 2.14.1.7
B 3.2.1.16	Baugruppen für die Erzeugung von Warmwasser, die von Hand mit festen Brennstoffen beschickt werden	2014/68/EU	a: Beheizung von Räumen b.1: Brandschutz b.2: Hygiene, Gesundheit, Umweltschutz b.3: Sicherheit und Barrierefreiheit bei der Nutzung b.4: Energieeinsparung und Wärmeschutz c.1: Brandsicherheit der Feuerstätte c.2: Soweit erforderlich: Eignung für den Kontakt mit Trinkwasser, hygienische Verbrennung c.3: Nutzungssicherheit der Feuerstätte c.4: Energetische Kennwerte
B 3.2.1.17	Heizkessel mit motorischem Antrieb für feste Brennstoffe	2014/35/EU 2014/30/EU 2006/42/EG	a: Beheizung von Räumen b.1: Hygiene, Gesundheit, Umweltschutz b.2: Energieeinsparung und Wärmeschutz c: Energetische Kennwerte d: Übereinstimmungserklärung nach C 2.14.1.5
B 3.2.1.18	Eigenständige Sicherheitseinrichtungen zur Gewährleistung eines gefahrlosen gemeinsamen Betriebes von Lüftungsanlagen und raumluftabhängigen Feuerstätten	2014/35/EU 2014/30/EU	a: Gewährleistung eines gefahrlosen gemeinsamen Betriebes von Lüftungsanlagen (einschließlich Raumluf absaugenden Anlagen wie Dunstabzugshauben oder Abluft-Wäschetrockner) und raumluftabhängigen Feuerstätten b.1: Hygiene, Gesundheit, Umweltschutz b.2: Sicherheit und Barrierefreiheit bei der Nutzung c.1: Verhinderung eines gefährlichen Unterdruckes im Aufstellraum der Feuerstätte während des Betriebes der Feuerstätte c.2: Funktionssicherheit
B 3.2.1.19	Wärmepumpen elektr.	2014/35/EU 2014/30/EU 2009/142/EG 2006/42/EG	a: Energiegewinnung zur Erwärmung von Heizmedien und Trinkwasser b: Energieeinsparung und Wärmeschutz c: Energetische Kennwerte d: Übereinstimmungserklärung nach C 2.13.1
B 3.2.1.20	Nicht elektrisch betriebene Wärmepumpen (Sorptions-	Je nach Ausführung	a: Energiegewinnung zur Erwärmung von Heizmedien und Trinkwasser

Lfd. Nr.	Bauprodukt	Maßgebende Harmonisierungsrechtsvorschriften	a: Konkreter Verwendungszweck b: Gemäß BauO NRW 2018 bestehende Grundanforderung, ggf. mit Konkretisierung c: Fehlendes Wesentliches Merkmal d: Verfahren zum Nachweis des fehlenden wesentlichen Merkmals
1	2	3	4
	oder motorisch betriebene WP)	2014/35/EU 2014/30/EU 2009/142/EG 2014/68/EU 2006/42/EG	b.1: Hygiene, Gesundheit, Umweltschutz b.2: Energieeinsparung und Wärmeschutz c: Energetische Kennwerte
B 3.2.1.21	Thermische Solaranlagen, vorgefertigte Anlagen und Teilanlagen ⁴ ausgenommen Solarkollektoren nach B 3.2.1.22 und B 3.2.1.23	Je nach Ausführung 2014/35/EU 2014/30/EU 2014/68/EU	a: Energiegewinnung zur Erwärmung von Trinkwasser b.1: Hygiene, Gesundheit, Umweltschutz b.2: Energieeinsparung und Wärmeschutz c: Energetische Kennwerte d: Übereinstimmungserklärung nach C 2.13.2
B 3.2.1.22	Solarkollektoren ⁴ mit mechanisch gehaltenen Glasdeckflächen mit einer maximalen Einzelglasfläche bis 3,0 m ² für die Verwendung: - im Dachbereich mit einem Neigungswinkel ≤ 75° ⁵ - bei gebäudeunabhängigen Solaranlagen im öffentlich unzugänglichen Bereich	2014/68/EU	a: Energiegewinnung zur Erwärmung von Heizwasser b.1: Brandschutz b.2: Energieeinsparung und Wärmeschutz c.1: Brandverhalten der Bauteile, wenn schwerentflammbar oder nichtbrennbar gefordert c.2: Energetische Kennwerte d: Übereinstimmungserklärung nach C 2.13.3
B 3.2.1.23	Solarkollektoren abweichend von B 3.2.1.22	2014/68/EU	a: Energiegewinnung zur Erwärmung von Heizwasser b.1: Mechanische Festigkeit und Standsicherheit b.2: Energieeinsparung und Wärmeschutz c.1: Je nach Einbausituation sind die Bestimmungen von A 1.2.7 zu erfüllen c.2: Energetische Kennwerte
B 3.2.1.24	Solarspeicher ⁴	2014/68/EU	a: Energiegewinnung zur Erwärmung von Trink- und Heizwasser b.1: Hygiene, Gesundheit, Umweltschutz b.2: Energieeinsparung und Wärmeschutz c: Energetische Kennwerte d: Übereinstimmungserklärung nach C 2.13.4
B 3.2.1.25	Photovoltaische Module mit mechanisch gehaltenen Glasdeckflächen mit einer maximalen Einzelmodulfläche bis 2,0 m ² für die Verwendung: - im Dachbereich mit einem Neigungswinkel < 75° ⁵ - bei gebäudeunabhängigen Solaranlagen im öffentlich unzugänglichen Bereich	2014/35/EU	a: Stromerzeugung für Gebäude b: Brandschutz c: Brandverhalten der Bauteile, wenn schwerentflammbar oder nichtbrennbar gefordert

Lfd. Nr.	Bauprodukt	Maßgebende Harmonisierungsrechtsvorschriften	a: Konkreter Verwendungszweck b: Gemäß BauO NRW 2018 bestehende Grundanforderung, ggf. mit Konkretisierung c: Fehlendes Wesentliches Merkmal d: Verfahren zum Nachweis des fehlenden wesentlichen Merkmals
1	2	3	4
B 3.2.1.26	Photovoltaische Module ohne Glasdeckflächen für die Verwendung im Dachbereich	2014/35/EU	a: Stromerzeugung für Gebäude b: Brandschutz c: Brandverhalten der Bauteile, wenn schwerentflammbar oder nichtbrennbar gefordert
B 3.2.1.27	Photovoltaische Module abweichend von B 3.2.1.25 oder B 3.2.1.26	2014/35/EU	a: Stromerzeugung für Gebäude b.1: Mechanische Festigkeit und Standsicherheit b.2: Brandschutz c.1: Je nach Einbausituation sind die Bestimmungen von A 1.2.7 zu erfüllen c.2: Brandverhalten der Bauteile, wenn schwerentflammbar oder nichtbrennbar gefordert
B 3.2.1.28	Trinkwasserspeicher ⁴ , direkt/indirekt (elektr./Gas) beheizte und Pufferspeicher ⁴	Je nach Ausführung 2014/35/EU 2014/30/EU 2009/142/EG 2014/68/EU 2006/42/EG	a: Erwärmung und Speicherung von Trinkwasser b.1: Hygiene, Gesundheit, Umweltschutz b.2: Energieeinsparung und Wärmeschutz c: Energetische Kennwerte d: Übereinstimmungserklärung nach C 2.13.5
B 3.2.1.29	Blockheizkraftwerke, BHKW's	Je nach Ausführung 2014/35/EU 2014/30/EU 2009/142/EG 2014/68/EU 2006/42/EG	a: Erwärmung von Heizwasser und Stromerzeugung zur Beheizung von Gebäuden b.1: Hygiene, Gesundheit, Umweltschutz b.2: Energieeinsparung und Wärmeschutz c: Energetische Kennwerte
B 3.2.1.30	Fern- und Nahwärmeübergabestationen	Je nach Ausführung 2014/35/EU 2014/30/EU 2014/68/EU 2006/42/EG	a: Energieübergabe zur Beheizung von Gebäuden b.1: Hygiene, Gesundheit, Umweltschutz b.2: Energieeinsparung und Wärmeschutz c: Energetische Kennwerte
B 3.2.1.31	Abgaswärmeübertrager ⁶	2014/68/EU	a: Wärmerückgewinnung zur Beheizung von Gebäuden b.1: Brandschutz b.2: Sicherheit und Barrierefreiheit bei der Nutzung b.3: Energieeinsparung und Wärmeschutz c.1: Brandverhalten des Abgaswärmerübertragers c.2: Funktionssicherheit der Feuerungsanlage mit Abgaswärmeübertrager c.3: Energetische Kennwerte
B 3.2.1.32	Verteiler in elektrischen Leitungsanlagen mit	2014/35/EU 2014/30/EU	a: Verwendung in elektrischen Leitungsanlagen

Lfd. Nr.	Bauprodukt	Maßgebende Harmonisierungsrechtsvorschriften	a: Konkreter Verwendungszweck b: Gemäß BauO NRW 2018 bestehende Grundanforderung, ggf. mit Konkretisierung c: Fehlendes Wesentliches Merkmal d: Verfahren zum Nachweis des fehlenden wesentlichen Merkmals
1	2	3	4
	Anforderungen an den Funktionserhalt im Brandfall	2006/42/EG	b: Brandschutz c: Funktionserhalt im Brandfall
B 3.2.2 Teile von Anlagen zum Lagern, Abfüllen und Umschlagen von wassergefährdenden Stoffen, die Anforderungen nach anderen Rechtsvorschriften unterliegen			
B 3.2.2.1	Überfüllsicherungen für Behälter	2014/35/EU 2014/30/EU 2014/34/EU	a: Lagern, Abfüllen und Umschlagen von wassergefährdenden Flüssigkeiten b: Hygiene, Gesundheit, Umweltschutz c: Funktionssicherheit, Erkennbarkeit der Alarmanzeige, Korrosionsbeständigkeit und Störungsanzeige
B 3.2.2.2	Leckanzeigergeräte für Behälter und Rohrleitungen ⁷	2014/35/EU 2014/30/EU 2014/34/EU	a: Lagern, Abfüllen und Umschlagen von wassergefährdenden Flüssigkeiten b.1: Festigkeit und Standsicherheit b.2: Hygiene, Gesundheit, Umweltschutz c.1: Standsicherheit des Überwachungsraums c.2: Eignung des Leckanzeigemediums, Korrosionsbeständigkeit, Durchgängigkeit und Dichtigkeit des Überwachungsraums und Funktionssicherheit des Leckanzeigers
B 3.2.2.3	Leckageerkennungssysteme ⁷	2014/35/EU 2014/30/EU	a: Lagern, Abfüllen und Umschlagen von wassergefährdenden Flüssigkeiten b: Hygiene, Gesundheit, Umweltschutz c: Funktionssicherheit, Erkennbarkeit der Alarmanzeige, Korrosionsbeständigkeit und Störungsanzeige
B 3.2.2.4	Behälter mit im planmäßigen Betrieb auf den Atmosphärendruck bezogenen Überdrücken über 0,5 bar	2014/68/EU	a: Lagern, Abfüllen und Umschlagen von wassergefährdenden Flüssigkeiten b.1: Festigkeit und Standsicherheit b.2: Hygiene, Gesundheit, Umweltschutz b.3: Nutzungssicherheit (nur bei Behältern zum Lagern, Abfüllen und Umschlagen wassergefährdender Flüssigkeiten mit Flammpunkt ≤ 55°C) c.1: Standsicherheit des Überwachungsraums (nur bei doppelwandigen Behältern) c.2: - Leckerkennung (nur bei Behältern mit Leckschutzauskleidung und bei doppelwandigen Behältern) - Permeation (nur bei unterirdischen Kunststoffbehältern) c.3: - Explosionsfestigkeit (nur bei Behältern ohne Ausrüstung mit Flammendurchschlagsicherung) - Elektrostatische Aufladung (nur bei Behältern ohne eine Einrichtung zur

Lfd. Nr.	Bauprodukt	Maßgebende Harmonisierungsrechtsvorschriften	a: Konkreter Verwendungszweck b: Gemäß BauO NRW 2018 bestehende Grundanforderung, ggf. mit Konkretisierung c: Fehlendes Wesentliches Merkmal d: Verfahren zum Nachweis des fehlenden wesentlichen Merkmals
1	2	3	4
			Ableitung elektrostatischer Aufladungen)
B 3.2.2.5	Rohre, Schläuche, zugehörige Formstücke, Dichtmittel, Armaturen für Rohrleitungen mit im planmäßigen Betrieb auf den Atmosphärendruck bezogenen Überdrücken über 0,5 bar	2014/68/EU	a: Lagern, Abfüllen und Umschlagen von wassergefährdenden Flüssigkeiten b.1: Festigkeit und Standsicherheit b.2: Hygiene, Gesundheit, Umweltschutz b.3: Nutzungssicherheit (nur bei Rohrleitungen für Anlagen zum Lagern, Abfüllen und Umschlagen wassergefährdender Flüssigkeiten mit Flammpunkt ≤ 55°C) c.1: Standsicherheit des Überwachungsraums (nur bei doppelwandigen Rohrleitungen) c.2: - Leckerkennung (nur bei doppelwandigen Rohrleitungen) - Permeation (nur bei unterirdischen Rohrleitungen aus Kunststoff) c.3: Elektrostatische Aufladung (nur bei Rohrleitungen ohne eine Einrichtung zur Ableitung elektrostatischer Aufladungen)
B 3.2.2.6	Selbsttätig schließende Zapfventile	2014/34/EU 2006/42/EG	a: Lagern, Abfüllen und Umschlagen von wassergefährdenden Flüssigkeiten b: Hygiene, Gesundheit, Umweltschutz c: Funktionssicherheit
B 3.2.2.7	Kupplungen mit Nottrennfunktion (Abreißkupplungen) für flexible Rohrleitungen mit auf den Atmosphärendruck bezogenen Überdrücken über 0,5 bar	2014/68/EU	a: Lagern, Abfüllen und Umschlagen von wassergefährdenden Flüssigkeiten b.1: Hygiene, Gesundheit, Umweltschutz b.2: Nutzungssicherheit c.1: Leckagemenge c.2: Nottrennfunktion
B 3.2.3 Zubehörteile für den Brandschutz, die Anforderungen nach anderen Rechtsvorschriften unterliegen			
B 3.2.3.1	Elektrische Kabelanlagen mit Anforderungen an den Funktionserhalt im Brandfall	2014/35/EU	a: Verwendung in elektrischen Leitungsanlagen b: Brandschutz c: Funktionserhalt unter Brandeinwirkung d: Übereinstimmungserklärung nach C 4.9

- 4 Nur Bauprodukte, die auf Wunsch des Herstellers bessere energetische Kennwerte als nach DIN V 4701-10:2003-08 ausweisen sollen, unterliegen dieser Regelung.
- 5 Hinweis: Bei Verwendung über Verkehrsflächen, die durch herabfallende Glasteile gefährdet werden können (Überkopfverglasung), sind die Bestimmungen von Abschnitt A 1.2.7 zu beachten.
- 6 Heizseitig Warmwasser als Wärmeträgermedium
- 7 Für Leckanzeiger bzw. Leckageerkennungssysteme gibt es für die Anwendung in Einrichtungen zur Lagerung von Brennstoffen mit einem Flammpunkt > 55 °C, die für die Versorgung von Heizsystemen in Gebäuden bestimmt sind, eine technische Spezifikation nach Verordnung (EU) Nr. 305/2011. Die Verwendung bereits in Verkehr gebrachter Bauprodukte bleibt unberührt.



Technische Baubestimmungen für Bauteile und Sonderkonstruktionen, die zusätzlich zu den in Abschnitt A aufgeführten Technischen Baubestimmungen zu beachten sind

B 4 Bauprodukte und Bauarten, die Anforderungen nach anderen Rechtsvorschriften unterliegen, für die nach **§ 87 Abs. 7 BauO NRW 2018** eine Rechtsverordnung erlassen wurde

Lfd. Nr.	Bezeichnung	Bestimmungen/Festlegungen gem. § 88 Abs. 2 BauO NRW 2018
1	2	3
B 4.1 Technische Anforderungen an ortsfest verwendete Anlagen und Anlagenteile in Lager-, Abfüll- und Umschlaganlagen (LAU-Anlagen) zum Umgang mit wassergefährdenden Stoffen		
B 4.1.1	<ul style="list-style-type: none">- Auffangwannen und -vorrichtungen sowie vorgefertigte Teile für Auffangräume und -flächen,- Abdichtungsmittel für Auffangwannen, -vorrichtungen, -räume und für Flächen,- Behälter,- Innenbeschichtungen und Auskleidungen für Behälter und Rohre,- Rohre, zugehörige Formstücke, Dichtmittel, Armaturen und- Sicherheitseinrichtungen	Anlage B 4.1/1
B 4.2 Technische Anforderungen an Einbau, Betrieb und Wartung von Anlagen mit Bauprodukten zur Abwasserbehandlung		
B 4.2.1	Anlagen mit Bauprodukten zur Behandlung von Abwasser mit Anteilen von Leichtflüssigkeiten mineralischen Ursprungs (Abscheideranlagen für Leichtflüssigkeiten)	Anlagen B 4.2/1 und B 4.2/2
B 4.2.2	Anlagen mit Bauprodukten zur Rückhaltung von Leichtflüssigkeiten mineralischen Ursprungs (Abscheideranlagen für Leichtflüssigkeiten)	Anlagen B 4.2/1 und B 4.2/2
B 4.2.3	Anlagen mit Bauprodukten zur Behandlung von fetthaltigem Abwasser (Abscheideranlagen für Fette)	Anlagen B 4.2/1 und B 4.2/3

Anlage B 4

Anlage B 4.1/1

LAU-Anlagen sowie darin verwendete Bauprodukte und Bauarten müssen zusätzlich zur Standsicherheit und Gebrauchstauglichkeit aufgrund der wasserrechtlichen Anforderungen gegenüber wassergefährdenden Stoffen (Chemikalien und deren Gemische) über die jeweilige Dauer der Chemikalienbeanspruchung beständig, flüssigkeitsundurchlässig bzw. dicht sein. Das gilt in gleichem Maße auch für Dichtkonstruktionen in LAU-Anlagen, deren Flüssigkeitsundurchlässigkeit bzw. Dichtheit wiederhergestellt wurde. Im Besonderen gelten die Anforderungen auch für Schweiß- und Klebnähte von Abdichtungen und Bauteilen mit dichtender Funktion sowie für Verbindungen von Rohrleitungen.

LAU-Anlagen, die mit Fahrzeugen befahren werden können, dürfen unter Berücksichtigung der jeweiligen Nutzungsbedingungen (Häufigkeit der Befahrung, Radmaterialien) während der Zeitdauer der Beanspruchung mit wassergefährdenden Stoffen ihre Dicht- und Tragfunktion nicht verlieren.

Für den Standsicherheitsnachweis sind u.a. folgende Einwirkungen zu berücksichtigen: Temperatur, Prüf- und Betriebsdrücke bzw. Füllhöhen, Eigen- und Fülllasten, Verkehrslasten, Anprall, Wind, Schnee, Erdbeben (außergewöhnliche Last), Überflutung, chemische Beanspruchung durch Umwelteinflüsse sowie durch das Lager- oder Abfüllmedium (wassergefährdende Stoffe).

Es gelten mindestens die Schadensfolgeklasse CC2 und die Zuverlässigkeitsklasse RC2 gemäß Anhang B von EN 1990.

Rissbreitenbeschränkung bei Betonbauteilen in LAU-Anlagen:

- unbeschichtete Bauteile: $w_{cal} \leq 0,1 \text{ mm}$
- ausgekleidete oder beschichtete Bauteile: Rissbreite w abgestimmt auf die Leistung des jeweiligen Abdichtungsmittels.

Für Schweißnähte von Stahlteilen mit Dichtfunktion gilt die Ausführungsklasse EXC 2 nach DIN EN 1090-2 unter zusätzlicher Erfüllung von Anforderungen an die Schweißausführung und die Rückverfolgbarkeit der Werkstoffe.

Anlage B 4.2/1

Der Nachweis der Tragfähigkeit und Gebrauchstauglichkeit der Anlagen ist auf der Grundlage von DIN 19901:2012-12 durch eine Typenstatik oder einen statischen Nachweis im Einzelfall zu erbringen. Dabei ist Folgendes zu beachten:

- Für Behälter aus Beton ohne Innenbeschichtung/Innenauskleidung ist das Eindringverhalten von Fetten bzw. Leichtflüssigkeiten im Abwasser in den Beton zu berücksichtigen.
- Für Behälter aus Kunststoff sind für die statische Berechnung die erforderlichen Kennwerte unter Berücksichtigung des Medien-, Zeit- und Temperatureinflusses zu ermitteln.

Anlage B 4.2/2

Die Anlagen sind so zu errichten und zu betreiben, dass Leichtflüssigkeit nicht in Boden und Gewässer austritt. Es gilt DIN 1999-100:2016-12, Abschnitt 1 ausgenommen Absatz 2 und 3, Abschnitt 2, Abschnitt 3, Abschnitt 5 ausgenommen Ziffer 5.4, Ziffer 5.8, Ziffer 5.7.2 und Ziffer 5.10, Abschnitt 9, Abschnitt 10, Abschnitt 11, Abschnitt 12, Anhang A und Anhang B.

Ergänzend zu DIN 1999-100:2016-12, Abschnitt 10, Ziffer 10.1, sind im Rahmen der Bemessung von Schlammfängen die Volumina zusätzlicher Einbauten in Abzug zu bringen.

Für die Verwendung der Anlagen mit Bauprodukten zur Behandlung von Abwasser mit Anteilen von Leichtflüssigkeiten mineralischen Ursprungs, dessen Schadstofffracht im Wesentlichen aus Betriebsstätten stammt, in denen bei Entkonservierung, Reinigung, Instandhaltung, Instandsetzung sowie Verwertung von Fahrzeugen und Fahrzeugteilen regelmäßig mineralölhaltiges Abwasser anfällt und bei denen das Abwasser nicht weitestgehend im Kreislauf geführt werden kann, sind Abscheideranlagen für Leichtflüssigkeiten Klasse I nach DIN EN 858-1:2005-02, Abschnitt 4, mit Koaleszenzeinrichtung einzusetzen.

Anlage B 4.2/3

Die Anlagen sind so zu errichten und zu betreiben, dass Fett nicht in Boden und Gewässer austritt.

Es gilt DIN 4040-100:2016-12, Abschnitt 1, Abschnitt 2, Abschnitt 3, Abschnitt 4 ausgenommen Ziffer 4.2, Abschnitt 5 ausgenommen Ziffer 5.4, Ziffer 5.6, Ziffer 5.7.2, Ziffer 5.8 und Ziffer 5.9, Abschnitt 8, Abschnitt 9, Abschnitt 10, Anhang A und Anhang B.

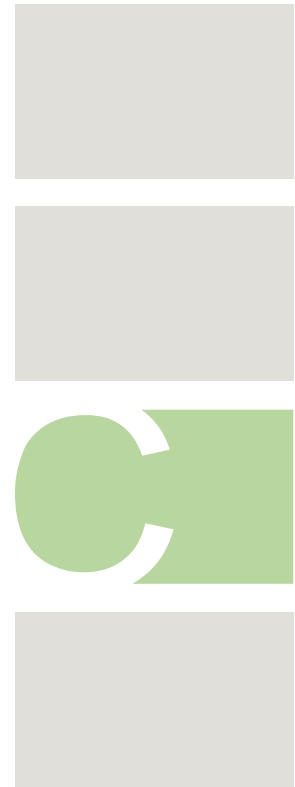
Bei der Wahl der Nenngröße gelten zusätzlich zu DIN EN 1825-2:2002-05, Abschnitt 6, folgende Anforderungen:

- Im Rahmen der Bemessung von Schlammfängen sind die Volumina zusätzlicher Einbauten in Abzug zu bringen.

In Verbindung mit DIN EN 1825-1:2004-12, Abschnitt 5.5.3, gilt:

- Die Mindestoberfläche des Fettabscheideraumes entspricht der Gesamtwasseroberfläche des Fettabscheiders abzüglich der Oberflächen des Zu- und Ablaufraumes und der Einbauten. Das Mindestvolumen des Fettabscheideraumes ist das erforderliche Füllvolumen des Fettabscheiders an Wasser und gespeichertem Fett, d. h. einschließlich Fettsammelraum, jedoch ohne Zu- und Ablaufraum. Für den rechnerischen Nachweis des Mindestvolumens des Fettsammelraumes ist von einer Dichte der abgeschiedenen Fettstoffe von $1,0 \text{ g/cm}^3$ auszugehen.

**Technische Baubestimmungen für Bauprodukte,
die nicht die CE-Kennzeichnung tragen,
und für Bauarten**



- C 1** Allgemeines
- C 2** Voraussetzungen zur Abgabe der Übereinstimmungserklärung für Bauprodukte nach **§ 24 Absatz 2 BauO NRW 2018**
- C 3** Bauprodukte, die nur eines allgemeinen bauaufsichtlichen Prüfzeugnisses nach **§ 22 Absatz 1 Satz 2 BauO NRW 2018** bedürfen
- C 4** Bauarten, die nur eines allgemeinen bauaufsichtlichen Prüfzeugnisses nach **§ 17 Absatz 3 BauO NRW 2018** bedürfen



Technische Baubestimmungen für Bauprodukte, die nicht die CE-Kennzeichnung tragen, und für Bauarten

C Technische Baubestimmungen für Bauprodukte, die nicht die CE-Kennzeichnung tragen, und für Bauarten

Voraussetzungen zur Abgabe der Übereinstimmungserklärung für Bauprodukte sowie Angaben zu Bauarten und Bauprodukten, die nur eines allgemeinen bauaufsichtlichen Prüfzeugnisses bedürfen

C 1 Allgemeines

Bauprodukte dürfen nur verwendet werden, wenn bei ihrer Verwendung die baulichen Anlagen die bauaufsichtlichen Anforderungen erfüllen.

Zur Konkretisierung der bauaufsichtlichen Anforderungen durch Technische Baubestimmungen werden im Einvernehmen mit den obersten Bauaufsichtsbehörden der Länder technische Regeln in Bezug genommen, die zu beachten sind (vgl. § 88 BauO NRW 2018). Diese technischen Regeln für Bauprodukte, die nicht die CE-Kennzeichnung nach der Bauproduktenverordnung (Verordnung (EU) Nr. 305/2011) tragen, sind in Kapitel C 2 Spalte 3 niedergelegt. Der Hersteller hat die Übereinstimmung mit diesen technischen Regeln zu bestätigen und zwar durch Abgabe einer Übereinstimmungserklärung, die mittels Kennzeichnung der Bauprodukte mit dem Übereinstimmungszeichen (Ü-Zeichen) erfolgt. Kapitel C 2 legt gemäß § 88 Abs. 2 Nr. 5 BauO NRW 2018 in Spalte 4 die Anforderungen fest, die an die Abgabe einer Übereinstimmungserklärung des Herstellers (§ 24 Abs. 2 BauO NRW 2018) gestellt werden:

- Übereinstimmungserklärung des Herstellers (ÜH),
- Übereinstimmungserklärung des Herstellers nach vorheriger Prüfung des Bauprodukts durch eine anerkannte Prüfstelle (ÜHP) oder
- Übereinstimmungszertifikat durch eine anerkannte Zertifizierungsstelle (ÜZ).

In Kapitel C 2 werden die bisher in Bauregelliste A Teil 1 getroffenen Regelungen fortgeführt.

Gibt es für Bauprodukte, die nicht die CE-Kennzeichnung nach der Bauproduktenverordnung tragen, keine Technische Baubestimmung und keine allgemein anerkannte Regel der Technik oder weicht das Bauprodukt von einer Technischen Baubestimmung wesentlich ab, dann ist eine allgemeine bauaufsichtliche Zulassung (§ 21 BauO NRW 2018) oder eine Zustimmung im Einzelfall (§ 23 BauO NRW 2018) erforderlich.

Davon ausgenommen sind die in Kapitel C 3 aufgeführten Bauprodukte, für die die in Spalte 2 genannten anerkannten Prüfverfahren vorliegen und anstelle einer allgemeinen bauaufsichtlichen Zulassung nur eines allgemeinen bauaufsichtlichen Prüfzeugnisses (§ 22 BauO NRW 2018) bedürfen. In Spalte 4 werden gemäß § 88 Abs. 2 Nr. 5 BauO NRW 2018 die Anforderungen festgelegt, die an die Abgabe einer Übereinstimmungserklärung des Herstellers im Hinblick auf das allgemeine bauaufsichtliche Prüfzeugnis gestellt werden.

In Kapitel C 3 werden die bisher in Bauregelliste A Teil 2 getroffenen Regelungen fortgeführt.

Die jeweils erforderliche Art der Übereinstimmungsbestätigung ist für Bauprodukte in Kapitel C 2 und C 3 bestimmt.

Maßgebend ist die öffentlich-rechtlich geforderte Art des Nachweises, auch wenn unter Umständen in der technischen Regel etwas anderes vorgesehen sein kann. Eine in einer technischen Regel vorgesehene Fremdüberwachung ist daher öffentlich-rechtlich nicht zu beachten, wenn in der Spalte 4 kein Übereinstimmungszertifikat vorgeschrieben ist.

Sind in den technischen Regeln nach Kapitel C2 und C3 Prüfungen von Bauprodukten, insbesondere Eignungsprüfungen, Erstprüfungen oder Prüfungen zur Erlangung von Prüfzeugnissen oder Werksbescheinigungen vorgesehen, so sind diese Prüfungen im Rahmen der vorgeschriebenen Übereinstimmungsnachweise durchzuführen.

Die werkseigene Produktionskontrolle ist die vom Hersteller vorzunehmende kontinuierliche Überwachung der Produktion, die sicherstellen soll, dass die von ihm hergestellten Bauprodukte den maßgebenden technischen Regeln entsprechen. Sie erfolgt nach DIN 18200:2000-05, Abschnitt 3. Im Übrigen sind für die werkseigene Produktionskontrolle die in den technischen Regeln enthaltenen Bestimmungen maßgebend. Dabei gelten Bestimmungen für die Eigenüberwachung als Bestimmungen für die werkseigene Produktionskontrolle.

Werden Bauprodukte nicht in Serie von Betrieben hergestellt, deren Betreiber in die Handwerksrolle eingetragen sind, gelten die Anforderungen an die werkseigene Produktionskontrolle im Sinne von DIN 18200:2000-05, Abschnitt 3, bei Einhaltung der handwerklichen Regeln als erfüllt.

Die Fremdüberwachung erfolgt nach DIN 18200:2000-05, Abschnitte 4.1 und 4.3. Im Übrigen sind die für die Fremdüberwachung in den technischen Regeln enthaltenen Bestimmungen maßgebend.

Bauarten, die von Technischen Baubestimmungen wesentlich abweichen oder für die es allgemein anerkannte Regeln der Technik im Hinblick auf Planung, Bemessung und Ausführung nicht gibt, dürfen nur angewendet werden, wenn eine allgemeine Bauartgenehmigung oder eine vorhabenbezogene Bauartgenehmigung vorliegt.

Davon ausgenommen sind die in Kapitel C 4 aufgeführten Bauarten, für die anerkannte Prüfverfahren (Spalte 2) vorliegen und anstelle einer allgemeinen Bauartgenehmigung nur eines allgemeinen bauaufsichtlichen Prüfzeugnisses bedürfen. Der Anwender hat die Übereinstimmung der Bauart mit dem allgemeinen bauaufsichtlichen Prüfzeugnis durch Übereinstimmungserklärung zu bestätigen.

In Kapitel C 4 werden die bisher in Bauregelliste A Teil 3 getroffenen Regelungen fortgeführt.

Nach dem Grundsatz der gegenseitigen Anerkennung gilt ein Bauprodukt, das nicht Gegenstand gemeinschaftsweiter Harmonisierung ist und in einem anderen Mitgliedstaat der Europäischen Union, des Europäischen Wirtschaftsraums, in der Türkei oder in der Schweiz nach deren nationalen technischen Vorschriften rechtmäßig in den Verkehr gebracht worden ist, als den in und aufgrund der Bauordnung¹ gestellten Anforderungen entsprechend, sofern die nach den anderen nationalen technischen Vorschriften gestellten und erfüllten Anforderungen den in Deutschland in und aufgrund der Bauordnung¹ gestellten Anforderungen für die vorgesehene Verwendung entsprechen. Dies schließt Anforderungen an das Verfahren und die Stellen der Konformitätsbewertung ein.

C 2 Voraussetzungen zur Abgabe der Übereinstimmungserklärung für Bauprodukte nach § 24 Abs. 2 BauO NRW 2018

Aufgrund § 88 Abs. 2 Nr. 5 BauO NRW 2018 wird Folgendes bestimmt:

Lfd. Nr.	Bauprodukt	Technische Regeln/Ausgabe	Übereinstimmungsbestätigung
1	2	3	4
C 2.1 Bauprodukte für den Beton-, Stahlbeton- und Spannbetonbau			
C 2.1.1 Bindemittel			
C 2.1.1.1	Zement mit frühem Erstarren (FE-Zement) und schnell erstarrender Portland- und Portlandkompositzement (SE-Zement)	DIN 1164-11:2003-11 Zusätzlich gilt: Anlage C 2.1.1	ÜZ
C 2.1.1.2	Zement mit einem erhöhten Anteil an organischen Bestandteilen	DIN 1164-12:2005-06	ÜZ
C 2.1.2 Betonzusätze			
C 2.1.2.1	Trass	DIN 51043:1979-08	ÜZ
C 2.1.3 Betonstähle			
C 2.1.3.1	Betonstabstahl	DIN 488-2:2009-08 DIN 488-6:2010-01 Zusätzlich gilt: DIN 488-1:2009-08	ÜZ
C 2.1.3.2	Betonstahlmatten	DIN 488-4:2009-08 DIN 488-6:2010-01 Zusätzlich gilt: DIN 488-1:2009-08	ÜZ
C 2.1.3.3	Betonstahl in Ringen/Bewehrungsdraht	DIN 488-3:2009-08 DIN 488-6:2010-01 Zusätzlich gilt: DIN 488-1:2009-08	ÜZ
C 2.1.3.4	Gitterträger	DIN 488-5:2009-08 DIN 488-6:2010-01 Zusätzlich gilt: DIN 488-1:2009-08	ÜZ
C 2.1.4 Beton			
C 2.1.4.1	Spritzbeton	DIN EN 14487-1:2006-03 Zusätzlich gilt: DIN 18551:2014-08	ÜZ ⁸
C 2.1.4.2	Standardbeton	DIN EN 206-1:2001-07 DIN EN 206-1/A1:2004-10 DIN EN 206-1/A2:2005-09 und DIN 1045-2:2008-08 Zusätzlich gilt: DIN 1045-3:2012-03 und DIN EN 1008:2002-10	ÜH
C 2.1.4.3	Beton nach Eigenschaften, Beton nach Zusammensetzung	DIN EN 206-1:2001-07, DIN EN 206-1/A1:2004-10,	ÜZ

Lfd. Nr.	Bauprodukt	Technische Regeln/Ausgabe	Übereinstimmungsbestätigung
1	2	3	4
		DIN EN 206-1/A2:2005-09, DIN EN 206-9:2010-09 und DIN 1045-2:2008-08 Zusätzlich gilt: DIN 1045-3:2012-03, DIN EN 1008:2002-10 und Anlagen C 2.1.2 und C 2.1.3 Je nach Bauprodukt gilt: DAfStb-Richtlinie für Beton mit verlängerter Verarbeitbarkeitszeit (Verzögerter Beton) (2006-11), DAfStb-Richtlinie für vorbeugende Maßnahmen gegen schädigende Alkalireaktion im Beton (Alkali-Richtlinie) - AlkR - (2013-10), DAfStb-Richtlinie Beton nach DIN EN 206-1 und DIN 1045-2 mit rezyklierten Gesteinskörnungen nach DIN EN 12620; Teil 1 - RBrezG/1 - (2010-09), DAfStb-Richtlinie für die Herstellung und Verwendung von Trockenbeton und Trockenmörtel (Trockenbeton-Richtlinie) - TrBMR - (2005-06), DAfStb-Richtlinie Selbstverdichtender Beton - SVBR - (2012-09), DAfStb-Richtlinie Massige Bauteile aus Beton (2010-04) und DAfStb-Richtlinie Stahlfaserbeton (2012-11)	
C 2.1.4.4	Einpressmörtel für Spannglieder	DIN EN 447:1996-07 Zusätzlich gilt: DIN EN 445:1996-07, DIN EN 446:1996-07 und Anlagen C 2.1.4 und C 2.1.5	ÜZ ^s
C 2.1.4.5	Vergussmörtel, Vergussbeton	DAfStb-Richtlinie für die Herstellung und Verwendung von zementgebundenem Vergussbeton und Vergussmörtel - VeBMR - (2011-11)	ÜZ
C 2.1.5 Vorgefertigte Bauteile aus Beton und Stahlbeton, Betongläser und Ziegel			
C 2.1.5.1	Betonfenster	DIN 18057:2005-08 Zusätzlich gilt: Anlage C 2.1.6	ÜZ
C 2.1.5.2	Statisch mitwirkende Ziegel für Decken mit nicht vorgefertigten Trägern	DIN 4159:2014-05	ÜZ
C 2.1.5.3	Statisch nicht mitwirkende Ziegel für Decken mit nicht vorgefertigten Trägern	DIN 4160:2000-04 mit Ausnahme der Bestimmungen für die Fremdüberwachung	ÜHP
C 2.1.5.4	Tragende Fertigteile aus Beton, Stahlbeton oder Spannbeton, welche nicht den harmonisierten Produktnormen	DIN 1045-4:2012-02 Zusätzlich gilt: Anlage C 2.1.7	ÜZ, gilt auch für Nichtserien-

Lfd. Nr.	Bauprodukt	Technische Regeln/Ausgabe	Übereinstimmungsbestätigung
1	2	3	4
	entsprechen		fertigung
C 2.1.5.5	Vorgefertigte Ziegeldecken	DIN 1045-100:2011-12	ÜZ, gilt auch für Nichtserienfertigung
C 2.1.5.6	Tragende Fertigteile aus Stahlfaserbeton	DAfStb-Richtlinie Stahlfaserbeton (2012-11), DIN 1045-4:2012-02 Zusätzlich gilt: Anlage C 2.1.7	ÜZ, gilt auch für Nichtserienfertigung
C 2.2 Bauprodukte für den Mauerwerksbau			
C 2.2.1	Statisch mitwirkende Ziegel für Vergusstafeln	DIN 4159:2014-05 Zusätzlich gilt: Anlage C 2.2.1	ÜZ
C 2.2.2	Mauertafeln und Vergusstafeln	DIN 1053-4:2013-04	ÜZ, gilt auch für Nichtserienfertigung
C 2.3 Bauprodukte für den Holzbau			
C 2.3.1 Vorgefertigte Bauteile			
C 2.3.1.1	Geklebte tragende Holzbauteile nach DIN 1052-10:2012-05, Abschnitte 6.2 bis 6.5 und 6.7 außer Bauprodukte nach lfd. Nr. C 2.3.1.5	DIN 1052-10:2012-05 Zusätzlich gilt: Anlage C 2.3.1 Je nach Bauprodukt gilt: DIN 4102-4:1994-03, DIN 4102-4/A1:2004-11 und DIN 4102-22:2004-11 in Verbindung mit lfd. Nr. A 2.2.1.2	ÜH
C 2.3.1.2	Tragwerke aus Balkenschichtholz, Brettschichtholz oder Furnierschichtholz aus Nadelholz mit Nagelplattenverbindungen	DIN 1052:2008-12 und DIN 1052/Berichtigung 1:2010-05 Je nach Bauprodukt gilt: DIN 4102-4:1994-03, DIN 4102-4/A1:2004-11 und DIN 4102-22:2004-11 in Verbindung mit lfd. Nr. A 2.2.1.2	ÜZ, gilt auch für Nichtserienfertigung
C 2.3.1.3	Geklebte Verbundbauteile aus Brettschichtholz, sofern nicht durch DIN EN 14080 erfasst, und Brettspertholz	DIN 1052-10:2012-05 Je nach Bauprodukt gilt: DIN 4102-4:1994-03, DIN 4102-4/A1:2004-11 und DIN 4102-22:2004-11 in Verbindung mit lfd. Nr. A 2.2.1.2	ÜZ
C 2.3.1.4	Beidseitig bekleidete oder beplankte nicht geklebte Wand-, Decken- und Dachelemente, z. B. Tafелеlemente für Holzhäuser in Tafelbauart	DIN 1052:2008-12 und DIN 1052/Berichtigung 1:2010-05 Zusätzlich gilt sinngemäß: Richtlinie für die Überwachung von Wand-, Decken- und Dachtafeln für Holzhäuser in Tafelbauart nach DIN 1052 Teil 1 bis Teil 3 (1992-06) Je nach Bauprodukt gilt:	ÜZ, gilt auch für Nichtserienfertigung

Lfd. Nr.	Bauprodukt	Technische Regeln/Ausgabe	Übereinstimmungsbestätigung
1	2	3	4
		DIN 4102-4:1994-03, DIN 4102-4/A1:2004-11 und DIN 4102-22:2004-11 in Verbindung mit lfd. Nr. A 2.2.1.2	
C 2.3.1.5	Beidseitig bekleidete oder beplankte geklebte Wand-, Decken- und Dachelemente, z.B. Tafелеlemente für Holzhäuser in Tafelbauart	DIN 1052-10:2012-05 Zusätzlich gilt sinngemäß: Richtlinie für die Überwachung von Wand-, Decken- und Dachtafeln für Holzhäuser in Tafelbauart nach DIN 1052 Teil 1 bis Teil 3 (1992-06) Je nach Bauprodukt gilt: DIN 4102-4:1994-03, DIN 4102-4/A1:2004-11 und DIN 4102-22:2004-11 in Verbindung mit lfd. Nr. A 2.2.1.2	ÜZ, gilt auch für Nichtserienfertigung
C 2.3.2 Verbindungsmittel			
C 2.3.2.1	Betonrippenstäbe, Gewindestangen und Stahlstäbe mit Holzschraubengewinde für den Holzbau	DIN 1052-10:2012-05 Zusätzlich gilt: Anlage C 2.3.2	ÜH
C 2.3.2.2	Klammern, sofern nicht durch DIN EN 14592 erfasst	DIN 1052-10:2012-05	ÜHP
C 2.3.3 Klebstoffe für tragende Holzbauteile			
C 2.3.3.1	Phenoplaste und Aminoplaste des Klebstofftyps I für geklebte tragende Verbindungen in und von Holzbauteilen	DIN EN 301:2013-12, DIN 68141:2008-01 Zusätzlich gilt: Anlage C 2.3.3	ÜHP
C 2.4 Bauprodukte für den Metallbau			
C 2.4.1 Bauprodukte aus unlegierten Baustählen			
C 2.4.1.1	Blankstahl	DIN EN 10278:1999-12 Zusätzlich gilt: DIN EN 10277-2:2008-06 und Anlagen C 2.4.1 und C 2.4.2	ÜHP
C 2.4.1.2	Blanker gleichschenkliger scharfkantiger Winkelstahl	DIN 59370:2008-06 Zusätzlich gilt: DIN EN 10277-2:2008-06 und Anlagen C 2.4.1, C 2.4.2 und C 2.4.3	ÜHP
C 2.4.1.3	Warmgewalzte nahtlose Stahlrohre aus unlegierten Stählen für die Verwendung bei Tankbauwerken	DIN 1629:1984-10 Zusätzlich gilt: Anlagen C 2.4.2, C 2.4.3 und C 2.4.4	ÜHP
C 2.4.1.4	Kaltgewalztes Band und Blech	DIN 1623:2009-05 Zusätzlich gilt: Anlage C 2.4.2	ÜHP
C 2.4.1.5	Drahtseile aus Stahldrähten	DIN 3051-4:1972-03 Zusätzlich gilt: Anlage C 2.4.2	ÜHP
C 2.4.1.6	Warmgewalzte Spundbohlen aus unlegierten Stählen	DIN EN 10248-1:1995-08 Zusätzlich gilt:	ÜHP

Lfd. Nr.	Bauprodukt	Technische Regeln/Ausgabe	Übereinstimmungsbestätigung
1	2	3	4
		Anlagen C 2.4.2 und C 2.4.3	
C 2.4.1.7	Kaltgeformte Spundbohlen aus unlegierten Stählen	DIN EN 10249-1:1995-08 Zusätzlich gilt: Anlagen C 2.4.2 und C 2.4.3	ÜHP
C 2.4.2 Bauprodukte aus geschmiedetem Stahl			
C 2.4.2.1	Schmiedestücke aus Stahl	DIN EN 10222-4:2001-12 DIN EN 10250-2:1999-12 Zusätzlich gilt: Anlagen C 2.4.2 und C 2.4.5	ÜHP
C 2.4.3 Bauprodukte aus Gusswerkstoffen			
C 2.4.3.1	Erzeugnisse aus Stahlguss	DIN EN 10293:2015-04 DIN 18800-1:2008-11 Zusätzlich gilt: Anlage C 2.4.2	ÜHP
C 2.4.4 Bauprodukte aus nichtrostendem Stahl			
C 2.4.4.1	Schmiedestücke aus nichtrostenden Stählen für die Verwendung bei Tankbauwerken und Stahlschornsteinen	DIN EN 10250-4:2000-02 DIN EN 10250-4 Berichtigung 1:2008-12 Zusätzlich gilt: Anlagen C 2.4.2 und C 2.4.6	ÜZ
C 2.4.4.2	Flachzeuge, Stäbe und Drähte zur Verwendung bei Stahlschornsteinen	SEW 400, 7. Ausgabe (1997-02) Zusätzlich gilt: Anlagen C 2.4.2 und C 2.4.7	ÜZ
C 2.4.4.3	Geschweißte kreisförmige Rohre aus nichtrostenden Stählen für die Verwendung bei Stahlschornsteinen	DIN EN 10296-2:2006-02 Zusätzlich gilt: DIN 18800-7:2008-11 und Anlagen C 2.4.2, C 2.4.3, C 2.4.6 und C 2.4.8	ÜZ
C 2.4.4.4	Nahtlose kreisförmige Rohre aus nichtrostenden Stählen für die Verwendung bei Stahlschornsteinen	DIN EN 10297-2:2006-02 Zusätzlich gilt: Anlagen C 2.4.2, C 2.4.3 und C 2.4.6	ÜZ
C 2.4.4.5	Warm- oder kaltgewalztes Blech und Band, warm- oder kaltumgeformte Stäbe, Walzdraht und Profile aus nicht rostenden, hitzebeständigen Stählen für die Verwendung bei Stahlschornsteinen	DIN EN 10095:1999-05 Zusätzlich gilt: Anlagen C 2.4.2 und C 2.4.9	ÜZ
C 2.4.5 Verbindungsmittel (Niete, Schrauben, Bolzen, Muttern und Scheiben), Schweißzusätze, Schweißhilfsstoffe			
C 2.4.5.1	Scheiben (vierkant und keilförmig) für U-Träger	DIN 434:2000-04	ÜH
C 2.4.5.2	Scheiben (vierkant und keilförmig) für I-Träger	DIN 435:2000-01	ÜH
C 2.4.5.3	Scheiben für Stahlkonstruktionen	DIN 7989-1, -2:2001-04	ÜH
C 2.4.5.4	Keilförmige Vierkantscheiben für HV-Schrauben an I-Profilen	DIN 6917:1989-10	ÜH
C 2.4.5.5	Keilförmige Vierkantscheiben für HV-Schrauben an U-Profilen	DIN 6918:1990-04	ÜH

Lfd. Nr.	Bauprodukt	Technische Regeln/Ausgabe	Übereinstimmungsbestätigung
1	2	3	4
C 2.4.5.6	Halbrundniete aus Stahl mit Durchmessern ≥ 10 mm	DIN 124:2011-03 Zusätzlich gilt: Anlage C 2.4.10	ÜZ
C 2.4.5.7	Senkniete aus Stahl	DIN 302:2011-03 Zusätzlich gilt: Anlage C 2.4.10	ÜZ
C 2.4.5.8	Halbrundniete aus Aluminium	DIN 660:2012-01 Zusätzlich gilt: Anlage C 2.4.10	ÜZ
C 2.4.5.9	Halbrundniete aus Stahl mit Durchmessern von < 10 mm	DIN 660:2012-01 Zusätzlich gilt: Anlage C 2.4.10	ÜZ
C 2.4.5.10	Hammerschrauben mit Vierkant	DIN 186:2010-09 Zusätzlich gilt: Anlage C 2.4.11	ÜZ
C 2.4.5.11	Hammerschrauben mit Nase	DIN 188:2011-02 Zusätzlich gilt: Anlage C 2.4.11	ÜZ
C 2.4.5.12	Hammerschrauben	DIN 261:1987-01 Zusätzlich gilt: Anlage C 2.4.11	ÜZ
C 2.4.5.13	Hammerschrauben mit großem Kopf	DIN 7992:2010-09 Zusätzlich gilt: Anlage C 2.4.11	ÜZ
C 2.4.5.14	Ankerplatten für Hammerschrauben	DIN 24539-2:1985-05	ÜHP
C 2.4.5.15	Bügelschrauben	DIN 3570:1968-10 Zusätzlich gilt: Anlage C 2.4.11	ÜZ
C 2.4.5.16	Augenschrauben	DIN 444:1983-04 in Verbindung mit DIN EN 22340:1992-10 Zusätzlich gilt: Anlage C 2.4.11	ÜZ
C 2.4.5.17	Spannschlösser aus Stahlrohr oder Rundstahl	DIN 1478:2005-09	ÜZ
C 2.4.5.18	Spannschlossmuttern geschmiedet (offene Form)	DIN 1480:2005-09	ÜZ
C 2.4.5.19	Anschweißenden für Spannschlösser	DIN 34828:2005-09	ÜZ
C 2.4.5.20	Sechskantspannschlossmuttern	DIN 1479:2005-09	ÜZ
C 2.4.5.21	Feuerverzinkte Garnituren aus hochfesten Sechskantschrauben mit großen Schlüsselweiten der Größen M 39 bis M 72	DASt-Richtlinie 021 (2013-09) Zusätzlich gilt: Anlage C 2.4.11, DIN EN 1090-2:2011-10 und DIN EN ISO 10684:2011-09	ÜZ

Lfd. Nr.	Bauprodukt	Technische Regeln/Ausgabe	Übereinstimmungsbestätigung
1	2	3	4
C 2.4.5.22	Senkschrauben mit Innensechskant der Festigkeitsklassen 8.8 und 10.9	DIN EN ISO 10642:2004-06 Zusätzlich gilt: Anlage C 2.4.11	ÜZ
C 2.4.5.23	Gewindestangen	DIN 976-1:2002-12 Zusätzlich gilt: Anlage C 2.4.11	ÜZ
C 2.4.6 Korrosionsschutzstoffe und korrosionsgeschützte Bauprodukte (ohne mechanische Verbindungsmittel)			
C 2.4.6.1	Bauteile aus Stahl und Stahlguss mit thermisch gespritzten Schichten aus Zink und Aluminium und ihren Legierungen	DIN EN ISO 2063:2005-05 Zusätzlich gilt: Anlage C 2.4.12	ÜHP
C 2.4.6.2	Feuerverzinkte tragende Bauteile aus Stahl und Stahlguss (Stückverzinken)	DAST-Richtlinie 022 (2009-08) Zusätzlich gilt: Anlage C 2.4.13	ÜZ
C 2.5 Dämmstoffe für den Wärme- und Schallschutz			
C 2.5.1	Harnstoff-Formaldehydharz-Ortschaum für die Wärmedämmung	DIN 18159-2:1978-06 Zusätzlich gilt: ETB-Richtlinie zur Begrenzung der Formaldehydemission in die Raumluft bei Verwendung von Harnstoff-Formaldehydharz-Ortschaum (1985-04) und DIN 4102-1:1998-05 DIN EN ISO 11925-2:2011-02 in Verbindung mit Anlage C 3.7 unter Beachtung von A 2.2.1.2, Tabelle 1.2.1	ÜZ
C 2.6 Türen und Tore			
C 2.6.1	Mineralfaserplatten als Einlagen für Feuerschutztüren	DIN 18089-1:1984-01	ÜZ
C 2.6.2	Fahrschacht-Dreh- und -Falлтüren für Aufzüge in Fahrschächten mit Wänden der Feuerwiderstandsklasse F 90	DIN 18090:1997-01 Zusätzlich gilt: Anlage C 2.6.1	ÜZ, gilt auch für Nichtserienfertigung
C 2.6.3	Horizontal- und Vertikal-Schiebetüren für Aufzüge in Fahrschächten mit feuerbeständigen Wänden	DIN 18091:1993-07 Zusätzlich gilt: Anlage C 2.6.1	ÜZ, gilt auch für Nichtserienfertigung
C 2.6.4	Vertikal-Schiebetüren für Kleingüteraufzüge in Fahrschächten mit Wänden der Feuerwiderstandsklasse F 90	DIN 18092:1992-04 Zusätzlich gilt: Anlage C 2.6.1	ÜZ, gilt auch für Nichtserienfertigung
C 2.6.5	Einsteckschlösser für Feuerschutz- und Rauchschutztüren	DIN 18250:2003-10	ÜZ
C 2.6.6	Türschließmittel mit kontrolliertem Schließablauf - Obentürschließer mit Kurbeltrieb und Spiralfeder	DIN 18263-1:2015-04 Zusätzlich gilt: Anlage C 2.6.2	ÜZ
C 2.6.7	Türschließmittel mit kontrolliertem Schließablauf - Drehflügelantriebe mit	DIN 18263-4:2015-04	ÜZ

Lfd. Nr.	Bauprodukt	Technische Regeln/Ausgabe	Übereinstimmungsbestätigung
1	2	3	4
	Selbstschließfunktion		
C 2.6.8	Federband und Konstruktionsband für Feuerschutztüren	DIN 18272:1987-08	ÜZ
C 2.6.9	Türdrückergarnituren für Feuerschutztüren und Rauchschutztüren	DIN 18273:1997-12	ÜZ
C 2.6.10	Automatische Schiebetüren in Rettungswegen	Richtlinie über automatische Schiebetüren in Rettungswegen - AutSchR - (1997-12)	ÜHP
C 2.6.11	Elektrische Verriegelungssysteme für Türen in Rettungswegen	Richtlinie über elektrische Verriegelungssysteme von Türen in Rettungswegen - EltVTR - (1997-12)	ÜHP
C 2.6.12	Innentüren an die Anforderungen hinsichtlich des Schallschutzes gestellt werden, ausgenommen Feuer- und Rauchschutzabschlüsse	Anlage C 2.6.3	ÜHP
C 2.6.13	Automatische Türsysteme	DIN 18650-1, -2:2005-12 Zusätzlich gilt: lfd. Nr. C 2.6.10	ÜHP
C 2.7 Lager			
C 2.7.1	Gleitpaarung Stahl/Stahl bei Führungslagern und Festhaltekonstruktionen	DIN 4141-13:2010-07 Zusätzlich gilt: Anlage C 2.7.1	ÜZ
C 2.8 Sonderkonstruktionen			
C 2.8.1	Rollladenkästen mit Anforderungen an den Wärme- und Schallschutz	Richtlinie über Rollladenkästen (RokR): 2016-07	ÜHP
C 2.8.2	PVC-beschichtete Polyestergewebe	DIN 18204-1:2007-05	ÜZ
C 2.8.3	Textile Flächengebilde (Planen) für Hallen und Zelte	DIN 18204-1:2007-05	ÜHP
C 2.8.4	Kunststoffgitterroste nach DIN 24537-3	Anlage C 2.8.1	-
C 2.9 Bauprodukte für Dächer und Bedachungen, Wände und Wandbekleidungen sowie Decken und Deckenbekleidungen und nichttragende innere Trennwände			
C 2.9.1	Porenbeton-Bauplatten und Porenbeton-Planbauplatten, die nicht in den Geltungsbereich der EN 12602 fallen	DIN 4166:1997-10 Zusätzlich gilt: Anlage C 2.1.5	ÜH
C 2.9.2	Hohlwandplatten aus Leichtbeton	DIN 18148:2000-10 mit Ausnahme der Bestimmungen für die Fremdüberwachung Zusätzlich gilt: Anlagen C 2.1.5, C 2.1.6 und C 2.9.1	ÜH
C 2.9.3	Unbewehrte Wandbauplatten aus Leichtbeton	DIN 18162:2000-10 mit Ausnahme der Bestimmungen für die Fremdüberwachung Zusätzlich gilt: Anlagen C 2.1.6 und C 2.9.2	ÜH

Lfd. Nr.	Bauprodukt	Technische Regeln/Ausgabe	Übereinstimmungsbestätigung
1	2	3	4
C 2.9.4	Betonwerksteinplatten für hinterlüftete Außenwandbekleidungen	DIN 18516-5:2013-09	ÜHP
C 2.9.5	Werksmäßig im Nassverfahren hergestellte Mineralplatten	DIN 18177:2012-11 Zusätzlich gilt: Anlage C 2.9.3	ÜH
C 2.10 Bauprodukte für die Bauwerksabdichtung und Dachabdichtung			
C 2.10.1	Nackte Bitumenbahnen	DIN 52129:2014-11 Zusätzlich gilt: DIN 52144:2014-11	ÜH
C 2.10.2	Normalentflammbare Elastomer-Fugenbänder zur Abdichtung von Fugen in Beton	DIN 7865-1, -2:2015-02 Zusätzlich gilt: Anlage C 2.10.1 und DIN 4102-1:1998-05 DIN EN ISO 11925-2:2011-02 in Verbindung mit Anlage C 3.7 unter Beachtung von A 2.2.1.2, Tabelle 1.2.1	ÜH
C 2.10.3	Normalentflammbare Fugenbänder aus thermoplastischen Kunststoffen zur Abdichtung von Fugen in Ortbeton	DIN 18541-1, -2:2014-11 mit Ausnahme der Bestimmungen für die Fremdüberwachung Zusätzlich gilt: DIN 4102-1:1998-05 DIN EN ISO 11925-2:2011-02 in Verbindung mit Anlage C 3.7 unter Beachtung von A 2.2.1.2, Tabelle 1.2.1	ÜH
C 2.10.4	Normalentflammbare Klebmassen und Deckaufstrichmittel für Bauwerksabdichtungen	DIN 18195-2:2009-04, Tabelle 1 Zusätzlich gilt: DIN 4102-1:1998-05 DIN EN ISO 11925-2:2011-02 in Verbindung mit Anlage C 3.7 unter Beachtung von A 2.2.1.2, Tabelle 1.2.1	ÜH
C 2.10.5	Asphaltmastix und Gussasphalt für Bauwerksabdichtungen	DIN 18195-2:2009-04, Tabelle 3	ÜH
C 2.10.6	Kalottengeriffelte Metallbänder für Bauwerksabdichtungen	DIN 18195-2:2009-04, Tabelle 5	ÜH
C 2.11 Bauprodukte aus Glas			
C 2.11.1	Vorgefertigte absturzsichernde Verglasung	DIN 18008-4:2013-07 mit Ausnahme Anhang A, Anhang D (bei versuchstechnisch ermittelter Tragfähigkeit) und Anhang E	ÜH
C 2.11.2	Vorgefertigte begehbare Verglasung	DIN 18008-5:2013-07, mit Ausnahme Anhang A	ÜH
C 2.12 Bauprodukte der Grundstücksentwässerung			
C 2.12.1 Rohre, Formstücke und Dichtmittel für Leitungen und Kanäle			
C 2.12.1.1	Kalt verarbeitbare plastische Dichtstoffe für Abwasserkanäle und -leitungen aus Beton	DIN 4062:1978-09	ÜZ
C 2.12.1.2	Kunststoff-Rohrleitungssysteme aus	DIN EN 1329-1:2014-07	ÜZ

Lfd. Nr.	Bauprodukt	Technische Regeln/Ausgabe	Übereinstimmungsbestätigung
1	2	3	4
	weichmacherfreiem Polyvinylchlorid (PVC-U) zum Ableiten von Abwasser innerhalb von Gebäuden	in Verbindung mit DIN CEN/TS 1329-2:2012-09 Zusätzlich gilt: DIN 4102-1:1998-05 und DIN 4102-4:1994-03, DIN EN ISO 11925-2:2011-02 in Verbindung mit Anlage C 3.7 unter Beachtung von A 2.2.1.2, Tabelle 1.2.1	
C 2.12.1.3	Rohre, Formstücke und Rohrleitungen aus weichmacherfreiem Polyvinylchlorid (PVC-U) für erdverlegte drucklose Abwasserkanäle und -leitungen und für Anlagen zum Lagern und Abfüllen von Jauche, Gülle und Silagesickersäften	DIN EN 1401-1:2009-07 in Verbindung mit DIN CEN/TS 1401-2:2012-09 Zusätzlich gilt: Anlage C 2.12.2	ÜZ
C 2.12.1.4	Rohre und Formstücke aus Polyethylen hoher Dichte (PE-HD) für heißwasserbeständige Abwasserleitungen (HT) innerhalb von Gebäuden	DIN EN 1519-1:2000-01 in Verbindung mit DIN CEN/TS 1519-2:2012-05 Zusätzlich gilt: DIN 4102-1:1998-05 und DIN 4102-4:1994-03, DIN EN ISO 11925-2:2011-02 in Verbindung mit Anlage C 3.7 unter Beachtung von A 2.2.1.2, Tabelle 1.2.1	ÜZ
C 2.12.1.5	Rohre und Formstücke aus Polyethylen hoher Dichte (PE) für Abwasserkanäle und -leitungen	DIN EN 12666-1:2011-11 in Verbindung mit DIN CEN/TS 12666-2:2012-11	ÜZ
C 2.12.1.6	Schächte und Zubehörteile aus weichmacherfreiem Polyvinylchlorid (PVC-U), Polypropylen (PP) und Polyethylen (PE) für erdverlegte drucklose Abwasserkanäle und -leitungen	DIN EN 13598-1:2011-02 in Verbindung mit DIN CEN/TS 13598-3:2012-07	ÜZ
C 2.12.1.7	Einsteig- und Kontrollschächte aus weichmacherfreiem Polyvinylchlorid (PVC-U), Polypropylen (PP) und Polyethylen (PE) für erdverlegte drucklose Abwasserkanäle und -leitungen	DIN EN 13598-2:2010-05 in Verbindung mit DIN CEN/TS 13598-3:2012-07	ÜZ
C 2.12.1.8	Kunststoff-Rohrleitungssysteme aus chloriertem Polyvinylchlorid (PVC-C) zum Ableiten von Abwasser innerhalb von Gebäuden	DIN EN 1566-1:1999-12 in Verbindung mit DIN CEN/TS 1566-2:2012-09 Zusätzlich gilt: DIN 4102-1:1998-05 und DIN 4102-4:1994-03, DIN EN ISO 11925-2:2011-02 in Verbindung mit Anlage C 3.7 unter Beachtung von A 2.2.1.2, Tabelle 1.2.1	ÜZ
C 2.12.1.9	Rohre und Formstücke aus glasfaserverstärktem Polyesterharz (UP-GFK) für erdverlegte Abwasserkanäle und -leitungen und für Anlagen zum Lagern und Abfüllen von	DIN EN 14364:2013-05 in Verbindung mit DIN CEN/TS 14632:2012-05	ÜZ

Lfd. Nr.	Bauprodukt	Technische Regeln/Ausgabe	Übereinstimmungsbestätigung
1	2	3	4
	Jauche, Gülle und Silagesickersäften		
C 2.12.1.10	Einsteig- und Kontrollschächte aus glasfaserverstärkten duroplastischen Kunststoffen (GFK) auf der Basis von Polyesterharz (UP)	DIN EN 15383:2014-02 in Verbindung mit DIN CEN/TS 14632:2012-05	ÜZ
C 2.12.1.11	Faserzementrohre, -formstücke für Hausentwässerungssysteme	DIN EN 12763:2000-10 Zusätzlich gilt: Anlage C 2.1.5	ÜZ
C 2.12.1.12	Faserzement-Rohre und -Formstücke für Abwasserkanäle	DIN EN 588-1:1996-11 Zusätzlich gilt: DIN 19850-1:1996-11 und Anlagen C 2.1.5 und C 2.12.3	ÜZ
C 2.12.1.13	Faserzementschächte für erdverlegte Abwasserkanäle und -leitungen	DIN 19850-3:1990-11 Zusätzlich gilt: Anlage C 2.1.6	ÜZ
C 2.12.1.14	Kunststoff-Rohrleitungssysteme aus Polypropylen (PP) zum Ableiten von Abwasser innerhalb von Gebäuden	DIN EN 1451-1:1999-03 in Verbindung mit DIN CEN/TS 1451-2:2012-05 Zusätzlich gilt: DIN 4102-1:1998-05 und DIN 4102-4:1994-03, DIN EN ISO 11925-2:2011-02 in Verbindung mit Anlage C 3.7 unter Beachtung von A 2.2.1.2, Tabelle 1.2.1	ÜZ
C 2.12.1.15	Kunststoff-Rohrleitungssysteme aus Acrylnitril-Butadienstyrol (ABS) zum Ableiten von Abwasser innerhalb von Gebäuden	DIN EN 1455-1:1999-12 in Verbindung mit DIN CEN/TS 1455-2:2012-09 Zusätzlich gilt: Anlage C 2.12.1 und DIN 4102-1:1998-05 und DIN 4102-4:1994-03, DIN EN ISO 11925-2:2011-02 in Verbindung mit Anlage C 3.7 unter Beachtung von A 2.2.1.2, Tabelle 1.2.1	ÜZ
C 2.12.1.16	Kunststoff-Rohrleitungssysteme aus Styrol-Copolymer-Blends (SAN+PVC) zum Ableiten von Abwasser innerhalb von Gebäuden	DIN EN 1565-1:1999-12 in Verbindung mit DIN CEN/TS 1565-2:2012-09 Zusätzlich gilt: Anlage C 2.12.1 und DIN 4102-1:1998-05 und DIN 4102-4:1994-03, DIN EN ISO 11925-2:2011-02 in Verbindung mit Anlage C 3.7 unter Beachtung von A 2.2.1.2, Tabelle 1.2.1	ÜZ
C 2.12.1.17	Kunststoff-Rohrleitungssysteme mit Rohren mit profilierter Wandung und glatten Rohroberflächen aus weichmacherfreiem Polyvinylchlorid (PVC-U) zum Ableiten von Abwasser innerhalb von Gebäuden	DIN EN 1453-1:2000-03 in Verbindung mit DIN 19531-10:1999-12 Zusätzlich gilt: DIN 4102-1:1998-05, DIN EN ISO 11925-2:2011-02 in Verbindung mit Anlage C 3.7 unter	ÜZ

Lfd. Nr.	Bauprodukt	Technische Regeln/Ausgabe	Übereinstimmungsbestätigung
1	2	3	4
		Beachtung von A 2.2.1.2, Tabelle 1.2.1	
C 2.12.1.18	Abwasserrohre und Formstücke aus Polypropylen für erdverlegte Abwasserkanäle und -leitungen	DIN EN 1852-1:2009-07 in Verbindung mit DIN SPEC 1020:2009-08	ÜZ
C 2.12.1.19	Kunststoff-Rohrleitungssysteme aus Polypropylen mit mineralischen Additiven (PP-MD) zum Ableiten von Abwasser außerhalb von Gebäuden	DIN EN 14758-1:2012-05 in Verbindung mit DIN CEN/TS 14758-2:2007-10 Zusätzlich gilt: Anlage C 2.12.4	ÜZ
C 2.12.1.20	Kunststoff-Rohrleitungssysteme für drucklose erdverlegte Abwasserkanäle und -leitungen mit profilierter Wandung aus Polyvinylchlorid (PVC-U), Polypropylen (PP) und Polyethylen (PE) - Rohre und Formstücke mit glatter Innen- und Außenfläche, Rohrtyp A -	DIN EN 13476-2:2007-08 in Verbindung mit DIN CEN/TS 13476-4:2013-07	ÜZ
C 2.12.1.21	Kunststoff-Rohrleitungssysteme für drucklose erdverlegte Abwasserkanäle und -leitungen mit profilierter Wandung aus Polyvinylchlorid (PVC-U), Polypropylen (PP) und Polyethylen (PE) - Rohre und Formstücke mit glatter Innen- und profilierter Außenfläche, Rohrtyp B -	DIN EN 13476-3:2009-04 in Verbindung mit DIN CEN/TS 13476-4:2013-07	ÜZ
C 2.12.1.22	Rohre und Formstücke aus Polyesterharzformstoff für erdverlegte Abwasserkanäle und -leitungen	DIN EN 14636-1:2010-04 Zusätzlich gilt: Anlage C 2.12.5	ÜZ
C 2.12.1.23	Einsteig- und Kontrollschächte aus Polyesterharzformstoff für erdverlegte Abwasserkanäle und -leitungen	DIN EN 14636-2:2010-04 Zusätzlich gilt: Anlage C 2.12.5	ÜZ
C 2.12.1.24	Halbzeuge für das Close-Fit-Lining zur Renovierung von erdverlegten Entwässerungsnetzen (Freispiegelleitungen)	DIN EN ISO 11296-3:2011-07 Zusätzlich gilt: Anlage C 2.12.6	ÜZ
C 2.12.1.25	Halbzeuge für das vor Ort härtende Schlauch-Lining zur Renovierung von erdverlegten Entwässerungsnetzen (Freispiegelleitungen)	DIN EN ISO 11296-4:2011-07 Zusätzlich gilt: Anlage C 2.12.6	ÜZ
C 2.12.1.26	Halbzeuge für das Wickelrohr-Lining zur Renovierung von erdverlegten Entwässerungsnetzen (Freispiegelleitungen)	DIN EN ISO 11296-7:2013-05 Zusätzlich gilt: Anlage C 2.12.6	ÜZ
C 2.12.1.27	Halbzeuge für das Lining mit fest verankerten Kunststoffauskleidungen zur Renovierung von erdverlegten Entwässerungsnetzen (Freispiegelleitungen)	DIN EN 16506:2014-12 Zusätzlich gilt: Anlage C 2.12.6	ÜZ
C 2.12.2 Sanitärausstattungsgegenstände und Absperrrichtungen			
C 2.12.2.1	Ablaufgarnituren für	DIN EN 274-1, -2, -3:2002-05	ÜHP

Lfd. Nr.	Bauprodukt	Technische Regeln/Ausgabe	Übereinstimmungsbestätigung
1	2	3	4
	Sanitärausstattungsgegenstände	mit Ausnahme der Bestimmungen für die Fremdüberwachung	
C 2.12.2.2	Urinalanschlussstücke	DIN 1380:2001-05	ÜHP
C 2.12.2.3	Klosettanschlussstücke	DIN 1389:2001-05	ÜHP
C 2.12.2.4	Geruchsverschlüsse für besondere Verwendungszwecke	DIN 19541:2004-12 mit Ausnahme der Bestimmungen für die Fremdüberwachung	ÜHP
C 2.12.2.5	Abläufe für Gebäude	DIN EN 1253-1:2003-09 Zusätzlich gilt: DIN EN 1253-4:2000-02	ÜHP
C 2.12.2.6	Abläufe mit Leichtflüssigkeitssperren	DIN EN 1253-5:2004-03 in Verbindung mit DIN EN 1253-3:1999-06 mit Ausnahme der Bestimmungen für die Fremdüberwachung Zusätzlich gilt: DIN 4102-1:1998-05 und DIN 4102-4:1994-03, DIN EN ISO 11925-2:2011-02 in Verbindung mit Anlage C 3.7 unter Beachtung von A 2.2.1.2, Tabelle 1.2.1	ÜHP
C 2.13 Technische Gebäudeausrüstung			
C 2.13.1	Wärmepumpen ⁴ , elektr.	DIN V 4701-10:2003-08 Zusätzlich gilt: Anlage C 2.13.1	ÜHP
C 2.13.2	Thermische Solaranlagen, vorgefertigte Anlagen und Teilanlagen ⁴	DIN V 4701-10:2003-08 Zusätzlich gilt: Anlage C 2.13.2	ÜHP
C 2.13.3	Solarkollektoren ⁴	DIN V 4701-10:2003-08 Zusätzlich gilt: Anlage C 2.13.3	ÜHP
C 2.13.4	Solarspeicher ⁴	DIN V 4701-10:2003-08 Zusätzlich gilt: Anlage C 2.13.4	ÜHP
C 2.13.5	Trinkwasserspeicher ⁴ , direkt/indirekt (elektr./Gas) beheizte und Pufferspeicher	DIN V 4701-10:2003-08 Zusätzlich gilt: Anlage C 2.13.5	ÜHP
C 2.13.6	Lüftungsgeräte nach DIN 4719	Anlage C 2.6.4	-
C 2.14 Feuerungsanlagen			
C 2.14.1 Feuerstätten und Feuerungseinrichtungen			
C 2.14.1.1	Ölheizsätze mit Verdampfungsbrennern	DIN 4731:1989-07 Zusätzlich gilt: Anlage C 2.14.1	ÜHP
C 2.14.1.2	Ölherde mit Verdampfungsbrennern	DIN 4732:1990-01 Zusätzlich gilt: Anlage C 2.14.1	ÜHP

Lfd. Nr.	Bauprodukt	Technische Regeln/Ausgabe	Übereinstimmungsbestätigung
1	2	3	4
C 2.14.1.3	Öl-Speicher-Wasserheizer mit Verdampfungsbrennern	DIN 4733:1990-01 Zusätzlich gilt: Anlage C 2.14.1	ÜHP
C 2.14.1.4	Speicher-Kohle-Wasserheizer	DIN 18889:1956-11 Zusätzlich gilt: Anlage C 2.14.1	ÜHP
C 2.14.1.5	Raumluftunabhängige Feuerstätten nach DIN 18897	Anlage C 2.6.4	-
C 2.14.1.6	Öl- und gasbefeuerte Feuerstätten ⁴ 4 bis max. 400 kW	DIN V 4701-10:2003-08 Zusätzlich gilt: Anlage C 2.14.2	ÜHP
C 2.14.1.7	Öl- und gasbefeuerte Feuerstätten ⁴ < 4 kW und > 400 kW	DIN V 4701-10:2003-08 Zusätzlich gilt: Anlage C 2.14.3	ÜHP
C 2.14.1.8	Heizkessel mit motorischem Antrieb für feste Brennstoffe ⁴	DIN V 4701-10:2003-08	ÜHP
C 2.14.1.9	Heizkessel ohne motorischen Antrieb für feste Brennstoffe	DIN EN 303-5:2012-10 und für die energetischen Kennwerte DIN V 4701-10:2003-08 ⁴	ÜHP
C 2.14.2 Abgasanlagen			
C 2.14.2.1	Nebenluftvorrichtungen für Hausschornsteine ohne motorischen Antrieb	DIN 4795:1991-04	ÜHP
C 2.14.2.2	Elastomere Dichtungen für Abgasanlagen	DIN EN 14241-1:2013-11 Zusätzlich gilt: Anlage C 2.14.4, DIN 4102-1:1998-05, DIN EN ISO 11925-2:2011-02 in Verbindung mit Anlage C 3.7 unter Beachtung von A 2.2.1.2, Tabelle 1.2.1	ÜZ
C 2.15 Bauprodukte für ortsfest verwendete Anlagen zum Lagern, Abfüllen und Umschlagen von wassergefährdenden Stoffen			
C 2.15.1	Liegende Behälter (Tanks) aus Stahl, einwandig, für die unterirdische Lagerung wassergefährdender Flüssigkeiten	DIN 6608-1:1989-09 Zusätzlich gilt: Anlagen C 2.15.1, C 2.15.2 und C 2.15.3	ÜZ
C 2.15.2	Liegende Behälter (Tanks) aus Stahl, doppelwandig, für die unterirdische Lagerung wassergefährdender Flüssigkeiten	DIN 6608-2:1989-09 Zusätzlich gilt: Anlagen C 2.15.1, C 2.15.2 und C 2.15.3	ÜZ
C 2.15.3	Liegende zylindrische ein- und doppelwandige Behälter (Tanks) aus Stahl zur oberirdischen Lagerung wassergefährdender Flüssigkeiten, die nicht flüssige Brennstoffe zur energetischen Versorgung von Heiz- und Kühlanlagen für Gebäude sind, bzw. zur Lagerung von wassergefährdenden	DIN 6616:1989-09 Zusätzlich gilt: Anlagen C 2.15.3 und C 2.15.4	ÜZ

Lfd. Nr.	Bauprodukt	Technische Regeln/Ausgabe	Übereinstimmungsbestätigung
1	2	3	4
	Brennstoffen mit Dichten > 1,0 kg/l und/oder Flammpunkten ≤ 55 °C zur energetischen Versorgung von Heiz- und Kühlanlagen für Gebäude		
C 2.15.4	Stehende Behälter (Tanks) aus Stahl, einwandig, mit weniger als 1000 Liter Volumen für die oberirdische Lagerung wassergefährdender Flüssigkeiten	DIN 6623-1:1989-09 Zusätzlich gilt: Anlagen C 2.15.1, C 2.15.3 und C 2.15.5	ÜZ
C 2.15.5	Stehende Behälter (Tanks) aus Stahl, doppelwandig, mit weniger als 1000 Liter Volumen für die oberirdische Lagerung wassergefährdender Flüssigkeiten	DIN 6623-2:1989-09 Zusätzlich gilt: Anlagen C 2.15.1, C 2.15.3 und C 2.15.5	ÜZ
C 2.15.6	Liegende Behälter (Tanks) aus Stahl von 1000 bis 5000 Liter Volumen, einwandig, für die oberirdische Lagerung wassergefährdender Flüssigkeiten	DIN 6624-1:1989-09 Zusätzlich gilt: Anlagen C 2.15.1, C 2.15.3 und C 2.15.5	ÜZ
C 2.15.7	Liegende Behälter (Tanks) aus Stahl von 1000 bis 5000 Liter Volumen, doppelwandig, für die oberirdische Lagerung wassergefährdender Flüssigkeiten	DIN 6624-2:1989-09 Zusätzlich gilt: Anlagen C 2.15.1, C 2.15.3 und C 2.15.5	ÜZ
C 2.15.8	Einwandige vorgefertigte Behälter mit ebenen Wänden und Böden für die oberirdische Lagerung von wassergefährdenden Flüssigkeiten mit Flammpunkten > 55°C	DIN 6625-1, -2:2013-06 Zusätzlich gilt: Anlage C 2.15.6	ÜZ
C 2.15.9	Als Sammel- oder Entnahmebehälter verwendete, einwandige Transportbehälter, die nach den verkehrsrechtlichen Vorschriften für die Beförderung gefährlicher Güter baumusterzugelassen sind	TRbF 20 (2001-04), Anhang J Zusätzlich gilt: Anlage C 2.15.7	ÜH
C 2.15.10	Als Sammel- oder Entnahmebehälter verwendete, einwandige Transportbehälter aus metallischen Werkstoffen, die nicht nach den verkehrsrechtlichen Vorschriften für die Beförderung gefährlicher Güter baumusterzugelassen sind	TRbF 20 (2001-04), Anhang J Zusätzlich gilt: Anlage C 2.15.8	ÜZ
C 2.15.11	Als ortsfeste Lagerbehälter verwendete, einwandige Transportbehälter aus metallischen Werkstoffen, die nach den verkehrsrechtlichen Vorschriften für die Beförderung gefährlicher Güter baumusterzugelassen sind	TRbF 20 (2001-04), Anhang M für wassergefährdende Flüssigkeiten mit Flammpunkten ≤ 55°C, TRbF 20 (2001-04), Anhang N für wassergefährdende Flüssigkeiten mit Flammpunkten > 55°C Zusätzlich gilt: Anlage C 2.15.3	ÜH
C 2.15.12	Auffangwannen und -vorrichtungen aus Stahl mit Rauminhalten bis 1000 l	Richtlinie über die Anforderungen an Auffangwannen aus Stahl mit einem	ÜHP

Lfd. Nr.	Bauprodukt	Technische Regeln/Ausgabe	Übereinstimmungsbestätigung
1	2	3	4
		Rauminhalt bis 1000 Liter - StawaR - (September 2011)	
C 2.15.13	Einwandige metallische Rohre, zugehörige Formstücke, Dichtmittel, Armaturen für Rohrleitungen in Anlagen zur Lagerung wassergefährdender Flüssigkeiten mit Ausnahme der Bauteile für Ölversorgungsanlagen für Ölbrenner	TRbF 50 (2002-06), Anhang A Zusätzlich gilt: Anlagen C 2.15.3, C 2.15.9 und C 2.15.10	ÜH
C 2.15.14	Stehende vorgefertigte zylindrische Behälter aus metallischen Werkstoffen mit flachem Boden und festem Dach zur oberirdischen Lagerung von Flüssigkeiten oder von gekühlten Gasen	DIN 4119-1:1979-06 und DIN 4119-2:1980-02 in Verbindung mit der Anpassungsrichtlinie Stahlbau (1998-10) mit Änderung und Ergänzung (2001-12) Zusätzlich gilt: Anlage C 2.15.3	ÜZ
C 2.15.15	Betonschalungssteine für Gärfuttersilos und Güllebehälter in Biogas-Lager- und Abfüllanlagen	DIN 11622-22:2015-09 Zusätzlich gilt: Anlagen C 2.1.5 und C 2.1.6	ÜZ
C 2.15.16	Beton als Abdichtungsmittel für Auffangräume und Flächen	DIN 1045-2:2008-08 in Verbindung mit DIN EN 206-1:2001-07, DIN EN 206-1/A1:2004-10, DIN EN 206-1/A2:2005-09 Zusätzlich gilt: DIN 1045-3:2012-03 in Verbindung mit DIN EN 13670:2011-03, DAfStb-Richtlinie „Betonbau beim Umgang mit wassergefährdenden Stoffen (BUmwS)“, Teil 2 (2011-03), DAfStb-Richtlinie Stahlfaserbeton (2012-11) und Anlage C 2.15.11	ÜZ
C 2.15.17	Domschächte aus Stahl	DIN 6626:1989-09	ÜHP
C 2.15.18	Domschachtkragen aus Stahl für gemauerte Domschächte	DIN 6627:1989-09	ÜHP
C 2.15.19	Fugenbleche zur Abdichtung von Arbeits- und Bewegungsfugen in Ortbetondichtkonstruktionen	DAfStb-Richtlinie Betonbau beim Umgang mit wassergefährdenden Stoffen (BUmwS) (2011-03), Teil 1 Abschnitte 7.3.3 (1) bis (3) und (6) bis (12), Teil 2 Abschnitt 3.4 (1) und (5) Zusätzlich gilt: Anlage C 2.15.12	ÜH
C 2.15.20	Schläuche, zugehörige Formstücke, Dichtmittel, Armaturen für Leitungen in Anlagen zum Lagern, Abfüllen und Umschlagen wassergefährdender Stoffe	TRbF 50 (2002-06), Anhang B Zusätzlich gilt: Anlage C 2.15.9	ÜH
C 2.15.21	Als Sammelbehälter für Altöle und sonstige Abfallstoffe verwendete, einwandige Transportbehälter aus metallischen Werkstoffen, die nach den verkehrsrechtlichen Vorschriften für die Beförderung gefährlicher Güter	TRbF 20 (2001-04), Anhang K	ÜH

Lfd. Nr.	Bauprodukt	Technische Regeln/Ausgabe	Übereinstimmungsbestätigung
1	2	3	4
	baumusterzugelassen sind		
C 2.15.22	Ölförderungsaggregate, Regel- und Sicherheitseinrichtungen für Ölversorgungsanlagen für Ölbrenner	DIN EN 12514-1:2000-05 Zusätzlich gilt: Anlage C 2.15.13	ÜHP
C 2.15.23	Bauelemente, Armaturen, Leitungen, Filter, Heizöhlüfter, Zähler für Ölversorgungsanlagen für Ölbrenner	DIN EN 12514-2:2000-05 Zusätzlich gilt: Anlagen C 2.15.13 und C 2.15.14	ÜHP
C 2.15.24	Leckdetektoren für Unter- und Überdrucksysteme zur Lagerung wassergefährdender Flüssigkeiten ⁹	Anlage C 2.15.15	ÜHP
C 2.15.25	Leckdetektoren für Flüssigkeitssysteme zur Lagerung wassergefährdender Flüssigkeiten ⁹	Anlage C 2.15.16	ÜHP
C 2.16 Gerüstbauteile			
C 2.16.1	Baustützen aus Stahl mit Ausziehvorrichtung mit rechnerisch ermittelter Tragfähigkeit	DIN EN 1065:1998-12 Zusätzlich gilt: Anlage C 2.16.1	ÜZ
C 2.16.2	Systemunabhängige Stahlrohre für die Verwendung in Trag- und Arbeitsgerüsten	DIN EN 39:2001-11 Zusätzlich gilt: Anlage C 2.16.2	ÜHP
C 2.16.3	Leichte Gerüstspindeln	DIN 4425:1990-11 mit Ausnahme der Bestimmungen für die Fremdüberwachung Zusätzlich gilt: Anlagen C 2.16.2 und C 2.16.3	ÜHP
C 2.16.4	Kupplungen	DIN EN 74-1:2005-12 Zusätzlich gilt: Anlagen C 2.16.2 und C 2.16.4	ÜZ
C 2.16.5	Geschweißte kreisförmige Rohre aus unlegierten Stählen zur Verwendung bei Traggerüsten	DIN 1626:1984-10 Zusätzlich gilt: Anlagen C 2.4.2, C 2.4.3, C 2.16.2 und C 2.16.5	ÜHP
C 2.16.6	Gerüstbretter und -bohlen aus Holz zur Verwendung in Schutzgerüsten	DIN 4420-1:2004-03 Zusätzlich gilt: Anlage C 2.16.2	ÜH
C 2.16.7	Vorgefertigte Gerüstbauteile aus Stahl, Aluminium und Holz	DIN EN 12812:2008-12 Zusätzlich gilt: Anlagen C 2.16.2 und C 2.16.6	ÜH
C 2.16.8	Warmgewalzte nahtlose Stahlrohre aus unlegierten Stählen für die Verwendung bei Traggerüsten	DIN 1629:1984-10 Zusätzlich gilt: Anlagen C 2.4.2, C 2.4.3, C 2.16.2 und C 2.16.7	ÜHP
C 2.16.9	Erzeugnisse aus Stahlguss zur Verwendung bei Traggerüsten	DIN EN 10293:2015-04 Zusätzlich gilt: Anlagen C 2.4.2, C 2.16.2 und C 2.16.8	ÜHP
C 2.16.10	Industriell gefertigte Schalungsträger aus Holz	DIN EN 13377:2002-11 in Verbindung mit DIN 20000-2:2013-12	ÜZ

Lfd. Nr.	Bauprodukt	Technische Regeln/Ausgabe	Übereinstimmungsbestätigung
1	2	3	4
C 2.16.11	Fußplatten und Zentrierbolzen	DIN EN 74-3:2007-07 und DIN EN 74-3/Berichtigung 1:2007-10 Zusätzlich gilt: Anlage C 2.16.2	ÜH
C 2.16.12	Spezialkupplungen	DIN EN 74-2:2009-01 Zusätzlich gilt: Anlagen C 2.16.2, C 2.16.9 und C 2.16.10	ÜZ
C 2.16.13	Baustützen aus Aluminium mit Ausziehvorrichtung	DIN EN 16031:2012-09 Zusätzlich gilt: Anlage C 2.16.10	ÜZ
C 2.16.14	Tragwerke aus Vollholz aus Nadelholz mit Nagelplattenverbindungen	DIN 1052:2008-12 und DIN 1052/Berichtigung 1:2010-05	ÜZ, gilt auch für Nichtserien- fertigung
C 2.16.15	Vorgefertigte Gerüstbauteile aus Stahl, Aluminium und Holz, mit Ausnahme von Grundbauteilen, Durchstiegstafeln und Belägen von Konsolen	DIN EN 12811-1:2004-03 Zusätzlich gilt: Anlage C 2.16.11	ÜZ
C 2.16.16	Gussstücke aus unlegiertem und niedriglegiertem Gusseisen mit Kugelgraphit zur Verwendung bei Traggerüsten	DIN EN 1563:2003-02 Zusätzlich gilt: Anlagen C 2.4.2, C 2.16.2 und C 2.16.12	ÜHP
C 2.16.17	Tempergussstücke zur Verwendung bei Traggerüsten	DIN EN 1562:2006-08 mit Ausnahme der Bestimmungen des Anhangs ZA Zusätzlich gilt: Anlagen C 2.4.2, C 2.16.2 und C 2.16.13	ÜHP

4 Nur Bauprodukte, die auf Wunsch des Herstellers bessere energetische Kennwerte als nach DIN V 4701-10:2003-08 ausweisen sollen, unterliegen dieser Regelung.

8 Gilt nur in den Ländern Bremen, Niedersachsen und Saarland (Stand 30.8.2010). In den Ländern, in denen die Verordnungen über die Anforderungen an Hersteller von Bauprodukten und Anwender von Bauarten und über die Überwachung von Tätigkeiten mit Bauprodukten und Bauarten erlassen wurden, wird der Übereinstimmungsnachweis ÜZ durch die Prüfung bzw. Überwachung durch anerkannte Stellen nach Maßgabe der genannten Verordnungen und der jeweils betreffenden Norm ersetzt.

9 Ausgenommen sind Leckdetektoren für Einrichtungen zur Lagerung von Brennstoffen, die für die Versorgung von Heizsystemen in Gebäuden bestimmt sind.

Anlage C 2

Anlage C 2.1.1

Der Hersteller hat der Zertifizierungsstelle die Art und den prozentualen Anteil der (Zement) Zusätze nach DIN 1164-11:2003-11, Abschnitt 5 anzugeben.

Anlage C 2.1.2

Beton für tausalzbeanspruchte Kappen an Brücken darf in der Expositionsklasse XD3 abweichend von DIN 1045-2:2008-08, Anhang F, Tabelle F.2.1 mit einem höchstzulässigen w/z-Wert von 0,50 hergestellt werden. Abweichend von Tabelle F.2.1 und Tabelle F.2.2 beträgt in den Expositionsklassen XD3 und XF4 die Mindestdruckfestigkeitsklasse des Luftporenbetons C25/30 nach 28 Tagen.

Für Bauteile von Straßenbrücken, Tunneln und Trögen beträgt in den Expositionsklassen XD2, XS2, XF2, XF3 oder XA2 abweichend von DIN 1045-2:2008-08, Abschnitt 5.3, Tabellen F.2.1 und F.2.2 die Mindestdruckfestigkeitsklasse des Betons C30/37 nach 28 Tagen.

Anlage C 2.1.3

1 Zu DIN 1045-2:2008-08

1.1 Abschnitt 5.1.2:

Es ist zu ändern: „Als geeignet gelten Zemente nach DIN EN 197-1, DIN 1164-10, DIN 1164-11, DIN 1164-12 und DIN EN 14216.“

1.2 Abschnitt 5.1.6:

Es ist zu ergänzen: „Für Hüttensandmehl nach DIN EN 15167-1 gilt die Eignung als Zusatzstoff Typ II als nachgewiesen.“

1.3 Abschnitt 5.2.3.4:

Es ist zu ergänzen: „Die Alkaliempfindlichkeitsklasse nach der Alkali-Richtlinie des DAfStb der Gesteinskörnung nach DIN EN 12620 kann der Leistungserklärung entnommen werden.“

1.4 Abschnitt 5.2.3.5:

Der Absatz wird ersetzt durch: „Für die Verwendung von rezyklierten Gesteinskörnungen nach DIN EN 12620:2008-07 ist die DAfStb-Richtlinie „Beton nach DIN EN 206-1 und DIN 1045-2 mit rezyklierten Gesteinskörnungen nach DIN EN 12620“ zu beachten.“

1.5 Abschnitt 5.2.5.1:

Es ist zu ergänzen: „Die Eignung des k-Wert-Ansatzes gilt für Hüttensandmehl als nachgewiesen.“
Hinter dem 8. Absatz ist zu ergänzen: „Es dürfen nur Silikastaube mit einem Gehalt an Siliziumdioxid der Klasse 1 verwendet werden.“

1.6 Abschnitt 5.2.5.2.1:

Es ist zu ergänzen: „Für die Anwendung des k-Wert-Ansatzes auf Hüttensandmehl gelten sinngemäß die Festlegungen von DIN 1045-2, 5.2.5.2.2 für Flugasche. Die Absenkung des Mindestzementgehaltes und die Anrechnung auf den Wasserzementwert sind für die Expositionsklassen XF2 und XF4 nicht zulässig. Die gleichzeitige Verwendung von Hüttensandmehl und Flugasche und/oder Silikastaub ist nicht zulässig.“

1.7 Abschnitt 5.2.5.2.2:

Es ist zu ergänzen: „Für die Höchstmenge Hüttensandmehl h, die auf den Wasserzementwert angerechnet werden darf, kann bei allen Zementen gemäß 5.2.5.2.2 die Bedingung $h/z \leq 0,33$ in Massenanteilen angewendet werden.“

Bei Zementen mit dem Hauptbestandteil D darf eine über $h/z = 0,15$ hinausgehende Menge Hüttensandmehl verwendet werden.

Die Regelungen in 5.2.5.2.2 für Flugasche zur Herstellung von Beton mit hohem Sulfatwiderstand dürfen für Hüttensandmehl nicht angewendet werden.“

Es ist zu ändern: „ANMERKUNG: Die Anforderungen an HS-Zemente sind für CEM I-SR 0, CEM I-SR 3, CEM III/B-SR und CEM III/C-SR nach DIN EN 197-1:2011-11 erfüllt.“

Es ist zu ergänzen: „Die Regelungen in 5.3.4 für die Verwendung von Flugasche in Unterwasserbeton gelten nicht für Hüttensandmehl.“

1.8 Tabelle F.3.1

Tabellenüberschrift:

Es ist zu ändern: „Anwendungsbereiche für Zemente nach DIN EN 197-1, DIN 1164-11, DIN 1164-12 und FE-Zemente sowie CEM I-SE und CEM II-SE nach DIN 1164-11 zur Herstellung von Beton nach DIN 1045-2“

Fußnote d:

Es ist zu ändern: „ANMERKUNG: Die Anforderungen an HS-Zemente sind für CEM I-SR 0, CEM I-SR 3, CEM III/B-SR und CEM III/C-SR nach DIN EN 197-1:2011-11 erfüllt.“

2 Zur Alkali-Richtlinie – AlkR – (2013-10)

Abschnitt 7.1.1:

Es ist zu ergänzen: „Für Zement mit niedrigem wirksamen Alkaligehalt (NA-Zement) ist die Übereinstimmung mit DIN 1164-10 vom Hersteller zu erklären.“

Anlage C 2.1.4

Bei der Anwendung der technischen Regeln ist Folgendes zu beachten:

1 Die Spannglieder dürfen mit einem Einpressmörtel bestehend aus Portlandzement CEM I nach DIN EN 197-1:2011-11 oder nach DIN 1164-10:2013-03, Wasser und einer Einpresshilfe nach DIN EN 934-4:2009-09 oder mit allgemeiner bauaufsichtlicher Zulassung verpresst werden. Die Verwendung von Einpresshilfen muss DIN V 20000-101:2002-11 entsprechen. Das Korrosionsverhalten darf alternativ zu DIN V 20000-101:2002-11, Abschnitt 7, auch nach DIN EN 934-1 nachgewiesen sein. Die Verwendung anderer Einpressmörtel bedarf der allgemeinen bauaufsichtlichen Zulassung.

2 Zu DIN EN 445:1996-07

2.1 Abschnitt 2:

Es ist mit letztem Ausgabedatum zu zitieren „DIN EN 196-1:2005-05“.

2.2 Abschnitt 3.2.2.3:

Der letzte Satz „Es sind zwei ... durchzuführen.“ ist durch folgende Sätze zu ersetzen: „Es sind drei Prüfungen durchzuführen; die erste Prüfung ist unmittelbar nach dem Mischen des Einpressmörtels und die verbleibenden zwei Prüfungen 30 min nach dem Mischen des Einpressmörtels durchzuführen. Während der Durchführung der Prüfungen ist der Einpressmörtel in Bewegung zu halten.“

2.3 Abschnitt 3.4.2.3:

Statt „(siehe 3.4)“ ist „(siehe 3.3.3)“ zu schreiben.

2.4 Abschnitt 3.4.3:

Statt „Gefäßverfahren“ ist „Dosenverfahren“ zu schreiben. Entsprechend sind in den Unterabschnitten bei „Behältern“ immer „Dosen“ gemeint. In den Unterabschnitten ist statt „Messschieber“ immer „Tiefenmesser“ zu schreiben.

2.5 Abschnitt 3.4.3.2:

Unter a) sind im ersten Absatz die ersten beiden Sätze durch folgende Fassung zu ersetzen: „Die erste Messung ist unmittelbar nach dem Füllen der Dosen mit Einpressmörtel durchzuführen, indem der Abstand zwischen der Oberfläche des Einpressmörtels und dem oberen Rand der Dose mit der Abdeckplatte auf der Dose an mindestens sechs Stellen mit dem Tiefenmesser oder mit anderen Messvorrichtungen abzulesen ist. Die Markierung auf der Abdeckplatte muss mit der Markierung am Rand der Dose übereinstimmen (Referenzpunkt).“

Unter a) ist der zweite Absatz durch die folgende Fassung zu ersetzen: „Bei der zweiten Messung wird der Abstand zwischen der festen Oberfläche des Einpressmörtels und dem oberen Rand des Behälters an denselben sechs Messstellen der ersten Messung und mit demselben Messverfahren gemessen.“

Unter a) ist am Ende „(siehe 3.6)“ zu streichen.

2.6 Abschnitt 3.5.1.2:

„b)...“ ist durch folgende Fassung zu ersetzen: „b) Einrichtungen für die Lagerung gemäß Abschnitt 4.1 von DIN EN 196-1“.

2.7 Abschnitt 3.5.1.3.1:

Der dritte Absatz ist am Ende zu ergänzen: „Dann sind die Proben mit einer Glasplatte abzudecken.“

3 Zu DIN EN 446:1996-07

3.1 Abschnitt 0:

Statt „Anforderungen an den Einpressmörtel“ ist „Anforderungen an das Einpressen mit Einpressmörtel“ und statt „Eurocode 2“ ist „DIN ENV 1992-1-1“ zu schreiben.

3.2 Abschnitt 3:

Die in den Unterabschnitten 3.2 und 3.3 angegebenen Definitionen der Einpressvorgänge sind durch die folgende Fassung zu ersetzen:

„3.2 Nachpressen: Zusätzliches Einpressen, um Luft- oder Wasserblasen durch Einpressmörtel in den Spannkanälen zu ersetzen, bevor der ursprüngliche Einpressmörtel erhärtet ist.“

3.3 Nachverfüllen: Zusätzliches Einpressen, um Luft- oder Wasserblasen durch Einpressmörtel in den Spannkanälen zu ersetzen, nachdem der ursprüngliche Einpressmörtel erhärtet ist.“

3.3 Abschnitt 4:

Zu Abschnitt 4 ist klarzustellen: „Die Vorprüfung nach DIN EN 446:1996-07, Abschnitt 4, gilt für die Stoffe nach DIN EN 447:1996-07, Abschnitt 4, bauaufsichtlich als erfüllt, wenn die Stoffe den in Abschnitt C 2 angegebenen technischen Regeln entsprechen oder bei wesentlichen Abweichungen der geforderte Verwendbarkeitsnachweis vorliegt und für sie der Übereinstimmungsnachweis geführt wurde.“

3.4 Abschnitt 7.3:

Statt „Verpress- und Nachverpressverfahren“ ist zu schreiben „Verfahren beim Einpressen und Nachpressen“.

3.5 Abschnitt 7.6:

Es ist zu streichen: „ohne Abbindeverzögerer“.

3.6 Abschnitt 7.8:

Statt „Nacheinspritzen“ und „Nacheinpressen“ ist in der Überschrift und im Text „Nachpressen“ zu schreiben.

3.7 Abschnitt 7.9:

Statt „Nachpressen“ ist in der Überschrift und im Text „Nachverfüllen“ und statt „bilden“ ist im ersten Satz des Textes „gebildet haben“ zu schreiben.

3.8 Abschnitt 8.1:

Nach dem ersten Spiegelstrich ist „Abnehmer“ durch „Auftraggeber“ zu ersetzen und nach dem zweiten Spiegelstrich ist der zweite Satz durch folgende Fassung zu ersetzen: „Die zuständige Stelle darf zusätzliche Überprüfungen fordern.“

3.9 Abschnitt 8.4:

Im Text nach „Wasserabsonderung.“ ist ergänzt zu schreiben: „...Fließvermögen des Einpressmörtels dort den Anforderungen...“.

Statt „Einpressung“ ist „Auftrag zum Einpressen“ zu schreiben.

4 Zu DIN EN 447:1996-07

4.1 Abschnitt 0:

Im zweitem Absatz ist vor den Spiegelstrichen „vor allem“ zu streichen.

4.2 Tabelle 1:

Die Tabelle 1 ist durch folgende Fassung zu ersetzen:

Prüfverfahren nach DIN EN 445	Unmittelbar nach dem Mischen Zeit (in s)	30 Minuten nach dem Mischen¹⁾ oder nach dem Einpressen Zeit (in s)	an der Austrittsöffnung des Hüllrohrs Zeit (in s)
Eintauchversuch	≥ 30	≤ 80 (200) ²⁾	≥ 30
Trichterverfahren	≤ 25 (50) ²⁾	≤ 25 (50) ²⁾	≥ 10
¹⁾ Die Mischzeit ist zu messen, wenn sich alle erforderlichen Stoffmengen im Mischer befinden. ²⁾ Für Einpressmörtel, die in gewissen Mixern mit hoher Rührwerksgeschwindigkeit vorbereitet werden, dürfen die oben in Tabelle 1 angegebenen Grenzen bis 200 s beim Eintauchversuch und bis 50 s beim Trichterverfahren erhöht werden. Der Mischer und diese Grenzwerte müssen mit der zuständigen Behörde vereinbart werden.			

4.3 Abschnitt 4.2:

In der Anmerkung 2 ist statt „Hochofenschlacke“ „Hüttensand“ zu schreiben.

4.4 Abschnitt 4.4:

Abweichend von Abschnitt 4.4 dürfen nur für Einpressmörtel zugelassene Zusatzmittel (Einpresshilfen) verwendet werden.

4.5 Abschnitt 5.2:

Im zweiten Satz ist statt „den Abschnitten 3.2 und 3.3“ zu schreiben „Abschnitt 3.2“.

Die Prüfung des Fließvermögens darf abweichend von Abschnitt 5.2 für Einpressmörtel mit Einpresshilfen nur mit dem Eintauchversuch nach Abschnitt 3.2.1 der DIN EN 445 durchgeführt werden, da die Grenzwerte nach Tabelle 1 für den Auslauftrichter für diesen Einpressmörtel nicht gelten. Werden bei der Eignungsprüfung eines Einpressmörtels mit Einpresshilfen die Grenzwerte für den Auslauftrichter mit dem Eintauchversuch kalibriert, darf auch nach Abschnitt 3.2.2 der DIN EN 445 mit dem Trichterverfahren gemessen werden. Die ermittelten Grenzwerte sind anstelle der in Tabelle 1 für das Trichterverfahren angegebenen Werte einzuhalten.

4.6 Abschnitt 5.3:

Es ist auf „Abschnitt 3.3“ statt auf „Abschnitt 3.4“ zu verweisen.

4.7 Abschnitt 5.4:

Es ist auf „Abschnitt 3.4“ statt auf „Abschnitt 3.5 oder 3.6“ zu verweisen. Der letzte Satz ist ergänzt zu schreiben: „Einpressmörtel mit Treibmitteln dürfen in der Eignungsprüfung keine Volumenverringerung aufweisen.“

4.8 Abschnitt 5.5:

Abweichend von Abschnitt 5.5 darf die Druckfestigkeit von Einpressmörtel mit Einpresshilfen nur an den in Tabelle 2 angegebenen Zylindern geprüft werden.

4.9 Tabelle 2:

In Tabelle 2 sind die Verweise wie folgt zu ändern:

Auf „Abschnitt 3.5.1“ statt auf „Abschnitt 3.7“,
auf „Abschnitt 3.5.2“ statt auf „Abschnitt 3.8“ und
in der Fußnote 1) auf „Abschnitt 3.5.2“ statt auf „Abschnitt 3.6“.

4.10 Abschnitt 6:

Abweichend von Abschnitt 6 wird die Mischzeit auf 4 min begrenzt.

Anlage C 2.1.5**Tabelle: Verwendung von Zement nach EN 197-1:2011¹**

Die Norm DIN 1164-1:1994-10 wurde durch die Europäische Norm EN 197-1:2011¹ sowie die Norm DIN 1164-10:2013-03 ersetzt. Soweit in den technischen Regeln der Verwaltungsvorschrift Technische Baubestimmungen Bezug auf DIN 1164 (frühere Ausgaben) genommen wird, sind Zemente nach EN 197-1:2011¹ nach folgender Tabelle verwendbar. Verwendungsbeschränkungen in den technischen Regeln bleiben unberührt.

Lfd. Nr.	Technische Regel		Verwendbare Zemente (Zementart) nach EN 197-1:2011 ¹
1	2	3	4
1	DIN EN 447	1996-07	CEM I
2	DIN EN 588-1	1996-11	Entsprechend den Verwendungsregeln für die Expositionsklasse XF 1 in DIN 1045-2:2008-08
3	DIN 4166	1997-10	Alle
4	DIN 18148	2000-10	Alle
5	DIN 18162	2000-10	
6	DIN EN 12763	2000-10	Wie lfd. Nr. 2

¹ In Deutschland umgesetzt durch DIN EN 197-1:2011-11

Tabelle A: Zuordnung der Betoneigenschaften nach DIN 1045:1988-07 zu Beton nach DIN EN 206-1²

Lfd. Nr.	Abschnitt DIN 1045:1988-07		DIN EN 206-1 bzw. DIN 1045-2 Expositionsklasse bzw. Abschnitt
1	2	3	4
1	6.5.5.1	Unbewehrter Beton	X0
2	6.5.1, 6.5.5.1	Innenbauteil	XC1
3	6.5.1, 6.5.5.1	Außenbauteil	XC4/XF1
4	6.5.7.2	Wasserundurchlässiger Beton	DIN 1045-2, 5.5.3
5	6.5.7.3	Beton mit hohem Frostwiderstand	XC4/XF1
6	6.5.7.4	Beton mit hohem Frost- und Tausalzwiderstand	XF4
7	6.5.7.4	Beton mit hohem Frost- und Tausalzwiderstand, sehr starker Frost-, Tausalzangriff	XF4
8	6.5.7.5	Beton mit hohem Widerstand gegen schwachen chemischen Angriff	XA1
9	6.5.7.5	Beton mit hohem Widerstand gegen starken chemischen Angriff	XA2
10	6.5.7.5	Beton mit hohem Widerstand gegen sehr starken chemischen Angriff	XA2
11	6.5.7.6	Beton mit hohem Verschleißwiderstand	XM1
12	6.5.7.7	Beton für hohe Gebrauchstemperaturen bis 250°C	DIN 1045-2, 5.3.6
13	6.5.7.8	Beton für Unterwasserschüttung (Unterwasserbeton)	DIN 1045-2, 5.3.4

² Hartz, U.: Neues Normenwerk im Betonbau, veröffentlicht in den DIBt Mitteilungen Nr. 1/2001, S. 2

Anlage C 2.1.6

Dem Beton dürfen Betonzusatzmittel nur zugegeben werden, wenn deren Verwendbarkeit gemäß DIN EN 934-2:2012-08 oder durch eine Europäische Technische Zulassung/Bewertung nachgewiesen ist.

Anlage C 2.1.7

Bei der Herstellung von Fertigteilen aus Beton, Stahlbeton und Spannbeton oder Stahlfaserbeton gelten für den Beton die technischen Regeln der lfd. Nr. C 2.1.4.3.

Anlage C 2.2.1

Verfahren zur Festlegung eines alternativen Bemessungswertes λ der Wärmeleitfähigkeit für Mauerwerk im Rahmen des Übereinstimmungsnachweises

– Fassung Juli 2003 –

1 Verfahren

Für die Bestimmung von Bemessungswerten λ der Wärmeleitfähigkeit für Mauerwerk eines bestimmten Formats gelten die Verfahren entsprechend DIN V 4108-4:2004-07, Anhang A, soweit im Folgenden nichts anderes bestimmt ist.

Ergänzend zu DIN V 4108-4:2004-07, Abschnitt A.3.3 ist bei Probekörpern mit einer Dicke von weniger als 15 mm das Messverfahren nach dem Heizstreifenverfahren gemäß der „DIBt-Richtlinie zur Messung der Wärmeleitfähigkeit $\lambda_{10, \text{tr}}$ von Mauerstein-Probekörpern“, Fassung Oktober 2002¹, durchzuführen.

2 Prüfbericht

Im Prüfbericht sind für die Angaben im Übereinstimmungszertifikat aufzuführen:

- Verfahren zur Bestimmung des Bemessungswertes λ der Wärmeleitfähigkeit für Mauerwerk
- Steinart nach DIN, Zuschlagsart
- Format(e), Angaben zum Lochbild und zur Fuge (schematische Darstellung)
- Rohdichteklasse, Rohdichte des Steinmaterials, Festigkeitsklasse
- Mörtelart(en)
- Umrechnungsfaktor F_m
- Adsorptionsfeuchtegehalt $u_{m,80}$
- Wärmeleitfähigkeit der Steinmaterialien (λ oder $\lambda_{z, \text{extr.}}$ oder $\lambda_{u, \text{extr.}}$) bei Ermittlung nach DIN V 4108-4:2004-07, Abschnitte A.3 und A.4
- äquivalente Wärmeleitfähigkeit des Mauerwerks
- Bemessungswert λ der Wärmeleitfähigkeit für Mauerwerk.

3 Festlegungen für die Überwachung und das Ü-Zeichen

Sofern für Mauersteine bestimmter Rohdichteklassen ein alternativer Bemessungswert λ der Wärmeleitfähigkeit nach DIN V 4108-4:2004-07, Abschnitte A.2 oder A.3 oder A.4 ermittelt wurde, ist im Ü-Zeichen zusätzlich zur Kennzeichnung nach der jeweiligen Mauersteinnorm der alternative Bemessungswert „ $\lambda = \dots \text{ W}/(\text{m} \cdot \text{K})$ “ als wesentliches Merkmal anzugeben.

Die Festlegung des Bemessungswertes λ der Wärmeleitfähigkeit für Mauerwerk gilt so lange, wie sie durch mindestens jährliche Wiederholung der folgenden Messungen überprüft wird:

- Wärmeleitfähigkeit $\lambda_{10, \text{tr}}$ nach DIN V 4108-4:2004-07, Abschnitt A.2.6, an Wandprobekörpern oder nach DIN V 4108-4:2004-07, Abschnitt A.3.5, an Steinmaterialien
- Adsorptionsfeuchtegehalt nach DIN EN ISO 12571:2000-04 bei von DIN V 4108-4:2004-07 abweichendem Umrechnungsfaktor F_m (aus z. B. DIN EN ISO 10456:2000-08).

¹ Veröffentlicht in den DIBt Mitteilungen, Nr. 2/2003

Anlage C 2.3.1

Werden Bauprodukte über den Handel an den Verwender geliefert und die gelieferten Bauprodukte beim Händler geteilt, so sind die Teile durch Beipackzettel, Farbauftrag, Anhängeschilder o. ä. unverwechselbar zu kennzeichnen. Alle Teilungen sind zu dokumentieren.

Anlage C 2.3.2

Sofern die Norm DIN 1052 mehrere Metallsorten vorsieht, ist bei metallenen Verbindungsmitteln im Ü-Zeichen als für den Verwendungszweck wesentliches Merkmal auch die Legierung, die Werkstoffnummer, die Stahlgüte oder die Festigkeitsklasse anzugeben.

Anlage C 2.3.3

Klebstoffe für tragende Holzbauteile müssen für eine Verwendung der verklebten Holzbauteile in Deutschland die Anforderungen des Klebstofftyps I nach DIN EN 301:2013-12 erfüllen. Für diese Klebstoffe müssen zusätzlich die Gebrauchseigenschaften nach DIN EN 301:2013-12, Abschnitt 6, ermittelt und dokumentiert sein, wobei die offene Antrockenzeit nach DIN 68141:2008-01, Abschnitt 3.2.2 zu bestimmen ist.

Im Ü-Zeichen sind darüber hinaus mögliche Anwendungserweiterungen (z. B. Verklebung von Laubholz oder von chemisch behandeltem Holz) anzugeben.

Anlage C 2.4.1

Die technischen Regeln gelten nur für die den nachstehenden Stahlsorten zugeordneten Werkstoffnummern:

S 235 1.0037, 1.0036, 1.0038, 1.0114,
1.0116, 1.0117, 1.0120, 1.0121,
1.0122, 1.0115, 1.0118, 1.0119

S 275 1.0044, 1.0143, 1.0144, 1.0145,
1.0128, 1.0140, 1.0141, 1.0142

S 355 1.0045, 1.0553, 1.0570, 1.0577,
1.0595, 1.0596, 1.0551, 1.0554,
1.0569, 1.0579, 1.0593, 1.0594

Anlage C 2.4.2

Als wesentliches Merkmal sind im Ü-Zeichen die Werkstoffnummer oder der Kurzname anzugeben.

Wird in Technischen Baubestimmungen eine Prüfbescheinigung nach DIN EN 10204:2005-01 verlangt, ist diese Prüfbescheinigung dem Lieferschein als Anlage beizufügen und mit dem Ü-Zeichen zu versehen. Sie genügt als Angabe der wesentlichen Merkmale nach der Ü-Zeichen-Verordnung.

Werden Metallbauprodukte über den Handel an den Verwender geliefert und die gelieferten Bauprodukte beim Händler geteilt, so sind die Teile durch Umstempelung, Farbauftrag, Klebezettel oder Anhängeschilder unverwechselbar zu kennzeichnen. Alle Teilungen sind zu dokumentieren. Bei Metallbauprodukten, die wiederholt verwendet werden, gilt dies entsprechend.

Anlage C 2.4.3

Bei planmäßigen Abweichungen von den Nennmaßen der Metallprofile ist im Ü-Zeichen als technische Regel die Profilnorm mit dem Zusatz „Sonderprofil“ anzugeben. Die in den Profilnormen angegebenen Grenzabmaße und Formtoleranzen bleiben hiervon unberührt. Die Einhaltung der Grenzabmaße und Formtoleranzen ist in die werkseigene Produktionskontrolle einzubeziehen.

Anlage C 2.4.4

Die technischen Regeln gelten nur für die Stahlsorten mit den Werkstoffnummern: 1.0254, 1.0256, 1.0421.

Anlage C 2.4.5

Die technischen Regeln gelten für die Stahlsorten nach DIN EN 10250-2:1999-12 mit den Werkstoffnummern: 1.0038, 1.0116, 1.0570 und nach DIN EN 10222-4:2001-12 mit den Werkstoffnummern: 1.0565 und 1.0571.

Anlage C 2.4.6

Die technischen Regeln gelten nur für die Stahlsorten mit den Werkstoffnummern: 1.4301, 1.4435, 1.4539, 1.4541 und 1.4571.

Anlage C 2.4.7

Die technischen Regeln gelten nur für die Stahlsorte mit der Werkstoffnummer: 1.4561.

Anlage C 2.4.8

Wenn Vorprodukte (Blech, Band) mit dem Übereinstimmungsnachweis ÜZ verwendet werden, ist für das Bauprodukt der Übereinstimmungsnachweis ÜHP ausreichend. In diesem Fall ist beim Ü-Zeichen für das Bauprodukt auf das Ü-Zeichen des Vorproduktes hinzuweisen.

Anlage C 2.4.9

Die technischen Regeln gelten nur für die Stahlsorte mit der Werkstoffnummer: 1.4878.

Anlage C 2.4.10

Prüfungsumfang und -art bei Nieten im Rahmen der Fremdüberwachung

Zeitpunkt	Prüfungsart	Prüfungsumfang
Erstprüfung	verschärfte Prüfung	übliche und besondere Eigenschaften
Fremdüberwachung im 1. Jahr	normale Prüfung	übliche Eigenschaften
Fremdüberwachung ab 2. Jahr	reduzierte Prüfung	übliche Eigenschaften

Im Rahmen der Fremdüberwachung werden im Abstand von 6 Monaten Proben so entnommen, dass wechselweise alle Produktarten geprüft werden.

Übliche Eigenschaften

Merkmal	geprüftes Produkt	Charakter des Prüfungsumfanges								
		reduziert			normal			verschärft		
		L	P	Pr	L	P	Pr	L	P	Pr
Maße	alle	1	3	1	2	3	1	4	3	1
Scherversuch	alle	1	3	1	2	3	1	4	3	1
Härteprüfung	alle	1	3	3	2	3	3	4	3	3
Kopfschlagzähigkeit	alle	1	3	1	2	3	1	4	3	1

Besondere Eigenschaften

Merkmal	Charakter des Prüfumfanges verschärft					
	L		P		Pr	
Schichtdicke	1	x	3	x	3	
Zugversuch	1	x	3	x	1	
Kerbschlagarbeit	1	x	3	x	1	

L = Los
P = Probe
Pr = Prüfung

Anlage C 2.4.11

Prüfungsumfang und -art bei Schrauben und Muttern im Rahmen der Fremdüberwachung

Zeitpunkt	Prüfungsart	Prüfungsumfang
Erstprüfung	verschärfte Prüfung	übliche und besondere Eigenschaften
Fremdüberwachung im 1. Jahr	normale Prüfung	übliche Eigenschaften
Fremdüberwachung ab 2. Jahr	reduzierte Prüfung	übliche Eigenschaften

Im Rahmen der Fremdüberwachung werden im Abstand von 6 Monaten Proben so entnommen, dass wechselweise alle Produktarten geprüft werden.

Übliche Eigenschaften

Merkmal	geprüftes Produkt	Charakter des Prüfumfanges														
		reduziert			normal			verschärft								
		L	P	Pr	L	P	Pr	L	P	Pr						
Maße	alle Produkte	1	x	3	x	1	2	x	3	x	1	4	x	3	x	1
Schrägzugversuch oder Zugversuch an der Ganzschraube	Schrauben 8.8 und 10.9	1	x	3	x	1	2	x	3	x	1	4	x	3	x	1
Zugversuch an der abgedrehten Probe	Schrauben 4.6 und 5.6	1	x	3	x	1	2	x	3	x	1	4	x	3	x	1
Prüfkraftversuch	alle Muttern	1	x	3	x	1	2	x	3	x	1	4	x	3	x	1
Anziehversuch	Garnituren 8.8 und 10.9	1	x	6	x	1	2	x	12	x	1	4	x	12	x	1
Härte HV 30	alle Produkte	1	x	1	x	3	2	x	2	x	3	4	x	2	x	3
Härte HV 0,3	Schrauben 8.8 und 10.9	1	x	1	x	3	2	x	2	x	3	4	x	2	x	3
Schliff (Randzustand)	Schrauben 10.9	1	x	1	x	3	2	x	2	x	3	4	x	2	x	3
Schichtdicke	alle Produkte	1	x	1	x	3	2	x	2	x	3	4	x	2	x	3

Besondere Eigenschaften

Merkmal	geprüftes Produkt	Charakter des Prüfumfanges verschärft					
		L		P		Pr	
Chemische Zusammensetzung	Schrauben und Muttern	2 x		2 x		1	
Anlassversuch	Schrauben 8.8 und 10.9	4 x		3 x		1	
Kerbschlagarbeit	Schrauben	4 x		3 x		1	
Rissanzeige	Schrauben und Muttern	1 ⁾ x		100 x		1	
		+4 x		20 x		1	

⁾ Prüfungsumfang bei einem beanstandeten Los bzw. beim Auftreten von Mängeln

L = Los
P = Probe
Pr = Prüfung

Anlage C 2.4.12

Stahlbauteile und Gussbauteile müssen den zugehörigen lfd. Nrn. des Abschnitts C 2 entsprechen.

Anlage C 2.4.13

Stahlbauteile und Gussbauteile müssen den zugehörigen lfd. Nrn. des Abschnitts C 2 entsprechen.

Für das Feuerverzinken tragender Stahlbauteile und Gussbauteile ist nur die Zinkbadklasse 1 gemäß Tabelle 8 nach DASt-Richtlinie 022 zulässig. Es ist der vereinfachte Nachweis nach Abschnitt 4.2.2 der DASt-Richtlinie 022 zu führen. Rechnerische Nachweise nach Anlage 4 dürfen nicht herangezogen werden.

Für Stahlgussbauteile gilt die DASt-Richtlinie 022 sinngemäß.

Anlage C 2.6.1

Bei Verwendung von Fahrschachttüren nach

DIN 18090:1997-01
DIN 18091:1993-07
DIN 18092:1992-04

müssen

1. die Türen in massive Wände aus Mauerwerk oder Beton eingebaut sein;
2. die Fahrkörbe überwiegend aus nichtbrennbaren Baustoffen (Baustoffklasse A nach DIN 4102-1:1998-05) hergestellt sein; Fahrkörbe gelten als überwiegend aus nichtbrennbaren Baustoffen hergestellt, wenn
 - die tragenden und aussteifenden Teile des Fahrkorbs aus nichtbrennbaren Baustoffen bestehen

und

- die übrigen Teile des Fahrkorbs (wie Wand- und Deckenbekleidungen, Fußbodenbeläge, Lüftungs- und Beleuchtungsabdeckungen) keinen höheren Anteil an brennbaren Baustoffen (mindestens der Baustoffklasse B 2) aufweisen als 2,5 kg je m² Fahrkorbinnenfläche;
3. die Türen so gesteuert sein, dass sie nur so lange offen bleiben, wie es das Betreten oder Verlassen des Fahrkorbs erfordert;
 4. die Türen, falls mehrere nebeneinander angeordnet werden, durch feuerbeständige Bauteile getrennt und an diesen befestigt sein.

Anlage C 2.6.2

Türschließer nach DIN 18263-1:2015-04 dürfen nur als Ersatzteile verwendet werden. Sie sind nur für Feuer- und/oder Rauchschutzabschlüsse geeignet, sofern diese einflügelige Drehflügeltüren sind.

Anlage C 2.6.3

1 Allgemeines

Folgendes gilt für Innentüren, an die Anforderungen hinsichtlich des Schallschutzes gestellt werden. Innentüren bestehen jeweils aus Blatt und Zarge.

Innentüren müssen aus mindestens normalentflammbaren Baustoffen bestehen.

2 Bewertetes Schalldämm-Maß

Sollen je nach Verwendungszweck schalldämmende Eigenschaften ausgewiesen werden, so ist das bewertete Schalldämm-Maß R_w nach DIN EN ISO 10140-1:2012-05, DIN EN ISO 10140-2, -4 und -5:2010-12 und DIN EN ISO 717-1:2013-06 zu bestimmen.

Prüfberichte nach DIN EN 20140-3:1995-05 und DIN EN ISO 140-3:2005-03 in Verbindung mit DIN EN ISO 717-1:1997-01, DIN EN ISO 717-1:2006-11 bzw. DIN EN ISO 717-1:2013-06, die vor dem Inkrafttreten dieser Ausgabe der Verwaltungsvorschrift Technische Baubestimmungen erstellt wurden, dürfen weiterhin verwendet werden.

3 Wesentliche Merkmale für das Ü-Zeichen

Im Ü-Zeichen einer Innentür, die den Anforderungen nach Abschnitt 2 entspricht, ist das bewertete Schalldämm-Maß R_w anzugeben sowie die Kombinationen von Blättern mit Zargen, für welche dieses gilt.

Anlage C 2.6.4

Es ist ein Verwendbarkeitsnachweis gemäß § 20 Abs. 1 BauO NRW 2018 erforderlich.

Anlage C 2.7.1

Für Führungslager und Festhaltekonstruktionen gilt DIN EN 1337-8:2008-01. Für die Gleitpaarung Stahl/Stahl bei Führungslagern und Festhaltekonstruktionen kann der entsprechende Abschnitt von DIN 4141-13:2010-07 angewendet werden.

Anlage C 2.8.1

Begehbare Kunststoffgitterroste nach DIN 24537-3:2007-08 bedürfen als Verwendbarkeitsnachweis einer allgemeinen bauaufsichtlichen Zulassung, sofern die Fallhöhe mehr als 0,5 m beträgt oder die Stützweiten der Roste mehr als 0,5 m betragen.

Anlage C 2.9.1

Zu DIN 18148:2000-10

Zu Abschnitt 1: Hohlwandplatten aus Leichtbeton dürfen nur für die Herstellung von leichten Trennwänden nach DIN 4103-1:2015-06 verwendet werden.

Anlage C 2.9.2

Zu DIN 18162:2000-10

Zu Abschnitt 1: Unbewehrte Wandbauplatten aus Leichtbeton dürfen nur für die Herstellung von leichten Trennwänden nach DIN 4103-1:2015-06 verwendet werden.

Anlage C 2.9.3

Das Brandverhalten von nichtbrennbaren und schwerentflammbar werksmäßig im Nassverfahren hergestellten Mineralplatten ist nach lfd. Nr. C 3.9 bzw. C 3.11 nachzuweisen.

Bei Produkten, die in die Klasse TVOC 3 nach Tabelle 3 und/oder FH Klasse 3 nach Tabelle 4 eingestuft sind und daher nicht in Innenräumen verwendet werden dürfen, ist im Ü-Zeichen anzugeben: „Das Produkt darf nicht in Innenräumen verwendet werden.“

Anlage C 2.10.1

Zu DIN 7865-1 und DIN 7865-2

DIN 7865-2 gilt mit Ausnahme von Abschnitt 8.1 Absatz 2 und 4, Abschnitt 8.3 und Anhang A.

Die Baustoffklasse ist im Rahmen der Produktkennzeichnung anzugeben.

Anlage C 2.12.1

Die Rohre und Formstücke dürfen nur verklebt werden, wenn:

- 1 der Klebstoff die Anforderungen von DIN EN 14680:2006-10 oder einer Europäischen Technischen Bewertung erfüllt, die CE-Kennzeichnung trägt und der Hersteller des Klebstoffes diese Kunststoffrohrnorm in Bezug nimmt oder
- 2 wenn der Klebstoff, sofern er von o. g. harmonisierten technischen Spezifikationen wesentlich abweicht, für diesen Verwendungszweck allgemein bauaufsichtlich zugelassen ist.

Anlage C 2.12.2

Die Verwendung von Abwasserrohren und Formstücken mit einer geringeren Nenn-Ringsteifigkeit als SN 4 (geprüft nach DIN EN ISO 9969) bedarf einer allgemeinen bauaufsichtlichen Zulassung.

Anlage C 2.12.3

Zu DIN 588-1:1996-11

Zu Abschnitt 4.1 Allgemeine Werkstoffzusammensetzung

Die technische Regel gilt nur für die unter Typ NT (asbestfreie Technologie) aufgeführten Produkte.

Anlage C 2.12.4

Für mehrschichtige Abwasserrohre und Formstücke mit mineralischem Füllstoffanteil ist der Nachweis der Verwendbarkeit durch allgemeine bauaufsichtliche Zulassungen erforderlich.

Anlage C 2.12.5

Es dürfen nur natürliche mineralische Zuschläge und Füllstoffe gemäß DIN EN 12620:2008-07 zugegeben werden. Die Verwendung anderer natürlicher mineralischer Zuschläge und Füllstoffe bedarf der allgemeinen bauaufsichtlichen Zulassung.

Anlage C 2.12.6

Für die abschließende Feststellung der Verwendbarkeit der aus Halbzeugen auf der Baustelle hergestellten Bauprodukte zur Renovierung von erdverlegten Entwässerungsnetzen ist eine allgemeine bauaufsichtliche Zulassung erforderlich.

Anlage C 2.13.1

Anstelle der in DIN V 4701-10:2003-08, Anhang C, Abschnitt C.1.4.2, Tabelle C.1-4d und Abschnitt C.3.4.2, Tabelle C.3-4c genannten Werte sind produktbezogene Kennwerte, die im Rahmen des detaillierten Rechenverfahrens Anwendung finden, zu verwenden und im Ü-Zeichen anzugeben.

Hierbei ist Folgendes zu beachten:

1 Unter den in DIN V 4701-10:2003-08 aufgeführten Randbedingungen sind die in den oben genannten Tabellen aufgeführten Werte für die Aufwandszahlen der Wärmeerzeugung zu unterbieten.

2 Die günstigeren produktbezogenen Kennwerte muss der Hersteller im Rahmen einer Erstprüfung durch eine bauaufsichtlich anerkannte Prüfstelle nachweisen. Grundlage des Nachweises ist die Ermittlung der Leistungszahl unter den Randbedingungen der DIN V 4701-10:2003-08 hinsichtlich Quellen- und Heizkreistemperatur entsprechend den Ausführungen der Normenreihe DIN EN 14511 und dem vom Hersteller angegebenen Einsatzbereich.

3 Im \ddot{U} -Zeichen ist die Leistungszahl einschließlich der der Messung zugrunde liegenden Temperaturdifferenz am Verflüssiger zahlenmäßig so anzugeben, dass eine produkt- und einsatzspezifische Berechnung der Aufwandszahl unter Nutzung der DIN V 4701-10:2003-08 durch Dritte möglich ist.

4 Zusätzlich sind im \ddot{U} -Zeichen die für die Ermittlung der produktbezogenen Kennwerte zugrunde gelegten Prüfnormen anzugeben.

Anlage C 2.13.2

1 Anstelle der in DIN V 4701-10:2003-08, Tabelle 5.1-10 bzw. Anhang C, Abschnitt C.1.4.1, Tabelle C.1-4a und Abschnitt C.3.4.1, Tabelle C.3-4a genannten Werte sind produktbezogene Kennwerte, die im Rahmen des detaillierten Rechenverfahrens Anwendung finden, zu verwenden und im \ddot{U} -Zeichen anzugeben.

1.1 Unter den in DIN V 4701-10:2003-08 aufgeführten Randbedingungen sind die in den oben genannten Tabellen aufgeführten Werte für den Deckungsanteil der Wärmeerzeugung durch Solarenergie zu überbieten.

1.2 Die günstigeren produktbezogenen Kennwerte muss der Hersteller im Rahmen einer Erstprüfung durch eine bauaufsichtlich anerkannte Prüfstelle nachweisen. Grundlage des Nachweises ist für den Kollektor die Ermittlung entweder

- des Konversionsfaktors η_0
- des Wärmedurchgangskoeffizienten k_1
- des Wärmedurchgangskoeffizienten k_2
- des Einstrahlwinkelkorrekturfaktors IAM (50°)
- der effektiven Wärmekapazität C und
- der Kollektorfläche (Apertur) A_c

unter den Randbedingungen der DIN V 4701-10:2003-08 nach DIN EN 12975 oder

- des Referenz-Jahresenergieertrags des Solarkollektors nach DIN EN 12976-2 für den Standort Würzburg und
- der Kollektorfläche (Apertur) A_c

und für den Solarspeicher

- des Volumens des Solarteils des Speichers
- des Volumens des Bereitschaftsteils des Speichers
- des Bereitschafts-Wärmeverlustes des Speichers

unter den Randbedingungen der DIN V 4701-10:2003-08 nach DIN EN 12977-3.

Im \ddot{U} -Zeichen sind die o. g. Werte zahlenmäßig so anzugeben, dass eine produkt- und einsatzspezifische Berechnung des Deckungsanteils unter Nutzung der DIN V 4701-10:2003-08 durch Dritte möglich ist.

Zusätzlich sind im \ddot{U} -Zeichen die für die Ermittlung der produktbezogenen Kennwerte zugrunde gelegten Prüfnormen anzugeben.

Anlage C 2.13.3

Anstelle der in DIN V 4701-10:2003-08, Tabelle 5.1-10 bzw. Anhang C, Abschnitt C.1.4.1, Tabelle C.1-4a und Abschnitt C.3.4.1, Tabelle C.3-4a genannten Werte sind produktbezogene Kennwerte, die im Rahmen des detaillierten Rechenverfahrens Anwendung finden, zu verwenden und im Ü-Zeichen anzugeben.

Hierbei ist Folgendes zu beachten:

1 Unter den in DIN V 4701-10:2003-08 aufgeführten Randbedingungen sind die in den oben genannten Tabellen aufgeführten Werte für den Deckungsanteil der Wärmeerzeugung durch Solarenergie zu überbieten.

2 Die günstigeren produktbezogenen Kennwerte muss der Hersteller im Rahmen einer Erstprüfung durch eine bauaufsichtlich anerkannte Prüfstelle nachweisen. Grundlage des Nachweises ist die Ermittlung

- des Konversionsfaktors η_0
- des Wärmedurchgangskoeffizienten k_1
- des Wärmedurchgangskoeffizienten k_2
- des Einstrahlwinkelkorrekturfaktors IAM (50°)
- der effektiven Wärmekapazität C und
- der Kollektorfläche (Apertur) A_c

unter den Randbedingungen der DIN V 4701-10:2003-08 nach DIN EN ISO 9806.

Im Ü-Zeichen sind die o. g. Werte zahlenmäßig so anzugeben, dass eine produkt- und einsatzspezifische Berechnung des Deckungsanteils unter Nutzung der DIN V 4701-10:2003-08 durch Dritte möglich ist.

Zusätzlich sind im Ü-Zeichen die für die Ermittlung der produktbezogenen Kennwerte zugrunde gelegten Prüfnormen anzugeben.

Anlage C 2.13.4

1 Anstelle der in DIN V 4701-10:2003-08, Tabelle 5.1-10 bzw. Anhang C, Abschnitt C.1.4.1, Tabelle C.1-4a und/oder Abschnitt C.3.4.1, Tabelle C.3-4a genannten Werte sind produktbezogene Kennwerte, die im Rahmen des detaillierten Rechenverfahrens Anwendung finden, zu verwenden und im Ü-Zeichen anzugeben.

1.1 Unter den in DIN V 4701-10:2003-08 aufgeführten Randbedingungen sind die in den oben genannten Tabellen aufgeführten Werte für den Deckungsanteil der Wärmeerzeugung durch Solarenergie zu überbieten.

1.2 Die günstigeren produktbezogenen Kennwerte muss der Hersteller im Rahmen einer Erstprüfung durch eine bauaufsichtlich anerkannte Prüfstelle nachweisen. Grundlage des Nachweises ist die Ermittlung des

- Volumens des Solarteils des Speichers
- Volumens des Bereitschaftsteils des Speichers
- Bereitschafts-Wärmeverlusts des Speichers

unter den Randbedingungen der DIN V 4701-10:2003-08 nach DIN EN 12977-3.

1.3 Im Ü-Zeichen sind das Volumen des Solarteils des Speichers, das Volumen des Bereitschaftsteils des Speichers und der Bereitschafts-Wärmeverlust des Speichers zahlenmäßig so anzugeben, dass eine produkt- und einsatzspezifische Berechnung des Deckungsanteils unter Nutzung der DIN V 4701-10:2003-08 durch Dritte möglich ist.

1.4 Zusätzlich sind im Ü-Zeichen die für die Ermittlung der produktbezogenen Kennwerte zugrunde gelegten Prüfnormen anzugeben.

Anlage C 2.13.5

1 Anstelle der in DIN V 4701-10:2003-08, Anhang C, Abschnitt C.1.3, Tabelle C.1-3a, Abschnitt C.1.4.2, Tabelle C.1-4c und Abschnitt C.3.3, Tabelle C.3-3 genannten Werte sind produktbezogene Kennwerte, die im Rahmen des detaillierten Rechenverfahrens Anwendung finden, zu verwenden und im Ü-Zeichen anzugeben.

1.1 Unter den in DIN V 4701-10:2003-08 aufgeführten Randbedingungen sind die in den oben genannten Tabellen aufgeführten Werte für die Aufwandszahlen der Wärmeerzeugung bzw. die flächenbezogenen Wärmeverluste zu unterbieten.

1.2 Die günstigeren produktbezogenen Kennwerte muss der Hersteller im Rahmen einer Erstprüfung durch eine bauaufsichtlich anerkannte Prüfstelle nachweisen. Grundlage des Nachweises ist die Ermittlung des Bereitschafts-Wärmeverlusts des Speichers ggf. in Abhängigkeit der Anzahl der Anschlussstutzen unter den Randbedingungen der DIN V 4701-10:2003-08 nach DIN V 4753-7 und DIN EN 12897 bzw. DIN EN 89 bzw. DIN EN 60379.

1.3 Im Ü-Zeichen ist der Bereitschafts-Wärmeverlust des Speichers zahlenmäßig so anzugeben, dass eine produkt- und einsatzspezifische Berechnung der Aufwandszahl der Wärmeerzeugung bzw. der flächenbezogenen Wärmeverluste unter Nutzung der DIN V 4701-10:2003-08 durch Dritte möglich ist.

1.4 Zusätzlich sind im Ü-Zeichen die für die Ermittlung der produktbezogenen Kennwerte zugrunde gelegten Prüfnormen anzugeben.

Anlage C 2.14.1

Eine Kennzeichnung mit dem DIN-Prüf- und Überwachungszeichen mit Registriernummer ist zur Erfüllung der Anforderungen der in Spalte 3 genannten technischen Regeln und zur Kennzeichnung mit dem Übereinstimmungszeichen nach **BauO NRW 2018** nicht erforderlich.

Anlage C 2.14.2

Anstelle der in DIN V 4701-10:2003-08, Anhang C, Abschnitt C.1.4.2, Tabelle C.1-4b und Abschnitt C.3.4.2, Tabelle C.3-4b genannten Werte sind produktbezogene Kennwerte, die im Rahmen des detaillierten Rechenverfahrens Anwendung finden, zu verwenden und im Ü-Zeichen anzugeben.

Hierbei ist Folgendes zu beachten:

1 Unter den in DIN V 4701-10:2003-08 aufgeführten Randbedingungen sind die in den oben genannten Tabellen aufgeführten Werte für die Aufwandszahlen der Wärmeerzeugung zu unterbieten.

2 Die günstigeren produktbezogenen Kennwerte muss der Hersteller im Rahmen einer Erstprüfung durch eine bauaufsichtlich anerkannte Prüfstelle nachweisen. Grundlage des Nachweises ist die Ermittlung des

- Wirkungsgrads bei Nennwärmeleistung,
- Wirkungsgrads (Nutzungsgrads) bei 30 % Teillast und
- Betriebsbereitschaftswärmeverlustes,

gemessen unter den Randbedingungen der DIN V 4701-10:2003-08 nach

- DIN EN 297 einschließlich DIN EN 297/A2,
- DIN EN 303-3 einschließlich DIN EN 303-3/prA2,
- DIN EN 15502-2-1,
- DIN EN 15502-2-2,
- DIN EN 656 oder
- DIN EN 677 für gasbefeuerte Wärmeerzeuger bzw.
- DIN EN 304 für ölbefeuerte Wärmeerzeuger.

Soweit diese oder gleichwertige Prüfungen im Rahmen der Nachweise zur CE-Kennzeichnung nach Richtlinie 92/42/EWG des Rates vom 21. Mai 1992 über die Wirkungsgrade von mit flüssigen oder gasförmigen Brennstoffen beschickten neuen Warmwasserheizkesseln bereits durchgeführt worden sind, sind deren Ergebnisse von der bauaufsichtlich anerkannten Prüfstelle zu übernehmen.

3 Im Ü-Zeichen sind der Wirkungsgrad bei Nennwärmeleistung, der Wirkungsgrad (Nutzungsgrad) bei 30 % Teillast und der Betriebsbereitschaftswärmeverlust zahlenmäßig so anzugeben, dass eine produkt- und einsatzspezifische Berechnung der Aufwandszahl unter Nutzung der DIN V 4701-10:2003-08 durch Dritte möglich ist.

Zusätzlich sind im Ü-Zeichen die für die Ermittlung der produktbezogenen Kennwerte zugrunde gelegten Prüfnormen anzugeben.

Anlage C 2.14.3

Anstelle der in DIN V 4701-10:2003-08, Anhang C, Abschnitt C.1.4.2, Tabelle C.1-4b und Abschnitt C.3.4.2, Tabelle C.3-4b genannten Werte sind produktbezogene Kennwerte, die im Rahmen des detaillierten Rechenverfahrens Anwendung finden, zu verwenden und im Ü-Zeichen anzugeben.

Hierbei ist Folgendes zu beachten:

1 Unter den in DIN V 4701-10:2003-08 aufgeführten Randbedingungen sind die in den oben genannten Tabellen aufgeführten Werte für die Aufwandszahlen der Wärmeerzeugung zu unterbieten.

2 Die günstigeren produktbezogenen Kennwerte muss der Hersteller im Rahmen einer Erstprüfung durch eine bauaufsichtlich anerkannte Prüfstelle nachweisen. Grundlage des Nachweises ist die Ermittlung des

- Wirkungsgrads bei Nennwärmeleistung,
- Wirkungsgrads (Nutzungsgrads) bei 30 % Teillast und
- Betriebsbereitschaftswärmeverlustes,

gemessen unter den Randbedingungen der DIN V 4701-10:2003-08 nach

- DIN EN 297 einschließlich DIN EN 297/A2,
- DIN EN 303-3 einschließlich DIN EN 303-3/prA2,
- DIN EN 15502-2-1,
- DIN EN 15502-2-2,
- DIN EN 656 oder
- DIN EN 677 für gasbefeuerte Wärmeerzeuger bzw.
- DIN EN 304 für ölbefeuerte Wärmeerzeuger.

Soweit diese oder gleichwertige Prüfungen bereits durchgeführt worden sind, sind deren Ergebnisse von der bauaufsichtlich anerkannten Prüfstelle zu übernehmen.

3 Im Ü-Zeichen sind der Wirkungsgrad bei Nennwärmeleistung, der Wirkungsgrad (Nutzungsgrad) bei 30 % Teillast und der Betriebsbereitschaftswärmeverlust zahlenmäßig so anzugeben, dass eine produkt- und einsatzspezifische Berechnung der Aufwandszahl unter Nutzung der DIN V 4701-10:2003-08 durch Dritte möglich ist.

Zusätzlich sind im Ü-Zeichen die für die Ermittlung der produktbezogenen Kennwerte zugrunde gelegten Prüfnormen anzugeben.

Anlage C 2.14.4

Die Bestätigung der Übereinstimmung der Dichtungen muss für das Herstellwerk mit einem Übereinstimmungszertifikat auf der Grundlage einer werkseigenen Produktionskontrolle nach DIN EN 14241-1:2013-11, Abschnitt 8.4, und einer regelmäßigen Fremdüberwachung einschließlich einer Erstprüfung des Bauprodukts nach Maßgabe der folgenden Bestimmungen erfolgen.

Für die Erteilung des Übereinstimmungszertifikats und die Fremdüberwachung einschließlich der dabei durchzuführenden Produktprüfungen hat der Hersteller des Bauprodukts eine hierfür anerkannte Zertifizierungsstelle sowie eine hierfür anerkannte Überwachungsstelle einzuschalten. In dem Herstellwerk ist die werkseigene Produktionskontrolle durch eine Fremdüberwachung regelmäßig zu überprüfen, mindestens jedoch zweimal jährlich. Im Rahmen der Fremdüberwachung ist eine Erstprüfung des Bauprodukts entsprechend Abschnitt 6 der Norm durchzuführen. Außerdem sind Proben für Stichprobenprüfungen zu entnehmen und an mindestens fünf Proben die Werkstoffkennwerte gemäß Abschnitt 8.3, Tabelle 8, der Norm zu prüfen.

Die Probenahme und Prüfungen obliegen jeweils der anerkannten Überwachungsstelle. Die Ergebnisse der Zertifizierung und Fremdüberwachung sind mindestens fünf Jahre aufzubewahren.

Anlage C 2.15.1

Einwirkungen aus Überschwemmungen sind in der Norm nicht berücksichtigt.

Anlage C 2.15.2

Einwirkungen aus einem Erdbeben sind in der Norm nicht berücksichtigt.

Für ungekammerte Behälter, die vollständig im Erdreich eingebettet sind, sind die Einwirkungen aus einem Erdbeben nicht standsicherheitsrelevant und damit von der Norm abgedeckt, wenn durch geeignete konstruktive Maßnahmen eine Übertragung von Einwirkungen aus der Stützenverbindung auf den Behälter verhindert wird. Nach einem Erdbebenereignis mit der Intensität, die für die Erdbebenzone 1 und höher nach DIN 4149 angenommen wird, ist eine Funktionsprüfung des Behälters durchzuführen.

Im Erdreich eingebettete Behälter, bei denen einer der Böden oder beide Böden zwecks Zugänglichkeit in Räumen von Gebäuden münden oder Behälter im Sinne der sog. Hünengrablagerung (erdüberschüttete Einlagerungsart, bei der der Behälter sich ganz oder teilweise über der Geländeoberkante befindet) gelten nicht als vollständig im Erdreich eingebettet. Einwirkungen aus Erdbeben sind nachzuweisen.

Anlage C 2.15.3

Der Nachweis der Beständigkeit der zur Herstellung des Bauproduktes verwendeten Stahlwerkstoffe gegenüber der wassergefährdenden Flüssigkeit ist nach DIN 6601:2007-04 / Berichtigung 1:2007-08 zu führen.

Der Hersteller muss die für die ordnungsgemäße Herstellung des Bauproduktes erforderlichen Verfahren nachweislich beherrschen. Der Nachweis ist durch ein Schweißzertifikat für die Ausführungsklasse EXC 2 oder höher nach DIN EN 1090-2 für Bauprodukte aus Stahl bzw. nach DIN EN 1090-3 für Bauprodukte aus Aluminium zu führen. Abweichend von DIN EN 1090-2, Tabelle 14 bzw. DIN EN 1090-3, Tabelle 7 muss das für die Koordinierung der Herstellungsprozesse des Bauproduktes verantwortliche Schweißaufsichtspersonal mindestens über spezielle technische Kenntnisse nach DIN EN ISO 14731 verfügen.

Für die zur Herstellung des Bauproduktes verwendeten Konstruktionsmaterialien ist die vollständige Rückverfolgbarkeit sicherzustellen.

Anlage C 2.15.4

- Die Behälter sind für die Aufstellung in Gebäuden und im Freien geeignet.
- Einwirkungen aus Erdbeben und Überschwemmungen sind in der Norm nicht berücksichtigt.
- Domstützen sind mit einer lichten Weite von mindestens 600 mm auszuführen.
- Für andere Abmessungen als in der DIN 6616 angegeben, kann die Standsicherheit nach folgenden AD 2000-Merkblättern in Zusammenhang mit den AD 2000-Merkblättern B 0:2007-05 und S 3/0:2007-11 nachgewiesen werden:

B 1:2000-10 (Zylinder- und Kugelschalen unter innerem Überdruck)
B 3:2000-10 (Gewölbte Böden unter innerem und äußerem Überdruck)

B 6:2006-10	(Zylinderschalen unter äußerem Überdruck)
B 8:2007-05	(Flansche)
B 9:2007-11	(Ausschnitte in Zylindern, Kegeln, Schalen, Kugeln)
S 3/2:2001-09	(Nachweis für liegende Behälter auf Sätteln)

- Die Bemessung der Behälterwände nach AD 2000-Merkblättern ist nur für Überdrücke zulässig, die aus dem zulässigen Betriebsüberdruck bis maximal +0,5 bar auf die Flüssigkeitssäule und aus dem Prüfüberdruck von +0,6 bar im Überwachungsraum bei doppelwandigen Behältern auf die Behälterwände einwirken.
- Die nach AD 2000-Merkblättern bemessenen Behälter sind abweichend von Abschnitt 7 der DIN 6616 nach AD-2000 Merkblatt HP30:2003-01 jedoch mit dem 1,3-fachen des maximal zulässigen Druckes der Lagerflüssigkeit auf die Innenwand zu prüfen. Der Überwachungsraum ist generell mit einem Prüfüberdruck von +0,6 bar zu prüfen.

Anlage C 2.15.5

Einwirkungen aus einem Erdbeben sind in der Norm nicht berücksichtigt.

Anlage C 2.15.6

Abweichend von Abschnitt 5.4.2, 1. Satz der DIN 6625-1 ist der Nachweis der Herstellerqualifikation durch ein Schweißzertifikat für die Ausführungsklasse EXC 2 nach DIN EN 1090-2 oder höher zu führen. Das für die Koordinierung der Herstellungsprozesse des Bauproduktes verantwortliche Schweißaufsichtspersonal muss in Bezug auf die zu beaufsichtigenden Schweißarbeiten mindestens über spezielle technische Kenntnisse nach DIN EN ISO 14731 verfügen.

Für die zur Herstellung des Bauproduktes verwendeten Konstruktionsmaterialien ist die vollständige Rückverfolgbarkeit sicherzustellen.

Anlage C 2.15.7

TRbF 20, Anhang J Nr. 5(3) entfällt.

Bei der Lagerung von Flüssigkeiten mit Flammpunkten > 55 °C:

- entfällt TRbF 20, Anhang J Nr. 3(7),
- entfallen die Verweise auf explosionsgefährdete Bereiche in Anhang K TRbF 20 Nr. 3.

Anlage C 2.15.8

TRbF 20, Anhang J Nr. 5(3) entfällt.

Zulässige Lagerflüssigkeiten ergeben sich aus DIN 6601:1991-10.

Die Überwachung hat nach DIN 6600:1989-09 zu erfolgen.

Anlage C 2.15.9

Der Nachweis der Übereinstimmung mit dieser technischen Regel entfällt, wenn Rohre oder Schläuche sowie zugehörige Formstücke, Dichtmittel und Armaturen die Anforderungen der Druckgeräte-Richtlinie (DGRL) erfüllen und deshalb das CE-Zeichen tragen.

Anlage C 2.15.10

Zu TRbF 50 (2002-06), Anhang A

Nr. 3.21 (5) von Anhang A entfällt.

Anlage C 2.15.11

1 Die DAfStb-Richtlinie „Betonbau beim Umgang mit wassergefährdenden Stoffen (BUmWS)“ regelt nicht, wie Bauteile transportiert, zwischengelagert oder montiert werden müssen, damit sie für die anschließende Nutzung als Teil der Dichtfläche geeignet sind.

2 Die Bestimmungen der technischen Regeln wassergefährdender Stoffe (TRwS):

- DWA-A 786 „Ausführung von Dichtflächen“ und
- DWA-A 781 bis 784 für Tankstellen für die Betankung von Kraft-, Schienen-, Wasser- und Luftfahrzeugen

sind zu berücksichtigen.

3 Die DAfStb-Richtlinie „Betonbau beim Umgang mit wassergefährdenden Stoffen (BUmWS)“ gilt nicht für die Verwendung in Anlagen zum Lagern und Abfüllen von Jauche, Gülle und Silagesickersäften.

Anlage C 2.15.12

Für einbetonierte Fugenbleche gelten zusätzlich die Bestimmungen der DAfStb-Richtlinie „Betonbau beim Umgang mit wassergefährdenden Stoffen“, Anhang B: Erläuterungen zu Abschnitt 7.3.3.

Anlage C 2.15.13

Für Schläuche ist der Bunsenbrennertest erforderlich (entgegen der Angabe im Abschnitt 4.5 der DIN EN 12514-1). Druckbeanspruchte Bauteile müssen der Nenndruckstufe PN10 entsprechen. Die Regelung der Heberschutzventile ist ausgenommen.

Anlage C 2.15.14

Können die aufgeführten Leitungen den unter lfd. Nr. C 2.15.13 genannten einwandigen metallischen Rohrleitungen, zugehörigen Formstücken und Armaturen für Rohrleitungen zur Lagerung wassergefährdender Flüssigkeiten zugeordnet werden, so gilt die dort aufgeführte technische Regel mit dem Übereinstimmungsnachweis ÜH.

Anlage C 2.15.15

1 Anforderungen an das Bauprodukt

Die Leckdetektoren sind entsprechend DIN EN 13160-2:2003-09 in Verbindung mit DIN EN 13160-1:2003-09 auszubilden.

Die Teile eines Leckdetektors, die für den Einbau im Freien gedacht sind, müssen in einem Temperaturbereich von -20°C bis +60°C betriebsfähig sein.

Die gegebenenfalls von der Lagerflüssigkeit bzw. deren Dämpfen oder Kondensat berührten Teile der Leckdetektoren müssen aus hinreichend beständigen Werkstoffen bestehen. Zur Nachweisführung der Werkstoffeignung sind Angaben der Werkstoffhersteller, Veröffentlichungen in der Fachliteratur, eigene Erfahrungswerte oder entsprechende Prüfergebnisse heranzuziehen. Für Stähle gilt die DIN 6601.

2 Festlegungen für die werkseigene Produktionskontrolle und die Erstprüfung

Für die werkseigene Produktionskontrolle und die Erstprüfung gilt DIN EN 13160-1, Anhang ZA, Tabelle ZA.1 und Tabelle ZA.3. Bei der Erstprüfung ist auch die Betriebsanleitung nach DIN EN 13160, Abschnitt 5.7, zu prüfen. Die anderen Abschnitte des Anhangs ZA gelten nicht.

3 Festlegungen für die Kennzeichnung

Im Rahmen der Ü-Kennzeichnung ist als maßgebende technische Regel die Verwaltungsvorschrift Technische Baubestimmungen, Abschnitt C 2, Anlage C 2.15.15, anzugeben.

Weiterhin sind bei der Kennzeichnung der Bauprodukte, deren Verpackung oder deren Begleitpapiere mindestens die Typbezeichnung, das Herstellungsjahr, Material und die Leistungsfähigkeit des Produkts (Druck- und Temperaturbereiche, geeignet für folgende Medien: ...) anzugeben.

4 Festlegungen für den Einbau

Die Leckdetektoren für Unter- und Überdrucksysteme als Teil von Leckanzeigesystemen der Klasse I dürfen für folgende Anwendungsbereiche verwendet werden:

- doppelwandige Behälter,
- doppelwandige Rohrleitungen,
- einwandige Behälter mit Leckschutzauskleidung,
- einwandige Rohre mit Leckschutzauskleidung,
- einwandige Behälter mit Leckschutzummantelung,
- einwandige Rohre mit Leckschutzummantelung.

Anlage C 2.15.16

1 Anforderungen an das Bauprodukt

Die Leckdetektoren sind entsprechend DIN EN 13160-3:2003-09 in Verbindung mit DIN EN 13160-1:2003-09 auszubilden.

Die Teile eines Leckdetektors, die für den Einbau im Freien gedacht sind, müssen in einem Temperaturbereich von -20°C bis +60°C betriebsfähig sein.

Die gegebenenfalls von der Leckanzeigeflüssigkeit, der Lagerflüssigkeit bzw. deren Dämpfen oder Kondensat berührten Teile der Leckdetektoren müssen aus hinreichend beständigen Werkstoffen bestehen. Zur Nachweisführung der Werkstoffeignung sind Angaben der Werkstoffhersteller, Veröffentlichungen in der Fachliteratur, eigene Erfahrungswerte oder entsprechende Prüfergebnisse heranzuziehen. Für Stähle gilt die DIN 6601.

Die Leckanzeigeflüssigkeit muss der „Liste der Leckanzeigeflüssigkeiten für Überwachungsräume doppelwandiger Behälter oder doppelwandiger Rohrleitungen (Stand Dezember 2010)“, veröffentlicht auf der DIBt-Homepage, entsprechen.

2 Festlegungen für die werkseigene Produktionskontrolle und die Erstprüfung

Für die werkseigene Produktionskontrolle und die Erstprüfung gilt DIN EN 13160-1, Anhang ZA, Tabelle ZA.1 und Tabelle ZA.3. Bei der Erstprüfung ist auch die Betriebsanleitung nach DIN EN 13160, Abschnitt 5.7, zu prüfen. Die anderen Abschnitte des Anhangs ZA gelten nicht.

3 Festlegungen für die Kennzeichnung

Im Rahmen der Ü-Kennzeichnung ist als maßgebende technische Regel die Verwaltungsvorschrift Technische Baubestimmungen, Abschnitt C 2, Anlage C 2.15.16, anzugeben.

Weiterhin sind bei der Kennzeichnung der Bauprodukte, deren Verpackung oder deren Begleitpapiere mindestens die Typbezeichnung, das Herstellungsjahr, Material und die Leistungsfähigkeit des Produkts (Druck- und Temperaturbereiche, geeignet für folgende Medien: ...) anzugeben.

4 Festlegungen für den Einbau

1 Die Leckdetektoren für Flüssigkeitssysteme als Teil von Leckanzeigesystemen der Klasse II dürfen für folgende Anwendungsbereiche verwendet werden:

- doppelwandige, drucklose, oberirdische Behälter,
- einwandige, drucklose, oberirdische Behälter mit Leckschutzauskleidung,
- einwandige, drucklose, oberirdische Behälter mit Leckschutzummantelung.

2 Das Volumen des Überwachungsraumes der Anlage darf max. 1 m³ betragen.

Anlage C 2.16.1

Für den Übereinstimmungsnachweis ÜZ gelten die Regelungen des Anhangs E der Norm für Überwachungsstufe M. Abweichend von Tabelle E.1 sind die Eigenschaften der verwendeten Werkstoffe und Komponenten durch Werksprüfzeugnis 2.3 und die Eigenschaften der Rohre mit erhöhter Streckgrenze durch Abnahmeprüfzeugnis 3.1 B nach DIN EN 10204 zu belegen.

Der rechnerische Nachweis der Tragfähigkeit von Baustützen aus Stahl mit Ausziehvorrichtung ist im Rahmen des Zertifizierungsverfahrens zu prüfen. Die Prüfung kann durch die Zertifizierungsstelle selbst oder durch eine von ihr eingeschaltete dritte Stelle vorgenommen werden.

Anlage C 2.16.2

Bei Gerüstbauteilen sind das Ü-Zeichen und zusätzlich als wesentliches Merkmal die letzten beiden Ziffern des Jahres der Herstellung, der Hersteller sowie die Werkstoffklasse dauerhaft auf dem Gerüstbauteil anzubringen. Sofern in den technischen Regeln für diese Gerüstbauteile eine Kennzeichnung gefordert wird, die zusätzliche Merkmale enthält, so sind diese außerdem zu berücksichtigen.

Anlage C 2.16.3

Zu DIN 4425:1990-11

Die Versuche für die Gewindeverbindung Stellmutter-Rohrspindel nach Abschnitt 7.2 dürfen nur von den Prüfstellen durchgeführt werden, die auch für die Durchführung der Erstprüfung anerkannt sind.

Anlage C 2.16.4

Für den Übereinstimmungsnachweis ÜZ gelten die Regelungen des Anhangs B der Norm für die Überwachungsstufe M.

Anlage C 2.16.5

Die technischen Regeln gelten für Rohre aus Stählen mit der Werkstoffnummer: 1.0254.

Anlage C 2.16.6

Bei der Anwendung der technischen Regel ist der Abschnitt „Herstellung“ der „Anwendungsrichtlinie für Traggerüste nach DIN EN 12812“, Fassung August 2009, die in den DIBt Mitteilungen Heft 6/2009, S. 227 veröffentlicht ist, zu beachten.

Anlage C 2.16.7

Die technischen Regeln gelten für Rohre aus Stählen mit den Werkstoffnummern: 1.0254, 1.0421.

Anlage C 2.16.8

Die technischen Regeln gelten für die Gusswerkstoffe mit den Werkstoffnummern: 1.0420, 1.0446.

Anlage C 2.16.9

Zu DIN EN 74-2

Zu Abschnitt 9.2.2 Rutschkraft F_s einer Halbkupplung

Die Messung der Verschiebung Δ_1 kann entfallen.

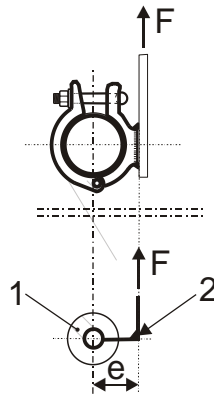
zu Bild 10:

Das Widerlager ist auf der gegenüberliegenden Rohrseite anzubringen.

zu Bild 12:

Die Prüflasten „P“ sind durch „2P“ und „P/2“ durch „P“ zu ersetzen.

Bild B.3 ist durch folgendes Bild zu ersetzen:



In den Gleichungen (B.1) bis (B.4) ist „ $F_{s,R,d}$ “ durch „ $F_{f,R,d}$ “ zu ersetzen.

Anlage C 2.16.10

Für den Übereinstimmungsnachweis ÜZ gelten die Regelungen des Anhangs A der Norm für die Überwachungsstufe M.

Anlage C 2.16.11

Für die Herstellung sind die „Anwendungsrichtlinie für Arbeitsgerüste“¹, Fassung November 2005, sowie für das Schweißen von Stahl- und Aluminiumbauteilen die Anlagen A 1.2.4/3 und A 1.2.4/4 zu beachten.

Als Grundbauteile gelten Bauteile gemäß Anhang A, Absatz A.1, von DIN EN 12810-1:2004-03.

Die Gerüstbauteile sind nach den Übereinstimmungszeichen-Verordnungen der Länder zu kennzeichnen. Zusätzlich sind die Gerüstbauteile leicht erkennbar und dauerhaft mit:

- dem Großbuchstaben „Ü“,
- dem Kennzeichen des jeweiligen Herstellers,
- einem Kennzeichen zur Identifizierung,
- den letzten zwei Ziffern der Jahreszahl der Herstellung (ggf. codiert) und
- einer Kennzeichnung für die Zuordnung des Gerüstbauteils zu einem Gerüstsystem

zu kennzeichnen.

Die Herstellung der Gerüstbauteile darf nur durch solche Hersteller erfolgen, deren werkseigene Produktionskontrolle durch eine Fremdüberwachung regelmäßig überprüft wird, mindestens alle fünf Jahre. Für Gerüstbauteile eines Herstellers, die einer Produktgruppe zugeordnet werden können, für die für diesen Hersteller eine Erstprüfung für mindestens ein Gerüstbauteil dieser Produktgruppe durch eine anerkannte Stelle durchgeführt wurde, darf der Hersteller die Erstprüfung selbst durchführen.

Geschweißte Gerüstbauteile aus Stahl oder Aluminium dürfen nur durch solche Betriebe hergestellt werden, die über ein Schweißzertifikat nach DIN EN 1090-1:2010-07 für den Anwendungsbereich verfügen, das mindestens für die Ausführungsklasse EXC 2 gilt.

¹ Veröffentlicht in den DIBt-Mitteilungen Heft 2/2006, S. 61ff. Zu beziehen beim DIBt.

Anlage C 2.16.12

Die technischen Regeln gelten für die Gusswerkstoffe mit den Werkstoffnummern: EN-JS 1015, EN-JS 1030.

Anlage C 2.16.13

Die technischen Regeln gelten für die Gusswerkstoffe mit den Werkstoffnummern: EN-JM 1010, EN-JM 1020, EN-JM 1030, EN-JM 1050.



Technische Baubestimmungen für Bauprodukte, die nicht die CE-Kennzeichnung tragen, und für Bauarten

C 3 Bauprodukte, die nur eines allgemeinen bauaufsichtlichen Prüfzeugnisses nach § 22 Absatz 1 Satz 2 BauO NRW 2018 bedürfen

Aufgrund § 88 Abs. 2 Nr. 4 BauO NRW 2018 wird Folgendes bestimmt:

Lfd. Nr.	Bauprodukt	anerkanntes Prüfverfahren nach	Übereinstimmungsbestätigung
1	2	3	4
C 3.1	Vorgefertigte Lüftungsleitungen, an die Anforderungen an die Feuerwiderstandsdauer und/oder den Schallschutz gestellt werden	Je nach Bauprodukt gilt: für die Feuerwiderstandsdauer: DIN 4102-6:1977-09 und - sofern zutreffend - in Verbindung mit DIN V 4102-21:2002-08 oder DIN EN 1363-1:2012-10, DIN EN 1366-1:2014-12 und – sofern zutreffend – in Verbindung mit DIN V 4102-21:2002-08 und Anlage C 3.1 A 2.2.1.2 ist zusätzlich zu beachten für den Schallschutz: DIN EN ISO 10140-1:2014-09, DIN EN ISO 10140-2, -4:2010-12, DIN EN ISO 10140-5:2014-09, DIN EN ISO 717-1:2013-06	ÜH
C 3.2	Baustoffe, an die nur Anforderungen an das Brandverhalten gestellt werden und - die nichtbrennbar sein müssen, ohne brennbare Bestandteile, - die normalentflammbar sein müssen. Ausgenommen sind Baustoffe des Abschnitts D 2.2.	DIN 4102-1:1998-05 in Verbindung mit DIN 4102-16:2015-09 unter Beachtung von A 2.2.1.2, Tabelle 1.2.1	ÜH
C 3.3	Baustoffe, an die nur Anforderungen an das Brandverhalten gestellt werden und die normalentflammbar sein müssen. Ausgenommen sind Baustoffe des Abschnitts D 2.2.	DIN EN ISO 11925-2:2011-02 in Verbindung mit Anlage C 3.7 unter Beachtung von A 2.2.1.2, Tabelle 1.2.1	ÜH
C 3.4	Baustoffe, an die nur Anforderungen an das Brandverhalten gestellt werden und - die nichtbrennbar sein müssen, mit brennbaren Bestandteilen, - die schwerentflammbar sein müssen, ausgenommen Bodenbeläge	DIN 4102-1:1998-05 in Verbindung mit DIN 4102-16:2015-09 unter Beachtung von A 2.2.1.2, Tabelle 1.2.1	ÜZ
C 3.5	Bodenbeläge, die schwerentflammbar sein müssen, die nicht für die Verwendung in Aufenthaltsräumen vorgesehen sind und die nicht EN 13813 oder EN 14041 oder EN 14904 oder EN 14342 oder EN 15285 entsprechen	DIN 4102-1:1998-05 unter Beachtung von A 2.2.1.2, Tabelle 1.2.1 oder DIN EN ISO 11925-2:2011-02 und DIN EN ISO 9239-1:2010-11 in Verbindung mit Anlage 3.8 unter Beachtung von A 2.2.1.2, Tabelle 1.2.1	ÜZ
C 3.6	Schornsteinreinigungsverschlüsse und Rußabsperrer	Prüfgrundsätze für Schornsteinreinigungsverschlüsse und Rußabsperrer (2012-11)	ÜHP

Lfd. Nr.	Bauprodukt	anerkanntes Prüfverfahren nach	Übereinstimmungsbestätigung
1	2	3	4
C 3.7	Armaturen und Geräte der Wasserinstallation, an die hinsichtlich des Geräuschverhaltens Anforderungen gestellt werden	DIN EN ISO 3822-1:2009-07 DIN EN ISO 3822-2:1995-05 DIN EN ISO 3822-3:2010-04 DIN EN ISO 3822-4:1997-03	ÜHP
C 3.8	Beschichtungsstoffe zum Beschichten von Beton-, Putz- und Estrichflächen in Auffangwannen und Auffangräumen für die Lagerung von <ul style="list-style-type: none"> - Heizöl EL, - ungebrauchten Verbrennungsmotoren- und Kraftfahrzeuggetriebeölen sowie - Gemischen aus gesättigten und aromatischen Kohlenwasserstoffen mit einem Aromatengehalt von ≤ 20 Masse-% und einem Flammpunkt von $> 55^{\circ}\text{C}$ 	Bau- und Prüfgrundsätze (BPG) Beschichtungen von Auffangräumen (2009-02)	ÜZ
C 3.9	Niet- und schraubenartige Verbindungen und niet- und schraubenartige Befestigungen für geregelte Außenwandbekleidungen	DIN 18516-1:2010-06 Zusätzlich gilt: Anlage C 3.2	ÜHP
C 3.10	Mit Scheitholz befeuerte Backöfen mit offenem oder geschlossenem Feuerraum	DIN 18880-2:1991-08 Zusätzlich gilt: Anlage C 3.3	ÜHP
C 3.11	Metall-Kunststoff-Verbundprofile für Rahmen von Fenstern und Türen nach DIN 18056:1966-06 sowie für Haupttragglieder	Richtlinie für den Nachweis der Standsicherheit von Metall-Kunststoff-Verbundprofilen, Abschnitt 3.2 (1986-08)	ÜH
C 3.12	Oberflächenbeschichtungsstoffe OS 7 und OS 10 für Beton für Instandsetzungen, die für die Erhaltung der Standsicherheit von Betonbauteilen erforderlich sind	DAfStb-Richtlinie Schutz und Instandsetzung von Betonbauteilen (Instandsetzungs-Richtlinie) - SIBR, Teil 2 (2001-10) und Teil 4 (2001-10) Zusätzlich gilt: Anlage C 3.4 und DIN 4102-1:1998-05 oder DIN EN ISO 11925-2:2011-02 in Verbindung mit Anlage C 3.7 unter Beachtung von A 2.2.1.2, Tabelle 1.2.1	ÜZ
C 3.13	Baustützen aus Stahl mit Ausziehvorrichtung, deren Tragfähigkeit mit Hilfe von Versuchen ermittelt wird	DIN EN 1065:1998-12	ÜZ
C 3.14	Türen und Tore als Rauchschutzabschlüsse, ausgenommen Vorhänge	DIN 18095-1:1988-10 DIN 18095-3:1999-06	ÜH
C 3.15	Zubehörteile (nicht geregelte) für Rauchschutzabschlüsse, ausgenommen einachsige Türbänder und absenkbare Bodendichtung	DIN 4102-18:1991-03 in Verbindung mit DIN 18095-1:1988-10	ÜH

Lfd. Nr.	Bauprodukt	anerkanntes Prüfverfahren nach	Übereinstimmungsbestätigung
1	2	3	4
C 3.16	Flüssig zu verarbeitende Abdichtungsstoffe für die Abdichtung von befahrbaren Flächen	TL/TP-BEL-B Teil 3 (Ausgabe 1995) und TL/TP-BEL-EP (Ausgabe 1999) Zusätzlich gilt: DIN 4102-1:1998-05 oder DIN EN ISO 11925-2:2011-02 in Verbindung mit Anlage C 3.7 unter Beachtung von A 2.2.1.2, Tabelle 1.2.1	ÜZ
C 3.17	Selbsttätig schließende Zapfventile	DIN EN 13012:2002-03	ÜHP
C 3.18	Vorgefertigte absturzsichernde Verglasung mit versuchstechnisch ermittelter Tragfähigkeit unter stoßartiger Einwirkung	DIN 18008-4:2013-07, nach Anhang A, Anhang D und Anhang E; Zusätzlich gilt: Anlage C 3.5	ÜH
C 3.19	Punkthalter ohne Kugelgelenk mit versuchstechnisch ermittelter Tragfähigkeit	DIN 18008-3:2013-07, Anhang D	ÜH
C 3.20	Vorgefertigte begehbare Verglasungen mit versuchstechnisch ermittelter Tragfähigkeit unter stoßartiger Einwirkung und Resttragfähigkeit	DIN 18008-5:2013-07, Anhang A	ÜH
C 3.21	Hochfeuerhemmende Bauteile, deren tragende, aussteifende und raumabschließende Teile aus Holz oder Holzwerkstoffen bestehen und die allseitig eine brandschutztechnisch wirksame Bekleidung aus nichtbrennbaren Baustoffen (Brandschutzbekleidung) und Dämmstoffe aus nichtbrennbaren Baustoffen haben	für die Anforderungen des Brandschutzes: Richtlinie über brandschutztechnische Anforderungen an hochfeuerhemmende Bauteile in Holzbauweise - HFHHolzR (2004-07) unter Beachtung von A 2.2.4 für den Schallschutz: DIN EN ISO 10140-1:2014-09, DIN EN ISO 10140-2, -4:2010-12, DIN EN ISO 10140-3:2015-11, DIN EN ISO 10140-5:2014-09, DIN EN ISO 717-1, -2:2013-06 für die Absturzsicherung: ETB-Richtlinie „Bauteile, die gegen Absturz sichern“ (1985-06)	ÜZ
C 3.22	Beschichtungs- und Einhausungssysteme zur Sanierung Pentachlorphenol (PCP)-belasteter Holzbauteile	Prüfplan für Beschichtungs- und Einhausungssysteme zur Sanierung Pentachlorphenol (PCP)-belasteter Holzbauteile (2006-01)	ÜHP
C 3.23	Nahtlose kreisförmige Rohre aus unlegiertem Stahl nach EN 10216-1 für die Verwendung bei Stahlschornsteinen	DIN EN 10045-1:1991-04	ÜHP
C 3.24	Geschweißte kreisförmige Rohre aus unlegiertem Stahl nach EN 10217-1 für die Verwendung bei Stahlschornsteinen	DIN EN 10045-1:1991-04	ÜHP
C 3.25	Stoffe zur Abdichtung erdberührter Bauteile gegen drückendes Wasser und im Übergang auf wasserundurchlässige Bauteile	Prüfgrundsätze zur Erteilung von allgemeinen bauaufsichtlichen Prüfzeugnissen für Übergänge von Bauwerksabdichtungen auf Bauteile aus	ÜHP

Lfd. Nr.	Bauprodukt	anerkanntes Prüfverfahren nach	Übereinstimmungsbestätigung
1	2	3	4
		Beton mit hohem Wassereindringwiderstand (PG-ÜBB) (2010-09)	
C 3.26	Mineralische Dichtungsschlämmen für Bauwerksabdichtungen	Prüfgrundsätze zur Erteilung von allgemeinen bauaufsichtlichen Prüfzeugnissen für Bauwerksabdichtungen mit mineralischen Dichtungsschlämmen (PG-MDS) (2014-01)	ÜHP
C 3.27	<p>Abdichtungen im Verbund mit Fliesen und Plattenbelägen</p> <ul style="list-style-type: none"> - für Wände und Böden im Innenbereich oder im Außenbereich, wenn diese mit Gebäuden verbunden sind, gegen nichtdrückendes Wasser bei hoher Beanspruchung wie z.B. in Nassräumen im öffentlichen und gewerblichen Bereich - für Behälter und Becken im Innenbereich oder im Außenbereich, wenn diese mit Gebäuden verbunden sind, gegen Füllwasser wie z. B. bei Schwimmbecken 	<p>Prüfgrundsätze zur Erteilung von allgemeinen bauaufsichtlichen Prüfzeugnissen für Abdichtungen im Verbund mit Fliesen- und Plattenbelägen</p> <ul style="list-style-type: none"> - Teil 1: Flüssig zu verarbeitende Abdichtungen (PG AIV-F) (2014-05), - Teil 2: Bahnenförmige Abdichtungen (PG AIV-B) (2014-05), - Teil 3: Plattenförmige Abdichtungen (PG AIV-P) (2012-08) 	ÜHP
C 3.28	Bauwerksabdichtungen mit Flüssigkunststoffen	Prüfgrundsätze zur Erteilung eines allgemeinen bauaufsichtlichen Prüfzeugnisses für Bauwerksabdichtungen mit Flüssigkunststoffen (PG-FLK) (2010-06)	ÜHP
C 3.29	Dachabdichtungen mit Flüssigkunststoffen	Prüfgrundsätze zur Erteilung von allgemeinen bauaufsichtlichen Prüfzeugnissen für Dachabdichtungen mit Flüssigkunststoffen Anlage C 3.6	ÜHP
C 3.30	Abdichtungen für Arbeitsfugen und Sollrissquerschnitte in Bauteilen aus Beton mit hohem Wassereindringwiderstand, die nicht den Produkten C 2.10.2 und C 2.10.3 in Abschnitt C 2 zugeordnet werden können	Prüfgrundsätze zur Erteilung von allgemeinen bauaufsichtlichen Prüfzeugnissen für Fugenabdichtungen in Bauteilen aus Beton mit hohem Wassereindringwiderstand im erdberührten Bereich (PG-FBB Teil 1: Abdichtungen für Arbeitsfugen und Sollrissquerschnitte (2012-10))	ÜHP

Anlage C 3

Anlage C 3.1

1 Nichttragende raumabschließende Trennwände

Eine nichttragende raumabschließende Trennwand kann als F ... nach DIN 4102-2:1977-09 klassifiziert werden, wenn sie entweder

- die Bedingungen nach DIN 4102-2:1977-09 eingehalten hat

oder

- nach DIN EN 1363-1:2012-10 in Verbindung mit DIN EN 1364-1:1999-10 geprüft wurde und dabei für ... Minuten die Anforderungen nach DIN EN 1363-1:2012-10, Abschnitt 11.2, Raumabschluss und Abschnitt 11.3, Wärmedämmung erfüllt hat.

Für die Prüfung nach DIN EN 1363-1:2012-10 in Verbindung mit DIN EN 1364-1:1999-10 ist bei symmetrischen Bauteilen ein Brandversuch erforderlich.

2 Tragende raumabschließende Wände

Eine tragende raumabschließende Wand kann als F ... nach DIN 4102-2:1977-09 klassifiziert werden, wenn sie entweder

- die Bedingungen nach DIN 4102-2:1977-09 eingehalten hat

oder

- nach DIN EN 1363-1:2012-10 in Verbindung mit DIN EN 1365-1:2013-08 geprüft wurde und während einer Prüfdauer von ... Minuten die Anforderungen nach DIN EN 1363-1:2012-10, Abschnitt 11.1, Tragfähigkeit, Ziffer II sowie nach Abschnitt 11.2, Raumabschluss und Abschnitt 11.3, Wärmedämmung erfüllt hat.

Für die Prüfung nach DIN EN 1363-1:2012-10 in Verbindung mit DIN EN 1365-1:2013-08 ist bei symmetrischen Bauteilen ein Versuch erforderlich.

3 Unterdecke (als selbständiges Bauelement)

Eine Unterdecke als selbständiges Bauelement kann als F ... nach DIN 4102-2:1977-09 klassifiziert werden, wenn sie entweder

- die Bedingungen nach DIN 4102-2:1977-09 eingehalten hat

oder

- nach DIN EN 1363-1:2012-10 in Verbindung mit DIN EN 1364-2:1999-10 geprüft wurde und während einer Prüfdauer von ... Minuten die Anforderungen nach DIN EN 1364-2:1999-10, Abschnitt 11.2, Raumabschluss und Abschnitt 11.3, Wärmedämmung erfüllt hat.

Für die Prüfung nach DIN EN 1363-1:2012-10 in Verbindung mit DIN EN 1364-2:1999-10 ist ein Versuch mit Beanspruchung der Unterseite und ein Versuch mit Beanspruchung der Oberseite erforderlich. Wenn die Klassifizierung nur von einer Seite erfolgen soll, ist ein Versuch mit Beanspruchung dieser Seite erforderlich.

4 Stützen

Eine Stütze kann als F ... nach DIN 4102-2:1977-09 klassifiziert werden, wenn sie entweder

- die Bedingungen nach DIN 4102-2:1977-09 eingehalten hat

oder

- nach DIN EN 1363-1:2012-10 in Verbindung mit DIN EN 1365-4:1999-10 geprüft wurde und während einer Prüfdauer von ... Minuten die Anforderungen nach DIN EN 1363-1:2012-10, Abschnitt 11.1, Tragfähigkeit, Ziffer II erfüllt hat.

Für die Prüfung nach DIN EN 1363-1:2012-10 in Verbindung mit DIN EN 1365-4:1999-10 ist ein Versuch erforderlich.

5 Brandwände

Eine Brandwand kann als solche nach DIN 4102-2:1977-09 klassifiziert werden, wenn sie entweder

- die Bedingungen nach DIN 4102-3:1977-09 eingehalten hat

oder

- nach DIN EN 1363-1:2012-10 in Verbindung mit DIN EN 1365-1:2013-08 und DIN EN 1363-2:2000-02, Abschnitt 7, geprüft wurde und während einer Prüfdauer von 90 Minuten die Anforderungen nach DIN EN 1363-1:2012-10, Abschnitt 11.1, Tragfähigkeit, Ziffer II sowie nach Abschnitt 11.2, Raumabschluss und Abschnitt 11.3, Wärmedämmung erfüllt hat.

Die Wände müssen diese Anforderungen ohne Bekleidungen erfüllen. Sie müssen außerdem ausschließlich aus nichtbrennbaren Baustoffen bestehen.

Für die Prüfung nach DIN EN 1363-1:2012-10 in Verbindung mit DIN EN 1365-1:2013-08 und DIN EN 1363-2:2000-02, Abschnitt 7, ist bei symmetrischen Bauteilen ein Versuch erforderlich.

6 Lüftungsleitungen

Eine runde oder vierseitige rechteckige Lüftungsleitung mit maximalen Abmessungen nach DIN EN 1366-1:2014-12, Tabelle 6, kann als L ... nach DIN 4102-6:1977-09 klassifiziert werden, wenn sie während einer Prüfdauer von ... Minuten die Anforderungen nach DIN EN 1363-1:2012-10 in Verbindung mit DIN EN 1366-1:2014-12, Abschnitt 11, erfüllt hat.

Eine Lüftungsleitung mit einer äußeren Abmessung von $1250 \text{ mm} \times 1000 \text{ mm} < B \times H \leq 2500 \text{ mm} \times 1250 \text{ mm}$ bzw. einem äußeren Durchmesser von $1000 \text{ mm} < D \leq 1250 \text{ mm}$ kann als L ... nach DIN 4102-6:1977-09 klassifiziert werden, wenn

- sie nach DIN V 4102-21:2002-08 geprüft wurde und während einer Prüfdauer von ... Minuten die Anforderungen nach DIN V 4102-21:2002-08, Abschnitt 5.2, und - sofern zutreffend - nach Abschnitt 5.3 erfüllt hat

und wenn

- zuvor eine Lüftungsleitung gleicher Konstruktionsart (Material, Materialdicke, Verbindungstechnik, Befestigung) nach DIN EN 1363-1:2012-10 in Verbindung mit DIN EN 1366-1:2014-12 für die in DIN EN 1366-1:2014-12 genannte Abmessung geprüft wurde.

7 Balken/Unterzüge

Ein Balken/Unterzug kann als F ... nach DIN 4102-2:1977-09 klassifiziert werden, wenn er entweder

- die Bedingungen nach DIN 4102-2:1977-09 eingehalten hat

oder

- nach DIN EN 1363-1:2012-10 in Verbindung mit DIN EN 1365-3:2000-02 geprüft wurde und während einer Prüfdauer von ... Minuten die Anforderungen nach DIN EN 1363-1:2012-10, Abschnitt 11.1, Tragfähigkeit, Ziffer I erfüllt hat.

Für die Prüfung nach DIN EN 1363-1:2012-10 in Verbindung mit DIN EN 1365-3:2000-02 ist ein Versuch erforderlich.

8 Decken/Dächer

Eine Decke/ein Dach kann als F ... nach DIN 4102-2:1977-09 klassifiziert werden, wenn sie/es entweder

- die Bedingungen nach DIN 4102-2:1977-09 eingehalten hat

oder

- nach DIN EN 1363-1:2012-10 in Verbindung mit DIN EN 1365-2:2000-02 geprüft wurde und während einer Prüfdauer von ... Minuten die Anforderungen nach DIN EN 1363-1:2012-10, Abschnitt 11.1, Tragfähigkeit, Ziffer I sowie nach Abschnitt 11.2, Raumabschluss und Abschnitt 11.3, Wärmedämmung erfüllt hat.

Für die Prüfung nach DIN EN 1363-1:2012-10 in Verbindung mit DIN EN 1365-2:2000-02 ist ein Versuch erforderlich.

9 Installationsschächte und -kanäle

Ein Installationsschacht/-kanal kann als I ... nach DIN 4102-11:1985-12 klassifiziert werden, wenn er entweder

- die Bedingungen nach DIN 4102-11:1985-12 eingehalten hat

oder

- als Installationsschacht aus Wänden besteht, die nach DIN 4102-2:1977-09 geprüft wurden

oder

- als Installationsschacht aus Wänden besteht, die nach DIN EN 1363-1:2012-10 in Verbindung mit DIN EN 1364-1:1999-10 geprüft wurden und dabei für ... Minuten die Anforderungen nach DIN EN 1363-1:2012-10, Abschnitt 11.2, Raumabschluss und Abschnitt 11.3, Wärmedämmung erfüllt hat.

Für die Prüfung nach DIN EN 1363-1:2012-10 in Verbindung mit DIN EN 1364-1:1999-10 ist bei symmetrischen Bauteilen ein Brandversuch erforderlich.

Anlage C 3.2

Der charakteristische Wert der Tragfähigkeit für die Verbindungen und Befestigungen ist jeweils das aus den Prüfergebnissen ermittelte 5 % Quantil mit 75%iger Aussagewahrscheinlichkeit.

Anlage C 3.3

Das Prüfverfahren nach DIN 18880-2:1991-08 und der mitgeltenden DIN 18880-1:1991-08 ist auf die für den Einsatz von Scheitholz und für den Betrieb als Pizzaofen relevanten Bedingungen zu beschränken. Insbesondere sind dies:

- DIN 18880-1:1991-08, Abschnitt 5, ausschließlich Abschnitt 5.7.3
- DIN 18880-2:1991-08, Abschnitt 6, ausschließlich Abschnitt 6.3.

Bezüglich der Aufstellungs- und Bedienungsanleitung ist DIN 18880-2:1991-08, Abschnitt 7, und für die Kennzeichnung und Beschriftung DIN 18880-2:1991-08, Abschnitt 8, zu beachten.

Anlage C 3.4

Das allgemeine bauaufsichtliche Prüfzeugnis für die unterschiedlichen Oberflächenbeschichtungsstoffe kann auch auf der Grundlage des Regelwerkes TL/TP OS (Ausgabe 1996) erteilt werden.

Anlage C 3.5

Für den versuchstechnischen Nachweis der Tragfähigkeit von punktförmigen Lagerungskonstruktionen (Punkthalter) gilt lfd. Nr. C 3.19.

Für zweiseitig linienförmig gelagerte Einfachverglasungen der Kategorie A darf anstelle des im letzten Satzes des Kapitels A.1.9. geforderten Versuches alternativ auch nur die stoßzugewandte Glastafel mit dem Körner gebrochen werden, welche dann jedoch durch einen Pendelschlag mit einer Fallhöhe von 450 mm zu prüfen ist.

Anlage C 3.6

Die Prüfgrundsätze bestehen aus dem in den Kapiteln 2 - 7 beschriebenen Prüfverfahren der ETAG 005 „Flüssig aufzubringende Dachabdichtungen“, Teile 1 bis 8, veröffentlicht im Bundesanzeiger, Jg. 53, Nr. 200a, 25.10.2001 und Jg. 57, Nr. 102a, 04.06.2005. Weiterhin sind die in Abschnitt B 2.2.10 genannten Anwendungsregelungen zu beachten.

Anlage C 3.7

Ein Baustoff kann nach B2 nach DIN 4102-1:1998-05 klassifiziert werden, wenn die Prüfergebnisse nach DIN EN ISO 11925-2 die Voraussetzung von DIN 4102-1:1998-05, Abschnitt 6.2.2, erfüllen.

Die Prüfung nach DIN EN ISO 11925-2 ist bei Kantenbeflammung (Abschnitt 7.3.3.2 der Norm) und, sofern hierbei ein Versagen zu erwarten ist, auch bei Flächenbeflammung (Abschnitt 7.3.3.1 der Norm) durchzuführen. Bei der Durchführung sind die Festlegungen der DIN 4102-1:1998-05, Abschnitte 6.2.5.2, 6.2.5.5 und 6.2.5.6 zu beachten.

Anlage C 3.8

Ein Baustoff kann nach B1 nach DIN 4102-1:1998-05 klassifiziert werden, wenn die Prüfergebnisse nach DIN EN ISO 11925-2 die Voraussetzungen von DIN 4102-1:1998-05, Abschnitt 6.2.2, und die Prüfergebnisse nach DIN EN ISO 9239-1 die Voraussetzungen von DIN 4102-1:1998-05, Abschnitt 6.1.2.3, erfüllen.

Die Prüfung nach DIN EN ISO 11925-2 ist bei Kantenbeflammung (Abschnitt 7.3.3.2 der Norm) und, sofern hierbei ein Versagen zu erwarten ist, auch bei Flächenbeflammung (Abschnitt 7.3.3.1 der Norm) durchzuführen. Bei der Durchführung sind die Festlegungen der DIN 4102-1:1998-05, Abschnitte 6.2.5.2, 6.2.5.5 und 6.2.5.6 zu beachten.



Technische Baubestimmungen für Bauprodukte, die nicht die CE-Kennzeichnung tragen, und für Bauarten

C 4 Bauarten, die nur eines allgemeinen bauaufsichtlichen Prüfzeugnisses nach § 17 Absatz 3 BauO NRW 2018 bedürfen

Aufgrund § 88 Abs. 2 Nr. 4 BauO NRW 2018 wird Folgendes bestimmt:

Lfd. Nr.	Bauart	anerkanntes Prüfverfahren nach
1	2	3
C 4.1	Bauarten zur Errichtung von Decken, Dächern, Unterdecken, Doppelböden, Hohlraumestrichen, Stützen, Trägern, Unterzügen, Treppen und tragenden Wänden, an die Anforderungen an die Feuerwiderstandsdauer und/oder den Schallschutz gestellt werden. Das gilt nicht für die Teile baulicher Anlagen, an die weitere Anforderungen gestellt werden, wenn die maßgebenden Bauarten von Technischen Baubestimmungen wesentlich abweichen oder wenn es für die maßgebenden Bauarten keine allgemein anerkannten Regeln der Technik gibt.	Je nach Bauart gilt: für die Feuerwiderstandsdauer: DIN 4102-2:1977-09 außer den Abschnitten 6.2.7, 6.2.9 und 6.2.10 (für Brandwände DIN 4102-3:1977-09), oder DIN EN 1363-1:2012-10, DIN EN 1363-2:1999-10, DIN EN 1364-2:1999-10, DIN EN 1365-1:2013-08, DIN EN 1365-2, -3:2000-02, DIN EN 1365-4:1999-10 in Verbindung mit Anlage C 3.1 des Abschnitts C 3 A 2.2.1.2 ist zusätzlich zu beachten für den Schallschutz: DIN EN ISO 10140-1:2014-09, DIN EN ISO 10140-2, -4:2010-12, DIN EN ISO 10140-3:2015-11, DIN EN ISO 10140-5:2014-09, DIN EN ISO 717-1, -2:2013-06 sowie DIN EN ISO 10848-1, -2, -3:2006-08
C 4.2	Bauarten zur Errichtung von nichttragenden inneren Trennwänden, einschließlich Einbauten (Sanitäreinrichtungen), deren Absturzsicherheit experimentell nachgewiesen werden soll und/oder an die Anforderungen an die Feuerwiderstandsdauer und/oder den Schallschutz gestellt werden mit Ausnahme von solchen aus Glas. Satz 2 aus lfd. Nr. C 4.1 gilt entsprechend.	Je nach Bauart gilt: für die Absturzsicherung: DIN 4103-1:2015-06 Die folgenden Eigenschaften sind jeweils zusammen mit den Anforderungen der DIN 4103-1:2015-06 zu erfüllen: für die Feuerwiderstandsdauer: DIN 4102-2:1977-09 außer den Abschnitten 6.2.7 und 6.2.9 oder DIN EN 1363-1:2012-10, DIN EN 1363-2:1999-10, DIN EN 1364-1:1999-10 in Verbindung mit Anlage C 3.1 des Abschnitts C 3 A 2.2.1.2 ist zusätzlich zu beachten für den Schallschutz: DIN EN ISO 10140-1:2014-09, DIN EN ISO 10140-2, -4:2010-12, DIN EN ISO 10140-5:2014-09, DIN EN ISO 717-1:2013-06 sowie DIN EN ISO 10848-1, -2, -3:2006-08
C 4.3	Bauarten zur Errichtung von nichttragenden Außenwänden, an die Anforderungen an die Feuerwiderstandsdauer und/oder den Schallschutz gestellt werden. Satz 2 aus lfd. Nr. C 4.1 gilt entsprechend.	Je nach Bauart gilt: für die Feuerwiderstandsdauer: DIN 4102-3:1977-09 oder DIN EN 1363-1:2012-10, DIN EN 1363-2:1999-10, DIN EN 1364-1:1999-10 in Verbindung mit Anlage C 3.1 des Abschnitts C 3

Lfd. Nr.	Bauart	anerkanntes Prüfverfahren nach
1	2	3
		<p>A 2.2.1.2 ist zusätzlich zu beachten für den Schallschutz: DIN EN ISO 10140-1:2014-09, DIN EN ISO 10140-2, -4:2010-12, DIN EN ISO 10140-5:2014-09, DIN EN ISO 717-1:2013-06 sowie DIN EN ISO 10848-1, -2, -3:2006-08 für die Absturzsicherung: ETB-Richtlinie „Bauteile, die gegen Absturz sichern“ (1985-06)</p>
C 4.4	<p>Bauarten zur Errichtung von Lüftungsleitungen, an die Anforderungen an die Feuerwiderstandsdauer und/oder den Schallschutz gestellt werden. Satz 2 aus lfd. Nr. C 4.1 gilt entsprechend.</p>	<p>Je nach Bauart gilt: für die Feuerwiderstandsdauer: DIN 4102-6:1977-09 und - sofern zutreffend - in Verbindung mit DIN V 4102-21:2002-08 oder DIN EN 1363-1:2012-10, DIN EN 1366-1:2014-12 und - sofern zutreffend - in Verbindung mit DIN V 4102-21:2002-08 und Anlage C 3.1 des Abschnitts C 3 A 2.2.1.2 ist zusätzlich zu beachten für den Schallschutz: DIN EN ISO 10140-1:2014-09, DIN EN ISO 10140-2, -4:2010-12, DIN EN ISO 10140-5:2014-09, DIN EN ISO 717-1:2013-06</p>
C 4.5	<p>Bauarten für Abschottungen an Rohrleitungen aus (ggf. wärmeisolierten) Metallrohren, - deren Funktion auf der Anordnung einer Rohrummantelung/Streckenisolierung beruht und - an die nur Anforderungen an die Feuerwiderstandsdauer gestellt werden. Satz 2 aus lfd. Nr. C 4.1 gilt entsprechend.</p>	<p>DIN 4102-11:1985-12 in Verbindung mit Anlage C 4.5 und Anlage C 4.1</p>
C 4.6	<p>Bauarten für Abschottungen an Rohrleitungen aus (ggf. wärmeisolierten) thermoplastischen Kunststoffrohren, - deren Funktion auf der Anordnung einer Rohrummantelung/Streckenisolierung beruht, - bei denen keine dämmschichtbildenden Baustoffe eingesetzt werden und - an die nur Anforderungen an die Feuerwiderstandsdauer gestellt werden. Satz 2 aus lfd. Nr. C 4.1 gilt entsprechend.</p>	<p>DIN 4102-11:1985-12 in Verbindung mit Anlage C 4.5 und Anlage C 4.1</p>
C 4.7	<p>Bauarten zur Herstellung von Installationsschächten und -kanälen einschließlich der Abschlüsse ihrer Revisionsöffnungen, an die Anforderungen an die Feuerwiderstandsdauer und/oder den Schallschutz gestellt werden. Satz 2 aus lfd. Nr. C 4.1 gilt entsprechend.</p>	<p>Je nach Bauart gilt: für die Feuerwiderstandsdauer: DIN 4102-11:1985-12 bzw. als Prüfverfahren für Installationsschachtwände von Installationsschächten auch DIN 4102-2:1977-09, außer den Abschnitten 6.2.7 und 6.2.9, in Verbindung mit Anlage C 3.1 des Abschnitts C 3 oder</p>

Lfd. Nr.	Bauart	anerkanntes Prüfverfahren nach
1	2	3
		DIN EN 1363-1:2012-10, DIN EN 1363-2:1999-10, DIN EN 1364-1:1999-10 in Verbindung mit Anlage C 3.1 des Abschnitts C 3 A 2.2.1.2 ist zusätzlich zu beachten für den Schallschutz: DIN EN ISO 10140-1:2014-09, DIN EN ISO 10140-2, -4:2010-12, DIN EN ISO 10140-5:2014-09, DIN EN ISO 717-1:2013-06
C 4.8	Bauarten zur Herstellung von Bedachungen, an die Anforderungen hinsichtlich Widerstandsfähigkeit gegen Flugfeuer und strahlende Wärme gestellt werden. Satz 2 aus lfd. Nr. C 4.1 gilt entsprechend.	DIN 4102-7:1998-07 in Verbindung mit DIN SPEC 4102-23:2011-10 Abschnitte 1, 2, 3, 4 und 7 oder DIN CEN/TS 1187:2012-03 Prüfverfahren 1 in Verbindung mit DIN SPEC 4102-23:2011-10 Abschnitte 1, 2, 3, 4 und 7 oder DIN CEN/TS 1187:2012-03 Prüfverfahren 1 in Verbindung mit DIN CEN/TS 16459:2014-03 Abschnitte 1, 2, 3, 4, 7 und Anhang A A 2.2.1.2 ist zusätzlich zu beachten
C 4.9	Bauarten zur Herstellung von elektrischen Kabelanlagen, an die Anforderungen hinsichtlich des Funktionserhalts unter Brandeinwirkung gestellt werden. Satz 2 aus lfd. Nr. C 4.1 gilt entsprechend.	DIN 4102-12:1998-11
C 4.10	Bauarten zur Errichtung von Entrauchungsleitungen, an die Anforderungen an die Feuerwiderstandsdauer und/oder den Schallschutz gestellt werden. Satz 2 aus lfd. Nr. C 4.1 gilt entsprechend.	Je nach Bauart gilt: für die Feuerwiderstandsdauer: DIN 4102-6:1977-09 DIN V 18232-6:1997-10 in Verbindung mit Anlage C 4.2 oder DIN EN 1363-1:2012-10, DIN EN 1366-1:2014-12 in Verbindung mit DIN EN 1366-8:2004-10 in Verbindung mit Anlage C 4.3 A 2.2.1.2 ist zusätzlich zu beachten für den Schallschutz: DIN 52210-6:2013-07
C 4.11	Bauarten zur Errichtung von Entrauchungsleitungen, an die keine Anforderungen an die Feuerwiderstandsdauer und/oder den Schallschutz gestellt werden. Satz 2 aus lfd. Nr. C 4.1 gilt entsprechend.	DIN V 18232-6:1997-10 in Verbindung mit Anlage C 4.4
C 4.12	Absturzsichernde Verglasung mit versuchstechnisch ermittelter Tragfähigkeit unter stoßartiger Einwirkung	DIN 18008-4:2013-07 Anhang A, Anhang D und Anhang E Zusätzlich gilt: Anlage C 3.5 des Abschnitts C 3

Lfd. Nr.	Bauart	anerkanntes Prüfverfahren nach
1	2	3
C 4.13	Begehbare Verglasung mit versuchstechnisch ermittelter Tragfähigkeit unter stoßartiger Einwirkung und Resttragfähigkeit	DIN 18008-5:2013-07 Anhang A

Anlage C 4

Anlage C 4.1

Zu DIN 4102-11:1985-12

Zu Abschnitt 3.1 Nachweis mit Brandversuchen
Abweichend von Abschnitt 3.1 genügt ein Probekörper für die Brandprüfung.

Zu Abschnitt 4.2.3 Probekörper und Prüfanordnung
Abweichend von Abschnitt 4.2.3 wird auf die Durchführung von Brandprüfungen an Rohrpost- und Staubsaugleitungen bei einem Arbeitsdruck von -0,5 bar verzichtet.

Zu Abschnitt 4.2.4.1 Brandversuch mit minimaler Beanspruchung
Der Abschnitt 4.2.4.1 entfällt.

Zu Abschnitt 4.2.4.2 Brandversuch mit der Einheits-Temperaturzeitkurve
Abweichend von Abschnitt 4.2.4.2 entfallen die Messstellen zur Ermittlung der mittleren Temperaturerhöhung in 10 cm und 60 cm Abstand von Wand oder Decke.

Zu Abschnitt 4.2.4.3 Brandversuch mit Schwelfeuerbeanspruchung
Der Abschnitt 4.2.4.3 entfällt.

Anlage C 4.2

Abweichend von DIN V 18232-6 ist die Leckage der Entrauchungsleitung der Kategorie 3 der vorgenannten Norm bei Brandbeanspruchung mit der Sauerstoff-Messmethode nach DIN EN 1366-8:2004-10 für die darin aufgeführten Druckstufen 1 oder 2 oder 3 zu bestimmen.

Anlage C 4.3

Eine Entrauchungsleitung kann als Kategorie 3 nach DIN V 18232-6 klassifiziert werden, wenn sie die Prüfungen nach DIN EN 1366-1 (Leitung A bei einem Druck von -500 Pa) bestanden hat und während einer Prüfdauer von ≥ 30 Minuten bei einer Temperaturbeanspruchung nach DIN EN 1363-1 die Anforderungen nach DIN EN 1366-8, Abschnitt 11.3.2, Dichtheit; nach Abschnitt 11.3.3, Raumabschluss; nach Abschnitt 11.3.4, Wärmedämmung und nach Abschnitt 11.3.5, Querschnittsverringering erfüllt hat.

Anlage C 4.4

Abweichend von DIN V 18232-6 ist die Leckage der Entrauchungsleitung der Kategorie 2 der vorgenannten Norm bei Brandbeanspruchung mit der Sauerstoff-Messmethode nach DIN EN 1366-8:2004-10 für die darin aufgeführten Druckstufen 1 oder 2 oder 3 zu bestimmen.

Anlage C 4.5

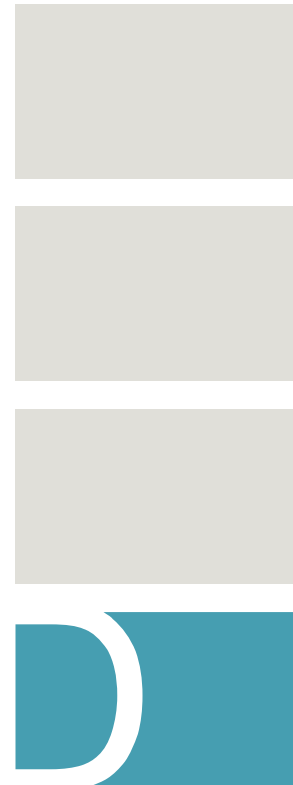
Eine Rohrummantelung/Rohrabschottung kann als R ... nach DIN 4102-11:1985-12 klassifiziert werden, wenn sie die Bedingungen nach DIN 4102-11 eingehalten hat, wobei die Prüfung

- nach DIN 4102-11 (inkl. Anlage C 4.1) durchgeführt wurde

oder

- nach DIN 4102-11 jedoch mit modifizierten Prüfbedingungen in Anlehnung an DIN EN 1366-3:2009-07, Abschnitt 5 durchgeführt wurde: Die Steuerung der Ofentemperatur erfolgte gemäß DIN 1363-1:1999-10, Abschnitt 5.1 mit Ofenthermoelementen nach Abschnitt 4.5.1.1 und der Beginn der Prüfung erfolgte gemäß DIN EN 1363-1:1999-10, Abschnitt 10.3. Die Druckbedingungen im Brandraum entsprachen DIN EN 1366-3:200-07, Abschnitt 5.2.

**Bauprodukte, die keines
Verwendbarkeitsnachweises bedürfen**



- D 1** Allgemeines
- D 2** Liste nach § 88 Abs. 4 BauO NRW 2018
- D 3** Technische Dokumentation nach § 88 Abs. 2 Nr. 6 BauO NRW 2018



Bauprodukte, die keines Verwendbarkeitsnachweises bedürfen

D Bauprodukte, die keines Verwendbarkeitsnachweises bedürfen

D 1 Allgemeines

Gemäß § 20 Abs. 3 BauO NRW 2018 enthält die Verwaltungsvorschrift eine nicht abschließende Liste von Bauprodukten, die keines Verwendbarkeitsnachweises bedürfen (§ 88 Abs. 4 BauO NRW 2018). Diese Liste soll den am Bau Beteiligten zur Klarstellung dienen.

Einerseits werden in diese Liste Bauprodukte aufgenommen, für die es allgemein anerkannte Regeln der Technik zwar gibt und an die die Bauordnung auch Anforderungen nach § 3 BauO NRW 2018 stellt, aber dennoch auf Verwendbarkeitsnachweise verzichtet wird (ehemals „sonstige Bauprodukte“). Eine Verwendbarkeit der Bauprodukte i.S.d. § 18 BauO NRW 2018 muss damit materiell zwar vorliegen, jedoch ist diese nach Bauordnungsrecht nicht nachzuweisen. Hierunter fallen insbesondere Bauprodukte, die durch andere Zertifizierungs- und Zulassungssysteme abgedeckt werden (z. B. DVGW und VDE).

Andererseits werden Bauprodukte aufgenommen, für die es weder Technische Baubestimmungen noch allgemein anerkannte Regeln der Technik gibt und die für die Erfüllung der Anforderungen nach § 3 BauO NRW 2018 nicht von Bedeutung sind. Für diese Bauprodukte wird durch den Verzicht auf bauaufsichtliche Verwendbarkeitsnachweise die bauordnungsrechtlich untergeordnete Bedeutung kenntlich gemacht.

D 2 Liste nach § 88 Abs. 4 BauO NRW 2018

D 2.1 Beispiele für Produkte, für die es allgemein anerkannte Regeln der Technik gibt

Der Teil D 2.1 ist nicht besetzt.

D 2.2 Produkte, für die es keine allgemein anerkannten Regeln der Technik gibt

Diese Liste gilt nur für solche Bauprodukte und Verwendungen, für die nach bauaufsichtlichen Vorschriften nur die Anforderung normalentflammbar vorausgesetzt wird und an die keine weitergehenden Brandschutzanforderungen und keine Anforderungen an den Schall- und Wärmeschutz gestellt werden.

D 2.2.1 Bauprodukte für den Rohbau

- D 2.2.1.1 Kellerlichtschächte mit Lichtschachtöffnungen bis 1,50 m (lichtes Maß parallel zur Kellerwand) x 1,0 m (lichtes Maß normal zur Kellerwand)
- D 2.2.1.2 Dränelemente
- D 2.2.1.3 Außenwandausfachungen einschließlich ihrer Befestigungen mit einem Unterstützungsabstand von $\leq 1,0$ m, wenn sie nicht für die Standsicherheit einer baulichen Anlage oder deren Teilen dienen
- D 2.2.1.4 Mauerwerksbewehrung, die nicht für die Standsicherheit des Mauerwerks erforderlich ist
- D 2.2.1.5 Hilfsstoffe für Bauwerks- und Dachabdichtungen wie z. B. Grundierungen, Deckaufstrichmittel, Trennlagen, Schutzlagen, Fugenverfüllungen sowie Hilfsstoffe für An- und Abschlüsse
- D 2.2.1.6 Abdichtungen von Fassaden zum Schutz gegen Wind und Schlagregen
- D 2.2.1.7 Hydrophobiermittel gegen kapillare(n) Aufnahme und Transport von Wasser mit Ausnahme solcher, die für die Erhaltung der Standsicherheit von Betonbauteilen erforderlich sind
- D 2.2.1.8 Bauprodukte zur Trockenlegung von feuchten Mauern, ausgenommen Produkte, die im direkten Kontakt mit Grundwasser oder Boden aushärten
- D 2.2.1.9 Schalungsplatten und Schalungstafeln sowie Schalungskörper als verlorene Schalung
- D 2.2.1.10 Elastische Lager zur Auflagerung von Treppen
- D 2.2.1.11 Wand- und Dachbauteile, einschließlich der Befestigungen, für eingeschossige bauliche Anlagen mit einem umbauten Raum ≤ 30 m³
- D 2.2.1.12 Mehrlagige Trennschichten (z. B. „Gleitfolien“) zur Ermöglichung von Relativverschiebungen zwischen Bauteilen für Verwendungen, bei denen der Ausfall oder die Beeinträchtigung der Funktion des Bauprodukts keinen Einfluss auf die Standsicherheit des Tragwerks oder auf die Dichtheit des Tragwerks bezüglich der Lagerung wassergefährdender Flüssigkeiten hat
- D 2.2.1.13 Bentonitmatten als zusätzliche Dichtungsmaßnahme bei Bauteilen aus Beton mit hohem Wassereindringwiderstand
- D 2.2.1.14 Spaltenböden aus Kunststoff mit einem lichten Abstand zur tragenden Bodenplatte oder tragenden Decke von $\leq 0,5$ m
- D 2.2.1.15 Produkte zur Abdichtung von Fugen, Stößen und Anschlüssen von Dampfsperrebahnen und anderen Luftdichtheitsschichten (z. B. Dichtbänder, Klebebänder)
- D 2.2.1.16 Trennlagen zwischen schwimmendem Estrich und Trittschalldämmschichten sowie Trennlagen zwischen Bauteilen und Bauteilen zur akustischen Entkopplung

D 2.2.2 Bauprodukte für den Ausbau

- D 2.2.2.1 Fassadenelemente (einschließlich ihrer Befestigungen) für Außenwandbekleidungen, die nach allgemein anerkannten Regeln der Technik befestigt werden:
 - mit kleinformatischen Fassadenelementen mit $\leq 0,4$ m² Fläche und ≤ 5 kg Eigengewicht
 - mit brettformatigen Fassadenelementen mit $\leq 0,3$ m Breite und Unterstützungsabständen durch die Unterkonstruktion von $\leq 0,8$ m
- D 2.2.2.2 Dachelemente (einschließlich ihrer Befestigungen) für Dacheindeckungen, die nach allgemein anerkannten Regeln der Technik befestigt werden:
 - mit kleinformatischen Elementen mit $\leq 0,4$ m² Fläche und ≤ 5 kg Eigengewicht
 - mit anderen Elementen mit einem Unterstützungsabstand durch die Unterkonstruktion von $\leq 1,0$ m, außer aus Glas
- D 2.2.2.3 Innentüren einschließlich Zubehör
- D 2.2.2.4 Nichttragende und nichtaussteifende Einfassungen von Fenster- und Türöffnungen, Fensterbänke

und ihre Befestigungen

- D 2.2.2.5 Doppelböden und Hohlraumestriche mit einem lichten Abstand zur tragenden Decke von $\leq 0,5$ m
- D 2.2.2.6 Außenwandbeschichtungen mit einer Dicke bis 2 cm
- D 2.2.2.7 Bodenbeläge, die nicht für die Verwendung in Aufenthaltsräumen vorgesehen sind
- D 2.2.2.8 Ausfachungen für Umwehrungen einschließlich Befestigungen:
 - plattenförmige Ausfachungen mit Unterstützungsabständen $\leq 1,0$ m, mit Ausnahme von solchen aus Glas
 - unterhalb eines tragenden Handlaufs oder Brüstungsriegels angebrachte ausfachende Spannsysteme mit Spannweiten $\leq 2,0$ m
- D 2.2.2.9 Randdämmstreifen für Estriche
- D 2.2.2.10 Träger und Schürzen für Bade- und Duschwannen
- D 2.2.2.11 Abdichtungsmittel gegen nicht drückendes Wasser bei mäßiger oder geringer Beanspruchung, wie z. B. für die Abdichtung von Balkonen, spritzwasserbelasteten Fußboden- und Wandflächen in Nassräumen bzw. in häuslichen Bädern
- D 2.2.2.12 Ringdichtungen für Rohrdurchführungen und Abdichtungen von Schalungsspannstellen bei erdberührten Außenbauteilen, an die hinsichtlich des Brandschutzes keine Anforderungen gestellt werden
- D 2.2.2.13 Schneefangvorrichtungen, die nicht Lasten nach DIN EN 1991-1-3:2010, Abschnitt 6.4 sowie DIN EN 1991-1-3/NA:2010, NCI zu 6.4 (1) aufnehmen
- D 2.2.2.14 Bauprodukte aus mineralischen Baustoffen sowie Polymerbeton für die Bekleidung von Wänden in Innenräumen
- D 2.2.2.15 Keile und Klötze zum Justieren von Bauteilen, die nicht als Lager im Sinne von DIN EN 1337-1 verwendet werden
- D 2.2.2.16 Elastische Dehnungselemente für metallische Bauteile im Dach- und Wandbereich
- D 2.2.2.17 Haftbrücken für Gipsputzsysteme
- D 2.2.2.18 Aussteifungen von Fassadenelementen für Außenwandbekleidungen, wenn diese Aussteifungen nicht für deren Standsicherheit erforderlich sind
- D 2.2.2.19 Mobile Trennwände
- D 2.2.2.20 Luftdurchlässige Gewebe (Eigenlast $\leq 1,0$ kg/m²) einschließlich der Befestigung, angeordnet an einer für sich standsicheren Unterkonstruktion zur Anordnung als Windnetze an Hallen, als Bedachung an eingeschossigen Gebäuden und baulichen Anlagen oder zum Anbringen an der Außenseite. Die Unterkonstruktion muss in der Lage sein, die unter der Annahme eines luftundurchlässigen Gewebes ausgeübten Lasten sicher abzutragen.
- D 2.2.2.21 Befestigungsmittel von an Wänden angebrachten Dämmprodukten im Innenbereich, ausgenommen Klebstoffe auf Kunstharzbasis
- D 2.2.2.22 Kleber und/oder Dübel (Verankerungsmittel) von an Decken angebrachten Dämmstoffen im Innenbereich, wenn das Gesamtgewicht aus Wärmedämmung und Beschichtung 15 kg/m² nicht übersteigt; ausgenommen ist die Verwendung von Klebstoffen auf Kunstharzbasis im Innenbereich.
- D 2.2.2.23 Einschubtreppen mit Abschluss der Öffnung

D 2.2.3 Bauprodukte der Haustechnik

- D 2.2.3.1 Flammenkatalysatoren
- D 2.2.3.2 Öl-Nassbrenner
- D 2.2.3.3 Lüftungsleitungen einschließlich Zubehör
- D 2.2.3.4 Vorgefertigte Installationsschächte und -kanäle einschließlich ihrer Revisionsöffnungen
- D 2.2.3.5 Ummantelungen und Verkleidungen von Abgasanlagen zum Freien einschließlich zugehöriger Unterkonstruktionen sowie Abdeckplatten und Fugendichtungen für Mündungen von Abgasanlagen aus nichtbrennbaren Baustoffen nach DIN 4102-4:1994-03, Abschnitt 2

- D 2.2.3.6 Nicht abgasberührte untergeordnete Zubehörteile von Abgasanlagen (Bauteile für Kondensatableitung oder Hinterlüftung, Abstandshalter, Wandbefestigungen u. ä.)
- D 2.2.3.7 Befestigungsmittel für Rohrummantelungen
- D 2.2.3.8 Latent-Wärmespeicherelemente aus gekapseltem Calcium-Chlorid ($\text{CaCl}_2 \times 6 \text{H}_2\text{O}$) für Fußbodenheizungen, soweit die Kapselung baustoffmäßig für den Verwendungszweck geeignet ist
- D 2.2.3.9 Abschlüsse von Öffnungen zur Rauchableitung in notwendigen Treppenräumen, die nicht zur Rauchfreihaltung, sondern der Entrauchung nach Evakuierung dienen, sowie deren Vorrichtungen zum Öffnen
- D 2.2.3.10 Heiz- und Kühlflächen an Decken und Wänden
- D 2.2.3.11 Heizkörperabdeckungen
- D 2.2.3.12 Bauteile, außerhalb von Gebäuden, für die Be- und Entlüftung der Gebäude- und Grundstücksentwässerung (ausgenommen Belüftungsventile nach DIN EN 12380)
- D 2.2.3.13 Tageslichtführungssysteme mit Querschnittsflächen $\leq 0,4 \text{ m}^2$

D 2.2.4 Bauprodukte für Deponien

- D 2.2.4.1 Entwässerungsröhre für Deponieabdichtungen
- D 2.2.4.2 Dränelemente für Deponieabdichtungen
- D 2.2.4.3 Dichtungselemente für Deponieabdichtungen
- D 2.2.4.4 Schutzschichten für Deponie-Dichtungselemente

D 2.2.5 Bauprodukte für die Instandsetzung

- D 2.2.5.1 Bauprodukte zur Instandsetzung von Bauwerksabdichtungen sowie der zugehörigen Einbauteile, ausgenommen Produkte, die im direkten Kontakt mit Grundwasser oder Boden aushärten
- D 2.2.5.2 Bauprodukte zur Instandsetzung von Dachabdichtungen sowie der zugehörigen Einbauteile

D 2.2.6 Andere Bauprodukte

- D 2.2.6.1 Bauteile für Wasserbecken mit Inhalten $\leq 100 \text{ m}^3$
- D 2.2.6.2 Drucklose Behälter bis 50 m^3 Rauminhalt und bis 3 m Höhe zur Lagerung von Regen- und Trinkwasser
- D 2.2.6.3 Muster- und Rastergeber und Abstandhalter für Pflasterungen
- D 2.2.6.4 Stützelemente zur Verwendung bei Geländesprüngen bis zu 1,0 m Höhe
- D 2.2.6.5 Bauteile aus Kunststoffen für Wasserrutschen bis zu 2,0 m Höhe
- D 2.2.6.6 Starre und flexible Schüttgutsilos bis 3 m^3 Rauminhalt und bis 3 m Höhe (Oberkante des Silos über Gelände)
- D 2.2.6.7 Nichtbegehbare Abdeckungen für Behälter, unter denen sich keine Verkehrsflächen befinden und die nicht der Standsicherheit von baulichen Anlagen oder deren Teilen dienen. Die Abdeckungen dürfen einem maximalen Innendruck von 50 mbar ausgesetzt sein.
- D 2.2.6.8 Bauprodukte für gebäudeunabhängige Solaranlagen im öffentlich unzugänglichen Bereich mit einer Höhe bis zu 3 m

D 3 Technische Dokumentation nach § 88 Abs. 2 Nr. 6 BauO NRW 2018

In Bezug auf die Wesentlichen Merkmale eines Bauproduktes, die von der der CE-Kennzeichnung zugrundeliegenden harmonisierten technischen Spezifikation erfasst sind, ist die CE-Kennzeichnung die einzige Kennzeichnung (Art. 8 Abs. 3 UAbs. 1 BauPVO). Ansonsten sind weitere freiwillige Angaben zu dem Produkt möglich. In diesem Fall ist deren Korrektheit in einer technischen Dokumentation darzulegen. Hierzu kann es je nach Produkt, Einbausituation und Verwendungszweck erforderlich sein, in der Technischen Dokumentation anzugeben, welche technische Regel der Prüfung zugrunde gelegt wurde sowie ob und welche Stellen eingeschaltet wurden. Zum Beispiel kann es insbesondere sinnvoll sein, eine entsprechend Art. 30 BauPVO qualifizierte Stelle einzuschalten, sofern es keine anwendbare, anerkannte technische Regel gibt oder eine entsprechend Art. 43 BauPVO qualifizierte Stelle, sofern lediglich eine unabhängige Drittprüfung anhand einer anwendbaren technischen Regel durchgeführt werden soll.



Anhänge

1	Anhang 1 zu Lfd. Nr. A 1.2.3.7	Nachträgliche Bewehrungsanschlüsse mit eingemörtelten Bewehrungsstäben – Anforderung an Planung, Bemessung und Ausführung: 2016-06	173
2	Anhang 2 zu Lfd. Nr. A 1.2.3.8	Verankerungen in Beton mit einbetonierten oder nachträglich eingesetzten Befestigungsmitteln – Anforderung an Planung, Bemessung und Ausführung: 2016-06	183
3	Anhang 3 zu Lfd. Nr. A 1.2.6.3	Verankerungen in Mauerwerk mit nachträglich gesetzten Befestigungsmitteln – Anforderung an Planung, Bemessung und Ausführung: 2016-06	185
4	Anhang 4 zu Lfd. Nr. A 2.2.1.2	Bauaufsichtliche Anforderungen, Zuordnung der Klassen, Verwendung von Bauprodukten, Anwendung von Bauarten: 2016-06	186
5	Anhang 5 zu Lfd. Nr. A 2.2.1.5	WDVS mit EPS, Sockelbrandprüfverfahren: 2016-06	235
6	Anhang 6 zu Lfd. Nr. A 2.2.1.6	Hinterlüftete Außenwandbekleidungen: 2016-06	240
7	Anhang 7 zu Lfd. Nr. A 2.2.1.7	Anforderungen an Feststallanlagen: 2017-07	242
8	Anhang 8 zu Lfd. Nr. A 3.2.1	Anforderungen an bauliche Anlagen bezüglich des Gesundheitsschutzes (ABG) : 2017-05	243
9	Anhang 9 zu Lfd. Nr. A 3.2.2	Textile Bodenbeläge: 2017-05	256
10	Anhang 10 zu Lfd. Nr. A 3.2.3	Anforderungen an bauliche Anlagen bezüglich der Auswirkungen auf Boden und Gewässer (ABuG): 2017-07	264
11	Anhang 11 zu Lfd. Nr. B 2.2.1.5	WDVS mit ETA nach ETAG 004: 2017-02	287
12	Anhang 12 zu Lfd. Nr. B 2.2.1.6	Anwendungsregeln für nicht lasttragende verlorene Schalungsbausätze / -systeme und Schalungssteine für die Erstellung von Ortbeton-Wänden: 2016-06	293
13	Anhang 13 zu Lfd. Nr. C 2.8.1	Richtlinie über Rollladenkästen - RokR: 2016-07	303



Nachträgliche Bewehrungsanschlüsse mit eingemörtelten Bewehrungsstäben - Anforderung an Planung, Bemessung und Ausführung

Stand: Juni 2016

Anhang 1 Nachträgliche Bewehrungsanschlüsse mit eingemörtelten Bewehrungsstäben – Anforderung an Planung, Bemessung und Ausführung

1 Anwendungsbereich

Diese Technische Regel gilt für Bewehrungsstäbe aus Stahl nach DIN 488 oder nach allgemeiner bauaufsichtlicher Zulassung, die mit Injektionssystemen mit einer Europäischen Technischen Bewertung/Zulassung (ETA) nach EOTA Technical Report TR 023 „Bewertung von nachträglichen Bewehrungsanschlüssen“ oder EAD 330087-00-0601 „Systeme für nachträgliche Bewehrungsanschlüsse mit Mörtel“ eingemörtelt werden.

Die möglichen Anwendungsbereiche sind im Anhang 1, Bild 1 bis Bild 5 dargestellt.

2 Planung

Die Bewehrungsanschlüsse sind ingenieurmäßig zu planen. Unter Beachtung der nachfolgenden Punkte sind prüfbare Konstruktionszeichnungen anzufertigen.

- Bewehrungsanschlüsse dürfen nur für die Übertragung von Zugkräften in Richtung der Stabachse verwendet werden.
- Die Lage der einbetonierten Bewehrung ist auf Grundlage der Planungsunterlagen und ggf. durch Bewehrungssuchgeräte festzustellen und auf der Betonoberfläche zu kennzeichnen.
- Die Betonfestigkeitsklasse des Verankerungsgrundes ist auf Grundlage der Planungsunterlagen und ggf. durch Bohrkernentnahme festzustellen.
- Die Übertragung von Querkraften zwischen vorhandenem und neuem Beton ist entsprechend DIN EN 1992-1-1/NA:2011-01 nachzuweisen. Die Betonierfugen sind mindestens derart aufzurauen, dass die Zuschlagstoffe herausragen. Anmerkung: In den Konstruktionszeichnungen sind Angaben zu machen, wie (z. B. nach DIN EN 1992-1-1) aufgeraut werden muss.
- Bei einer karbonatisierten Oberfläche des bestehenden Betons ist die karbonatisierte Schicht vor dem Anschluss des neuen Stabes im Bereich des nachträglichen Bewehrungsanschlusses mit dem Durchmesser $\phi + 6$ cm zu entfernen. Die Tiefe des zu entfernenden Betons muss mindestens der Mindestbetondeckung für die entsprechenden Umweltbedingungen nach DIN EN 1992-1-1 und DIN EN 1992-1-1/NA entsprechen. Dies entfällt bei neuen, nicht karbonatisierten Bauteilen und bei Bauteilen in trockener Umgebung.
- allgemeine Konstruktionsregeln nach Anhang 2
- minimale Betondeckung c_{\min} nach Tabelle 1 und minimaler lichter Abstand a nach Tabelle 2
- Bohrverfahren

Tabelle 1: Mindestbetondeckung c_{\min} [mm] in Abhängigkeit vom Bohrverfahren, Stabdurchmesser und von der Verwendung einer Bohrhilfe

Bohrverfahren	Stabdurchmesser	Ohne Bohrhilfe	Mit Bohrhilfe
Hammerbohren Hohlbohren Diamantbohren	$\phi < 25$ mm	$c_{\min} = 30 \text{ mm} + 0,06 \ell_v \geq 2 \phi$	$c_{\min} = 30 \text{ mm} + 0,02 \ell_v \geq 2 \phi$
	$\phi \geq 25$ mm	$c_{\min} = 40 \text{ mm} + 0,06 \ell_v \geq 2 \phi$	$c_{\min} = 40 \text{ mm} + 0,02 \ell_v \geq 2 \phi$
Pressluftbohren	$\phi < 25$ mm	$c_{\min} = 50 \text{ mm} + 0,08 \ell_v$	$c_{\min} = 50 \text{ mm} + 0,02 \ell_v$
	$\phi \geq 25$ mm	$c_{\min} = 60 \text{ mm} + 0,08 \ell_v \geq 2 \phi$	$c_{\min} = 60 \text{ mm} + 0,02 \ell_v \geq 2 \phi$

Tabelle 2: minimaler lichter Abstand a [mm] in Abhängigkeit von der Verwendung einer Bohrhilfe und vom Stabdurchmesser

Ohne Bohrhilfe	Mit Bohrhilfe
$a = 40 \text{ mm} \geq 4 \phi$	$a \geq 2 \phi$

3 Bemessung

Die Bewehrungsanschlüsse sind ingenieurmäßig zu bemessen. Unter Berücksichtigung der zu verankernden Lasten sind prüfbare Berechnungen anzufertigen.

Die Bemessung der Bewehrungsanschlüsse richtet sich nach DIN EN 1992-1-1 und DIN EN 1992-1-1/NA.

In der Europäischen Technischen Bewertung/Zulassung (ETA) sind die Bemessungswerte der Verbundspannung f_{bd} oder der Abminderungsfaktor für die Bemessungswerte der Verbundspannung k_b angegeben, mit dem der Bemessungswert der Verbundspannung nach DIN EN 1992-1-1 und DIN EN 1992-1-1/NA zu multiplizieren ist.

Für Bewehrungsanschlüsse mit Anforderungen an den Feuerwiderstand ist der Bemessungswert der Verbundspannung unter Brandbeanspruchung $f_{bd,fi}$ gemäß den Bestimmungen der jeweiligen ETA zu ermitteln.

Die minimale Verankerungslänge $l_{b,min}$ und die minimale Übergreifungslänge $l_{0,min}$ entsprechend DIN EN 1992-1-1 und DIN EN 1992-1-1/NA müssen mit dem in der ETA angegebenen Faktor α_{lb} multipliziert werden.

Der Nachweis der unmittelbaren örtlichen Kräfteinleitung in den Beton gilt bei Beachtung der Bestimmungen der jeweiligen ETA als erbracht.

Die Weiterleitung der zu verankernden Lasten im Bauteil ist nachzuweisen.

4 Ausführung

4.1 Allgemeines

Die Bewehrungsanschlüsse dürfen nur durch Betriebe ausgeführt werden, die die Anforderungen nach Abschnitt 5 erfüllen.

Die Bewehrungsanschlüsse sind entsprechend den Konstruktionszeichnungen sowie der Montageanweisung (Bohrlochherstellung, Bohrlochreinigung, Vorbereitung des Bewehrungsstabes, Injektion des Verbundmörtels und Setzen des Bewehrungsstabes) des jeweiligen Injektionssystemherstellers auszuführen. Für die Bohrlochherstellung, -reinigung und die Injektion des Mörtels dürfen nur die dafür vorgesehenen Geräte verwendet werden.

4.2 Dokumentation der Ausführung

Für jeden Bewehrungsanschluss ist ein Montageprotokoll über die Ausführung anzufertigen. Die Dokumentation der Ausführung richtet sich nach Tabelle 3. Die Montageprotokolle müssen während der Bauzeit auf der Baustelle bereitliegen. Sie sind ebenso wie die Lieferscheine nach Abschluss der Arbeiten mindestens 5 Jahre vom Unternehmen aufzubewahren.

4.3 Kontrolle der Ausführung

Die ordnungsgemäße Vorbereitung und Ausführung der Arbeiten ist zu überwachen. Dafür ist das erstellte Montageprotokoll zu überprüfen und gegenzuzeichnen. Bei Abweichungen von den Planungsvorgaben ist der verantwortliche Planungsingenieur zu kontaktieren.

Tabelle 3: Montageprotokoll – Prüfungen, Anforderungen und Häufigkeit

Zeile	Gegenstand der Prüfung	Art der Prüfung	Anforderungen	Häufigkeit, Zeitpunkt
	Vorbereitung			
1	Mörtelgebände	Verpackungsaufdruck	Verfallsdatum nicht abgelaufen	jede Lieferung
		Sichtprüfung	keine auffälligen Veränderungen	laufend
		Lagerungsbedingungen	Vorgaben des Herstellers	bei Ein-/Auslagerung
2	Verarbeitungsgeräte	Funktionskontrolle	einwandfreie Funktion	bei Inbetriebnahme und täglich
3	Arbeitsplan (erstellt aus den Planungsunterlagen)	Anweisung für Herstellen und Verarbeiten	Einhaltung der Vorgaben	vor Beginn der Arbeiten
	Verarbeitung			
4	Witterung	Temperatur (im Verankerungsgrund)	Einhaltung Arbeitsplan und Montageanweisung	vor dem Verfüllen des Bohrloches
		Schutz des Bohrloches vor Wasserzutritt	kein Wasser im Bohrloch	vor dem Verfüllen des Bohrloches
5	Bohrlochherstellung	Überdeckung, Randabstände, Achsabstände	Einhaltung Arbeitsplan und Montageanweisung keine Bewehrungstreffer bei den Bohrarbeiten im Fall von Treffern Planer involvieren	jedes Bohrloch
6	Bohrlochreinigung	Sichtkontrolle und Ausblaskontrolle	staubfrei; saubere Bohrloch-Oberfläche	jedes Bohrloch vor dem Verfüllen
7	Bewehrungsstäbe	Zustand, Markierung, Gängigkeit im Bohrloch	nur Flugrost, Setztiefe markiert, gängig	jeden Stab vor dem Verfüllen des Bohrloches
8	Arbeitssicherheit	Persönliche Schutzausrüstung	geeignete Schutzkleidung, Schutzhandschuhe und Schutzbrille/Gesichtsschutz tragen	bei der Arbeit mit dem Injektionsmörtel
9	Verfüllung	Mörtel-Füllmarke auf der Mischerverlängerung	entsprechend Arbeitsplan und Montageanweisung	jeden Stab beim Setzen
		hohlraumfrei	kein Rückfedern des Stabes, kein Mörtelspritzen	
10	Eingemörtelte Bewehrungsanschlüsse	Setztiefe	Setzmarkierung am Bohrlochmund	jeden Stab nach dem Setzen
		Verfüllung	Mörtel tritt am Bohrlochmund sichtbar aus	

5 Anforderungen an den Betrieb

5.1 Allgemeines

Der mit der Herstellung des Bewehrungsanschlusses betraute Betrieb muss über

- 1 einen gültigen Eignungsnachweis entsprechend Abschnitt 6,
- 2 eine qualifizierte und im Eignungsnachweis benannte Führungskraft,
- 3 einen verantwortlichen Bauleiter,
- 4 Baustellenfachpersonal, das für die Ausführung des Bewehrungsanschlusses besonders ausgebildet ist und hierfür eine Bescheinigung über die erfolgreiche Schulungsteilnahme nachweist und
- 5 die notwendige Geräteausstattung verfügen.

Der Betrieb hat dafür zu sorgen, dass das eingesetzte Baustellenfachpersonal über die Herstellung von nachträglichen Bewehrungsanschlüssen mit eingemörtelten Bewehrungsstäben geschult wird.

5.2 Qualifizierte Führungskraft

Die qualifizierte Führungskraft muss ausreichende Kenntnisse im Stahlbetonbau und Erfahrungen bei der Herstellung von nachträglichen Bewehrungsanschlüssen mit eingemörtelten Bewehrungsstäben haben. Sie muss mindestens die Qualifikation aufweisen, welche zur selbständigen Ausführung von Stahlbetonarbeiten und zur Leitung eines Betriebes in diesem Bereich notwendig ist.

Die qualifizierte Führungskraft ist zuständig und verantwortlich für die Herstellung der Bewehrungsanschlüsse auf der Baustelle.

Zu den Aufgaben der qualifizierten Führungskraft gehören u.a.:

- Beurteilen von Konstruktionszeichnungen im Hinblick auf die Vollständigkeit der Angaben für nachträglich eingemörtelte Bewehrungsstäbe,
- Erstellen und ggf. Prüfen von Leistungsbeschreibungen und Beurteilen der Durchführbarkeit der Bewehrungsanschlüsse,
- Erstellen von Arbeitsplänen (Arbeitsanweisungen),
- Beurteilen der fachlichen Qualifikation des eingesetzten Baustellenfachpersonals,
- Auswertung der Ergebnisse des Montageprotokolls.

5.3 Verantwortlicher Bauleiter

Bei der Herstellung der nachträglichen Bewehrungsanschlüsse mit eingemörtelten Bewehrungsstäben muss ein verantwortlicher und im Eignungsnachweis benannter Bauleiter auf der Baustelle darüber wachen, dass die Bewehrungsanschlüsse mit nachträglich eingemörtelten Bewehrungsstäben entsprechend den Bestimmungen dieser Richtlinie hergestellt werden.

Er hat für die ordnungsgemäße Vorbereitung und Ausführung der Arbeiten zu sorgen und die Ausführung der Arbeiten zu überwachen. Dafür ist das vom Baustellenfachpersonal erstellte Montageprotokoll zu überprüfen und gegenzuzeichnen.

Der Bauleiter muss betontechnische und andere werkstofftechnische Kenntnisse, Fertigkeiten und praktische Erfahrung besitzen. Der Bauleiter muss entweder genauso qualifiziert wie die qualifizierte Führungskraft sein oder wie das Baustellenfachpersonal geschult sein.

5.4 Baustellenfachpersonal

Die Arbeiten müssen von einem im Eignungsnachweis benannten und gemäß Abschnitt 7 geschulten Baustellenfachpersonal ausgeführt werden, das insbesondere handwerklich ausgebildet ist und entsprechende Fertigkeiten und praktische Erfahrung besitzt.

Zu den Aufgaben des Baustellenfachpersonals gehören u. a.:

- praktisches Durchführen der Bohr-, Reinigungs-, Verfüll- und Versetzarbeiten nach Arbeitsplan. Bei Abweichungen ist dies im Montageprotokoll zu dokumentieren und der verantwortliche Bauleiter umgehend zu informieren.
- Führen des Montageprotokolls.

5.5 Geräteausstattung

Für die Herstellung von Bewehrungsanschlüssen mit nachträglich eingemörtelten Bewehrungsstäben müssen auf der Baustelle die in der Montageanweisung genannten Einrichtungen und Geräte vorhanden sein, welche eine fachgerechte Ausführung dieser Arbeiten ermöglichen. Es ist sicherzustellen, dass alle Geräte und Einrichtungen auf der Baustelle einwandfrei funktionieren.

Zu den Geräten und Einrichtungen gehören:

- Geräte für die lagegetreue Durchführung der Bohrung, (Bohrhilfe) Bohrstände für Diamantkernbohrgeräte,
- Geräte für die Reinigung der Bohrlöcher,
- Einrichtungen für die saubere und temperaturgerechte Lagerung des Injektionsmörtels,
- Funktionstüchtige Auspressgeräte und Mischerverlängerungen,
- Kompressor für ölfreie Druckluft von mindestens 6 bar.

6 Eignungsnachweis

Der Eignungsnachweis (siehe MHA VO) wird von einer anerkannten Prüfstelle (siehe PÜZ-Verzeichnis Teil IV) ausgestellt.

Hat diese Prüfstelle festgestellt, dass die Anforderungen an den Betrieb entsprechend Abschnitt 5.1, Ziffern (2) bis (4) erfüllt sind, so stellt sie hierüber einen Eignungsnachweis aus.

Der Eignungsnachweis wird für drei Jahre widerruflich erteilt. Auf Antrag an die Prüfstelle kann die Geltungsdauer des Eignungsnachweises um jeweils drei Jahre verlängert werden.

Vor jeder Verlängerung ist der Prüfstelle darzulegen, dass die o. g. Anforderungen an den Betrieb weiterhin eingehalten werden. Jeder Wechsel des im Eignungsnachweis benannten Personals ist der Prüfstelle anzuzeigen.

7 Schulung und Prüfung des Baustellenfachpersonals

7.1 Allgemeines

Das Baustellenfachpersonal ist gemäß den nachfolgenden Inhalten zu schulen. Nach erfolgter Schulung ist der ausreichende Kenntnisstand durch eine anerkannte Prüfstelle (siehe PÜZ-Verzeichnis Teil IV, lfd. Nr. ...) zu überprüfen.

Hat diese Prüfstelle festgestellt, dass die Schulung mit Erfolg durchgeführt wurde, so stellt sie dem Baustellenfachpersonal eine Bescheinigung über die erfolgreiche Schulungsteilnahme aus.

7.2 Inhalt der Schulung

- Sicherheitsvorkehrungen (Schutzbrille, Handschuhe usw.)
- Sicherstellen der Funktion der Geräte (wann ist ein Gerät nicht mehr in Ordnung)
- Bohrmethoden (welche sind für das System gültig und wie funktionieren sie, welche Eigenheiten usw.)
- Verwendung der Bohrhilfe (wann notwendig, warum notwendig, wie anzuwenden)

- Reinigungsmethoden (welche sind für das System gültig und wie funktionieren sie, welche Eigenheiten usw.)
- Spezielle Montagebedingungen (z. B. Überkopf, extreme Temperaturen)
- Arbeitsablauf (Hierarchie und Aufgaben der an der Planung und Herstellung beteiligten Personen; Mindestanforderungen an den Arbeitsplan; durchzuführende Kontrollen während und nach dem Setzvorgang; Verhalten bei Bewehrungstreffern, Fehlbohrungen oder fehlenden Informationen bzw. unvollständigem Arbeitsplan; Anforderungen und Kontrollen an die zusätzlichen benötigten Gerätschaften; Lagerung und Schutz der Gerätschaften und der Injektionsmasse; Führen des Montageprotokolls; Verhalten bei Unterbrechung der Arbeiten)

7.3 Inhalt der theoretischen Prüfung

Im Rahmen der theoretischen Prüfung ist durch das Baustellenfachpersonal in schriftlicher Form nachzuweisen, dass für das jeweilige System ausreichende Kenntnisse über die o. g. Inhalte der Schulung vorliegen.

7.4 Inhalt der praktischen Prüfung

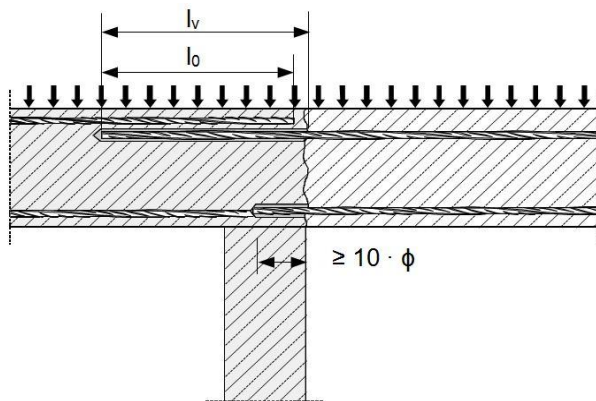
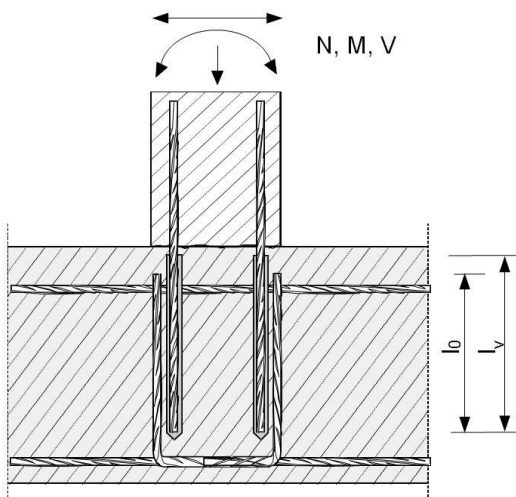
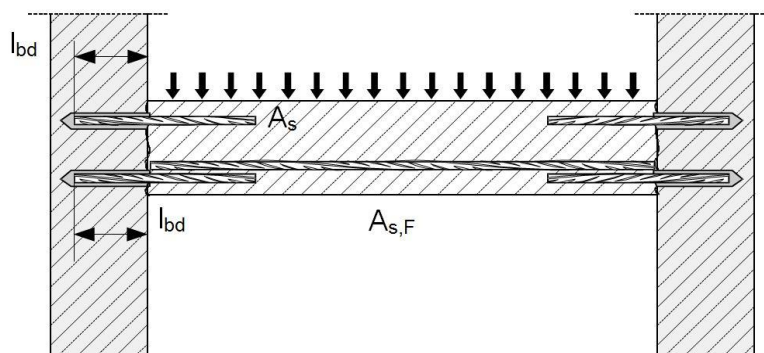
Im Rahmen der praktischen Prüfung für das Baustellenfachpersonal sind folgende Aufgaben durchzuführen:

- Ausführung eines kompletten randnahen Übergreifungsstoßes $\phi = 12 \text{ mm}$, $l_v = 1,0 \text{ m}$ in bewehrtem Beton nach Konstruktionszeichnungen mit Montageprotokoll
 - Loch bohren mit Bohrhilfe
 - Reinigen des Bohrloches entsprechend Montageanweisung des Herstellers (MPII)
 - Injektion mit akku- oder pneumatisch betriebenen Auspressgeräten
 - Einsetzen des Stabes
 - Schlusskontrolle und Selbstbewertung
- Einmörteln eines Bewehrungsstabes $\phi = 12 \text{ mm}$ im verdeckten, transparenten Schaulrohr mit $l_v = 60 \text{ cm}$
 - Die benötigte Zeit für die Injektion des Mörtels und das Einsetzen des Stabes ist jeweils zu messen.

Im Rahmen der praktischen Prüfung ist durch das Baustellenfachpersonal nachzuweisen, dass unter anderem ausreichende Kenntnisse zu folgenden Fragestellungen vorliegen:

- Wurde der Arbeitsplan auf die Vollständigkeit aller benötigten Angaben kontrolliert?
- Liegt vor Beginn der Arbeiten ein ausreichendes Verständnis für die auszuführende Arbeit vor?
- Entsprechen die verwendeten Geräte den Anforderungen der Zulassung und werden diese Geräte sicher beherrscht?
- Wird das Bohrloch an der richtigen Stelle gesetzt?
- Wird bei randnahen Bohrungen die Führungseinrichtung sicher gehandhabt?
- Entspricht die Winkelabweichung beim Bohren den zulässigen Toleranzen?
- Erfolgt die Bohrlochreinigung entsprechend den Montageanweisungen?
- Wird die Verankerungslänge des Bewehrungsstabes richtig markiert und die Gängigkeit im Bohrloch kontrolliert?
- Werden die Foliengebände hinsichtlich Temperatur und Verfallsdatum überprüft?
- Werden die Foliengebände korrekt aufgebrochen und für den Gebindevchsel vorbereitet?
- Werden die Injektionsgeräte entsprechend den Montageanweisungen gehandhabt? Wird die Füllmarke auf der Mischerverlängerung richtig angebracht?
- Liegt der markierte Bewehrungsstab vor Beginn der Injektion griffbereit?
- Wird die erforderliche Menge Mörtel beim Aufbrechen eines neuen Gebindes verworfen?
- Entspricht die Injektion des Mörtels den Vorgaben der Montageanweisung für ein vollständiges und hohlraumfreies Verfüllen?
- Wird der Bewehrungsstab ordnungsgemäß bis zur Markierung der Verankerungstiefe gesetzt?
- Tritt Mörtel am Bohrlochmund aus?

- Wurde vom Beginn des Injizierens bis zum Setzen des Bewehrungsstabes die zulässige Verarbeitungszeit eingehalten?
- Wurden Mängel während oder nach Herstellung des Bewehrungsanschlusses erkannt und fachgerecht korrigiert?
- Wurde das Montageprotokoll vollständig und richtig geführt?

Anlage 1 – Anwendungsbereiche**Bild 1:** Übergreifungsstoß mit bestehender Bewehrung für Bewehrungsanschlüsse von Platten und Balken**Bild 2:** Übergreifungsstoß mit bestehender Bewehrung einer biegebeanspruchten Stütze oder Wand an ein Fundament. Die Bewehrungsstäbe sind zugbeansprucht.**Bild 3:** Endverankerung von Platten oder Balken

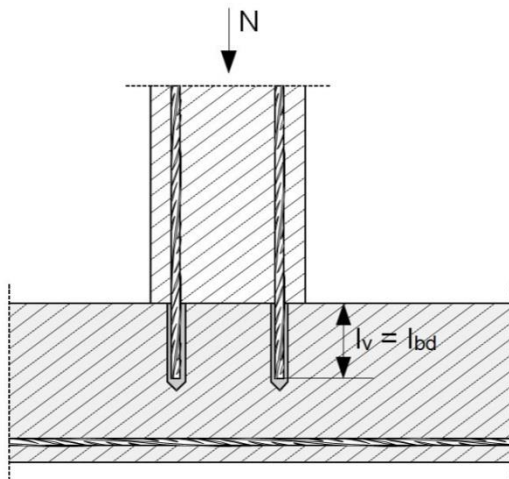


Bild 4: Bewehrungsanschlüsse überwiegend auf Druck beanspruchter Bauteile

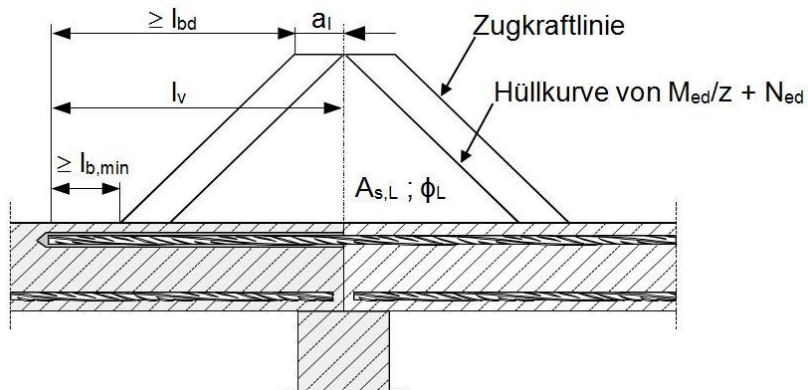
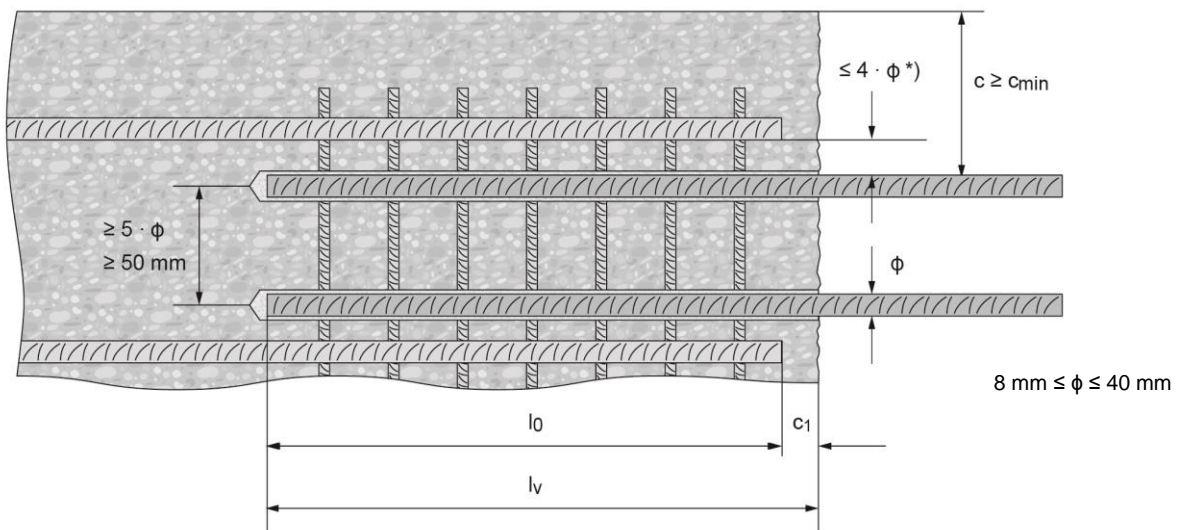


Bild 5: Verankerung von Bewehrung zur Abdeckung der Zugkraftlinie im auf Biegung beanspruchten Bauteil

Bemerkungen:

- In Bild 1 bis Bild 5 ist keine Querbewehrung dargestellt. Die nach DIN EN 1992-1-1:2004+AC:2010 erforderliche Querbewehrung muss vorhanden sein.
- Die Querkraftübertragung zwischen bestehendem und neuem Beton ist gemäß DIN EN 1992-1-1:2004+AC:2010 zu bemessen.

Anlage 2 – Allgemeine Konstruktionsregeln

*) Ist der lichte Abstand der gestoßenen Stäbe größer als $4 \cdot \phi$, so muss die Übergreifungslänge um die Differenz zwischen dem vorhandenen lichten Stababstand und $4 \cdot \phi$ vergrößert werden.

c Betondeckung des eingemörtelten Betonstabs

c_1 Betondeckung an der Stirnseite des einbetonierten Betonstabs

c_{min} Mindestbetondeckung gemäß Tabelle 1 und DIN EN 1992-1-1:2004+AC:2010, Abschnitt 4.4.1.2

ϕ Durchmesser des Betonstabs

l_0 Länge des Übergreifungsstoßes gemäß der DIN EN 1992-1-1:2004+AC:2010, Abschnitt 8.7.3

l_v Setztiefe $\geq l_0 + c_1$

d_0 Bohrerennendurchmesser



Verankerungen in Beton mit einbetonierten oder nachträglich gesetzten Befestigungsmitteln - Anforderung an Planung, Bemessung und Ausführung

Stand: Juni 2016

Anhang 2 Verankerung in Beton mit einbetonierten oder nachträglich gesetzten Befestigungsmitteln – Anforderung an Planung, Bemessung und Ausführung

1 Anwendungsbereich

Diese Technische Regel gilt für Verankerungen in Beton, die mit Befestigungsmitteln ausgeführt werden, die eine Europäische Technische Bewertung/Zulassung (ETA) nach folgenden technischen Spezifikationen haben:

- 1
 - EAD 330008-02-0601 „Ankerschienen“
 - EAD 330084-00-0601 „Ankerplatten mit Kopfbolzen“
 - EAD 330232-00-0601 „Mechanische Dübel zur Verwendung im Beton“
 - EAD 330499-00-0601 „Verbunddübel zur Verwendung im Beton“
 - EAD 330747-00-0601 „Dübel zur Verwendung im Beton zur Verankerung von redundanten, nichttragenden Systemen“
 - ETAG 001 „Metalldübel zur Verankerung in Beton“
 - ETAG 020 „Kunststoffdübel“.

2 Planung

2.1 Allgemeines

Die Verankerungen sind ingenieurmäßig zu planen. Unter Berücksichtigung der zu verankernden Lasten sind prüfbare Konstruktionszeichnungen anzufertigen.

Dabei sind die Bestimmungen der jeweiligen ETA zu beachten. Insbesondere sind dies:

- Unterscheidung in gerissenen oder ungerissenen Beton
- Betonfestigkeitsklasse des Verankerungsgrundes
- minimale Bauteildicke
- minimale Achs- und Randabstände
- Grenzwerte für Umgebungs- und Bauteiltemperaturen.

2.2 Verankerungen von redundanten, nichttragenden (non-structural) Systemen

Redundante, nichttragende (non-structural) Systeme sind wie folgt definiert:

$n_1 \geq 4$; $n_2 \geq 1$ und $n_3 \leq 3,0$ kN oder

$n_1 \geq 3$; $n_2 \geq 1$ und $n_3 \leq 2,0$ kN.

n_1 = Anzahl von Befestigungsstellen

n_2 = Anzahl von Dübeln je Befestigungsstelle

n_3 = Bemessungswert der Einwirkungen N_{Sd} (kN) einer Befestigungsstelle

2.3 Verankerungen in baulichen Anlagen unter seismischer Einwirkung

Für Verankerungen in baulichen Anlagen unter seismischer Einwirkung dürfen in den Erdbebenzonen Deutschlands alle unter Abschnitt 1 genannten Befestigungsmittel verwendet werden. Die Verankerungen sind entsprechend den in Abschnitt 3 genannten Bemessungsverfahren für statische und quasi-statische Einwirkungen zu bemessen.

2.4 Verankerungen in Kernkraftwerken und anderen kerntechnischen Anlagen

Für Verankerungen in Kernkraftwerken und anderen kerntechnischen Anlagen sind die Bestimmungen des DIBt Leitfadens „Dübelbefestigungen in Kernkraftwerken und anderen kerntechnischen Anlagen“ zu beachten.

3 Bemessung

3.1 Allgemeines

Die Verankerungen sind ingenieurmäßig zu bemessen. Unter Berücksichtigung der zu verankernden Lasten sind prüfbare Berechnungen anzufertigen.

Abhängig von der Art des Befestigungsmittels sind für die Bemessung der Verankerungen folgende Bemessungsmethoden anzuwenden:

- ETAG 001, Anhang C oder
- DIN SPEC 1021-4 oder
- EOTA TR 029 oder
- ETAG 020, Anhang C.

Eine Vermischung der oben genannten Bemessungsmethoden ist nicht zulässig.

Die für die Bemessung erforderlichen Produktmerkmale (charakteristischen Werte der Tragfähigkeit, Achs- und Randabstände, Montagekennwerte) sind den entsprechenden ETA zu entnehmen.

Der Nachweis der unmittelbaren örtlichen Krafteinleitung in den Beton gilt unter Beachtung der Bestimmungen der jeweiligen ETA als erbracht.

Die Weiterleitung der zu verankernden Lasten im Bauteil ist nachzuweisen.

3.2 Verankerungen in Kernkraftwerken und anderen kerntechnischen Anlagen

Bei der Bemessung von Verankerungen in Kernkraftwerken und anderen kerntechnischen Anlagen sind zusätzlich die Bestimmungen des DIBt Leitfadens „Dübelbefestigungen in Kernkraftwerken und anderen kerntechnischen Anlagen“ zu beachten.

3.3 Verankerungen mit Anforderungen an den Feuerwiderstand

Bei der Bemessung von Verankerungen mit Anforderungen an den Feuerwiderstand sind zusätzlich die Bestimmungen des EOTA TR 020 zu beachten.

4 Ausführung

Bezüglich Ausführung sind die Bestimmungen des DIBt-Papiers „Hinweise für die Montage von Dübelverankerungen“ vom Oktober 2010 (www.dibt.de) zu beachten.



Verankerungen in Mauerwerk mit nachträglich gesetzten Befestigungsmitteln - Anforderung an Planung, Bemessung und Ausführung

Stand: Juni 2016

Anhang 3 Verankerungen in Mauerwerk mit nachträglich gesetzten Befestigungsmitteln – Anforderung an Planung, Bemessung und Ausführung

1 Anwendungsbereich

Diese Technische Regel gilt für Verankerungen in Mauerwerk, die mit Befestigungsmitteln ausgeführt werden, die eine Europäische Technische Bewertung/Zulassung (ETA) nach folgenden technischen Spezifikationen haben:

- EAD 330076-00-0604 „Metall-Injektionsdübel zur Verankerung in Mauerwerk“
- ETAG 029 „Metall-Injektionsdübel zur Verankerung in Mauerwerk“
- ETAG 020 „Kunststoffdübel“.

2 Planung

Die Verankerungen sind ingenieurmäßig zu planen. Unter Berücksichtigung der zu verankernden Lasten sind prüfbare Konstruktionszeichnungen anzufertigen.

Dabei sind die Bestimmungen der jeweiligen ETA zu beachten. Insbesondere sind dies:

- Unterscheidung der Verankerungsgründe
- Festigkeitsklasse des Verankerungsgrundes
- minimale Bauteildicke
- minimale Achs- und Randabstände
- Grenzwerte für Umgebungs- und Bauteiltemperaturen.

3 Bemessung

Die Verankerungen sind ingenieurmäßig zu bemessen. Unter Berücksichtigung der zu verankernden Lasten sind prüfbare Berechnungen anzufertigen.

Abhängig von der Art des Befestigungsmittels sind für die Bemessung der Verankerungen folgende Bemessungsmethoden anzuwenden:

- ETAG 029, Anhang C oder
- ETAG 020, Anhang C.

Eine Vermischung der oben genannten Bemessungsmethoden ist nicht zulässig.

Die für die Bemessung erforderlichen Produktmerkmale (charakteristischen Werte der Tragfähigkeit, Achs- und Randabstände, Montagekennwerte) sind den entsprechenden ETA zu entnehmen.

Der Nachweis der unmittelbaren örtlichen Krafteinleitung in das Mauerwerk gilt unter Beachtung der Bestimmungen der jeweiligen ETA als erbracht.

Die Weiterleitung der zu verankernden Lasten im Bauteil ist nachzuweisen.

4 Ausführung

Bezüglich Ausführung sind die Bestimmungen des DIBt-Papiers „Hinweise für die Montage von Dübelverankerungen“ vom Oktober 2010 (www.dibt.de) zu beachten.



Bauaufsichtliche Anforderungen, Zuordnung der Klassen, Verwendung von Bauprodukten, Anwendung von Bauarten

Stand: Juni 2016g

Anhang 4 Bauaufsichtliche Anforderungen, Zuordnung der Klassen, Verwendung von Bauprodukten, Anwendung von Bauarten

Für bauordnungsrechtliche Anforderungen in dieser Technischen Baubestimmung ist eine Abweichung nach § 88 Abs. 1 Satz 3 BauO NRW 2018 ausgeschlossen; eine Abweichung von bauordnungsrechtlichen Anforderungen kommt nur nach § 69 BauO NRW 2018 in Betracht. § 17 Abs. 2 und § 20 Abs. 1 BauO NRW 2018 bleiben unberührt.

1 Teile von baulichen Anlagen, an die Anforderungen an das Brandverhalten gestellt werden

1.1 Allgemeines

Zum Nachweis des Brandverhaltens von Teilen baulicher Anlagen nach Technischen Baubestimmungen, die in C 2 genannt sind, oder nach Verwendbarkeitsnachweisen gemäß § 20 BauO NRW 2018, erfolgt die Zuordnung der Baustoffklassen nach DIN 4102-1:1998-05 zu den Anforderungen nach A 2.1.2 in Abschnitt 1.2.

Zum Nachweis des Brandverhaltens von Teilen baulicher Anlagen, bei denen Bauprodukte nach harmonisierten technischen Spezifikationen nach der Verordnung (EU) Nr. 305/2011 verwendet werden, erfolgt die Zuordnung der Klassen nach DIN EN 13501-1:2010-01 zu den Anforderungen nach A 2.1.2 in Abschnitt 1.3.

1.2 Bauaufsichtliche Anforderungen und Baustoffklassen nach DIN 4102-1:1998-05 und weitere Angaben

Tabelle 1.2.1: Bauaufsichtliche Anforderung und Zuordnung der Baustoffklassen nach DIN 4102-1:1998-05 für Baustoffe (einschließlich Bodenbeläge und lineare Rohrdämmstoffe) und weitere Angaben

Bauaufsichtliche Anforderung nach A 2.1.2	Mindestens geeignete Baustoffklassen nach DIN 4102-1:1998-05 und weitere Angaben
nichtbrennbar ¹	A 2
schwerentflammbar	B 1 und begrenzte Rauchentwicklung (I ≤ 400 % x Min. bei Prüfung nach DIN 4102-15:1990-05)
schwerentflammbar und nicht brennend abfallend oder abtropfend	B 1 und nicht brennend abfallend oder abtropfend sowie begrenzte Rauchentwicklung (I ≤ 400 % x Min. bei Prüfung nach DIN 4102-15:1990-05)
schwerentflammbar und geringe Rauchentwicklung	B1 und geringe Rauchentwicklung (I ≤ 100 % x Min. bei Prüfung nach DIN 4102-15:1990-05)
schwerentflammbar und nicht brennend abfallend oder abtropfend sowie geringe Rauchentwicklung	B1 und nicht brennend abfallend oder abtropfend sowie geringe Rauchentwicklung (I ≤ 100 % x Min. bei Prüfung nach DIN 4102-15:1990-05)
normalentflammbar nicht brennend abfallend oder abtropfend	B 2
normalentflammbar	B 2 (auch brennend abfallend oder abtropfend)
¹ ggf. zusätzlich Schmelzpunkt > 1000 °C	Angabe: Schmelzpunkt von mindestens 1000 °C nach DIN 4102-17:1990-12

Für schwerentflammbare und normalentflammbare Bauprodukte – ausgenommen Bodenbeläge – werden bei den Prüfungen nach DIN 4102-1:1998-05 Ergebnisse über das brennende Abtropfen oder das Abfallen brennender Probenteile festgestellt, bei den schwerentflammbaren Bauprodukten außerdem Werte über die Rauchentwicklung. Tritt brennendes Abtropfen/Abfallen auf bzw. wird bei schwerentflammbaren Bauprodukten – ausgenommen Bodenbeläge – der Grenzwert für die Rauchentwicklung überschritten, ist dies zusätzlich zur Baustoffklassifizierung mit dem Ü-Zeichen anzugeben.

1.3 Bauaufsichtliche Anforderungen und Klassen nach DIN EN 13501-1:2010-01

Für die Verwendung in baulichen Anlagen ist für Bauprodukte, einschließlich deren Bestandteile, nach den europäisch harmonisierten Normen, nach den Europäischen Technischen Bewertungen bzw. Europäischen Technischen Zulassungen die Tabelle 1.3.1 zu beachten.

Tabelle 1.3.1: Bauaufsichtliche Anforderung und Zuordnung der Klassen nach DIN EN 13501-1:2010-01

Bauaufsichtliche Anforderungen, konkretisiert durch A 2.1.2	Mindestens geeignete Klassen nach DIN EN 13501-1:2010-01		
	Bauprodukte, ausgenommen lineare Rohrdämmstoffe und Bodenbeläge	lineare Rohrdämmstoffe	Bodenbeläge
nichtbrennbar ¹	A2 – s1,d0	A2 _L – s1,d0	A2 _{fl} – s1
schwerentflammbar und nicht brennend abfallend oder abtropfend, sowie geringe Rauchentwicklung	C – s1,d0	C _L – s1,d0	-
schwerentflammbar und nicht brennend abfallend oder abtropfend	C – s3,d0	C _L – s3,d0	-
schwerentflammbar und geringe Rauchentwicklung	C – s1,d2	C _L – s1,d2	C _{fl} – s1
schwerentflammbar	C – s3,d2	C _L – s3,d2	C _{fl} – s1
normalentflammbar und nicht brennend abfallend oder abtropfend	E	E _L	-
normalentflammbar	E – d2	E _L – d2	E _{fl}
¹ ggf. zusätzlich Schmelzpunkt > 1000 °C	-	-	-

Erläuterungen zu Tabelle 1.3.1:

Herleitung des Kurzzeichens	Kriterium	Anwendungsbereich
s (Smoke)	Rauchentwicklung	Anforderungen an die Rauchentwicklung <ul style="list-style-type: none"> ■ s1: geringe Rauchentwicklung ■ s2, s3: begrenzte Rauchentwicklung
d (Droplets)	brennendes Abtropfen/Abfallen	Anforderungen an das brennende Abtropfen/Abfallen <ul style="list-style-type: none"> ■ d0: kein brennendes Abtropfen/Abfallen ■ d1, d2: brennendes Abtropfen/Abfallen
...fl (Floorings)		Brandverhaltensklasse für Bodenbeläge
...L (Linear Pipe Thermal Insulation Products)		Brandverhaltensklasse für Produkte zur Wärmedämmung von linearen Rohren

Bauprodukte können aufgrund von EU-Rechtsvorschriften (Entscheidungen, Delegierte Rechtsakte) ohne weitere Prüfung hinsichtlich des Brandverhaltens klassifiziert werden.

Fundstelle: <http://eur-lex.europa.eu>, www.dibt.de → Geschäftsfelder → Das DIBt in Europa → Kommission-Brandschutz

2 Elektrische Kabel und elektrische Kabelanlagen

2.1 Elektrische Kabel

2.1.1 Bauaufsichtliche Anforderungen und Baustoffklassen nach DIN 4102-1:1998-05 und weitere Angaben

Zum Nachweis des Brandverhaltens für elektrische Kabel nach Technischen Baubestimmungen oder nach Verwendbarkeitsnachweisen gemäß **§ 20 BauO NRW 2018** können die Zuordnung der Baustoffklassen nach DIN 4102-1:1998-05 zu den Anforderungen nach A 2.1.2 der Tabelle 2.1.1 und weitere Angaben entnommen werden.

Tabelle 2.1.1: Bauaufsichtliche Anforderung und Zuordnung der Baustoffklasse nach DIN 4102-1:1998-05 und weitere Angaben

Bauaufsichtliche Anforderung, konkretisiert durch A 2.1.2	Mindestens geeignete Baustoffklasse nach DIN 4102-1:1998-05 und weitere Angaben
nichtbrennbar	A2
schwerentflammbar	B1 und begrenzte Rauchentwicklung ($I \leq 400 \% \times \text{Min.}$ bei Prüfung nach DIN 4102-15:1990-05)
schwerentflammbar und mit geringer Rauchentwicklung	B1 und geringe Rauchentwicklung ($I \leq 100 \% \times \text{Min.}$ bei Prüfung nach DIN 4102-15:1990-05)
normalentflammbar	B2 (auch brennend abfallend oder abtropfend)

2.1.2 Bauaufsichtliche Anforderungen und Klassen nach DIN EN 13501-6:2014-07

Für die Verwendung in baulichen Anlagen ist für elektrische Kabel, nach den europäisch harmonisierten Normen, nach den Europäischen Technischen Bewertungen oder nach den europäischen technischen Zulassungen die Tabelle 2.1.2 zu beachten.

Tabelle 2.1.2: Bauaufsichtliche Anforderung und Zuordnung der Brandverhaltensklasse nach DIN EN 13501-6:2014-07

Bauaufsichtliche Anforderung, konkretisiert durch A 2.1.2	Mindestens geeignete Klassen nach DIN EN 13501-6:2014-07 und weitere Angaben
nichtbrennbar	A _{ca}
schwerentflammbar	B1 _{ca} -s3
schwerentflammbar und mit geringer Rauchentwicklung	B1 _{ca} -s1
normalentflammbar	E _{ca}

2.2 Elektrische Kabelanlagen

Zum Nachweis des Funktionserhalts elektrischer Kabelanlagen unter Brandeinwirkung für Bauarten gemäß **§ 17 BauO NRW 2018** kann die Zuordnung der Funktionserhaltensklassen nach DIN 4102-12:1998-11 zu den Anforderungen nach A 2.1.14 in Verbindung mit der technischen Regel A 2.2.1.8 der Tabelle 2.2.1 entnommen werden.

Tabelle 2.2.1: Bauaufsichtliche Anforderungen und Zuordnung der Funktionserhaltsklasse nach DIN 4102-12:1998-11

Funktionserhalt in Minuten konkretisiert durch A 2.2.1.8	Funktionserhaltsklasse nach DIN 4102-12:1998-11
≥ 30	E 30
≥ 60	E 60
≥ 90	E 90

3 Bedachungen

Zum Nachweis der Eigenschaft einer Bedachung als Teil der baulichen Anlage bei einer Brandbeanspruchung von außen gegen Flugfeuer und strahlende Wärme (harte Bedachung) erfolgt die Zuordnung als widerstandsfähig gegen Flugfeuer und strahlende Wärme geltende Bedachung nach DIN 4102-7:1987-03 in Verbindung mit DIN SPEC 4102-23:2011-10.

Tabelle 3.1: Bauaufsichtliche Anforderung und Zuordnung der Klasse nach DIN 4102-7:1987-03

Bauaufsichtliche Anforderung	DIN 4102-7:1987-03
Brandbeanspruchung von außen durch Flugfeuer und strahlende Wärme (harte Bedachung)	Widerstandsfähigkeit von Bedachungen gegen Flugfeuer und strahlende Wärme

Zum Nachweis einer harten Bedachung unter Verwendung von Bauprodukten (DIN EN 494, DIN EN 534, DIN EN 13707, DIN EN 13956, DIN EN 14351-1 und DIN EN 14963), die die CE-Kennzeichnung aufgrund der Verordnung (EU) Nr. 305/2011 tragen, ist Tabelle 3.2 zu beachten.

Tabelle 3.2: Bauaufsichtliche Anforderung und Zuordnung der Bauteilklasse nach DIN EN 13501-5:2010-02

Bauaufsichtliche Anforderung	DIN EN 13501-5:2010-02
Brandbeanspruchung von außen durch Flugfeuer und strahlende Wärme (harte Bedachung)	B _{ROOF(t1)} *
* Wenn im Rahmen der CE-Kennzeichnung die Klasse B _{ROOF(t1)} , Beanspruchung durch Feuer von außen gemäß DIN EN 13501-5, angegeben wird, gilt diese für die Bedachung nur, wenn die Ausführung der Bedachung den Ausführungen im zugehörigen Klassifizierungsdokument, in delegierten Rechtsakten oder in einer Entscheidung der Europäischen Kommission hinsichtlich des Brandverhaltens entspricht. Ist dies nicht der Fall, bedarf es für die harte Bedachung als Bauart eines allgemeinen bauaufsichtlichen Prüfzeugnisses.	

4 Bauteile

4.1 Tragende Bauteile

Zum Nachweis der Feuerwiderstandsfähigkeit von tragenden Teilen baulicher Anlagen nach Technischen Baubestimmungen, die in C 2 genannt sind, oder nach Verwendbarkeitsnachweisen gemäß **§ 20 BauO NRW 2018** oder für Bauarten gemäß **§ 17 BauO NRW 2018**, kann die Zuordnung der Feuerwiderstandsklassen nach der Normenreihe DIN 4102 zu den Anforderungen A 2.1.3 dem Abschnitt 4.2 Tabelle 4.2.3 entnommen werden.

Zum Nachweis der Feuerwiderstandsfähigkeit von tragenden Teilen baulicher Anlagen für Bauteile und Bauprodukte, nach den europäisch harmonisierten Normen, nach den Europäischen Technischen Bewertungen oder nach den Europäischen Technischen Zulassungen sind die Tabellen 4.1.1, 4.1.2, 4.2.1 und 4.2.2 zu beachten.

Tabelle 4.1.1: Bauaufsichtliche Anforderung zur Feuerwiderstandsfähigkeit an tragende Teile und die Bemessung nach Eurocode

Bauaufsichtliche Anforderung	Eurocode 1992-1999** rechnerisch ermittelter Wert x bei Einwirkung ETK in Min.***	Anwendungsregel für rechnerisch bemessene Bauarten unter Verwendung bestimmter Baustoffe
feuerhemmend	≥ 30 und < 60	DIN 4102-4:2016-05
feuerhemmend und aus nichtbrennbaren* Baustoffen	≥ 30 und < 60, für Eurocode 1995 nicht ermittelbar (Baustoff)	DIN 4102-4:2016-05
hochfeuerhemmend (tragende Teile brennbar, Dämmstoffe nichtbrennbar* mit brandschutztechnisch wirksamer Bekleidung aus nichtbrennbaren* Baustoffen)	≥ 60 und < 90	-****
hochfeuerhemmend und in den wesentlichen Teilen aus nichtbrennbaren* Baustoffen	≥ 60 und < 90	DIN 4102-4:2016-05
hochfeuerhemmend und aus nichtbrennbaren* Baustoffen		
feuerbeständig (tragende und aussteifende Teile nichtbrennbar*)	≥ 90	DIN 4102-4:2016-05
feuerbeständig und aus nichtbrennbaren* Baustoffen		
Brandwand (feuerbeständig und aus nichtbrennbaren* Baustoffen)		
Wand anstelle einer Brandwand (hochfeuerhemmend und aus nichtbrennbaren* Baustoffen auch unter zusätzlicher mechanischer Beanspruchung standsicher)	nicht ermittelbar	-
Gebäudeabschlusswände, die jeweils von innen nach außen die Feuerwiderstandsfähigkeit der tragenden und aussteifenden Teile des Gebäudes, mindestens jedoch feuerhemmende Bauteile, und von außen nach innen die Feuerwiderstandsfähigkeit feuerbeständiger Bauteile haben	nicht ermittelbar (aber zulässig, wenn ≥ 90 ermittelt)	-
Feuerwiderstandsfähigkeit 120 Min	≥ 120	-
* Hinsichtlich der Anforderungen gilt Tabelle 1.2.1. ** DIN EN 1992-1-2:2010-12, DIN EN 1993-1-2:2010-12, DIN EN 1994-1-2:2010-12, DIN EN 1999-1-2:2010-12, DIN EN 1996-1-2:2011-04 *** Die Bemessung nach Eurocode berücksichtigt das Brandverhalten der Baustoffe nicht. Es gilt Tabelle 1.3.1. **** Für DIN EN 1995 nicht zutreffend.		

Tabelle 4.1.2: Bauaufsichtliche Anforderung und Zuordnung von Festlegungen von Klassen gemäß Eurocode DIN EN 1992-1-2:2010-12, DIN EN 1994-1-2:2010-12, DIN EN 1996-1-2/NA:2012-01

Bauaufsichtliche Anforderung	Klassen nach Eurocode**	Festlegungen und Anwendungsregeln unter Verwendung bestimmter Baustoffe***
feuerhemmend	R30	DIN EN 1992-1-2:2010-12, Abschnitt 5 DIN EN 1994-1-2:2010-12, Abschnitt 4 DIN EN 1996-1-2/NA:2012-01, zu Anhang B und zusätzlich gilt DIN 4102-4:2016-05
feuerhemmend und aus nichtbrennbaren* Baustoffen	R30	DIN EN 1992-1-2:2010-12, Abschnitt 5 DIN EN 1994-1-2:2010-12, Abschnitt 4 DIN EN 1996-1-2/NA:2012-01, zu Anhang B und zusätzlich gilt DIN 4102-4:2016-05
hochfeuerhemmend (tragende Teile brennbar, Dämmstoffe nichtbrennbar* mit brandschutztechnisch wirksamer Bekleidung aus nichtbrennbaren* Baustoffen)	-	-
hochfeuerhemmend und in den wesentlichen Teilen aus nichtbrennbaren* Baustoffen hochfeuerhemmend und aus nichtbrennbaren* Baustoffen	R60	DIN EN 1992-1-2:2010-12, Abschnitt 5 DIN EN 1994-1-2:2010-12, Abschnitt 4 DIN EN 1996-1-2/NA:2012-01, zu Anhang B und zusätzlich gilt DIN 4102-4:2016-05
feuerbeständig (tragende und aussteifende Teile nichtbrennbar*) feuerbeständig und aus nichtbrennbaren* Baustoffen	R90	DIN EN 1992-1-2:2010-12, Abschnitt 5 DIN EN 1994-1-2:2010-12, Abschnitt 4 DIN EN 1996-1-2/NA:2012-01, zu Anhang B und zusätzlich gilt DIN 4102-4:2016-05
Feuerwiderstandsfähigkeit 120 Min	R120	DIN EN 1992-1-2:2010-12, Abschnitt 5 DIN EN 1994-1-2:2010-12, Abschnitt 4 DIN EN 1996-1-2/NA:2012-01, zu Anhang B und zusätzlich gilt DIN 4102-4:2016-05
<p>* Hinsichtlich der Anforderungen gilt Tabelle 1.2.1. ** Die Klasse nach Eurocode berücksichtigt das Brandverhalten der Baustoffe nicht. Es gilt Tabelle 1.3.1. *** Hinsichtlich der Anforderungen gilt Tabelle 1.2.1 oder Tabelle 1.3.1.</p>		

4.2 Raumabschließende Bauteile

Tabelle 4.2.1: Bauaufsichtliche Anforderung zur Feuerwiderstandsfähigkeit an raumabschließende Wände und die Zuordnung von Festlegungen von Klassen gemäß Eurocode

Bauaufsichtliche Anforderung	Klassen nach Eurocode**	Festlegungen und Anwendungsregeln unter Verwendung bestimmter Baustoffe***
feuerhemmend	EI30	DIN EN 1992-1-2:2010-12, Abschnitt 5 DIN EN 1996-1-2/NA:2012-01, zu Anhang B und zusätzlich gilt DIN 4102-4:2016-05
feuerhemmend und aus nichtbrennbaren* Baustoffen	EI30	DIN EN 1992-1-2:2010-12, Abschnitt 5 DIN EN 1996-1-2/NA:2012-01, zu Anhang B und zusätzlich gilt DIN 4102-4:2016-05
hochfeuerhemmend (tragende Teile brennbar, Dämmstoffe nichtbrennbar* mit brandschutztechnisch wirksamer Bekleidung aus nichtbrennbaren* Baustoffen)	-	-
hochfeuerhemmend und in den wesentlichen Teilen aus nichtbrennbaren* Baustoffen hochfeuerhemmend und aus nichtbrennbaren* Baustoffen	EI60	DIN EN 1992-1-2:2010-12, Abschnitt 5 DIN EN 1996-1-2/NA:2012-01, zu Anhang B und zusätzlich gilt DIN 4102-4:2016-05
feuerbeständig (tragende und aussteifende Teile nichtbrennbar*) feuerbeständig und aus nichtbrennbaren* Baustoffen	EI90	DIN EN 1992-1-2:2010-12, Abschnitt 5 DIN EN 1996-1-2/NA:2012-01, zu Anhang B und zusätzlich gilt DIN 4102-4:2016-05
Feuerwiderstandsfähigkeit 120 Min	EI120	DIN EN 1992-1-2:2010-12, Abschnitt 5 DIN EN 1996-1-2/NA:2012-01, zu Anhang B und zusätzlich gilt DIN 4102-4:2016-05
<p>* Hinsichtlich der Anforderungen gilt Tabelle 1.2.1. ** Die Klasse nach Eurocode berücksichtigt das Brandverhalten der Baustoffe nicht. Es gilt Tabelle 1.3.1. *** Hinsichtlich der Anforderungen gilt Tabelle 1.2.1 oder Tabelle 1.3.1.</p>		

Tabelle 4.2.2: Bauaufsichtliche Anforderung zur Feuerwiderstandsfähigkeit an tragende und raumabschließende Decken und die Zuordnung von Festlegungen von Klassen gemäß Eurocode

Bauaufsichtliche Anforderung	Klassen nach Eurocode**	Festlegungen und Anwendungsregeln unter Verwendung bestimmter Baustoffe***
feuerhemmend	REI30	DIN EN 1992-1-2:2010-12, Abschnitt 5 und zusätzlich gilt DIN 4102-4:2016-05
feuerhemmend und aus nichtbrennbaren* Baustoffen	REI30	DIN EN 1992-1-2:2010-12, Abschnitt 5 und zusätzlich gilt DIN 4102-4:2016-05
hochfeuerhemmend (tragende Teile brennbar, Dämmstoffe nichtbrennbar* mit brandschutztechnisch wirksamer Bekleidung)	-	-
hochfeuerhemmend und in den wesentlichen Teilen aus nichtbrennbaren* Baustoffen hochfeuerhemmend und aus nichtbrennbaren* Baustoffen	REI60	DIN EN 1992-1-2:2010-12, Abschnitt 5 und zusätzlich gilt DIN 4102-4:2016-05
feuerbeständig (tragende und aussteifende Teile nichtbrennbar*) feuerbeständig und aus nichtbrennbaren* Baustoffen	REI90	DIN EN 1992-1-2:2010-12, Abschnitt 5 und zusätzlich gilt DIN 4102-4:2016-05
Feuerwiderstandsfähigkeit 120 Min	REI120	DIN EN 1992-1-2:2010-12, Abschnitt 5 und zusätzlich gilt DIN 4102-4:2016-05
* Hinsichtlich der Anforderungen gilt Tabelle 1.2.1. ** Die Klasse nach Eurocode berücksichtigt das Brandverhalten der Baustoffe nicht. Es gilt Tabelle 1.3.1. *** Hinsichtlich der Anforderungen gilt Tabelle 1.2.1 oder Tabelle 1.3.1.		

Tabelle 4.2.3: Bauaufsichtliche Anforderungen und Zuordnung der Feuerwiderstandsklassen nach DIN 4102-2:1977-09, -3:1977-09 für tragende Bauteile, Innenwände, Außenwände, selbstständige Unterdecken, Dächer, Treppen, Doppelböden, Brandwände

Bauaufsichtliche Anforderung	Klassen nach DIN 4102-2:1977-09	Kurzbezeichnung nach DIN 4102-2:1977-09
feuerhemmend	Feuerwiderstandsklasse F 30	F 30 - B ¹
feuerhemmend und aus nichtbrennbaren* Baustoffen	Feuerwiderstandsklasse F 30 und aus nichtbrennbaren Baustoffen	F 30 - A ¹
hochfeuerhemmend und in den wesentlichen Teilen aus nichtbrennbaren Baustoffen**	Feuerwiderstandsklasse F 60 und in den wesentlichen Teilen aus nichtbrennbaren Baustoffen	F 60 – AB ^{2,3}
hochfeuerhemmend (tragende Teile brennbar, Dämmstoffe nichtbrennbar* mit brandschutztechnisch wirksamer Bekleidung)	-	-
hochfeuerhemmend und aus nichtbrennbaren* Baustoffen	Feuerwiderstandsklasse F 60 und aus nichtbrennbaren Baustoffen	F 60 - A ^{2,3}
feuerbeständig (tragende und aussteifende Teile nicht brennbar*)	Feuerwiderstandsklasse F 90 und in den wesentlichen Teilen aus nichtbrennbaren Baustoffen	F 90 - AB ^{4,5}
feuerbeständig und aus nichtbrennbaren* Baustoffen	Feuerwiderstandsklasse F 90 und aus nichtbrennbaren Baustoffen	F 90 - A ^{4,5}
Brandwand (feuerbeständig und aus nichtbrennbaren* Baustoffen)	Brandwand	-
Wand anstelle einer Brandwand (hochfeuerhemmend und aus nichtbrennbaren* Baustoffen auch unter zusätzlicher mechanischer Beanspruchung standsicher)	hochfeuerhemmende Wand anstelle einer Brandwand und aus nichtbrennbaren Baustoffen auch unter zusätzlicher mechanischer Beanspruchung standsicher (Wand anstelle einer Brandwand)	-
Gebäudeabschlusswände, die jeweils von innen nach außen die Feuerwiderstandsfähigkeit der tragenden und aussteifenden Teile des Gebäudes, mindestens jedoch feuerhemmende Bauteile, und von außen nach innen die Feuerwiderstandsfähigkeit feuerbeständiger Bauteile haben	Gebäudeabschlusswände, die jeweils von innen nach außen die Feuerwiderstandsfähigkeit der tragenden und aussteifenden Teile des Gebäudes, mindestens jedoch feuerhemmende Bauteile, und von außen nach innen die Feuerwiderstandsfähigkeit feuerbeständiger Bauteile haben	F 30 - B (von innen) und F90 - B (von außen)
<p>1 Bei nichttragenden Außenwänden auch W 30 zulässig. 2 Der Nachweis und die Zuordnung erfolgen nach Tabelle 4.3.1. 3 Bei nichttragenden Außenwänden auch W 60 zulässig. 4 Bei nichttragenden Außenwänden auch W 90 zulässig. 5 Tragende Bauteile müssen nach DIN 4102-2:1977-09, Abschnitt 6.2.2.6, unter entsprechender Last geprüft sein. * Hinsichtlich der Anforderungen gilt Tabelle 1.2.1. ** In Bauteilebene durchgehende Schicht aus nichtbrennbaren Baustoffen.</p>		

4.3 Verwendung von Bauprodukten und Bausätzen nach harmonisierten technischen Spezifikationen für tragende und raumabschließende Bauteile

Hinweis:

Die europäische Klassifizierung der Feuerwiderstandsfähigkeit berücksichtigt nicht das Brandverhalten der Teile der baulichen Anlage.

Tabelle 4.3.1: Bauaufsichtliche Anforderungen zur Feuerwiderstandsfähigkeit einschließlich Brandverhalten; Angaben zu (erforderlichen) Leistungen von Bauprodukten und Bausätzen nach harmonisierten technischen Spezifikationen, Klassifizierung nach DIN EN 13501-2: 2010-02

Bauaufsichtliche Anforderung	Tragende Bauteile		
	ohne Raumabschluss ¹	mit Raumabschluss	Brandverhalten, mindestens geeignete Klassen nach DIN EN 13501-1:2010-01
feuerhemmend	R 30	REI 30	E – d2
feuerhemmend und aus nichtbrennbaren* Baustoffen	R 30	REI 30	A2 – s1,d0**
hochfeuerhemmend (tragende Teile brennbar, Dämmstoffe nichtbrennbar* mit brandschutztechnisch wirksamer Bekleidung)	R 60-K ₂ 60	REI 60-K ₂ 60	tragende und aussteifende Teile E, im Übrigen A2 – s1,d0**
hochfeuerhemmend und in den wesentlichen Teilen aus nichtbrennbaren* Baustoffen	R 60	REI 60 ²	A2 – s1,d0**
Wand anstelle einer Brandwand (hochfeuerhemmend und aus nichtbrennbaren* Baustoffen auch unter zusätzlicher mechanischer Beanspruchung standsicher)	-	REI 60-M	A2 – s1,d0**
Wand anstelle einer Brandwand (hochfeuerhemmend (tragende Teile brennbar, Dämmstoffe nichtbrennbar* mit brandschutztechnisch wirksamer Bekleidung) auch unter zusätzlicher mechanische Beanspruchung standsicher)		REI 60-M-K ₂ 60	tragende und aussteifende Teile E, im Übrigen A2 – s1,d0**
feuerbeständig (tragende und aussteifende Teile nicht brennbar*)	R 90	REI 90 ²	A2 – s1,d0**; im Übrigen E
feuerbeständig und aus nichtbrennbaren* Baustoffen	R 90	REI 90	A2 – s1,d0**
Feuerwiderstandsfähigkeit 120 Min. und aus nichtbrennbaren* Baustoffen	R 120	REI 120	A2 – s1,d0**
Brandwand***	-	REI 90-M	A2 – s1,d0**

1 Für die mit reaktiven Brandschutzsystemen beschichteten Stahlbauteile ist die Angabe IncSlow gemäß DIN EN 13501-2:2010-02 in der Leistungserklärung zusätzlich zu nennen.
2 Eine in Bauteilebene durchgehende, nichtbrennbare Schicht: A2 – s1,d0**
* Hinsichtlich der Anforderungen gilt Tabelle 1.2.1.
** Hinsichtlich der Anforderungen gilt Tabelle 1.3.1.
*** Die Brandwand muss aus nichtbrennbaren Baustoffen bestehen.

Tabelle 4.3.2: Bauaufsichtliche Anforderungen zur Feuerwiderstandsfähigkeit einschließlich Brandverhalten; Angaben zu (erforderlichen) Leistungen von Bauprodukten und Bausätzen nach harmonisierten technischen Spezifikationen, Klassifizierung nach DIN EN 13501-2:2010-02

Bauaufsichtliche Anforderung	Nichttragende Innenwände und deren Brandverhalten	
	mit Raumabschluss	Brandverhalten, mindestens geeignete Klassen nach DIN EN 13501-1:2010-01
feuerhemmend	EI30	E – d2
feuerhemmend und aus nichtbrennbaren* Baustoffen	EI30	A2 – s1,d0**
hochfeuerhemmend (tragende Teile brennbar, Dämmstoffe nichtbrennbar* mit brandschutztechnisch wirksamer Bekleidung) ³	EI 60-K ₂ 60	Dämmstoff und brandschutztechnisch wirksame Bekleidung: A2 – s1,d0**, im Übrigen: E
hochfeuerhemmend und in den wesentlichen Teilen aus nichtbrennbaren* Baustoffen (tragende und aussteifende Teile nichtbrennbar) ^{2,3}	EI 60	Wesentliche Teile: A2 – s1,d0**, im Übrigen: E
hochfeuerhemmend und aus nichtbrennbaren* Baustoffen, auch unter zusätzlicher mechanischer Beanspruchung standsicher (Wand anstelle einer Brandwand) ^{3,4}	EI 60-M	A2 – s1,d0**
feuerbeständig (tragende und aussteifende Teile nicht brennbar*) ^{2,3}	EI 90	A2 – s1,d0**, im Übrigen E
feuerbeständig und aus nichtbrennbaren* Baustoffen	EI 90	A2 – s1,d0**
Feuerwiderstandsfähigkeit 120 Min. und aus nichtbrennbaren* Baustoffen	EI 120	A2 – s1,d0**
<p>2 Eine in Bauteilebene durchgehende, nichtbrennbare Schicht: A2 – s1,d0** .</p> <p>3 Teile innerhalb des Bauteils zur Gewährleistung der Standsicherheit (Eigengewicht) und Gebrauchstauglichkeit.</p> <p>4 Derzeit nur gemäß ETA nach ETAG 003 nachweisbar.</p> <p>* Hinsichtlich der Anforderungen gilt Tabelle 1.2.1.</p> <p>** Hinsichtlich der Anforderungen gilt Tabelle 1.3.1.</p>		

Tabelle 4.3.3: Bauaufsichtliche Anforderungen zur Feuerwiderstandsfähigkeit einschließlich Brandverhalten; Angaben zu (erforderlichen) Leistungen von Bauprodukten und Bausätzen nach harmonisierten technischen Spezifikationen, Klassifizierung nach DIN EN 13501-2:2010-02

Bauaufsichtliche Anforderung	Nichttragende Außenwände	
	mit Raumabschluss	Brandverhalten, mindestens geeignete Klassen nach DIN EN 13501-1:2010-02
feuerhemmend	E 30 (i→o) und EI 30-ef (i←o)	E – d2
feuerhemmend und aus nichtbrennbaren* Baustoffen	EI 30	A2 – s1,d0**
hochfeuerhemmend (tragende Teile brennbar, Dämmstoffe nichtbrennbar* mit brandschutztechnisch wirksamer Bekleidung) ³	E 60 (i→o) und EI 60-K260ef (i←o)	Dämmstoff und brandschutztechnisch wirksame Bekleidung: A2 – s1,d0** ; im Übrigen: E
hochfeuerhemmend und in den wesentlichen Teilen aus nichtbrennbaren* Baustoffen (tragende und aussteifende Teile nichtbrennbar*) ^{2,3}	E 60 (i→o) und EI 60-ef (i←o)	Wesentliche Teile: A2 – s1,d0**, im Übrigen: E
hochfeuerhemmend und aus nichtbrennbaren* Baustoffen, auch unter zusätzlicher mechanischer Beanspruchung standsicher (Wand anstelle einer Brandwand) ³	EI 60-M	A2 – s1,d0**
feuerbeständig (tragende und aussteifende Teile nichtbrennbar*) ^{2,3}	E 90 (i→o) und EI 90-ef (i←o)	A2 – s1,d0**, im Übrigen: E
feuerbeständig und aus nichtbrennbaren* Baustoffen	EI 90	A2 – s1,d0**
Feuerwiderstandsfähigkeit 120 Min. und aus nichtbrennbaren* Baustoffen	EI 120	A2 – s1,d0**
Brandwand***	EI 90-M	A2 – s1,d0**
<p>2 Eine in Bauteilebene durchgehende, nichtbrennbare Schicht: A2 – s1,d0** .</p> <p>3 Teile innerhalb des Bauteils zur Gewährleistung der Standsicherheit (Eigengewicht) und Gebrauchstauglichkeit.</p> <p>* Hinsichtlich der Anforderungen gilt Tabelle 1.2.1.</p> <p>** Hinsichtlich der Anforderungen gilt Tabelle 1.3.1.</p> <p>*** Die Brandwand muss aus nichtbrennbaren Stoffen bestehen.</p>		

5 Abschlüsse, Feststellanlagen

5.1 Feuer- und/oder Rauchschutzabschlüsse

5.1.1 Allgemeines

Zum Nachweis der Feuerwiderstandsfähigkeit von baulichen Anlagen bei Verwendung von Feuer- und Rauchschutzabschlüssen nach Verwendbarkeitsnachweisen gemäß **§ 20 BauO NRW 2018**, kann die Zuordnung der Feuerwiderstandsklassen nach der Normenreihe DIN 4102 zu den Anforderungen nach A 2.1.6, A 2.1.7, A 2.1.8, A 2.1.11, A 2.1.12 und A 2.1.13 dem Abschnitt 5.1.2 entnommen werden.

Zum Nachweis der Feuerwiderstandsfähigkeit von baulichen Anlagen bei Verwendung von Feuer- und Rauchschutzabschlüssen, für die harmonisierte technische Spezifikationen nach der Verordnung (EU) Nr. 305/2011 gemäß Amtsblatt der Europäischen Union C 209/03 vom 10. Juni 2016 und C 172/4 vom 13. Mai 2016 vorliegen, kann die Zuordnung der Feuerwiderstandsklassen nach der Normenreihe DIN EN 13501 zu Anforderungen nach A 2.1.6, A 2.1.7, A 2.1.8, A 2.1.11, A 2.1.12 und A 2.1.13 dem Abschnitt 5.1.3 entnommen werden.

5.1.2 Feuer- und Rauchschutzabschlüsse klassifiziert nach DIN 4102-5:1977-05**Tabelle 5.1.2.1: Bauaufsichtliche Anforderungen und Zuordnung der Feuerwiderstandsklassen nach DIN 4102-5 für Feuer- und Rauchschutzabschlüsse, ausgenommen Förderanlagenabschlüsse**

Bauaufsichtliche Anforderungen	Produkt	Kurzbezeichnung nach DIN 4102-5	dichtschließend ¹
feuerhemmend selbstschließend dichtschließend	Feuerschutzabschluss	T 30	X
feuerhemmend selbstschließend rauchdicht	Feuerschutzabschluss mit Rauchschutzeigenschaft	T 30-RS	
hochfeuerhemmend selbstschließend dichtschließend	Feuerschutzabschluss	T 60	X
hochfeuerhemmend selbstschließend rauchdicht	Feuerschutzabschluss mit Rauchschutzeigenschaft	T 60-RS	
feuerbeständig selbstschließend dichtschließend	Feuerschutzabschluss	T 90	X
feuerbeständig selbstschließend rauchdicht	Feuerschutzabschluss mit Rauchschutzeigenschaft	T 90-RS	
Feuerwiderstandsfähigkeit 120 Minuten selbstschließend dichtschließend	Feuerschutzabschluss	T 120	X
Feuerwiderstandsfähigkeit 120 Minuten selbstschließend rauchdicht	Feuerschutzabschluss mit Rauchschutzeigenschaft	T 120-RS	
rauchdicht selbstschließend	Rauchschutzabschluss	RS	
1 Siehe Abschnitt 5.4.			

5.1.3 Feuer- und/oder Rauchschutzabschlüsse nach DIN EN 16034 und Verwendungs- und Ausführungsbestimmungen

Tabelle 5.1.3.1: Zuordnung der Klassifizierungen nach DIN EN 13501-2:2010-02 für Feuer- und Rauchschutzabschlüsse nach DIN EN 16034

Bauaufsichtliche Anforderungen	Feuerschutzabschlüsse		Rauchschutzabschlüsse
	ohne Rauchschutzeigenschaft	mit Rauchschutzeigenschaft	
feuerhemmend, dichtschießend selbstschließend	El ₂ 30-S _a C.. ¹		
hochfeuerhemmend, dichtschießend selbstschließend	El ₂ 60-S _a C.. ¹		
feuerbeständig, dichtschießend selbstschließend	El ₂ 90-S _a C.. ¹		
feuerhemmend, rauchdicht selbstschließend	-	El ₂ 30-S ₂₀₀ C.. ¹	
hochfeuerhemmend, rauchdicht selbstschließend		El ₂ 60-S ₂₀₀ C.. ¹	
feuerbeständig, rauchdicht selbstschließend		El ₂ 90-S ₂₀₀ C.. ¹	
rauchdicht und selbstschließend			S ₂₀₀ C ¹
dicht- und selbstschließend			S _a C ¹
¹ Festlegungen zur Prüfzyklenanzahl für die Dauerfunktionsprüfungen: C5 (200.000 Zyklen) für Feuerschutz-/Rauchschutztüren (Drehflügelabschlüsse) C2 (10.000 Zyklen) für sonstige Feuerschutz-/Rauchschutzabschlüsse (z. B. Klappen, Tore)			

Hinsichtlich des Brandverhaltens der Komponenten des Bauproduktes gilt Abschnitt 1.3.

Für die Verwendung von Feuer- und Rauchschutzabschlüssen sowie Feuer- und Rauchschutzvorhängen gelten die folgenden bauaufsichtlichen Verwendungs- und Ausführungsbestimmungen für Feuer- und/oder Rauchschutzabschlüsse nach DIN EN 16034, die die Erfüllung der Bauwerksanforderungen bei der Verwendung dieser Produkte sicherstellen sollen.

Mit Beginn der Koexistenzperiode gemäß der Veröffentlichung der vorgenannten Produktnorm im Europäischen Amtsblatt ist der Weg für die CE-Kennzeichnung von Feuer- und/oder Rauchschutzabschlüssen eröffnet.

5.1.3.2 Verwendungs- und Ausführungsbestimmungen

5.1.3.2.1 Allgemeines

5.1.3.2.1.1 Einbau-, Montage- und Betriebsanleitung

Für Einbau, Montage und Betrieb von Feuer- und/oder Rauchschutzabschlüssen ist eine vom Hersteller oder seinem Vertreter angefertigte, detaillierte Einbau-, Montage- und Betriebsanleitung zur

Verfügung zu stellen. Der Hersteller oder sein Vertreter hat darin ausführlich die für Einbau, Inbetriebnahme und Inspektion der Feuer- und Rauschutzabschlüsse notwendigen Angaben darzustellen.

Im Einzelnen muss diese Einbau-, Montage- und Betriebsanleitung – in Übereinstimmung mit dem Klassifizierungsbericht und den entsprechenden Regeln nach DIN EN 15269 – mindestens folgende Angaben enthalten:

- Art, Ausführung und Mindestdicke der Wände, in die das Bauprodukt eingebaut werden darf
- Art, Ausführung und Mindestdicke der Bauteile, an die das Bauprodukt angeschlossen werden darf
- Grundsätze für den Einbau des Bauproduktes und die Ausfüllung der Fugen mit Angaben über die dafür zu verwendenden Baustoffe (z. B. Mörtel)
- Hinweise auf Zargenformen, -dicken und -materialien
- Anleitung zum Zusammenbau von ggf. aus Transportgründen zerlegten Zargen
- Hinweise auf die zu verwendenden Brandschutzscheiben
- Anleitung zum Einbau von ggf. aus Transportgründen getrennt angelieferten feuerwiderstandsfähigen Scheiben
- Hinweise zur Kürzbarkeit und den dazu erforderlichen Randbedingungen
- Hinweise zum Einbau in größerer Höhe
- Hinweise auf zulässige Verankerungsmittel
- Anleitung für die Anwendung mitgelieferter Dübel oder Hinweise zur Verwendung zulässiger Dübel bei Montage mit Zargenankern (z. B. Dübelgrund und Mindestabstände der Dübel)
- Anleitung zum Einziehen von Dichtungs- oder Dämpfungsprofilen sowie dämmschichtbildenden Baustoffen
- Hinweise auf zulässige Zubehörteile (z. B. Konstruktionsbänder, Schlösser, Schließmittel, Drückergarnituren)
- Hinweise auf die Türschließereinstellung/Federbandeinstellung
- Hinweise bezüglich der Verwendung von Feststellanlagen
- Angabe zum Typ einer ggf. bereits herstellerseitig eingebauten Feststellvorrichtung
- Hinweise auf das funktionsgerechte Zusammenspiel aller Teile (z. B. Angaben zu Spaltmaßen)
- Hinweise auf die Reihenfolge der Arbeitsgänge

5.1.3.2.1.2 Wartungsanleitung

Die Brandschutzwirkung der Feuer- und/oder Rauschutzabschlüsse ist auf Dauer nur sichergestellt, wenn diese stets in ordnungsgemäßem Zustand gehalten werden (z. B. Wartung, Instandhaltung, keine mechanische Beschädigung, keine Verschmutzung).

Für Feuer- und/oder Rauschutzabschlüsse ist eine vom Hersteller oder seinem Vertreter angefertigte, detaillierte Wartungsanleitung in deutscher Sprache zur Verfügung zu stellen. Der Hersteller oder Vertreter hat darin ausführlich die für Wartung, Instandhaltung sowie Überprüfung der Funktion der Feuer- und/oder Rauschutzabschlüsse notwendigen Angaben darzustellen. Insbesondere muss ersichtlich sein, welche Arbeiten auszuführen sind, damit sichergestellt ist, dass der eingebaute Feuer- und/oder Rauchschutzabschluss auch nach längerer Nutzung seine Aufgabe erfüllt (z. B. Wartung von Verschleißteilen, Schließmitteln).

5.1.3.2.2 Planung und Bemessung

5.1.3.2.2.1 Angrenzende Wände und Bauteile

Der Feuer- und/oder Rauchschutzabschluss darf nur in Wände eingebaut werden bzw. an Bauteile anschließen, die den Bestimmungen der Einbauanleitung entsprechen.

Beim Einbau des Feuer- und/oder Rauchschutzabschlusses bleiben die Nachweise der Standsicherheit und Gebrauchstauglichkeit der angrenzenden Wände und Bauteile davon unberührt und sind entsprechend zu führen, z. B. nach DIN 4103-1.

Der Feuer- und/oder Rauchschutzabschluss muss mit den angrenzenden Bauteilen so fest verbunden sein, dass die beim selbsttätigen Schließen des Feuer- und/oder Rauchschutzabschlusses auftretenden Kräfte sowie die aus Verformungen beim Brand herrührenden Kräfte auf Dauer von den Verankerungsmitteln aufgenommen werden. Diese Kräfte dürfen die Standsicherheit der angrenzenden Wand nicht gefährden.

Die Sicherheit der baulichen Anlage ist nur gewährleistet, wenn die an den Feuer- und/oder Rauchschutzabschluss angrenzenden Bauteile entsprechend der Feuerwiderstandsfähigkeit des Feuer- und/oder Rauchschutzabschlusses mindestens feuerhemmend, hochfeuerhemmend oder feuerbeständig sind.

Der Sturz/Das Bauteil über dem Feuer- und/oder Rauchschutzabschluss muss statisch und brandschutztechnisch so bemessen werden, dass der Feuer- und/oder Rauchschutzabschluss (außer seinem Eigengewicht) keine zusätzliche Belastung erhält.

Der Boden im Bereich von Feuerschutzvorhängen mit einer Breite $\geq 2,5$ m muss nichtbrennbar sein.

Werden Feuer- und/oder Rauchschutzabschlüsse in feuerwiderstandsfähige Wände eingebaut, gelten die Erleichterungen hinsichtlich des Einbaus gemäß **§ 29 Abs. 5 BauO NRW 2018** (z. B. feuerbeständige Wand mit feuerhemmender, dicht- und selbstschließender Tür) grundsätzlich nur für den Abschluss. Die Festlegungen des **§ 35 Abs. 6 Satz 2 BauO NRW 2018** bleiben dabei unberührt.

5.1.3.2.2 Einbau in Rettungswegen

Da Schiebe, Hub- oder Rollabschlüsse sowie Feuerschutzvorhänge nicht in Fluchtrichtung öffnen, ist eine Fluchttür ggf. in unmittelbarer Nähe anzuordnen.

5.1.3.2.3 Einbau in Außenwände

Wenn der Einbau von Feuer- und/oder Rauchschutzabschlüssen in Außenwänden erforderlich ist, werden die Anforderungen an bauliche Anlagen nur erfüllt, wenn zusätzlich die Leistungsmerkmale nach DIN EN 14351-1 nachgewiesen sind.

5.1.3.2.4 Einbau in größerer Höhe

Feuer- und/oder Rauchschutzabschlüssen für den nichtfußbodengleichen Einbau (Höhe > 500 mm über OKF) sind von der Norm nicht erfasst.

5.1.3.2.5 Feuerschutzvorhänge

Die Beurteilung eines Feuerschutzvorhangs hinsichtlich

- der Stoßsicherheit gegenüber einstürzenden oder umfallenden Trümmerteilen, Bauteilen oder Gegenständen,
- der Rauchdichtigkeit und
- des Verhaltens bei Druckverhältnissen, die von denen nach DIN EN 1634-1 abweichen,

liegt im Ermessen der zuständigen Bauaufsichtsbehörde.

Das Abrollen des Feuerschutzvorhangs nach Auslösen der Feststellanlage infolge der Wirkung der Schwerkraft ist dauerhaft abzusichern.

Die Funktionsfähigkeit und die Wirksamkeit des Feuerschutzvorhangs dürfen nicht durch abgehängte Deckenkonstruktionen oder andere Einbauten beeinträchtigt werden.

5.1.3.2.2.6 Schiebe-, Hub- und Rollabschlüsse

So genannte Seiten- und/oder Sturzklappen in Verbindung mit Feuer- und/oder Rauchschutzabschlüssen sind von der Norm nicht erfasst.

5.1.3.2.2.7 Feststellanlagen

Unabhängig von der Deklaration der "Fähigkeit zur Freigabe" des Abschlusses gilt:

Der Feuer- und/oder Rauchschutzabschluss darf mit einer für den Feuer- und/oder Rauchschutzabschluss geeigneten Feststellanlage ausgeführt werden, deren Anwendbarkeit nachgewiesen ist, z. B. durch eine allgemeine Bauartgenehmigung.

Sofern der Feuer- und/oder Rauchschutzabschluss bereits herstellerseitig mit einer Feststellvorrichtung ausgestattet ist, muss diese den Bestimmungen des Anwendbarkeitsnachweises, z. B. der allgemeinen Bauartgenehmigung der verwendeten Feststellanlage entsprechen.

5.1.3.2.2.8 Weitergehende Anforderungen

Wenn nach bauaufsichtlichen Vorschriften an bauliche Anlagen Anforderungen an den Wärme- und/oder Schallschutz sowie weitergehende Anforderungen an die Gebrauchstauglichkeit und die Dauerhaftigkeit gestellt werden, die auch Abschlüsse von Öffnungen umfassen, sind diese Nachweise für den speziellen Verwendungsfall für die Feuer- und/oder Rauchschutzabschlüsse zu führen.

5.1.3.2.3 Einbau und Errichtung

5.1.3.2.3.1 Übereinstimmungsbestätigung

Der Unternehmer, der den Feuer- und/oder Rauchschutzabschluss bzw. die Feuer- und/oder Rauchschutzabschlüsse eingebaut hat, muss für jedes Bauvorhaben eine Übereinstimmungsbestätigung ausstellen, mit der er bescheinigt, dass der Feuer- und/oder Rauchschutzabschluss bzw. die Feuer- und/oder Rauchschutzabschlüsse hinsichtlich aller Einzelheiten fachgerecht und unter Einhaltung aller Bestimmungen der Montage- und Betriebsanleitung, die der Hersteller des Feuer- und/oder Rauchschutzabschlusses bereit gestellt hat, eingebaut wurde(n). Für diese Bestätigung ist ein Muster (s. unter www.dibt.de) zugrunde zu legen. Diese Bestätigung ist dem Bauherrn zur ggf. erforderlichen Weiterleitung an die zuständige Bauaufsichtsbehörde auszuhändigen.

5.1.3.2.3.2 Schließbereich

Auf beiden Seiten von Schiebe-, Hub- und Rollabschlüssen sowie Feuerschutzvorhängen sind vom Einbauer sichtbare Hinweise anzubringen, dass der Schließbereich dauerhaft von jeglichen Gegenständen freigehalten werden muss, die den Schließvorgang des jeweiligen Abschlusses behindern könnten.

5.1.3.2.3.3 Feuerschutzvorhänge

Feuerschutzvorhänge dürfen nur von Unternehmen ausgeführt werden, die durch den Hersteller geschult und unterrichtet wurden.

Nach Montage aller Bestandteile ist die einwandfreie Funktion des Feuerschutzvorhangs in Verbindung mit der Feststellanlage durch eine Funktionsprobe (vollständiges Öffnen und Schließen) durch den Einbauer/Errichter zu kontrollieren.

Die für den Feuerschutzvorhang nachgewiesene (z. B. Bauartgenehmigung) Feststellanlage ist nach dem betriebsfertigen Einbau des Feuerschutzvorhangs am Anwendungsort einer Abnahmeprüfung durch eine bauaufsichtlich anerkannte Überwachungsstelle zu unterziehen, mit der die einwandfreie Funktion im Zusammenwirken mit dem Feuerschutzvorhang zu prüfen ist.

5.1.3.2.3.4 Schweißarbeiten

Schweißarbeiten an der Aufhängung dürfen nur von geprüften Schweißern² durchgeführt werden.

² DIN EN ISO 9606-1 – Prüfung von Schweißern; Schmelzschweißen (jeweils geltende Ausgabe)

5.1.3.2.4 Nutzung

5.1.3.2.4.1 Nutzungssicherheit

Ein einmal eingeleiteter Schließvorgang bei einem Feuer- und/oder Rauchschutzabschluss darf nur zum Zwecke des Personenschutzes unterbrochen werden können. Der Schließvorgang muss sich nach Freiwerden des Schließbereichs selbstständig fortsetzen. Weitergehende Anforderungen, insbesondere des Unfall- und Arbeitsschutzes, bleiben unberührt.

5.1.3.2.4.2 Planmäßig offen stehende Schiebe-, Hub- und Rollabschlüsse sowie Feuerschutzvorhänge

Der Betreiber ist vom Hersteller schriftlich darauf hinzuweisen, dass der Abschluss nur im geschlossenen Zustand die Anforderungen erfüllt.

Die Schutzwirkung des Abschlusses ist auf die Dauer nur sichergestellt, wenn dieser stets in ordnungsgemäßem Zustand gehalten wird (z. B. Instandhaltung, Wartung, keine mechanische Beschädigung, keine Verschmutzung).

Der Abschluss muss ständig betriebsfähig gehalten werden. Er muss mindestens einmal monatlich vom Betreiber in eigener Verantwortung von entsprechend eingewiesenem Personal auf Funktionsfähigkeit überprüft werden. Die Ergebnisse sind in ein hierfür zu führendes Prüfbuch einzutragen.

Die jährliche Prüfung und Wartung auf störungsfreie Auslösung und Arbeitsweise des Abschlusses im Zusammenwirken mit der Feststellanlage muss vom Hersteller oder von einer eingewiesenen Fachfirma durchgeführt werden. Die Ergebnisse sind ebenfalls in das Prüfbuch einzutragen.

Der Hersteller hat den Betreiber schriftlich über alle Forderungen zur turnusmäßigen Überprüfung zu unterrichten.

Das Prüfbuch ist durch den Betreiber aufzubewahren und auf Verlangen der zuständigen Bauaufsichtsbehörde vorzulegen.

5.1.3.2.4.3 Einbau von Warnanlagen

Schiebe-, Hub- und Rollabschlüsse sowie Feuerschutzvorhänge sind mit einer akustischen Warnanlage auszurüsten, die das Schließen ankündigt.

Außer der selbsttätigen Auslösevorrichtung muss eine Möglichkeit für die Notauslösung von Hand gegeben sein.

5.2 Feuerschutzabschlüsse im Zuge bahngestützter Förderanlagen

5.2.1 Allgemeines

Zum Nachweis der Feuerwiderstandsfähigkeit von baulichen Anlagen bei Verwendung von Feuerschutzabschlüssen im Zuge bahngestützter Förderanlagen nach Verwendbarkeitsnachweisen gemäß § 20 BauO NRW 2018, kann die Zuordnung der Feuerwiderstandsklassen nach der Normenreihe DIN 4102 zu den Anforderungen nach A 2.1.7 und A 2.1.8 dem Abschnitt 5.2.2 entnommen werden.

Zum Nachweis der Feuerwiderstandsfähigkeit von baulichen Anlagen bei Verwendung von Feuerschutzabschlüssen im Zuge bahngestützter Förderanlagen, für die harmonisierte technische Spezifikationen nach der Verordnung (EU) Nr. 305/2011 gemäß Amtsblatt der Europäischen Union C 209/03 vom 10. Juni 2016 und C 172/4 vom 13. Mai 2016 vorliegen, kann die Zuordnung der Feuerwiderstandsklassen nach der Normenreihe DIN EN 13501 zu den Anforderungen nach A 2.1.7 und A 2.1.8 dem Abschnitt 5.2.3 entnommen werden.

5.2.2 Feuerschutzabschlüsse im Zuge bahngestützter Förderanlagen klassifiziert nach DIN 4102-5:1977-05

Tabelle 5.2.2.1: Bauaufsichtliche Anforderung und Zuordnung der Klassifizierungen nach DIN 4102-5 für Feuerschutzabschlüsse im Zuge bahngestützter Förderanlagen

Bauaufsichtliche Anforderung	Feuerschutzabschlüsse in Förderanlagen
feuerbeständig selbstschließend	T 90

5.2.3 Bausätze für Feuerschutzabschlüsse im Zuge bahngestützter Förderanlagen nach harmonisierten technischen Spezifikationen, klassifiziert nach DIN EN 13501-2, und Verwendungs- und Ausführungsbestimmungen

Tabelle 5.2.3.1: Bauaufsichtliche Anforderung und Zuordnung der Klassifizierungen nach DIN EN 13501-2:2010-02 für Feuerschutzabschlüsse im Zuge bahngestützter Förderanlagen

Bauaufsichtliche Anforderung	Feuerschutzabschlüsse in Förderanlagen
feuerhemmend selbstschließend ²	EI ₂ 30-C.. ¹
hochfeuerhemmend selbstschließend ²	EI ₂ 60-C.. ¹
feuerbeständig selbstschließend ²	EI ₂ 90-C.. ¹
<p>1 Festlegungen zur Prüfzyklenanzahl für die Dauerfunktionsprüfungen: C5 (200.000 Zyklen) für Feuerschutzabschlüsse im Zuge bahngestützter Förderanlagen als planmäßig geschlossene Abschlüsse C2 (10.000 Zyklen) für Feuerschutzabschlüsse im Zuge bahngestützter Förderanlagen als planmäßig offene Abschlüsse</p> <p>2 Die Eigenschaft „selbstschließend“ (Beständigkeit der Selbstschließung) nach DIN EN 13501-2 ist für Feuerschutzabschlüsse für Förderanlagen mit elektromotorischen Antriebssystemen für das Öffnen und Schließen [aufgrund der Zurückziehung der DIN EN 14600] wie folgt zu untersetzen:</p>	

Tabelle 5.2.3.2: Elektromotorische Öffnungshilfen für mechanisch schließende Förderanlagenabschlüsse

Lfd. Nr.	Eigenschaft	Anforderung
1	Funktionale Sicherheit der Selbstschließung	<p>Die elektromotorische Öffnungshilfe darf den Schließvorgang (auch bei Ausfall der Öffnungshilfe) nicht behindern</p> <p>Risikoanalyse zur Möglichkeit der Behinderung des Schließvorganges durch die elektromotorische Öffnungshilfe durch Hersteller und Bewertung der Risikoanalyse durch Prüfstelle</p> <p>Bei der Verwendung unterschiedlicher Antriebe einer Baureihe für verschiedene Abschlussgrößen ist die höchste Leistungsstufe (am größten Abschluss) zu prüfen. Die Ergebnisse dieser Prüfung sind ggf. auf die Antriebe kleinerer Leistung aber der gleichen Baureihe übertragbar (gutachtliche Stellungnahme der Prüfstelle).</p>



Tabelle 5.2.3.3: Elektromotorische Antriebssysteme zum Öffnen und Schließen von Förderanlagenabschlüssen

Lfd. Nr.	Eigenschaft	Anforderung
1	Elektrische Sicherheit	Erfüllung der 2014/35/EU über folgende Normen <ul style="list-style-type: none"> ■ EN 60335-1 ■ EN 60335-2-103
2	EMV	Erfüllung der 2014/35/EU über folgende Normen <ul style="list-style-type: none"> ■ EN 61000-6-2 ■ EN 61000-6-3 ■ EN 61000-3-2 ■ EN 61000-3-3
3	Funktionale Sicherheit <ul style="list-style-type: none"> ■ Kompatibilität der Systemteile 	Kompatibilität aller zum System gehörigen Geräte <ul style="list-style-type: none"> ■ Vergleich der Betriebsbedingungen auf Grundlage der Produktdatenblätter des Herstellers ■ Stichprobenprüfungen an Gerätekombinationen, die die Prüfstelle aussucht
4	Funktionale Sicherheit <ul style="list-style-type: none"> ■ Sicherheitsniveau der Gesamtanlage (siehe Begriffe) 	Sicherheitsniveau der Selbstschließung ist PL d nach EN ISO 13849-1 (z. B. überwachte Redundanz mit automatischer Prüfung mindestens alle 24 h)
5	Funktionelle Sicherheit <ul style="list-style-type: none"> ■ Methode der Wiederherstellung der Funktionsbereitschaft nach Auslösung 	Einfache (aber nicht automatische) Wiederherstellung der Funktionsbereitschaft nach Auslösung (keine Spezialwerkzeuge)
6	Funktionelle Sicherheit <ul style="list-style-type: none"> ■ Schließkraft / Schließmoment 	Angabe der Schließkraft/des Schließmomentes
7	Funktionelle Sicherheit <ul style="list-style-type: none"> ■ Schwankung der Versorgungsspannung 	Funktionsfähigkeit bei Schwankung der Versorgungsspannung um $\pm 15\%$
8	Funktionelle Sicherheit, Verhalten ohne Brandalarm bei <ul style="list-style-type: none"> ■ Ausfall der öffentlichen Stromversorgung (> 2 s) a) Art der Aktivierung der zweiten Energieversorgung b) Status der Öffnungsbefehlsgeber c) Dauer bis zur Einleitung des Schließvorganges und Status der Schließbereichsüberwachung d) Verhalten bei Auftreffen auf ein Hindernis 	<ul style="list-style-type: none"> a) Automatisches Umschalten auf Akkubetrieb (Bereitschaftsparallelbetrieb), z. B. Energieversorgung nach EN 54-4 b) Öffnungsbefehlsgeber wirkungslos schalten c) Schließvorgang innerhalb von 3 s unter Berücksichtigung der Schließbereichsüberwachung einleiten d) Schließvorgang unterbrechen (Zurückfahren möglich); danach mindestens 5 weitere Schließversuche innerhalb von 120 s <p>Die Energiebilanz ist so auszulegen, dass</p> <ul style="list-style-type: none"> ■ bei geringstem betriebsmäßigen Ladezustand der Akkumulatoren¹ und ■ nach einer 8-stündigen Temperaturbeanspruchung bei der niedrigsten Temperatur des vorgesehenen Anwendungsbereiches <p>gewährleistet ist, dass das Antriebssystem für das bewegliche Element² im Falle eines Brandalarmes mindestens 5 Schließversuche (vollständige Öffnungs- und Schließzyklen³) innerhalb von 30 min</p>



Lfd. Nr.	Eigenschaft	Anforderung
	<p>Störung der 2. Energieversorgung</p> <ul style="list-style-type: none"> a) Dauer bis zum Erkennen und Anzeige der Störung b) Methode und Zeitabstand für die Überprüfung des Ladezustandes der 2. Energieversorgung <ul style="list-style-type: none"> ■ Störung des Antriebssystems und der Überwachung des Antriebssystems <ul style="list-style-type: none"> a) Dauer bis zum Erkennen und Anzeige der Störung b) Status der Öffnungsbefehlsgeber c) Dauer bis zur Einleitung des Schließvorganges nach Störungserkennung und Status der Schließbereichsüberwachung d) Verhalten bei Auftreffen auf ein Hindernis ■ Störung der Schließbereichsüberwachung (soweit vorhanden) <ul style="list-style-type: none"> a) Dauer bis zum Erkennen und zur Anzeige der Störung b) Art der Störungsanzeige ■ dauerhafter Belegung des Schließbereiches 	<p>durchführt.</p> <p>Die Entladeschlussspannung für die Akkumulatoren darf dabei in keinem Betriebszustand unterschritten werden. Bei Erreichen des geringsten betriebsmäßigen Ladezustandes der Akkumulatoren muss ein Schließvorgang des beweglichen Elementes ausgelöst werden.</p> <p>Bis zum Zeitpunkt der Abschaltung aufgrund des Erreichens der Entladeschlussspannung sind alle benötigten Komponenten des Antriebssystems innerhalb ihrer Versorgungsparameter zu betreiben.</p> <ul style="list-style-type: none"> a) 15 s b) Kapazitätsprüfung alle 24 h a) 15 s b) Öffnungsbefehlsgeber wirkungslos schalten c) Schließvorgang innerhalb von 3 s nach Störungserkennung unter Berücksichtigung der Schließbereichsüberwachung einleiten d) Schließvorgang unterbrechen (Zurückfahren möglich); danach dauerhaft alle 20 s ein Schließversuch a) 15 s b) Optisch (gut sichtbar bei Umgebungsbeleuchtung 500 lx) und akustisch in der Nähe des Abschlusses <p>optische und akustische Anzeige in der Nähe des Abschlusses nach Zeitdauer, die durch zuständige Bauaufsicht im Einzelfall festgelegt wird (u.a. abhängig vom Fördergut)</p>
9	<p>Funktionelle Sicherheit, Verhalten <u>mit Brandalarm</u> ohne Schließbereichsüberwachung (Zwangsschließung nach eingestellter Zeit) bei</p> <ul style="list-style-type: none"> ■ Alarmmeldung über Brandmelder, aufgeschaltete Brandmeldeanlage oder durch Betätigung des Handauslösetasters <ul style="list-style-type: none"> a) Dauer bis zum Erkennen der Störung 	<ul style="list-style-type: none"> a) unverzögert



Lfd. Nr.	Eigenschaft	Anforderung
	<ul style="list-style-type: none"> b) Status der Öffnungsbefehlsgeber und rauchempfindlichen optischen Sicherheitseinrichtungen c) Status der ggf. vorhandenen Schlossfallenentriegelung d) Dauer bis zur Einleitung des Schließvorganges nach Alarmerkennung e) Verhalten bei Auftreffen auf ein Hindernis ■ zusätzlicher Ausfall der öffentlichen Stromversorgung (> 2 s) nach Brandalarmmeldung a) Art der Aktivierung der zweiten Energieversorgung b) Verhalten bei Auftreffen auf ein Hindernis 	<ul style="list-style-type: none"> b) wirkungslos schalten c) Türöffner nach dem Arbeitsstromprinzip steht in Sperrwirkung d) Schließvorgang innerhalb der festgelegten Zwangsschließzeit einleiten e) Schließvorgang unterbrechen (Zurückfahren möglich); danach dauerhaft alle 20 s ein Schließversuch a) Automatisches Umschalten auf Akkubetrieb (Bereitschaftsparallelbetrieb) b) Schließvorgang unterbrechen (Zurückfahren möglich); danach mindestens 5 weitere Schließversuche innerhalb von 120 s
10	<p>Funktionelle Sicherheit, Verhalten <u>mit Brandalarm</u> mit Schließbereichsüberwachung bei</p> <ul style="list-style-type: none"> ■ Alarmmeldung über Brandmelder, aufgeschaltete Brandmeldeanlage oder durch Betätigung des Handauslösetasters a) Dauer bis zum Erkennen der Störung b) Status der Öffnungsbefehlsgeber und rauchempfindlichen optischen Sicherheitseinrichtungen c) Status der ggf. vorhandenen Schlossfallenentriegelung d) Dauer bis zur Einleitung des Schließvorganges nach Alarmerkennung und Status der Schließbereichsüberwachung e) Verhalten bei Auftreffen auf ein Hindernis ■ zusätzlicher Ausfall der öffentlichen Stromversorgung (> 2 s) nach Brandalarmmeldung a) Art der Aktivierung der zweiten Energieversorgung b) Verhalten bei Auftreffen auf ein Hindernis 	<ul style="list-style-type: none"> a) unverzögert b) wirkungslos schalten c) Türöffner nach dem Arbeitsstromprinzip steht in Sperrwirkung d) Schließvorgang erst einleiten, wenn, die Schließbereichsüberwachung den Schließbereich freigibt e) Schließvorgang unterbrechen (Zurückfahren möglich); danach dauerhaft alle 20 s ein Schließversuch a) Automatisches Umschalten auf Akkubetrieb (Bereitschaftsparallelbetrieb) b) Schließvorgang unterbrechen (Zurückfahren möglich); danach mindestens 5 weitere Schließversuche innerhalb von 120 s
11	Branderkennung	<ul style="list-style-type: none"> ■ Rauchmelder nach EN 54-7



Lfd. Nr.	Eigenschaft	Anforderung
		<ul style="list-style-type: none"> ■ Wärmemelder nach EN 54 Teil 5 (Melderklasse A1, A1R oder A1S; bei der Verwendung von Wärmemeldern mit höheren Melderklassen sind ggf. Maßnahmen zum thermischen Schutz der Geräte des Antriebssystems erforderlich) ■ Rauchansaugsysteme nach EN 54-20 ■ Brandmelder mit Funkübertragung nach EN 54-25
12	Optische Sicherheitseinrichtungen für die Schließbereichsüberwachung	<p>Anforderungen an optische Sensoren: Diese Sensoren müssen bei Schwankungen der Versorgungsparameter so unempfindlich gegen Rauch sein, dass sie bei einem Erprobungstest gemäß DIN EN 54-12 bei keinem der Prüfbrände TF2 bis TF5 klassifiziert werden. Nachweis der Rauchunempfindlichkeit:</p> <ol style="list-style-type: none"> a) Ermittlung des Ansprechschwellenwertes der optischen Sensoren in Anlehnung an DIN EN 54-12 (je Sensortyp vier Prüflinge) b) Die optischen Sensoren werden in Höhe der Vergleichsmessgeräte installiert. Die Entfernung zwischen Sender und Empfänger bzw. Sender/Empfänger und Reflektor beträgt bei der Prüfung 10 m (kürzere Entfernungen als 10 m können vereinbart werden). c) Ermittlung der Brandempfindlichkeit in Anlehnung an DIN EN 54-12 mit Nennspannung; nach einer Funktionsprobe (Ansprechen der optischen Sensoren bei lichtundurchlässigem Hindernis in der Lichtstrecke) dürfen die optischen Sensoren (je Sensortyp jeweils drei der unter a) genannten vier Prüflinge) bis zum Ende der jeweiligen Prüfbrände TF2 bis TF5 ($m = 2 \text{ dB/m}$, bzw. $y = 6$) <u>nicht</u> ansprechen. d) Prüfung der Empfindlichkeit der optischen Sensoren bei Schwankungen der Versorgungsparameter in Anlehnung an DIN EN 54-12 (je Sensortyp jeweils einer der unter a) genannten vier Prüflinge)
<p>1 entspricht einem Wert zwischen Betriebsspannung und Entladeschlussspannung der Akkumulatoren; vom Hersteller der Steuerung festzulegen</p> <p>2 Ausführung mit maximalem Gewicht und maximaler Lauflänge</p> <p>3 Als Schließgeschwindigkeit ist der Mittelwert des im Anwendungsbereich vorgesehenen Schließgeschwindigkeitsbereiches zu wählen.</p>		

Hinsichtlich des Brandverhaltens der Komponenten des Bausatzes gilt Abschnitt 1.3.

5.2.3.4 Verwendungs- und Ausführungsbestimmungen

5.2.3.4.1 Allgemeines

Der Feuerschutzabschluss im Zuge bahngebundener Förderanlagen (im Folgenden Förderanlagenabschluss genannt) muss am Verwendungsort zusammengesetzt und eingebaut werden. Der Zusammenbau und Einbau des Förderanlagenabschlusses am Verwendungsort erfolgt i. d. R. durch fachkundiges Personal des Herstellers.

Anderenfalls ist zu beachten, dass Förderanlagenabschlüsse nach dieser Europäischen Technischen Zulassung/Bewertung nur von Unternehmen zusammengesetzt und eingebaut werden dürfen, die ausreichende Erfahrungen auf diesem Gebiet haben, die durch den Zulassungs-/Bewertungsinhaber geschult und unterrichtet wurden und die als Nachweis ihrer Fachkunde vom Zulassungs-/Bewertungsinhaber darüber eine Bestätigung vorlegen können.

5.2.3.4.2 Übereinstimmungsbestätigung für den Einbau des Förderanlagenabschlusses

Der Unternehmer, der den Förderanlagenabschluss/die Förderanlagenabschlüsse eingebaut hat, muss für jedes Bauvorhaben eine Übereinstimmungsbestätigung ausstellen, mit der er bescheinigt, dass die von ihm eingebauten Förderanlagenabschlüsse den Bestimmungen der jeweils geltenden Einbauanleitung entsprechen (ein Muster für diese Bescheinigung s. www.dibt.de). Diese Erklärung ist dem Bauherrn zur ggf. erforderlichen Weiterleitung an die zuständige Bauaufsichtsbehörde auszuhändigen.

5.2.3.4.3 Steuerung von Förderanlagenabschluss und Förderanlage im Schließbereich der Wandöffnung

Durch geeignete Maßnahmen, die mit dem Hersteller der Feststellanlage abgestimmt sein müssen, ist dafür Sorge zu tragen, dass bei Ansprechen der Brandmelder der Fördervorgang unterbrochen wird und im Öffnungsbereich des Förderanlagenabschlusses befindliches Fördergut diesen Bereich verlässt. Beim Ansprechen der Auslösevorrichtung der Feststellanlage durch Feuer oder Rauch bzw. bei Kurzschluss oder Stromausfall muss das Schließen des Förderanlagenabschlusses solange verzögert werden, bis im Öffnungsbereich befindliches Fördergut die Wandöffnung ggf. mit einer unabhängigen Stromversorgung (Notstromanlage) durchfahren hat, bzw. durch eine Abräumvorrichtung, die für das Fördergut geeignet sein muss, aus dem Bereich entfernt worden ist. Anschließend muss der Schließvorgang selbstständig einsetzen und darf nicht unterbrochen werden.

5.2.3.4.4 Abnahmeprüfung

Nach dem betriebsfertigen Einbau des Förderanlagenabschlusses am Verwendungsort ist dessen einwandfreie Funktion im Zusammenwirken mit der Feststellanlage und der Förderanlage durch einen Sachverständigen zu prüfen (Abnahmeprüfung). Auf diese Abnahmeprüfung sind der Unternehmer, der den Förderanlagenabschluss einbaut (Errichter), und der Betreiber der Förderanlage vom Hersteller des Förderanlagenabschlusses hinzuweisen.

Die Abnahmeprüfung ist vom Unternehmer, der den Förderanlagenabschluss eingebaut hat (Errichter), zu veranlassen. Hierauf ist der Unternehmer, der den Förderanlagenabschluss eingebaut hat (Errichter), vom Hersteller des Förderanlagenabschlusses hinzuweisen. Über die Abnahmeprüfung ist ein Abnahmeprotokoll anzufertigen. Eine Ausfertigung ist beim Betreiber aufzubewahren; eine zweite Ausfertigung ist an die Bauaufsichtsbehörde weiterzuleiten.

5.2.3.4.5 Instandhaltung

Wartungsanleitung

Zu jedem Förderanlagenabschluss ist vom Hersteller eine Wartungsanleitung zu liefern. Aus der Wartungsanleitung muss ersichtlich sein, welche Arbeiten auszuführen sind, damit sichergestellt ist, dass der eingebaute Förderanlagenabschluss auch nach längerer Nutzung seine Aufgabe erfüllt (z. B. Angaben über die Wartung von Verschleißteilen und Schließmitteln).

Monatliche Überprüfung

Der Förderanlagenabschluss muss ständig betriebsfähig gehalten werden. Er muss mindestens einmal monatlich vom Betreiber in eigener Verantwortung auf Betriebsbereitschaft überprüft werden. Diese monatliche Überprüfung muss von einer Fachkraft oder einer hierfür ausgebildeten Person durchgeführt werden. Die Ergebnisse sind in einem Prüfbuch zu vermerken. Der Hersteller des Förderanlagenabschlusses hat den Betreiber der Förderanlage schriftlich über diese Forderung zu unterrichten.

Jährliche Prüfung und Wartung

Der Betreiber ist ferner verpflichtet, jährlich eine Prüfung auf störungsfreie Arbeitsweise des Förderanlagenabschlusses im Zusammenwirken mit der Förderanlage und der Feststellanlage sowie eine Wartung vorzunehmen oder vornehmen zu lassen. Die jährliche Prüfung und Wartung muss von

einer Fachkraft oder einer hierfür ausgebildeten Person durchgeführt werden. Die Ergebnisse sind in dem Prüfbuch zu vermerken. Der Hersteller des Förderanlagenabschlusses hat den Betreiber der Förderanlage schriftlich über diese Forderung zu unterrichten.

5.3 Fahrschachttüren

Fahrschachttüren für Aufzüge für Fahrschächte mit Wänden der Feuerwiderstandsklasse F 90 nach den technischen Regeln gemäß VV TB Teil C lfd. Nrn. C 2.6.2 bis C 2.6.4 erfüllen die Anforderungen an feuerbeständige Abschlüsse in Fahrschachtwänden.

Fahrschachtabschlüsse mit der Klassifizierung „E 30/60/90“ nach DIN EN 81-58 zum Einbau in feuerhemmende, hochfeuerhemmende oder feuerbeständige Fahrschachtwände erfüllen die Anforderungen an den Raumabschluss, eine Übertragung von Wärme (unter Brandeinwirkung) wird nicht behindert.

Die Anforderungen nach A 2.1.13 für den Fahrschacht sind zu beachten.

Hinsichtlich des Brandverhaltens der Komponenten der Fahrschachttüren gilt Abschnitt 1.3.

5.4 Dichtschließende Innentüren

Türen sind dann dichtschließend, wenn sie formstabile Türblätter haben und mit dreiseitig umlaufenden dauerelastischen Dichtungen ausgestattet sind, die aufgrund ihrer Form (Lippen-/Schlauchdichtung) und des Dichtungsweges bei geschlossenen Türen sowohl an den Zargen als auch an den Türflügeln anliegen.

Türblätter sind dann formstabil, wenn sie geschlossen sind und Verformungen ≤ 2 mm aufweisen.

6 Kabel- und Rohrabschottungen

6.1 Allgemeines

Zum Nachweis der Feuerwiderstandsfähigkeit von baulichen Anlagen, die Kabel- und Rohrabschottungen enthalten, zu deren Errichtung Bauarten mit Anwendbarkeitsnachweisen gemäß **§ 17 BauO NRW 2018** angewendet werden, kann die Zuordnung der Feuerwiderstandsklassen nach der Normenreihe DIN 4102 zu den Anforderungen nach A 2.1.14 dem Abschnitt 6.2 entnommen werden.

Zum Nachweis der Feuerwiderstandsfähigkeit von baulichen Anlagen, die Kabel- und Rohrabschottungen enthalten, zu deren Errichtung Bauprodukte oder Bausätze nach harmonisierten technischen Spezifikationen nach der Verordnung (EU) Nr. 305/2011 gemäß Amtsblatt der Europäischen Union C 209/03 vom 10. Juni 2016 und C 172/4 vom 13. Mai 2016 verwendet werden, kann die Zuordnung der Feuerwiderstandsklassen nach der Normenreihe DIN EN 13501 zu den Anforderungen nach A 2.1.14 dem Abschnitt 6.3 entnommen werden.

Für die Verwendung von Bauprodukten oder Bausätzen, für die harmonisierte technische Spezifikationen nach der Verordnung (EU) Nr. 305/2011 vorliegen, gelten die Anwendungsregeln des Abschnitts 6.3.

6.2 Kabel- und Rohrabschottungen klassifiziert nach DIN 4102-9:1990-05 bzw. DIN 4102-11:1985-12

Tabelle 6.2.1: Bauaufsichtliche Anforderung und Zuordnung der Feuerwiderstandsklassen nach DIN 4102-9 bzw. DIN 4102-11

Bauaufsichtliche Anforderung	Feuerwiderstandsklasse	
	Kabelabschottung (DIN 4102-9)	Rohrabschottung (DIN 4102-11)
feuerhemmend	S30	R30
hochfeuerhemmend	S60	R60
feuerbeständig	S90	R90
Feuerwiderstandsfähigkeit 120 Minuten	S120	R120

Der Nachweis des Feuerwiderstandes der Abschottung in der baulichen Anlage ist im Rahmen einer Bauartgenehmigung zu führen.

6.3 Kabel- und Rohrabschottungen nach harmonisierten technischen Spezifikationen

6.3.1 Bauaufsichtliche Anforderung und Klassifizierungen

Tabelle 6.3.1: Bauaufsichtliche Anforderung und Zuordnung der Klassifizierungen nach DIN EN 13501-2:2010-02

Bauaufsichtliche Anforderung	Feuerwiderstandsklasse		Brandverhalten, mindestens geeignete Klasse nach DIN EN 13501-1:2010-01
	Kabelabschottung	Rohrabschottung	
feuerhemmend	EI 30	EI 30-U/U ¹ EI 30-C/U ²	E
hochfeuerhemmend	EI 60	EI 60-U/U ¹ EI 60-C/U ²	
feuerbeständig	EI 90	EI 90-U/U ¹ EI 90-C/U ²	
Feuerwiderstandsfähigkeit 120 Minuten	EI 120	EI 120-U/U ¹ EI 120-C/U ²	
<p>1 Für die Abschottung von brennbaren Rohren oder Rohren mit einem Schmelzpunkt < 1000 °C; für Trinkwasser-, Heiz- und Kälteleitungen mit Durchmessern ≤ 110 mm ist auch die Klasse EI ...-U/C zulässig.</p> <p>2 Für die Abschottung von Rohrleitungen aus nichtbrennbaren Rohren mit einem Schmelzpunkt ≥ 1000 °C, Ausführung der Rohrleitung ohne Anschlüsse von brennbaren Rohren.</p>			

Hinsichtlich des Brandverhaltens der Komponenten des Bauproduktes, des Bausatzes gilt Abschnitt 1.3.

6.3.2 Anwendungs- und Ausführungsbestimmungen

Tabelle 6.3.2: Bauprodukte oder Bausätze nach harmonisierten technischen Spezifikationen nach der Verordnung (EU) Nr. 305/2011

6.3.2.1	Brandschutzprodukte oder Bausätze aus Brandschutzprodukten zum Abdichten und Verschließen von Fugen und Öffnungen und zum Aufhalten von Feuer im Brandfall – Abschottungen	Anwendungs- und Ausführungsbestimmungen 6.3.2.1/1
6.3.2.2	Im Brandfall aufschäumende Produkte für brandabdichtende und brandhemmende Verwendungen	Anwendungs- und Ausführungsbestimmungen 6.3.2.2/1

Anwendungs- und Ausführungsbestimmungen 6.3.2.1/1

Die Anwendung eines Bauproduktes oder Bausatzes mit ETA nach ETAG 026-1 und -2⁴ für Abschottungen in feuerwiderstandsfähigen Bauteilen bedarf einer Bauartgenehmigung nach **§ 17 BauO NRW 2018**.

Für die Anwendung eines Bauproduktes oder Bausatzes mit ETA nach ETAG 026-1 und -2⁵ gilt: Jede Abschottung ist vom Verarbeiter mit einem Schild dauerhaft zu kennzeichnen, das folgende Angaben enthalten muss:

- Kabel-, Rohr- bzw. Kombiabschottung (wie zutreffend) „...“ der Feuerwiderstandsklasse ...
- Name des Herstellers der Abschottung (Verarbeiter)
- Herstellungsjahr: ...

Das Schild ist jeweils neben der Abschottung am Bauteil zu befestigen.

Der Verarbeiter, der die Abschottung ausführt oder Änderungen an der Abschottung vornimmt (Nachbelegung), muss für jedes Bauvorhaben eine Übereinstimmungsbestätigung ausstellen, mit der er bescheinigt, dass die von ihm hergestellte Abschottung den Bestimmungen der **Bauartgenehmigung** entspricht (ein Muster für diese Bestätigung s. unter www.dibt.de). Diese

Bestätigung ist dem Bauherrn zur ggf. erforderlichen Weiterleitung an die zuständige Bauaufsichtsbehörde auszuhändigen.

Bei jeder Ausführung der Abschottung hat der Verarbeiter den Bauherrn schriftlich darauf hinzuweisen, dass die Brandschutzwirkung der Abschottung auf die Dauer nur sichergestellt ist, wenn die Abschottung stets in ordnungsgemäßem Zustand gehalten und nach evtl. vorgenommener Belegungsänderung der bestimmungsgemäße Zustand der Abschottung wieder hergestellt wird.

Kombiabschottungen dürfen nur von Unternehmen ausgeführt werden, die durch den Zulassungsinhaber geschult und unterrichtet wurden und die als Nachweis über ihre Fachkunde vom Zulassungsinhaber darüber eine Bestätigung vorlegen können.

4 Gilt für Europäische Technische Bewertungen, die nach dem 1.7.2013 erteilt worden sind.

5 Gilt für Europäische Technische Zulassungen, die vor dem 1.7.2013 erteilt worden sind.

Anwendungs- und Ausführungsbestimmungen 6.3.2.2/1

Die Anwendung eines Bauproduktes oder Bausatzes mit ETA nach EAD 13-350005-00-1104, Ausgabe Mai 2015, für Abschottungen in feuerwiderstandsfähigen Bauteilen bedarf einer Bauartgenehmigung nach **§ 17 BauO NRW 2018**.

Ausgenommen davon sind Bauprodukte oder Bausätze:

- nach Verwendungszweck IU 1 (EAD, Abschnitt 1.2.1):
für Einbausituationen, die den Anwendungen nach A 2.2.1.9 oder den Anwendungen gemäß dem jeweiligen Feuerwiderstandsnachweis nach Fußnote 1 des EAD entsprechen,
- nach Verwendungszwecken IU 2 bis IU 5 (EAD, Abschnitt 1.2.1):
für Einbausituationen, die dem Bewertungslevel 1 oder 2 (EAD, Abschnitt 2.2.2.1) entsprechen.

Für deren Anwendung gilt:

Jede Abschottung ist vom Verarbeiter mit einem Schild dauerhaft zu kennzeichnen, das folgende Angaben enthalten muss:

- Kabel-, Rohr- bzw. Kombiabschottung (wie zutreffend) „...“ der Feuerwiderstandsklasse ...
- Name des Herstellers der Abschottung (Verarbeiter)
- Herstellungsjahr: ...

Das Schild ist jeweils neben der Abschottung am Bauteil zu befestigen.

Der Verarbeiter, der die Abschottung ausführt oder Änderungen an der Abschottung vornimmt (Nachbelegung), muss für jedes Bauvorhaben eine Übereinstimmungsbestätigung ausstellen, mit der er bescheinigt, dass die von ihm hergestellte Abschottung den Bestimmungen der **Bauartgenehmigung** entspricht (ein Muster für diese Bestätigung s. unter www.dibt.de). Diese Bestätigung ist dem Bauherrn zur ggf. erforderlichen Weiterleitung an die zuständige Bauaufsichtsbehörde auszuhändigen.

Bei jeder Ausführung der Abschottung hat der Verarbeiter den Bauherrn schriftlich darauf hinzuweisen, dass die Brandschutzwirkung der Abschottung auf die Dauer nur sichergestellt ist, wenn die Abschottung stets in ordnungsgemäßem Zustand gehalten und nach evtl. vorgenommener Belegungsänderung der bestimmungsgemäße Zustand der Abschottung wieder hergestellt wird.

Kombiabschottungen dürfen nur von Unternehmen ausgeführt werden, die geschult und unterrichtet wurden und die als Nachweis über ihre Fachkunde darüber eine Bestätigung vorlegen können.

7 Lüftungsanlagen

7.1 Allgemeines

Zum Nachweis der Feuerwiderstandsfähigkeit von baulichen Anlagen bei Verwendung/Anwendung von Bauprodukten oder Bauteilen für Lüftungsanlagen mit Verwendbarkeitsnachweisen gemäß § 20 BauO NRW 2018 oder für Bauarten gemäß § 17 BauO NRW 2018, kann die Zuordnung der Feuerwiderstandsklassen nach der Normenreihe DIN 4102 bzw. den Verwendbarkeitsnachweisen zu den Anforderungen nach A 2.1.15 den Abschnitten 7.2 und 7.4 entnommen werden.

Zum Nachweis der Feuerwiderstandsfähigkeit von baulichen Anlagen bei Verwendung von Bauprodukten oder Bausätzen für Lüftungsanlagen, für die harmonisierte technische Spezifikationen nach der Verordnung (EU) Nr. 305/2011 vorliegen, kann die Zuordnung der Feuerwiderstandsklassen nach der Normenreihe DIN EN 13501 zu den Anforderungen nach A 2.1.15 den Abschnitten 7.3 und 7.5 entnommen werden.

Für die Verwendung von Bauprodukten oder Bausätzen, für die harmonisierte technische Spezifikationen nach der Verordnung (EU) Nr. 305/2011 gemäß Amtsblatt der Europäischen Union C 209/03 vom 10. Juni 2016 und C 172/4 vom 13. Mai 2016 vorliegen, gelten die Anwendungsregeln der Abschnitte 7.3 und 7.5.

7.2 Lüftungsleitungen klassifiziert nach DIN 4102-6:1977-09 und DIN V 4102-21:2002-08

Tabelle 7.2.1: Bauaufsichtliche Anforderung und Zuordnung der Feuerwiderstandsklassen nach DIN 4102-6 und DIN V 4102-21

Bauaufsichtliche Anforderung	Feuerwiderstandsklasse
feuerhemmend	L 30
hochfeuerhemmend	L 60
feuerbeständig	L 90
Feuerwiderstandsfähigkeit 120 Minuten	L 120

7.3 Lüftungsleitungen nach harmonisierten technischen Spezifikationen

Tabelle 7.3.1: Bauaufsichtliche Anforderung und Zuordnung der Klassifizierungen nach DIN EN 13501-3:2010-02

Bauaufsichtliche Anforderung	Feuerwiderstandsklasse	Brandverhalten, mindestens geeignete Klassen nach DIN EN 13501-1:2010-01
feuerhemmend	EI 30 ($v_e h_o i \leftrightarrow 0$)S	gemäß A 2.2.1.11, Abschnitt 3.2 C-s3, d2, sonst A2 - s1,d0
hochfeuerhemmend	EI 60 ($v_e h_o i \leftrightarrow 0$)S	A2 - s1,d0
feuerbeständig	EI 90 ($v_e h_o i \leftrightarrow 0$)S	A2 - s1,d0
Feuerwiderstandsfähigkeit 120 Minuten	EI 120 ($v_e h_o i \leftrightarrow 0$)S	A2 - s1,d0

Anwendungsregel

Für Lüftungsleitungen, die feuerwiderstandsfähige Bauteile in baulichen Anlagen durchdringen und die aus Brandschutzprodukten (Brandschutzbekleidungen) nach ETAG 018-1 und -4 vor Ort errichtet werden, gibt es für die Anwendung in mechanischen Lüftungsanlagen keine abschließende technische Regel.

7.4 Brandschutzklappen und Absperrvorrichtungen nach Verwendbarkeitsnachweis

Tabelle 7.4.1: Bauaufsichtliche Anforderung und Zuordnung der Feuerwiderstandsklassen für Brandschutzklappen in Unterdecken

Bauaufsichtliche Anforderung	Feuerwiderstandsklasse nach DIN 4102-6:1977-09 und zusätzliche Bezeichnung für Unterdecke gemäß Verwendbarkeitsnachweis
feuerhemmend	K 30 U
hochfeuerhemmend	K 60 U
feuerbeständig	K 90 U

Tabelle 7.4.2: Bauaufsichtliche Anforderung und Zuordnung der Feuerwiderstandsklassen für Brandschutzklappen in Ab- oder Fortluftleitungen von gewerblichen Küchen

Bauaufsichtliche Anforderung	Feuerwiderstandsklasse nach DIN 4102-6:1977
feuerhemmend	K 30
hochfeuerhemmend	K 60
feuerbeständig	K 90

Tabelle 7.4.3: Bauaufsichtliche Anforderung und Zuordnung der Feuerwiderstandsklassen für Absperrvorrichtungen gemäß MLüAR, Abschnitt 7.2

Bauaufsichtliche Anforderung	Feuerwiderstandsklasse
feuerhemmend	K30-18017
hochfeuerhemmend	K60-18017
feuerbeständig	K90-18017

7.5 Brandschutzklappen nach DIN EN 15650:2010-09, Zuordnung und Verwendungs- und Ausführungsbestimmungen

Tabelle 7.5.1: Bauaufsichtliche Anforderung und Zuordnung der Klassifizierungen nach DIN EN 13501-3:2010-02

Bauaufsichtliche Anforderung	Feuerwiderstandsklasse
feuerhemmend	EI 30 (v _e h _o i↔o)-S
hochfeuerhemmend	EI 60 (v _e h _o i↔o)-S
feuerbeständig	EI 90 (v _e h _o i↔o)-S
Feuerwiderstandsfähigkeit 120 Minuten	EI 120 (v _e h _o i↔o)-S

Hinweis:

Gemäß Anwendungsbereich gilt die Norm nicht für Brandschutzklappen in Atmosphären, die planmäßig oder außerplanmäßig aufgrund chemischer Reaktionen eine schädigende und/oder korrosive Wirkung auf diese ausüben. Dazu gehören Atmosphären in Ab- oder Fortluftleitungen von gewerblichen Küchen.

Die Anforderungen an Lüftungsanlagen in baulichen Anlagen nach A 2.1.15 in Verbindung mit der Technischen Regel A 2.2.1.11 werden bei der Verwendung von Brandschutzklappen nach DIN EN 15650:2010-09 erfüllt, wenn zusätzlich zur Tabelle 7.5.1 folgende Bestimmungen eingehalten werden:

Verwendungs- und Ausführungsbestimmungen

1 Die Anforderungen an bauliche Anlagen werden nur von Brandschutzklappen mit mindestens einseitig angeschlossenen Lüftungsleitungen in mechanischen Lüftungsanlagen erfüllt.

2 Brandschutzklappen mit mechanischem Absperrelement dürfen in Lüftungsleitungen von mechanischen Lüftungsanlagen nur verwendet werden,

- wenn die nach DIN EN 15650:2010-09, Abschnitt 5.2.5, in Verbindung mit ISO 10294-4 nachgewiesene Nennauslösetemperatur der thermischen Auslöseeinrichtung maximal 72 °C oder für Zuluftleitungen in Warmluftheizungsanlagen maximal 95 °C beträgt,
- wenn die Dauerhaftigkeit der Betriebssicherheit für einen bedarfsgemäß und unabhängig von der Schutzfunktion geöffneten oder geschlossenen Betrieb der Brandschutzklappen mit motorischem Antrieb für mindestens 10.000 Betätigungen (Öffnungs- und Schließzyklen) nach DIN EN 15650:2010-09, Abschnitt 5.4.2, in Verbindung mit Anhang C nachgewiesen wurde,
- in der nach DIN EN 1366-2:2015-09 nachgewiesenen Achslage des mechanischen Absperrelements.

3 Brandschutzklappen dürfen zusätzlich zur thermischen Auslösung mit Auslöseeinrichtungen angesteuert werden, die auf Rauch ansprechen (Rauchauslöseeinrichtungen). Die Eignung der Rauchauslöseeinrichtungen muss für den vorgesehenen Verwendungszweck nachgewiesen sein. Sie müssen in Lüftungsleitungen installiert sein.

4 Die detaillierte, den Leistungsnachweisen entsprechende Montageanleitung und die Betriebsanleitung des Herstellers oder seines Vertreters müssen zur Verfügung stehen. Der Hersteller oder sein Vertreter hat schriftlich in der Betriebsanleitung ausführlich die für die Inbetriebnahme, Inspektion, Wartung, Instandsetzung sowie Überprüfung der Funktion der Brandschutzklappe notwendigen Angaben darzustellen.

5 Auf Veranlassung des Eigentümers der Lüftungsanlage muss die Überprüfung der Funktion der Brandschutzklappe unter Berücksichtigung der Grundmaßnahmen zur Instandhaltung nach EN 13306 in Verbindung mit DIN 31051 mindestens in halbjährlichem Abstand erfolgen. Ergeben zwei im Abstand von 6 Monaten aufeinanderfolgende Prüfungen keine Funktionsmängel, so braucht die Brandschutzklappe nur in jährlichem Abstand überprüft werden.

8 Feuerungsanlagen

8.1 Allgemeines

Feuerungsanlagen (Feuerstätten und Abgasanlagen) müssen so aufgestellt und betrieben werden, dass sie aufgrund ihrer Beschaffenheit betriebs- und brandsicher sind und von ihnen sowie durch ihre Nutzung keine Gefahren oder unzumutbare Belästigungen ausgehen.

Für die Anwendung von Bauprodukten oder Bauteilen, die zur Verwendung in Feuerungsanlagen geeignet sind und für die harmonisierte technische Spezifikationen nach der Verordnung (EU) Nr. 305/2011 vorliegen, sind die technischen Anforderungen A 2.1.16 und den nachfolgenden Regeln der Abschnitte 8.2 bis 8.4 zu entnehmen.

8.2 Feuerstätten

Tabelle 8.2.: Bauprodukte nach harmonisierter technischer Spezifikationen (hEN)

lfd. Nr.	Bauprodukte nach hEN	Planung, Bemessung, Ausführung
8.2.1	Heizkessel für feste Brennstoffe bis 50 kW, für offene Systeme bis max. 2 bar EN 12809:2001+A1:2004, EN 12809:2001/AC:2006 und EN 12809:2001/A1:2004/AC:2007 in Deutschland umgesetzt durch: DIN EN 12809:2005-08 und DIN EN 12809/Berichtigung 1:2008-06	8.2.1/1
8.2.2	Herde für feste Brennstoffe EN 12815:2001+A1:2004, EN 12815:2001/AC:2006 und EN 12815:2001/A1:2004/AC:2007 in Deutschland umgesetzt durch: DIN EN 12815:2005-09 und DIN EN 12815/Berichtigung 1:2008-06	8.2.1/1
8.2.3	Kamineinsätze einschließlich offene Kamine für feste Brennstoffe EN 13229:2001+A1:2003 +A2:2004, EN 13229:2001/AC:2006 und EN 13229:2001/A2:2004/AC:2007 in Deutschland umgesetzt durch: DIN EN 13229:2005-10 und DIN EN 13229/Berichtigung 1:2008-06	8.2.1/1 und /2
8.2.4	Raumheizer für feste Brennstoffe EN 3240:2001+A2:2004, EN 13240:2001/AC:2006 und EN 13240:2001/A2:2004/AC:2007 in Deutschland umgesetzt durch: DIN EN 13240:2005-10 und DIN EN 13240/Berichtigung 1:2008-06	8.2.1/1
8.2.5	Heizöfen für flüssige Brennstoffe mit Verdampfungsbrennern und Schornsteinanschluss EN 1:2007 in Deutschland umgesetzt durch: DIN EN 1:2007-12	8.2.1/3
8.2.6	Raumheizer zur Verfeuerung von Holzpellets EN 14785:2006 in Deutschland umgesetzt durch: DIN EN 14785:2006-09 und DIN EN 14785/Berichtigung 1:2007-10	8.2.1/1 und 8.2.1/4

8.2.7	Speicherfeuerstätten für feste Brennstoffe EN 15250:2007 in Deutschland umgesetzt durch DIN EN 15250:2007-06	8.2.1/1
-------	---	---------

8.2.1/1

Die Verwendung der Feuerstätten ist nur zulässig, wenn der mit der CE-Kennzeichnung angegebene Abstand zu Bauteilen aus brennbaren Baustoffen eingehalten wird und die angrenzenden Bauteile einen Wärmedurchlasswiderstand $\leq 1,2 \text{ m}^2\text{K/W}$ aufweisen.

8.2.1/2

Für die Verwendung der Kamineinsätze in Feuerstätten sind die Bestimmungen der „Fachregel des Ofen- und Luftheizungsbauhandwerks TR-OL 2009, Ausgabe 2010“ zu beachten.

8.2.1/3

Die Verwendung der Feuerstätten ist nur zulässig, wenn der mit der CE-Kennzeichnung angegebene Abstand zu Bauteilen aus brennbaren Baustoffen eingehalten wird und die angrenzenden Bauteile einen Wärmedurchlasswiderstand $\leq 0,127 \text{ m}^2\text{K/W}$ aufweisen.

8.2.1/4

Für die Feuerstätten zur Verfeuerung von Holzpellets gibt es für die Anwendung hinsichtlich Aufstellung und Betrieb keine abschließende technische Regel. Ausgenommen davon sind die Feuerstätten mit automatischer Beschickungseinrichtung, die anschlussfertig sind und ein Verbrennungsluftgebläse haben.

8.3 Abgasanlagen

Für die Ausführung von Abgasanlagen sind die Bestimmungen der **BauO NRW 2018 und die der FeuVO NRW** zu beachten. Zusätzlich gelten die Anforderungen der DIN V 18160-1:2006-01 mit Ausnahme der Abschnitte 6.2, 6.5, 6.9, 6.10.1 und 6.10.2. Die nachstehenden Abschnitte sind mit folgenden Änderungen und Ergänzungen anzuwenden:

8.3.1 Neufassung des Abschnittes 1 von DIN V 18160-1:2006-01

Diese Norm gilt für die Planung und Ausführung von Abgasanlagen für die Abführung von Abgasen von Feuerstätten, die mit festen, flüssigen oder gasförmigen Brennstoffen betrieben werden, sowie z. B. für die Abführung von Abgasen von Wärmepumpen, Blockheizkraftwerken und ortsfesten Verbrennungsmotoren. Die Norm regelt die Verwendung von Bauprodukten für Abgasanlagen.

Die auf der Basis der EN 13216-1:2004-11 geprüften Bauprodukte für Abgasanlagen sind hinsichtlich des Abstandes zu brennbaren Baustoffen nur in Gebäuden mit angrenzenden Wänden, die einen Wärmedurchlasswiderstand R bis max. $2,7 \text{ m}^2\text{K/W}$ (entspricht ca. 10 cm Mineralfaser) aufweisen und zu durchdringenden Decken und Dächern, die einen Wärmedurchlasswiderstand R bis max. $5,4 \text{ m}^2\text{K/W}$ aufweisen, geeignet.

Die Verwendung von Abgasanlagen in Gebäuden mit Wand-, Decken- und Dachkonstruktionen aus oder mit brennbaren Baustoffen, die höhere Wärmedurchlasswiderstände aufweisen, sind in den harmonisierten Produktnormen noch nicht berücksichtigt.

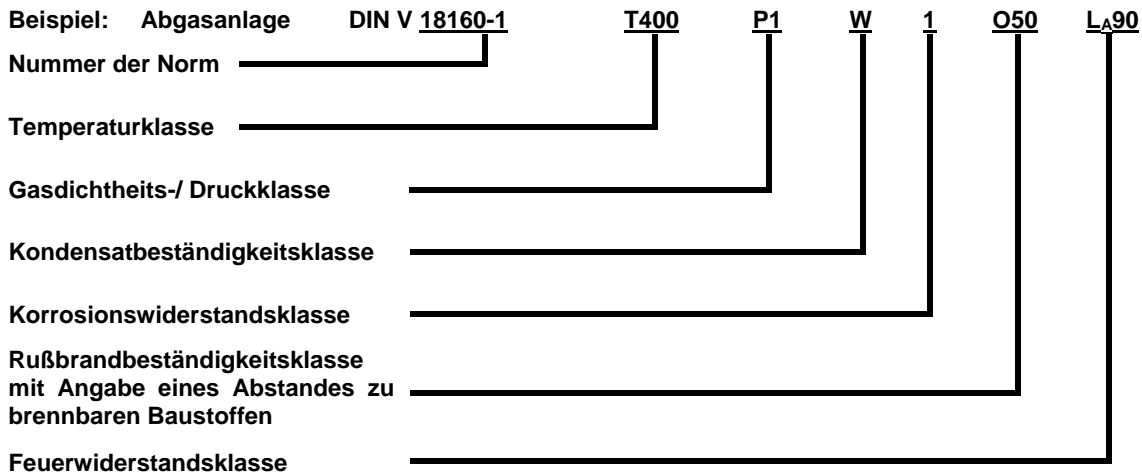
Die Anwendungsnorm gilt nicht für:

Luft-Abgas-Schornsteine, mehrfach belegte Abgasanlagen für raumluftunabhängige Feuerstätten für feste Brennstoffe, Schornsteine im Überdruckbetrieb, Verbindungsstücke für Feuerstätten für feste

Brennstoffe im Überdruckbetrieb, freistehenden Abgasanlage (Höhe über der obersten statisch wirksamen Abstützung > 3 m) und Montageabgasanlagen mit einer höheren Temperaturklasse als T400.

8.3.2 Neufassung des Abschnittes 5.2.1 Kennzeichnung von DIN V 18160-1:2006-01

Die Kennzeichnung einer ausgeführten Abgasanlage muss je nach Anwendungsbereich mindestens aus folgenden Leistungskenngrößen bestehen:



Jeder Zug der Abgasanlage muss gut sichtbar dauerhaft (z. B. Aluminium-Klebschild) mit einer vollständigen Anlagenkennzeichnung versehen werden. Mögliche Stellen für das Anbringen sind die Reinigungsverschlüsse (Türen) im Aufstellraum der Feuerstätte oder an der Stelle des Abgaseintritts in die Abgasanlage.

Jede Leistungskenngröße muss mindestens der geforderten Klasse oder einer höheren Klasse nach folgender Reihenfolge entsprechen:

T600 > T450 > T400 > T300 > T250 > T200 > T160 > T140 > T120 > T100 > T080;

H > P > N; Wx > Dx; D3 > D2 > D1; W3 > W2 > W1; G > O.

Temperaturklasse

Die Temperaturklasse gibt an, bis zu welcher Nennbetriebstemperatur die ausgeführte Abgasanlage einsetzbar ist.

Gasdichtheitsklassen/Druckklasse

Die Gasdichtheitsklasse nach DIN EN 1443/Druckklasse gibt an, für welche Betriebsweise die Abgasanlage geeignet ist.

Kondensatbeständigkeitsklasse

W, für Abgasanlagen, die planmäßig feucht betrieben werden dürfen;

D, für Abgasanlagen, die planmäßig unter Trocken-Bedingungen betrieben werden müssen.

Korrosionswiderstandsklasse

Die brennstoffabhängigen Korrosionswiderstandsklassen für Abgasanlagen sind DIN EN 1443 zu entnehmen.

Rußbrandbeständigkeitsklasse

Oxx für Abgasanlagen ohne Rußbrandbeständigkeit;

Gxx für Abgasanlagen mit Rußbrandbeständigkeit.

Die Bezeichnung des Abstands der äußeren Oberfläche der Abgasanlage zu brennbaren Stoffen erfolgt durch xx, wobei xx der Zahlenwert des Abstandes in gerundeten Millimetern ist.

Feuerwiderstandsklasse

Die Feuerwiderstandsklasse L_A gibt die Zeitspanne an, der die Abgasanlage bei Brandbeanspruchung (Wirkrichtung von außen nach außen/Raumabschluss und Wärmedämmung) widersteht. Die möglichen Klassen sind in der nachstehenden Tabelle aufgeführt.

Feuerwiderstandsklassen nach DIN 18160-60:2014-02

Bauaufsichtliche Anforderung	Feuerwiderstandsklassen	
feuerhemmend	L_{A30}^*	Feuerwiderstandsdauer ≥ 30 Min
feuerbeständig	L_{A90}^*	Feuerwiderstandsdauer ≥ 90 Min
* Der angegebene Feuerwiderstand muss entsprechend der gewählten Temperaturklasse (z.B. T400) mit thermischer Vorbehandlung geprüft worden sein.		

Dabei kann die Abgasanlage selbst den geforderten Feuerwiderstand aufweisen oder die Abgasanlage erfüllt zusammen mit einem Schacht den erforderlichen Feuerwiderstand.

8.3.3 Neufassung des Abschnittes 7.2.3 Bauprodukte für die Außenschale von DIN V 18160-1:2006-01

Außenschalen müssen Leistungsmerkmale aufweisen, die mindestens den Leistungsklassen entsprechen, die gleich oder höher sind als für die angestrebte Kennzeichnung der Montageschornsteine erforderlich sind. Dafür dürfen Bauprodukte nach DIN EN 1858, DIN EN 12446, DIN EN 13069 und DIN EN 1806 verwendet werden und müssen mindestens mit T400 und G gekennzeichnet sein. Sofern bei der Verwendung Anforderungen an den Feuerwiderstand gestellt werden, ist dieser nach DIN 18160-60:2014-02 nachzuweisen. Der Nachweis kann für die Außenschale allein oder für mehrschalige Konstruktionen gemeinsam erbracht werden.

Zur Herstellung der Außenschalen aus Mauerwerk dürfen auch verwendet werden:

- Mauerziegel nach EN 771-1 in Verbindung mit DIN 20000-401 oder alternativ DIN 105-100 mit einer Wanddicke $\geq 11,5$ cm;
- Hochlochziegel B und C nach DIN EN 771-1 mit einer Wanddicke ≥ 24 cm
- Kalksandsteine nach DIN EN 771-2 in Verbindung mit DIN V 20000-402 oder DIN V 106 mit einer Wanddicke $\geq 11,5$ cm;
- Hüttensteine nach DIN 398 mit einer Wanddicke $\geq 11,5$ cm
- Porenbeton-Blocksteine nach DIN EN 771-4 in Verbindung mit DIN V 20000-403 oder DIN V 4165-100 mit einer Wanddicke ≥ 10 cm;
- Hohlblocksteine aus Leichtbeton nach DIN 18151 mit einer Wanddicke $\geq 17,5$ cm;
- Vollsteine aus Leichtbeton nach DIN EN 771-3 in Verbindung mit DIN V 20000-403 oder DIN V 18152-100:2005-10 mit einer Wanddicke $\geq 11,5$ cm gelten als gleichwertig.

Außenschalen aus vorgenanntem Mauerwerk entsprechen der Klassifizierung T400 G50 L_{A90} . Für die Bauart der Außenschale gilt Abschnitt 7.1, Absatz 2, sinngemäß.

8.3.4 Neufassung des Abschnittes 7.2.4 und 8.1.1.4 Bauprodukte für die Dämmschale von DIN V 18160-1:2006-01

Für Montageabgasanlagen dürfen Dämmstoffe nach DIN EN 14303 entsprechend den jeweiligen Anforderungen der vorgesehenen Abgasanlage verwendet werden.

1. Dämmstoffe für Montage-Schornsteine

Die Dämmstoffe für Schornsteine müssen einer Temperatureinwirkung durch Rußbrand widerstehen. Nach DIN EN 14303 ist die Rußbrandbeständigkeit nicht nachweisbar.

Dämmschalen aus Dämmstoffen nach DIN EN 14303 müssen mindestens eine Dicke von 3 cm und mindestens einen Wärmedurchlasswiderstand von 0,4 m²K/W bei 300 °C aufweisen.

Auf eine Dämmschale kann bei Innenschalen nach DIN EN 1856-1:2009-09 mit einer Wärmedämmung von mindestens 3 cm in Verbindung mit den in 7.2.3 benannten Außenschalen verzichtet werden.

2. Dämmstoffe für Montage-Abgasleitungen

Dämmstoffe nach DIN EN 14303 dürfen für Montage-Abgasleitungen verwendet werden. Die obere Anwendungsgrenztemperatur des Dämmstoffes muss größer oder gleich der benötigten Temperaturklasse der vorgesehenen Abgasanlage liegen.

3. Dämmstoffe für Verbindungsstücke und einschalige metallische Abgasanlagen

Dämmstoffe, die direkt auf den Oberflächen von metallischen Abgasanlagen oder Verbindungsstücken angeordnet sind, müssen nichtbrennbar sein. Die obere Anwendungsgrenztemperatur des Dämmstoffes muss größer oder gleich der benötigten Temperaturklasse der vorgesehenen Abgasanlage liegen.

8.3.5 Brandverhalten von Abgasanlagen

Die Bauteile von Abgasanlagen müssen nach der **Landesbauordnung 2018** hinsichtlich ihres Brandverhaltens mindestens normalentflammbar sein.

Sofern Bauteile für Abgasanlagen in die Klasse A1 gemäß Entscheidung 96/602/EG der Kommission (geändert durch Entscheidungen 2000/605/EG und 2003/424/EG der Kommission) eingestuft sind oder wenn diese Bauteile nach DIN 4102-4:2016-05 klassifiziert sind, dürfen sie im Hinblick auf das Brandverhalten ohne zusätzlichen Nachweis entsprechend ihrer Klassifikation verwendet werden.

**Tabelle 8.3: Bauprodukte oder Bausätze nach harmonisierten technischen Spezifikationen (hEN)**

lfd. Nr.	Bauprodukte nach hEN	Planung, Bemessung, Ausführung
8.3.1	Innenrohre und Verbindungsstücke aus Metall für Abgasanlagen EN 1856-2:2009 in Deutschland umgesetzt durch: DIN EN 1856-2:2009-09	DIN V 18160-1:2006-01 und zusätzlich Beiblatt 1 von DIN V 18160-1:2006-01 und DIN V 18160-1 Beiblatt 1 Berichtigung 1:2007-10 in Verbindung mit 8.3
8.3.2	Betoninnenrohre für Abgasanlagen EN 1857:2010 in Deutschland umgesetzt durch: DIN EN 1857:2010-08	DIN V 18160-1:2006-01 in Verbindung mit 8.3
8.3.3	Betonformblöcke für Abgasanlagen EN 1858:2008+A1:2011 in Deutschland umgesetzt durch: DIN EN 1858:2011-09	DIN V 18160-1:2006-01 in Verbindung mit 8.3
8.3.4	Außenschalen aus Beton für Abgasanlagen EN 12446:2011 in Deutschland umgesetzt durch: DIN EN 12446:2011-09	DIN V 18160-1:2006-01 in Verbindung mit 8.3
8.3.5	Rußbrandbeständige Systemabgasanlagen mit Keramik-Innenrohren EN 13063-1:2005 und EN 13063-1/A1:2007 in Deutschland umgesetzt durch: DIN EN 13063-1:2007-10	DIN V 18160-1:2006-01 in Verbindung mit 8.3
8.3.6	Systemabgasanlagen mit Keramik-Innenrohren EN 13063-2:2005 und EN 13063-2/A1:2007 in Deutschland umgesetzt durch: DIN EN 13063-2:2007-10	DIN V 18160-1:2006-01 in Verbindung mit 8.3 und 8.3.1/1
8.3.7	Keramik-Außenschalen für Systemabgasanlagen EN 13069:2005 in Deutschland umgesetzt durch: DIN EN 13069:2005-12	DIN V 18160-1:2006-01 in Verbindung mit 8.3
8.3.8	Systemabgasanlagen mit Kunststoff-Innenrohren EN 14471:2005 in Deutschland umgesetzt durch: DIN EN 14471:2005-11	DIN V 18160-1:2006-01 in Verbindung mit 8.3
8.3.9	Keramik-Formblöcke für Abgasanlagen EN 1806:2006 in Deutschland umgesetzt durch: DIN EN 1806:2006-10	DIN V 18160-1:2006-01 in Verbindung mit 8.3
8.3.10	Aufsätze für raumluftunabhängige Abgasanlagen von Gasgeräten des Typs C6 EN 14989-1:2007 in Deutschland umgesetzt durch: DIN EN 14989-1:2007-05	DIN V 18160-1:2006-01 und zusätzlich Beiblatt 1 von DIN V 18160-1:2006-01 in Verbindung mit 8.3 und 8.3.1/2
8.3.11	Luft-Abgas-Systeme mit Keramik-Innenrohren EN 13063-3:2007 in Deutschland umgesetzt durch: DIN EN 13063-3:2007-10	DIN V 18160-1:2006-01 in Verbindung mit 8.3

lfd. Nr.	Bauprodukte nach hEN	Planung, Bemessung, Ausführung
8.3.12	Abgas- und Luftleitungen für raumluft-unabhängige Feuerstätten EN 14989-2:2007 in Deutschland umgesetzt durch: DIN EN 14989-2:2008-03	DIN V 18160-1:2006-01 sowie zusätzlich Beiblatt 1 von DIN V 18160-1:2006-01 in Verbindung mit 8.3 und 8.3.1/2
8.3.13	Keramik-Innenrohre für Abgasanlagen; –Nassbetrieb – EN 1457-2:2012 in Deutschland umgesetzt durch: DIN EN 1457-2:2012-04	DIN V 18160-1:2006-01 in Verbindung mit 8.3 und 8.3.1/3
8.3.14	Keramik-Innenrohre für Abgasanlagen – Trockenbetrieb – EN 1457-1:2012 in Deutschland umgesetzt durch: DIN EN 1457-1:2012-04	DIN V 18160-1:2006-01 in Verbindung mit 8.3
8.3.15	Bauteile und Abschnitte von System-Abgasanlagen mit Metallinnenrohren EN 1856-1:2009-09 in Deutschland umgesetzt durch: DIN EN 1856-1:2009-09	DIN V 18160-1:2006-01 in Verbindung mit 8.3

8.3.1/1

Systemabgasanlagen mit Keramik-Innenrohren der Klassifizierung W 3 O sind nicht verwendbar.

8.3.1/2

Aufsätze, Bauteile, Abgas- und Luftleitungen aus Metallen nach DIN EN 14989-1:2007-05 und DIN EN 14989-2:2007-05 der Klasse 80 oder 99 müssen der Korrosionsklasse V1, V2 oder V3 nach DIN EN 1856-1:2009-09 entsprechen.

8.3.1/3

Innenrohre nach EN 1457-2 mit der Kondensationsbeständigkeitsklasse WA dürfen nur in einer dauerhaft hinterlüfteten Außenschale gemäß DIN V 18160-1:2006-01, Abschnitt 8.2.1, dritter Spiegelstrich verwendet werden. Für diese Abgasanlagen ist ein Kondensatablauf erforderlich.

Bauarten von Montageschornsteinen mit Innenschalen der Klasse WB, WC oder WD sind für die feuchte Betriebsweise nicht verwendbar.

8.4 Dämmstoffe für Feuerungsanlagen (Feuerstätten und Abgasanlagen)**Tabelle 8.4.: Bauprodukte nach harmonisierten technischen Spezifikationen (hEN)**

lfd. Nr.	Bauprodukte nach hEN	Planung, Bemessung, Ausführung
8.4.1	Wärmedämmstoffe für die technische Gebäudeausrüstung und für betriebstechnische Anlagen in der Industrie - werkmäßig hergestellte Produkte aus Mineralwolle (MW) EN 14303 in Deutschland umgesetzt durch: DIN EN 14303:2010-04	Abschnitt 8.3

9 Wärmeabzugsgeräte**Tabelle 9.1: Mindestwerte der wesentlichen Eigenschaften von Wärmeabzugsgeräten nach DIN EN 12101-2:2003-09 zur Verwendung in Dächern gemäß A 2.1.21.3:**

DIN EN 12101-2:2003-09	mindestens erforderliche Leistung
4.1	4.1.1 a) Thermoelement und Handauslösung
4.2	erfüllt
4.4.	Angabe (m ²), Breite \geq 1,0 m
7.1.1	Re 50
7.1.3	Re 50
7.2.1.1	SL 500
7.3.1	T (0)
7.4.1	WL 1500
7.5.1	B 300
7.5.2	E – d2

Für die Verwendung der Wärmeabzugsgeräte in der Bedachung in Dächern ist A 2.1.9 hinsichtlich der Lage und Anordnung als lichtdurchlässige Flächen einzuhalten, wenn die Leistung nach Abschnitt 7.5.2 der DIN EN 12101-2:2003-09 nicht mit mindestens A2 – s1,d0 erklärt ist; anderenfalls ist bei der Verwendung in der Bedachung für die Bedachung der Nachweis gemäß A 2.1.9 für eine gegen Flugfeuer und strahlende Wärme widerstandsfähige Bedachung zu führen (s. Abschnitt 3, Tabelle 3.2) oder die bauliche Anlage hat die Abstände nach **§ 32 Abs. 2 BauO NRW 2018** einzuhalten. Die Verwendung in lichtdurchlässigen Bedachungen, die schwerentflammbar sein dürfen und nicht brennend abtropfen, ist zulässig, wenn die Leistungsanforderung nach Abschnitt 7.5.2 der DIN EN 12101-2:2003-09 mindestens als C – s3,d0 erklärt ist.

10 Rauchabzugsanlagen

10.1 Allgemeines

Zum Nachweis der Feuerwiderstandsfähigkeit von baulichen Anlagen bei Verwendung von Bauprodukten oder Bauteilen für Rauchabzugsanlagen mit Verwendbarkeitsnachweisen gemäß § 20 BauO NRW 2018 oder für Bauarten gemäß § 17 BauO NRW 2018 kann die Zuordnung der Feuerwiderstandsklassen nach der Normenreihe DIN 4102 zu den Anforderungen nach A 2.1.21.2 dem Abschnitt 10.4 entnommen werden.

Zum Nachweis der Feuerwiderstandsfähigkeit von baulichen Anlagen bei Verwendung von Bauprodukten oder Bausätzen für Rauchabzugsanlagen, für die harmonisierte technische Spezifikationen nach der Verordnung (EU) Nr. 305/2011 gemäß Amtsblatt der Europäischen Union C 209/03 vom 10. Juni 2016 und C 179/4 vom 13. Mai 2016 vorliegen, kann die Zuordnung der Feuerwiderstandsklassen nach der Normenreihe DIN EN 13501 zu den Anforderungen nach A 2.1.21.2 den Abschnitten 10.5 und 10.6 entnommen werden.

10.2 Rauchabzugsgeräte nach DIN EN 12101-2:2003-09 in Rauchabzugsanlagen nach Versammlungsstättenverordnung, Verkaufsstättenverordnung und Industriebaurichtlinie gemäß A 2.1.21.2, Verwendungs- und Ausführungsbestimmungen

Die Anforderungen an die Rauchableitung aus baulichen Anlagen mittels natürlicher Rauchabzugsanlagen gemäß A 2.1.21.2 werden bei Verwendung natürlicher Rauchabzugsgeräte nach DIN EN 12101-2:2003-09 erfüllt, wenn die Mindestwerte der wesentlichen Merkmale der Tabelle 10.2.1 eingehalten und die Rauchabzugsgeräte verwendungsabhängig geplant, bemessen und ausgeführt werden.

Tabelle 10.2.1: Mindestwerte der wesentlichen Eigenschaften von Rauchabzugsgeräten nach DIN EN 12101-2:2003-09 zur Verwendung gemäß A 2.1.21.2

Wesentliche Eigenschaft	Verwendung in	
	notwendigen Treppenträumen Leistungsanforderung	Rauchabzugsanlagen Leistungsanforderung
4.1	Thermoelement und Handauslösung	Thermoelement und Auslöseeinrichtung nach 4.1.1 b) oder c) oder d)
4.2	erfüllt	erfüllt
6	Angabe (m ²)	Angabe ≥ 1,5 m ² , für Industriebauten Angabe (m ²)
7.1.1	Re 50	Re 50
7.1.3	Re 50	Re 50
7.2.1.1	SL 500	SL 500
7.3.1	T (-05)	T (-05)
7.4.1	WL 1500	WL 1500
7.5.1	B 300	B 300
7.5.2	E – d2	E – d2

Für die Verwendung der Rauchabzugsgeräte in der Bedachung von Dächern ist A 2.1.9 hinsichtlich der Lage und Anordnung als lichtdurchlässige Flächen einzuhalten, wenn die Leistungsanforderung nach Abschnitt 7.5.2 der DIN EN 12101-2 nicht mindestens als A2 – s1,d0 erklärt ist; andernfalls ist bei der Verwendung in der Bedachung für die Bedachung der Nachweis gemäß A 2.1.9 für eine gegen

Flugfeuer und strahlende Wärme widerstandsfähige Bedachung zu führen (s. Abschnitt 3, Tabelle 3.2) oder die bauliche Anlage hat die Abstände nach **§ 32 Abs. 2 BauO NRW 2018** einzuhalten.

10.3 Maschinelle Rauchabzugsgeräte nach DIN EN 12101-3:2015-12 in Rauchabzugsanlagen nach Versammlungsstättenverordnung, Verkaufsstättenverordnung und Industriebaurichtlinie gemäß A 2.1.21.2, Verwendungs- und Ausführungsbestimmungen

Maschinelle Rauchabzugsanlagen müssen so errichtet werden, dass sie den Temperaturen der abzuführenden Brandgase ausreichend lang widerstehen.

In maschinellen Rauchabzugsanlagen sind maschinelle Rauchabzugsgeräte nach DIN EN 12101-3:2015-12 zu verwenden. Für die Verwendung der maschinellen Rauchabzugsgeräte gibt es keine abschließende technische Regel.

Für die Verwendung der maschinellen Rauchabzugsgeräte gelten die Leistungsanforderungen der Tabelle 10.3.1.

Tabelle 10.3.1: Leistungsanforderungen an maschinelle Rauchabzugsgeräte

Wesentliche Eigenschaft	Verwendung in maschinellen Rauchabzugsanlagen von Räumen	
	Luftvolumenstrom der Rauchabzugsanlage	
	≤ 40 000 m ³ /h	> 40 000 m ³ /h
Temperaturbeständigkeit	≥ 600 °C mindestens 30 Minuten	≥ 300 °C mindestens 30 Minuten

10.4 Entrauchungsleitungen, geprüft und klassifiziert nach DIN V 18232-6:1997-10

Tabelle 10.4.1: Bauaufsichtliche Anforderung und Zuordnung der Feuerwiderstandsklasse nach DIN V 18232-6:1997-10 in Verbindung mit DIN 4102-6:1977-09

Bauaufsichtliche Anforderung	Feuerwiderstandsklasse, Kategorie, Druckstufe
feuerhemmend	L 30, Kategorie 3 und Druckstufe 1/2/3 ¹
hochfeuerhemmend	L 60, Kategorie 3 und Druckstufe 1/2/3 ¹
feuerbeständig	L 90, Kategorie 3 und Druckstufe 1/2/3 ¹
1	je nach erforderlicher Druckstufe

10.5 Entrauchungsleitungen nach harmonisierten technischen Spezifikationen

Tabelle 10.5.1: Bauaufsichtliche Anforderung und Zuordnung der Klassifizierungen nach DIN EN 13501-4:2010-01

Bauaufsichtliche Anforderung	Feuerwiderstandsklasse
feuerhemmend	EI 30 (v _e – h _o) S ^{*1} multi
hochfeuerhemmend	EI 60 (v _e – h _o) S ^{*1} multi
feuerbeständig	EI 90 (v _e – h _o) S ^{*1} multi
Feuerwiderstandsfähigkeit 120 Minuten	EI 120 (v _e – h _o) S ^{*1} multi
1	je nach vorgesehener Verwendung: 500 Pa, 1000 Pa oder 1500 Pa

Verwendungs- und Ausführungsbestimmungen

Die Anforderungen an die Rauchableitung aus baulichen Anlagen nach A 2.1.21.2 mittels maschineller Rauchabzugsanlagen werden bei der Verwendung von Entrauchungsleitungen aus

Entrauchungskanalstücken nach DIN EN 12101-7:2011-08 erfüllt, wenn folgende Anwendungsbestimmungen eingehalten werden:

- 1 Die Entrauchungsleitungen müssen aus nichtbrennbaren Baustoffen (mindestens Klasse A 2-s1, d0 nach DIN EN 13501-1:2010-01) bestehen.
- 2 Nach EN 1366-9:2008-09 geprüfte Entrauchungskanalstücke dürfen nur für horizontal angeordnete Entrauchungsleitungen von Rauchabzugsanlagen eines einzelnen Brandabschnitts verwendet werden.
- 3 Die detaillierte, den Leistungsnachweisen entsprechende Montageanleitung und die Betriebsanleitung des Herstellers oder seines Vertreters müssen zur Verfügung stehen.

Für Entrauchungsleitungen, die feuerwiderstandsfähige Bauteile in baulichen Anlagen durchdringen und die aus Brandschutzprodukten (Brandschutzbekleidungen) nach ETAG 018-1 und -4 vor Ort errichtet werden, gibt es für die Anwendung in Rauchabzugsanlagen keine abschließende technische Regel.

10.6 Entrauchungsklappen nach DIN EN 12101-8:2011-08

Tabelle 10.6.1: Bauaufsichtliche Anforderung und Zuordnung der Feuerwiderstandsklassen nach DIN EN 13501-4:2010-01

Bauaufsichtliche Anforderung	Feuerwiderstandsklasse
feuerhemmend	EI 30 ($v_e^1 - h_o^2 - i \leftrightarrow o$) S *3 C _{xx} ⁴ MA ⁵ multi
hochfeuerhemmend	EI 60 ($v_e^1 - h_o^2 - i \leftrightarrow o$) S *3 C _{xx} ⁴ MA ⁵ multi
feuerbeständig	EI 90 ($v_e^1 - h_o^2 - i \leftrightarrow o$) S *3 C _{xx} ⁴ MA ⁵ multi
Feuerwiderstandsfähigkeit 120 Minuten	EI 120 ($v_e^1 - h_o^2 - i \leftrightarrow o$) S *3 C _{xx} ⁴ MA ⁵ multi
1	je nach vorgesehener Verwendung: v_{ew}, v_{edw}, v_{ed}
2	je nach vorgesehener Verwendung: h_{ow}, h_{odw}, h_{od}
3	je nach vorgesehener Verwendung: 500 Pa, 1000 Pa oder 1500 Pa
4	je nach vorgesehener Verwendung: C ₃₀₀ oder C ₁₀₀₀₀
5	für die Verwendung in maschinellen Rauchabzugsanlagen

Verwendungs- und Ausführungsbestimmungen

Die Anforderungen an die Rauchableitung aus baulichen Anlagen nach A.2.1.21.2 mittels maschineller Rauchabzugsanlagen werden bei der Verwendung von Entrauchungsklappen nach DIN EN 12101-8: 2011-08 erfüllt, wenn folgende Anwendungsbestimmungen eingehalten werden:

Entrauchungsklappen zur Verwendung in maschinellen Rauchabzugsanlagen eines Brandabschnitts müssen mindestens die Klassifizierung $E_{300}30(v_e-h_o-i \leftrightarrow o) S500 C_{xx}^6 MA$ single nach DIN EN 13501-4:2010-01 aufweisen.

Entrauchungsklappen mit mechanischem Absperrlement dürfen in maschinellen Rauchabzugsanlagen nur verwendet werden,

- wenn die wesentlichen Komponenten aus nichtbrennbaren Baustoffen (mindestens A 2-s1, d0 nach DIN EN 13501-1:2010-01) bestehen,
- in der Achslage des mechanischen Absperrlements, die
 - nach der Feuerwiderstandsprüfung gemäß EN 1366-2:2015-09 für Entrauchungsklappen in Rauchabzugsanlagen für Mehrfachabschnitte bzw.
 - bei der Brandbeanspruchung unter konstanter Temperatur für Entrauchungsklappen in Rauchabzugsanlagen von Einzelabschnitten

nachgewiesen wurde.

Die detaillierte, den Leistungsnachweisen entsprechende Montageanleitung und die Betriebsanleitung des Herstellers oder seines Vertreters müssen zur Verfügung stehen. Der Hersteller oder sein Vertreter hat schriftlich in der Betriebsanleitung ausführlich die für die Inbetriebnahme, Inspektion, Wartung, Instandsetzung sowie Überprüfung der Funktion der Entrauchungsklappe notwendigen Angaben darzustellen.

Auf Veranlassung des Eigentümers der Entrauchungsanlage muss die Überprüfung der Funktion der Entrauchungsklappe unter Berücksichtigung der Grundmaßnahmen zur Instandhaltung nach DIN EN 13306 in Verbindung mit DIN 31051 mindestens in halbjährlichen Abstand erfolgen. Ergeben zwei im Abstand von 6 Monaten aufeinanderfolgende Prüfungen keine Funktionsmängel, so braucht die Entrauchungsklappe nur in jährlichem Abstand überprüft werden.

6 je nach Verwendungszweck: C₃₀₀ oder C₁₀₀₀

11 Druckbelüftungsanlagen (Anlagen zur Rauchfreihaltung)

Druckbelüftungsanlagen müssen automatisch ausgelöst werden. Der notwendige Druckunterschied muss sich spätestens **120 Sekunden** nach dem Auslösen eingestellt haben.

12 Installationskanäle und –schächte, einschließlich der Abschlüsse ihrer Öffnungen

12.1 Allgemeines

Zum Nachweis der Feuerwiderstandsfähigkeit von baulichen Anlagen mit Installationsschächten und -kanälen, einschließlich der Abschlüsse ihrer Öffnungen, mit Verwendbarkeitsnachweisen gemäß **§ 20 BauO NRW 2018** oder für Bauarten gemäß **§ 17 BauO NRW 2018**, kann die Zuordnung der Feuerwiderstandsklassen nach der Normenreihe DIN 4102 zu den technischen Anforderungen nach A 2.1.14 dem Abschnitt 12.2 entnommen werden.

Zum Nachweis der Feuerwiderstandsfähigkeit von baulichen Anlagen mit Installationskanälen, für die harmonisierte technische Spezifikationen nach der Verordnung (EU) Nr. 305/2011 gemäß Amtsblatt der Europäischen Union C 209/03 vom 10. Juni 2016 und C 179/4 vom 13. Mai 2016 vorliegen, kann die Zuordnung der Feuerwiderstandsklassen nach der Normenreihe DIN EN 13501 zu den Anforderungen nach A 2.1.14 dem Abschnitt 12.3 entnommen werden.

12.2 Installationskanäle und-schächte, einschließlich der Abschlüsse ihrer Öffnungen, klassifiziert nach DIN 4102-11:1985-12

Tabelle 12.2.1: Zuordnung der Klassifizierungen nach DIN 4102-11:1985-12

Bauaufsichtliche Anforderung	Installationsschacht und -kanal
feuerhemmend und aus nichtbrennbaren Baustoffen	I 30
hochfeuerhemmend und aus nichtbrennbaren Baustoffen	I 60
feuerbeständig und aus nichtbrennbaren Baustoffen	I 90
Feuerwiderstandsfähigkeit 120 Minuten und aus nichtbrennbaren Baustoffen	I 120

12.3 Bausätze für Installationskanäle aus werkseitig vorgefertigten Formstücken und Zubehörteilen nach harmonisierten technischen Spezifikationen, einer Europäischen Technischen Bewertung (ETA) gemäß EAD 350003.00-1109, klassifiziert nach DIN EN 13501-2:2010-02, und Verwendungs- und Ausführungsbestimmungen

Tabelle 12.3.1: Zuordnung der Klassifizierungen nach DIN EN 13501-2:2010-02 für Installationskanäle

Bauaufsichtliche Anforderung	Installationskanal	Brandverhalten, mindestens geeignete Klassen nach DIN EN 13501-2:2010-01
feuerhemmend und aus nichtbrennbaren Baustoffen	EI 30($v_e h_o i \leftrightarrow o$)	A2 – s1, d0
hochfeuerhemmend und aus nichtbrennbaren Baustoffen	EI 60($v_e h_o i \leftrightarrow o$)	
feuerbeständig und aus nichtbrennbaren Baustoffen	EI 90($v_e h_o i \leftrightarrow o$)	
Feuerwiderstandsfähigkeit 120 Minuten	EI 120($v_e h_o i \leftrightarrow o$)	

13 Brandschutzverglasungen

Zum Nachweis der Feuerwiderstandsfähigkeit von baulichen Anlagen mit Brandschutzverglasungen mit Verwendbarkeitsnachweisen gemäß § 20 BauO NRW 2018 oder für Bauarten gemäß § 17 BauO NRW 2018 kann die Zuordnung der Feuerwiderstandsklassen nach der Normenreihe DIN 4102 zu den Anforderungen nach A 2.1.6, A 2.1.7, A 2.1.8, A 2.1.9 und A 2.1.12 den nachfolgenden Bestimmungen entnommen werden.

Tabelle 13.1: Zuordnung der Klassifizierungen nach DIN 4102-13:1990-05

Bauaufsichtliche Anforderung	Brandschutzverglasung
feuerhemmend	F 30
hochfeuerhemmend	F 60
feuerbeständig	F 90
Feuerwiderstandsfähigkeit 120 Minuten	F 120

Brandschutzverglasungen der Klassifizierungen G 30, G 60, G 90 oder G 120 nach DIN 4102-13:1990-05 erfüllen nicht die Anforderungen „feuerhemmend“, „hochfeuerhemmend“, „feuerbeständig“ oder „Feuerwiderstandsfähigkeit 120 Minuten“.

Zum Nachweis der Feuerwiderstandsfähigkeit von baulichen Anlagen mit Brandschutzverglasungen, für die als Bausätze für nichttragende innere Trennwände harmonisierte technische Spezifikation nach der Verordnung (EU) Nr. 305/2011 vorliegen, kann die Zuordnung der Feuerwiderstandsklassen nach der Normenreihe DIN EN 13501 zu den Anforderungen nach A 2.1.6, A 2.1.7, A 2.1.8, A 2.1.9 und A 2.1.12 dem Abschnitt 4.3, Tabelle 4.3.1, entnommen werden.

14 Spezielle Brandschutzprodukte

14.1 Feuerschutzmittel

14.1.1 Allgemeines

Zum Nachweis des Brandverhaltens von baulichen Anlagen bei Verwendung von Feuerschutzmitteln nach Verwendbarkeitsnachweisen gemäß § 20 BauO NRW 2018 kann die Zuordnung der Brandverhaltensklassen nach der Normenreihe DIN 4102-1 zu den Anforderungen nach A 2.1.2 dem Abschnitt 1.2 entnommen werden.

Zum Nachweis des Brandverhaltens von baulichen Anlagen bei Verwendung von Feuerschutzmitteln, für die harmonisierte technische Spezifikationen nach der Verordnung (EU) Nr. 305/2011 gemäß Amtsblatt der Europäischen Union C 209/03 vom 10. Juni 2016 und C 179/4 vom 13. Mai 2016

vorliegen, kann die Zuordnung der Brandverhaltensklassen nach der Normenreihe DIN EN 13501 zu den technischen Anforderungen nach A 2.1.2 dem Abschnitt 1.3 entnommen werden.

14.1.2 Bauprodukte, die mit Feuerschutzmitteln nach harmonisierten Spezifikationen (ETA) ausgestattet werden

Verwendungs- und Ausführungsbestimmungen

Feuerschutzmittel sind auf Bodenbelägen und/oder Untergründen, die durch Nässe und/oder UV-Bestrahlung beansprucht werden, nicht nachgewiesen.

14.2 Reaktive Brandschutzbeschichtungen auf Stahlbauteilen

14.2.1 Allgemeines

Zum Nachweis der Feuerwiderstandsfähigkeit von baulichen Anlagen bei Verwendung von Reaktiven Brandschutzbeschichtungen auf Stahlbauteilen nach Verwendbarkeitsnachweisen gemäß **§ 20 BauO NRW 2018** kann die Zuordnung der Feuerwiderstandsklassen nach der Normenreihe DIN 4102-2:1977-09 zu den Anforderungen nach A 2.1.3 und A 2.1.4 den Abschnitten 4.1 und 4.2 entnommen werden.

Zum Nachweis der Feuerwiderstandsfähigkeit von baulichen Anlagen bei Verwendung von Reaktiven Brandschutzbeschichtungen auf Stahlbauteilen, für die harmonisierte technische Spezifikationen nach der Verordnung (EU) Nr. 305/2011 gemäß Amtsblatt der Europäischen Union C 209/03 vom 10. Juni 2016 und C 179/4 vom 13. Mai 2016 vorliegen, kann die Zuordnung der Feuerwiderstandsklassen nach der Normenreihe DIN EN 13501 zu den Anforderungen nach A 2.1.3 und A 2.1.4 dem Abschnitt 4.3 entnommen werden.

14.2.2 Reaktive Brandschutzbeschichtungen auf Stahlbauteilen nach harmonisierten technischen Spezifikationen (ETA)

Verwendungs- und Ausführungsbestimmungen

Für die Verwendung eines Bauproduktes oder Bausatzes nach ETAG 018-1 und -2 / EAD für feuerwiderstandsfähige Bauteile gibt es keine abschließende technische Regel.

14.3 Lineare Fugenabdichtungen

Für die Verwendung von Brandschutzprodukten bzw. Bausätzen aus Brandschutzprodukten zum Abdichten und Verschließen von Fugen und Öffnungen und zum Aufhalten von Feuer im Brandfall als lineare Fugenabdichtungen nach ETAG 026-3 gelten die folgenden bauaufsichtlichen Verwendungs- und Ausführungsbestimmungen, die die Erfüllung der Bauwerksanforderungen bei der Verwendung dieser Produkte sicherstellen sollen:

Fugenabdichtungen dürfen zum Verschließen von konstruktionsbedingten horizontalen und vertikalen linienförmigen Fugen (Anschluss-, Bauwerks- und Bewegungsfugen) in oder zwischen feuerwiderstandsfähigen, raumabschließenden Bauteilen verwendet werden.

Fugen werden bauordnungsrechtlich nicht eigenständig betrachtet.

Die Deklaration des Leistungsmerkmals „Feuerwiderstand“ für die Fugenabdichtung ersetzt nicht den notwendigen Nachweis der Feuerwiderstandsfähigkeit des gesamten Bauteils, einschließlich der Fuge(n).

Anlage: Erläuterungen der Klassifizierungskriterien und der zusätzlichen Angaben zur Klassifizierung

Herleitung des Kurzzeichens	Kriterium	Anwendungsbereich
R (Résistance)	Tragfähigkeit	zur Beschreibung der Feuerwiderstandsfähigkeit
E (Étanchéité)	Raumabschluss	
I (Isolation)	Wärmedämmung (unter Brandeinwirkung)	
W (Radiation)	Begrenzung des Strahlungsdurchtritts	
M (Mechanical)	Mechanische Einwirkung auf Wände (Stoßbeanspruchung)	
S _a (Smoke)	Begrenzung der Rauchdurchlässigkeit (Dichtheit, Leckrate), erfüllt die Anforderungen bei Umgebungstemperatur	dichtschießende Abschlüsse
S ₂₀₀ (Smoke _{max. leakage rate})	Begrenzung der Rauchdurchlässigkeit (Dichtheit, Leckrate), erfüllt die Anforderungen sowohl bei Umgebungstemperatur als auch bei 200°C	Rauchschutzabschlüsse (als Zusatzanforderung auch bei Feuerschutzabschlüssen)
S (Smoke)	Rauchdichtheit (Begrenzung der Rauchdurchlässigkeit)	Entrauchungsleitungen, Entrauchungsklappen, Lüftungsleitungen, Brandschutzklappen
C... (Closing)	Selbstschließende Eigenschaft (ggf. mit Anzahl der Lastspiele) einschl. Dauerfunktion	Rauchschutztüren, Feuerschutzabschlüsse (einschließlich Abschlüsse für Förderanlagen)
C _{xx}	Dauerhaftigkeit der Betriebssicherheit (Anzahl der Öffnungs- und Schließzyklen)	Entrauchungsklappen
P	Aufrechterhaltung der Energieversorgung und/oder Signalübermittlung	Elektrische Kabelanlagen allgemein
K ₁ , K ₂	Brandschutzvermögen	Wand- und Deckenbekleidungen (Brandschutzbekleidungen)
l ₁ , l ₂	unterschiedliche Wärmedämmungskriterien	Feuerschutzabschlüsse (einschließlich Abschlüsse für Förderanlagen)
i→o i←o i↔o (in - out)	Richtung der klassifizierten Feuerwiderstandsdauer	Nichttragende Außenwände, Installationsschächte/-kanäle, Lüftungsleitungen/Brandschutzklappen; Entrauchungsklappen, lt. Tab. b)
a↔b (above - below)	Richtung der klassifizierten Feuerwiderstandsdauer	Unterdecken
ve, ho (vertical, horizontal)	für vertikalen/horizontalen Einbau klassifiziert	Lüftungsleitungen, Brandschutzklappen, Entrauchungsleitungen
v _{ew} , h _{ow}	für vertikalen/horizontalen Einbau in Wände klassifiziert	Entrauchungsklappen
v _{ed} , h _{od}	für vertikalen/horizontalen Einbau in Leitungen klassifiziert	Entrauchungsklappen
v _{edw} , h _{odw}	für vertikalen/horizontalen Einbau in Wände und Leitungen klassifiziert	Entrauchungsklappen
U/U (uncapped/uncapped)	Rohrende offen innerhalb des Prüfofens/Rohrende offen außerhalb des Prüfofens	Rohrabschottungen

Herleitung des Kurzzeichens	Kriterium	Anwendungsbereich
C/U (capped/uncapped)	Rohrende geschlossen innerhalb des Prüfofens/Rohrende offen außerhalb des Prüfofens	Rohrabschottungen
U/C	Rohrende offen innerhalb des Prüfofens/Rohrende geschlossen außerhalb des Prüfofens	Rohrabschottungen
MA	Manuelle Auslösung	Entrauchungsklappen
multi	Eignung, ein oder mehrere feuerwiderstandsfähige Bauteile zu durchdringen bzw. darin einzubauen	Entrauchungsleitungen, Entrauchungsklappen

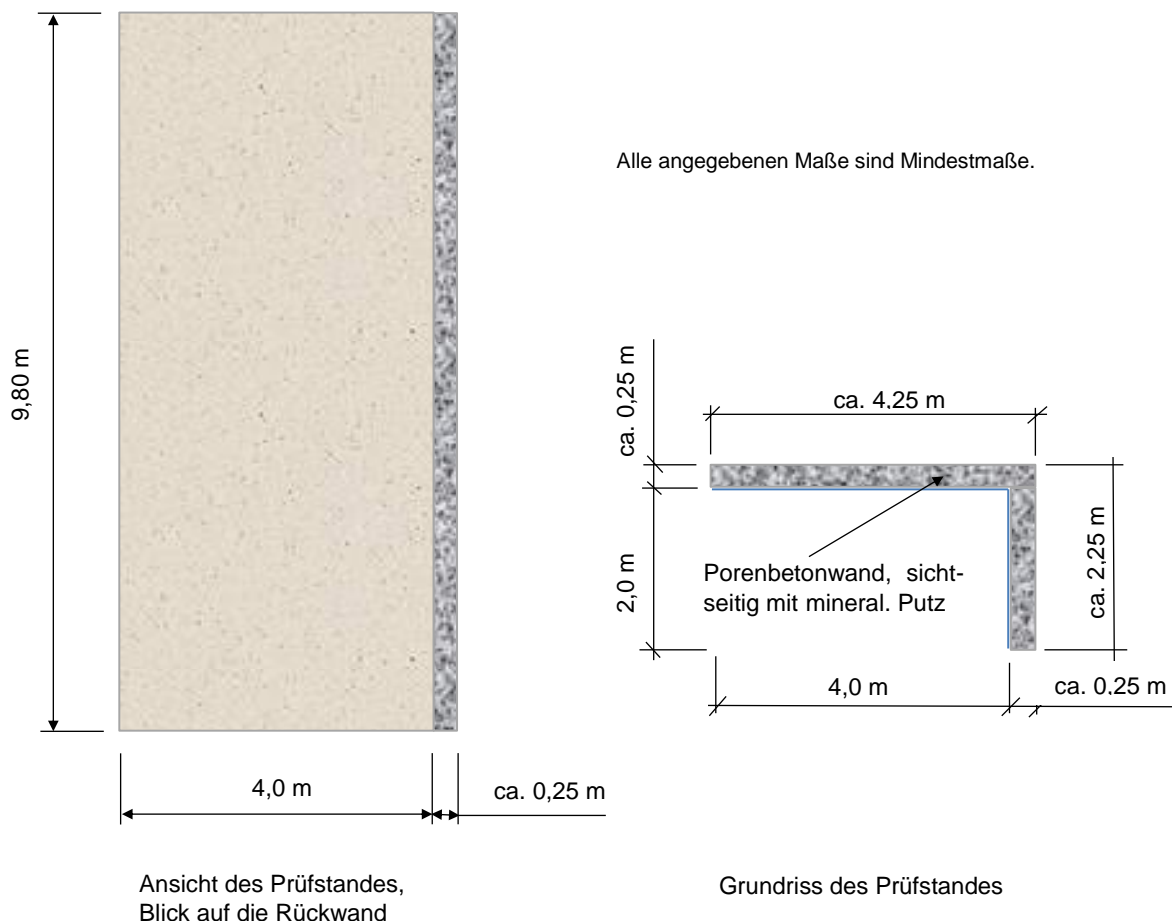
Anhang 5 WDVS mit EPS, Sockelbrandprüfverfahren**1 Prüfstand**

Der Versuchsstand ist vor Witterungseinflüssen zu schützen und besteht aus zwei miteinander verbundenen Wänden, die im rechten Winkel aneinandergrenzen. Die Abmessungen der Wände des Prüfstandes, auf denen der Prüfkörper aufgebaut wird, sind:

- langer Schenkel ist mindestens 4,0 m breit
- kurzer Schenkel ist mindestens 2,0 m breit
- die Höhe des Versuchsstandes beträgt mindestens 9,8 m.

Die Wände des Prüfstandes sind aus ca. 25 cm dicken Porenbetonplansteinen mit einer Rohdichte $\geq 600 \text{ kg/m}^3$ herzustellen, die auf der Applikationsfläche für das WDVS mit einem mineralisch gebundenen Putz beschichtet sind.

Die nachfolgende Abbildung zeigt die Ansicht und den Grundriss des Prüfstandes.

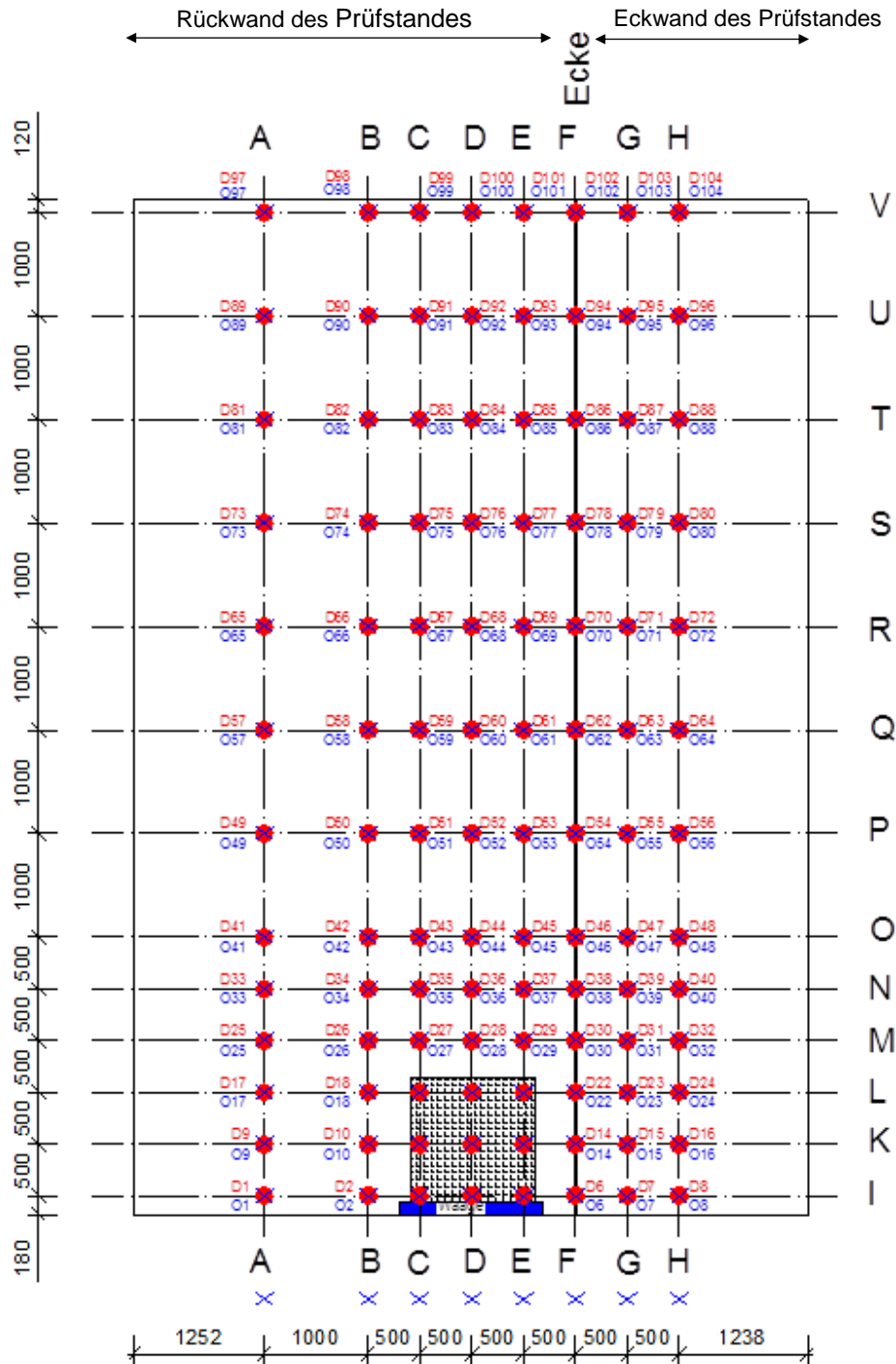
Abbildung 1

Für die Prüfung von WDVS, die auf Wänden aus Rahmentragwerken (z. B. aus Holz oder Stahl) mit außenseitiger Beplankung appliziert werden sollen, sind gesonderte Festlegungen für den Prüfstand erforderlich.

2 Messtechnische Ausrüstung des Versuchszustandes

Für die Versuchsdurchführung sind der Prüfstand und das applizierte WDVS mit Thermoelementen (Typ K gemäß EN 60684, Ø 3 mm) gemäß Abbildung 2 auszurüsten.

Abbildung 2



- D1 bis D104 Mess-Stellen in Dämmstoffmitte (TE von der Rückseite des Prüfstandes eingeführt)
- X O1 bis O104 Mess-Stellen 20 mm vor der Oberfläche des applizierten WDVS

Zudem ist eine Versuchserfassung mit Fotokamera und Videoaufzeichnung (HD-Standard) durchzuführen.

3 Primärbrandquelle

Als Primärbrandquelle für die Prüfung ist eine Holzkrippe aus 200 kg (± 5 kg) Fichtenholz (Rohdichte 475 ± 25 kg/m³) mit einer Grundfläche von ca. 1,1 x 1,1 m zu verwenden. Sie ist aus Holzstäben mit den Abmessungen B x H x L = 40 (± 2) x 40 (± 2) x 1100 (± 10) mm herzustellen.

Die Holzstäbe werden in kreuzweise (90°) zueinander angeordneten Lagen mit einem Verhältnis Holz : Luft $\approx 1 : 1$ aufgestapelt, wobei die unterste Lage parallel zur Rückwand anzuordnen ist. In der obersten Lage der Holzkrippe ist die Zahl der benötigten Holzstäbe ggf. soweit zu verringern und gleichmäßig zu verteilen, dass das o. a. Holzgewicht eingehalten ist. Die Schichten sind untereinander zu vernageln.

Das Holz muss bis zum Erreichen der Gewichtskonstanz in einem Klimaraum im Normalklima nach DIN EN 13238 gelagert und darf erst am Tag vor dem Versuch für den Aufbau der Holzkrippe herausgeholt werden.

Die Unterkante der Holzkrippe soll sich ca. 15–20 cm über dem Fußboden des Prüfraumes befinden, und der Abstand der Holzkrippe zur Oberfläche des applizierten WDVS an Rück- und Eckwand des Versuchsstands muss ca. 10 cm betragen. Für die Zündung sind vier, mit je 400 ml Isopropanol gefüllte Wannen (Breite 25 mm x Länge 1100 mm x Höhe 20 mm) zu verwenden, die über der untersten Lage der Holzstäbe in die Krippe hineingeschoben werden. Als Zündmittel dient eine offene Flamme.

4 Konditionierung der zu prüfenden WDVS

Bei WDVS ist eine Konditionierungszeit des vollständig applizierten Prüfkörpers am Versuchsstand von 21 Tagen erforderlich. Diese Zeit darf unterschritten werden, wenn die Feuchte des Putzsystems einen Wert von 6 % (ca. doppelte Ausgleichsfeuchte) unterschreitet und eine Mindeststandzeit von 14 Tagen eingehalten wird. Die Bestimmung der Feuchte kann an einem Referenzkörper vorgenommen werden, der in gleicher Atmosphäre lagert.

Die Umgebungstemperatur während der Konditionierungszeit muss 1 m vor dem Versuchsstand und in einer Höhe von 1 m über dem Boden des Prüfraumes zwischen 10 °C und 30 °C betragen.

5 Versuchsdurchführung

Vor Beginn der Prüfung muss die Umgebungstemperatur im Prüfraum 1,5 m vor dem Versuchsstand in einer Höhe von 1,5 m über dem Prüfraumboden im Bereich zwischen 5 °C und 30 °C liegen.

Der Abbrand des Prüffeuers als auch der des Prüfkörpers soll unter freiventiliierten Lüftungsbedingungen erfolgen. Eine Beeinflussung des Versuchsablaufes durch Wind oder eine maschinelle Rauchabsaugung ist zu vermeiden bzw. auf ein vertretbares Minimum zu reduzieren. Dies kann als sichergestellt gelten, wenn bei der Prüfung mit einem Flügelrad-Anemometer unmittelbar vor Versuchsbeginn im Mittel eine Strömungsgeschwindigkeit von 0,5 m/s – kurzzeitig maximal 1 m/s – mittig in 1 m Höhe über der Oberkante der Holzkrippe und in 100 mm Abstand zur Oberfläche des WDVS nicht überschritten wird.

Alle Änderungen der Abzugsbedingungen während der Prüfzeit sind zu dokumentieren (z. B. Erhöhung der Abzugsgeschwindigkeit bei mechanischer, steuerbarer Rauchabsaugung, Vergrößerung/Verkleinerung der Zuluft-/Abluftöffnungen bei natürlicher Entrauchung).

Die Prüfzeit beträgt mindestens 25 Minuten (eine direkte Brandbeaufschlagung des WDVS ≥ 20 Minuten ist einzuhalten). Sie beginnt mit der Entzündung der Holzkrippe mittels des Isopropanols. Nach Ablauf der Prüfzeit ist die Holzkrippe so abzulöschen, dass der Prüfkörper nicht beeinträchtigt wird. Daran schließt sich eine Beobachtungszeit an, die frühestens 60 Minuten nach Versuchsbeginn beendet werden darf.

Während der Prüfung sind folgende Messdaten zu erfassen:

- Temperaturen vor der Oberfläche des WDVS und in der Mitte der Dämmstoffebene in Zeitintervallen von ≤ 10 Sekunden,
- maximale Flammenhöhen in Zeitintervallen von ≤ 2 Minuten anhand von Messmarken im Abstand von 0,5 m am Prüfstand sowie kontinuierlich mittels der Videoaufzeichnung (der ganze Prüfkörper ist zu filmen),
- kontinuierlich alle relevanten Beobachtungen zum Verhalten des Prüfkörpers infolge der Brandbeanspruchung durch die Primärbrandquelle (s. auch Abschnitt 6).

Nach Versuchsende sind Art und Ausmaß der Brandschädigung am Probekörper zu ermitteln. Der Versuch darf vorzeitig beendet werden, sofern es zu einem Vollbrand des applizierten WDVS – Brandausbreitung bis zu den seitlichen Rändern und der Oberkante des Prüfkörpers – kommt bzw. ernsthafte Gefahr für die während des Versuchs anwesenden Personen auftritt.

6 Beurteilung

Über die Durchführung und Ergebnisse der Prüfung ist ein Prüfbericht zu erstellen. Der Prüfbericht enthält:

- Name und Adresse der Prüfstelle
- Datum und Registriernummer des Prüfberichtes
- Name und Adresse des Auftraggebers
- Datum der Prüfung
- Beschreibung des angewandten Prüfverfahrens, der verwendeten Brandlast und der Beflammungsdauer
- Beschreibung des applizierten WDVS und seiner Komponenten sowie der berücksichtigten Brandschutzmaßnahmen:
 - Beschreibung des Untergrundes
 - Abmessungen des Prüfkörpers
 - Lage der Brandschutzmaßnahmen
 - ausgeführte Sockelausbildung
 - Systemabschlüsse und -anschlüsse
 - Name und Art der Komponenten des WDVS sowie Angabe der vorliegenden Verwendbarkeitsnachweise
 - Eigenschaften der Komponenten des WDVS (Rohdichte, Flächengewicht, Auftragsmengen bzw. Schichtdicken, Form und Farbe)
 - Brandverhalten (Klassifizierung) der verwendeten eigenständigen Baustoffe, soweit vorhanden
- die Konditionierungszeit und die Konditionierungsbedingungen
- die Prüfbedingungen (Temperatur, relative Luftfeuchte, Luftdruck etc.)
- Strömungsgeschwindigkeit der Luft vor Beginn der Prüfung, mittig in 1 m Höhe über der Oberkante der Holzkrippe und in 100 mm Abstand zur Oberfläche des WDVS und Zeit und Art von Änderungen der Lüftungsbedingungen während der Versuchszeit
- ausführliche Beschreibung des Ablaufs des Versuchs mit allen relevanten Beobachtungen:
 - Zeitpunkt der Beanspruchung des Prüfkörpers durch die Flammen der Holzkrippe
 - Zeitpunkt der Entflammung des Prüfkörpers
 - Flammenausbreitung am oder im Prüfkörper
 - Vergrößerung der Flammen des Prüffeuers durch Pyrolysegase
 - maximale Flammenhöhe in Intervallen von höchstens 2 Minuten
 - Abfallen brennender Teile bzw. brennendes Abtropfen mit Angabe des Zeitpunkts des Auftretens und der Dauer
 - Zeitpunkt, Größe und Dauer eines Sekundärbrandes auf dem Prüfraumboden
 - Abfallen und Abtropfen nicht brennender Teile
 - Veränderungen des Prüfaufbaus, Wölbungen der Oberfläche, Verfärbungen etc.
 - verbale Beschreibung der Rauchentwicklung

- die aufgezeichneten Temperaturverläufe an den Mess-Stellen und deren Auswertung (z. B. in Form von Isothermen-Darstellungen)
- ausführliche Beschreibung des Zustands des WDVS nach Versuchsende, u. a.:
 - Aussehen des Prüfkörpers unmittelbar nach Versuchsende
 - während des Versuchs entstandene Öffnungen an der Prüfkörperoberfläche (Lage und Größe)
 - Art und Ausmaß der Schädigungen (u. a. verbrannte Bereiche der einzelnen Schichten, Verrußungen, Verfärbungen, Gefügeänderungen)
 - ggf. noch vorhandener Verbund zwischen den einzelnen Schichten
 - Zustand der Brandschutzmaßnahmen und deren Befestigung
- eine ausführliche Fotodokumentation, die sowohl die Herstellung des Prüfkörpers als auch den Versuchsablauf und den Zustand nach Versuchsende dokumentiert.

Die Beurteilung der Versuchsergebnisse erfolgt auf der Basis folgender Gesichtspunkte:

- ein Öffnen des applizierten und geprüften WDVS
- die beobachtete Verlängerung der Flammen der Primärbrandquelle vor der Oberfläche des WDVS
- ein Brennen in der Dämmstoffebene
- ein Überspringen von ausgeführten Brandschutzmaßnahmen durch die Flammen in der Dämmstoffebene des WDVS
- die Brandausbreitung auf der Oberfläche des WDVS
- der Zeitpunkt eines etwaigen Versagens der Brandschutzmaßnahmen und ein darauf folgender Abbrand des WDVS
- Gesamtzustand des WDVS nach Beendigung der Prüfung.



Anhang 6 Hinterlüftete Außenwandbekleidungen

1 Anwendungsbereich

Bei hinterlüfteten Außenwandbekleidungen, die

- geschossübergreifende Hohl- oder Lufträume haben
oder
- über Brandwände hinweggeführt werden,

sind nach § 28 Abs. 4 in Verbindung mit Abs. 5 sowie nach § 30 Abs. 7 BauO NRW 2018 besondere Vorkehrungen gegen die Brandausbreitung zu treffen. Nachfolgend werden mögliche Vorkehrungen beschrieben.

2 Begriffe

2.1 Hinterlüftete Außenwandbekleidungen bestehen aus:

- Bekleidungen mit offenen oder geschlossenen Fugen, sich überdeckenden Elementen bzw. Stößen
- Unterkonstruktionen (z. B. Trag- und gegebenenfalls Wandprofilen aus Metall, Holzlatten (Traglatten), Konterlatten (Grundlatten))
- Halterungen (Verankerungs-, Verbindungs-, Befestigungselementen)
- Zubehörteilen (z. B. Anschlussprofile, Dichtungsbänder, thermische Trennelemente)
- Hinterlüftungsspalt
- ggf. Wärmedämmung mit Dämmstoffhaltern.

2.2 Hinterlüftungsspalt ist der Luftraum zwischen der Bekleidung und der Wärmedämmung oder zwischen der Bekleidung und der Wand, soweit keine außenliegende Wärmedämmung vorgesehen ist.

2.3 Brandsperrern dienen der Begrenzung der Brandausbreitung im Hinterlüftungsspalt über eine ausreichend lange Zeit durch Unterbrechung oder partielle Reduzierung des freien Querschnitts des Hinterlüftungsspalts.

3 Dämmstoffe, Unterkonstruktionen, Hinterlüftungsspalt

3.1 Abweichend von § 28 Abs. 3 Satz 1 BauO NRW 2018 muss die Wärmedämmung nichtbrennbar sein. Die Dämmstoffe sind entweder mechanisch oder mit einem Klebemörtel, der schwerentflammbar ist oder einen Anteil von nicht mehr als 7,5 % an organischen Bestandteilen aufweist, auf dem Untergrund zu befestigen. Stabförmige Unterkonstruktionen aus Holz sind zulässig (§ 28 Abs. 3 Satz 2 BauO NRW 2018).

3.2 Die Tiefe des Hinterlüftungsspalts darf nicht größer sein als

- 50 mm bei Verwendung einer Unterkonstruktion aus Holz und
- 150 mm bei Verwendung einer Unterkonstruktion aus Metall.

4 Horizontale Brandsperren

4.1 In jedem zweiten Geschoss sind horizontale Brandsperren im Hinterlüftungsspalt anzuordnen. Die Brandsperren sind zwischen der Wand und der Bekleidung einzubauen. Bei einer außenliegenden Wärmedämmung genügt der Einbau zwischen dem Dämmstoff und der Bekleidung, wenn der Dämmstoff im Brandfall formstabil ist und einen Schmelzpunkt von $> 1.000\text{ °C}$ aufweist.

4.2 Unterkonstruktionen aus brennbaren Baustoffen müssen im Bereich der horizontalen Brandsperren vollständig unterbrochen werden.

4.3 Die Größe der Öffnungen in den horizontalen Brandsperren ist insgesamt auf $100\text{ cm}^2/\text{lfm}$ Wand zu begrenzen. Die Öffnungen können als gleichmäßig verteilte Einzelöffnungen oder als durchgehender Spalt angeordnet werden.

4.4 Die horizontalen Brandsperren müssen über mindestens 30 Minuten hinreichend formstabil sein (z. B. aus Stahlblech mit einer Dicke von $d \geq 1\text{ mm}$). Sie sind in der Außenwand in Abständen von $\leq 0,6\text{ m}$ zu verankern. Die Stahlbleche sind an den Stößen mindestens 30 mm zu überlappen.

4.5 Laibungen von Außenwandöffnungen (Türen, Fenster) dürfen integraler Bestandteil von Brandsperren sein, soweit der Hinterlüftungsspalt durch Bekleidung der Laibungen und Stürze der Außenwandöffnungen verschlossen ist; die Bekleidung muss den Anforderungen nach Ziffer 4.4 entsprechen, Unterkonstruktionen und eine ggf. vorhandene Wärmedämmung müssen aus nichtbrennbaren Baustoffen bestehen.

4.6 Horizontale Brandsperren sind nicht erforderlich:

1. bei öffnungslosen Außenwänden,
2. wenn durch die Art der Fensteranordnung eine Brandausbreitung im Hinterlüftungsspalt ausgeschlossen ist (z. B. durchgehende Fensterbänder, geschossübergreifende Fensterelemente) und
3. bei Außenwänden mit hinterlüfteten Bekleidungen, die einschließlich ihrer Unterkonstruktionen, Wärmedämmung und Halterungen aus nichtbrennbaren Baustoffen bestehen, wenn der Hinterlüftungsspalt im Bereich der Laibung von Öffnungen umlaufend im Brandfall über mindestens 30 Minuten formstabil (z. B. durch Stahlblech mit einer Dicke von $d \geq 1\text{ mm}$) verschlossen ist.

5 Vertikale Brandsperren im Bereich von Brandwänden

Der Hinterlüftungsspalt darf über die Brandwand nicht hinweggeführt werden. Der Hinterlüftungsspalt ist mindestens in Brandwanddicke mit einem im Brandfall formstabilen Dämmstoff mit einem Schmelzpunkt von $> 1.000\text{ °C}$ auszufüllen.

§ 30 Abs. 7 Satz 1 BauO NRW 2018 bleibt unberührt.



Anhang 7

Anhang 7 ist nicht besetzt.



Anhang 8 Anforderungen an bauliche Anlagen bezüglich des Gesundheitsschutzes (ABG)

1 Gegenstand und Geltungsbereich

In diesem Dokument werden die allgemeinen Anforderungen an bauliche Anlagen hinsichtlich des Gesundheitsschutzes konkretisiert. Die Luftqualität in Innenräumen spielt dabei eine wesentliche Rolle für die Gesundheit und das Wohlbefinden des Menschen. In zahlreichen wissenschaftlichen Studien ist mittlerweile belegt, dass die Ausbildung von Atemwegserkrankungen, Entzündungsreaktionen und Reizschädigungen am Atemtrakt und den Augen, systemische Schädigungen, Sensibilisierungen/Allergien sowie eine Reihe unspezifischer Symptome (Unwohlsein, Kopfschmerzen, Übelkeit, zentralnervöse Störungen, Schwindel usw.) in direktem Zusammenhang mit der Innenraumluftqualität und Luftverunreinigungen stehen. Unter den gesundheitsschädigenden Wirkungen erfordern karzinogene, mutagene und reproduktionstoxische Auswirkungen eine besondere Beachtung.

Die Gesundheits- und Hygieneanforderungen an bauliche Anlagen leiten sich aus den gesundheitsrelevanten Eigenschaften der verwendeten Bauteile, Bausätze und Baustoffe ab. Diese können in entscheidendem Maß durch Emissionen zu den Raumluftverunreinigungen beitragen und erhebliche Auswirkungen auf die Gesundheit verursachen. Sie müssen daher im Hinblick auf den Gesundheitsschutz Anforderungen an Inhaltsstoffe und an die Freisetzung schädlicher Stoffe erfüllen. Dazu gehören potentielle Emissionen flüchtiger anorganischer und organischer Verbindungen ebenso wie von Partikeln. Zu berücksichtigen sind sowohl bauliche Anlagen, Bauteile und Baustoffe mit direktem als auch indirektem Kontakt zum Innenraum, das heißt auch solche Produkte, die zwar mit anderen Produkten verkleidet oder abgedeckt, aber nicht diffusionsdicht abgeschottet sind. Auch der Gehalt nicht oder wenig flüchtiger chemischer Stoffe ist für die gesundheitliche Bewertung von Bedeutung, da diese z.B. durch das Bearbeiten der Produkte auch in partikel- oder staubgebundener Form freigesetzt und für den menschlichen Körper verfügbar gemacht oder durch direkten Hautkontakt aufgenommen werden können.

2 Anforderungen

2.1 Anforderungen an bauliche Anlagen

- Geltende gesetzliche Regelungen für spezielle Stoffe sind einzuhalten (insbesondere: REACH-Verordnung (EU) Nr. 1907/2006 Anhang XVII, Chemikalienverbotsverordnung, Altholzverordnung).
- Der Einsatz von kanzerogenen (H350; H350i) und mutagenen (H340) Stoffen der Kategorie 1A und 1B nach der CLP-Verordnung (EG) Nr. 1272/2008 ist unzulässig, es sei denn, es ist sichergestellt, dass von ihrer Verwendung keine potentielle Gefährdung für die Gesundheit der Nutzer der baulichen Anlage ausgeht.
- Gemäß den Anforderungen des § 7 Abs. 3 des Kreislaufwirtschaftsgesetzes (KrWG) an die Schadlosigkeit der Abfallverwertung dürfen nach der Beschaffenheit der Abfälle, dem Ausmaß der Verunreinigungen und der Art der Verwertung Beeinträchtigungen des Wohls der Allgemeinheit nicht zu erwarten sein, insbesondere darf keine Schadstoffanreicherung im Wertstoffkreislauf erfolgen. Das heißt, bei der Bewertung von Bauprodukten ist – sofern Abfälle für die Herstellung des Bauproduktes verwendet werden – sicherzustellen, dass es durch den Einsatz belasteter Abfälle nicht zu einer Verschleppung von Schadstoffen in Bauwerke und damit zu einer Schadstoffanreicherung kommt.

2.2. Besondere Anforderungen an Aufenthaltsräume und baulich nicht davon abgetrennte Räume

Da sich in solchen Räumen auch Risikogruppen, wie Kinder, alte Menschen, Schwangere oder (chronisch) kranke Menschen aufhalten können und die gesundheitliche Gefährdung durch einen Stoff von der Exposition, d.h. der Art und Dauer der Aufnahme eines Stoffes abhängt, sind an solche Räume neben den allgemeinen Anforderungen an bauliche Anlagen besondere Anforderungen hinsichtlich der Freisetzung gefährlicher Stoffe zu stellen. Die besonderen Anforderungen an Aufenthaltsräume und baulich nicht davon abgetrennte Räume werden in Anlage 3 konkretisiert.

Der Einsatz von Stoffen, die nach der CLP-Verordnung (EG) Nr. 1272/2008 in der jeweils aktuell geltenden Fassung als Acute Tox. 1, 2 oder 3, Repr 1A oder 1B sowie STOT SE 1 oder STOT RE 1 klassifiziert werden, ist nur zulässig, wenn sichergestellt ist, dass eine gesundheitsgefährdende Exposition der Gebäudenutzer ausgeschlossen wird.

Die Verwendung von Holzschutzmitteln ist unzulässig, es sei denn es liegt eine Zulassung gemäß der Biozid-Verordnung (EU) Nr. 528/2012 vor.

2.2.1 Anforderungen an Emissionen

Im Folgenden sind die Anforderungen im Hinblick auf die Emissionen flüchtiger organischer Verbindungen sowie von Ammoniak und Nitrosaminen beschrieben.

Generell gilt, dass keine kanzerogenen, mutagenen oder reproduktionstoxischen Stoffe der EU-Kategorie 1A und 1B nach der CLP-Verordnung (EG) Nr. 1272/2008 in Aufenthaltsräume emittiert werden sollen.

2.2.1.1 Anforderungen an VOC-Emissionen

Für diese Regelung ist ab dem 1. Oktober 2019 für die Nachweisführung die technische Dokumentation einer entsprechend Art. 30 BauPVO (Technische Bewertungsstelle oder gleichwertig) qualifizierten Stelle erforderlich.

Die Emission flüchtiger organischer Verbindungen wird anhand von Prüfkammertests nach der prEN 16516:2015-05¹ bestimmt.

Als Zielverbindungen (target compounds) sind die in der NIK-Liste in Anlage 2 dieses Dokumentes aufgeführten Substanzen heranzuziehen.

Die zu bestimmenden Parameter sind wie folgt definiert:

- VVOC (leichtflüchtige organische Verbindung, Retentionsbereich < C6): flüchtige organische Verbindung, die aus einer gaschromatographischen Trennsäule (5% Phenyl-/95% Methyl-Polysiloxan-Kapillarsäule) vor n-Hexan eluiert.
- VOC (flüchtige organische Verbindung, Retentionsbereich C6 bis C16): flüchtige organische Verbindung, die aus einer gaschromatographischen Trennsäule (5% Phenyl-/95% Methyl-Polysiloxan-Kapillarsäule) zwischen und einschließlich n-Hexan und n-Hexadecan eluiert.
- SVOC (schwerflüchtige organische Verbindung, Retentionsbereich > C16 bis C22): flüchtige organische Verbindung, die aus einer gaschromatographischen Trennsäule (5% Phenyl-/95% Methyl-Polysiloxan-Kapillarsäule) nach n-Hexadecan eluiert.
- TVOC_{spez} (Summe der flüchtigen organischen Verbindungen): Summe der Konzentrationen der substanzspezifisch quantifizierten Zielverbindungen (NIK-Stoffe) sowie der über das Toluoläquivalent quantifizierten nicht identifizierten und nicht-Zielverbindungen mit jeweils einer Konzentration ab 5 µg/m³.
- TSVOC (Summe der Konzentrationen der schwerflüchtigen organischen Verbindungen): Summe der identifizierten und nicht identifizierten und über das Toluoläquivalent quantifizierten SVOC mit einer Konzentration ab 5 µg/m³.

Folgende Anforderungen gelten für VOC-Emissionen:

1 Kanzerogene Stoffe

Nach 3 Tagen darf kein Kanzerogen der EU-Kategorie 1A und 1B nach der CLP-Verordnung (EG) Nr. 1272/2008 einen Emissionswert von 0,01 mg/m³ übersteigen. Nach 28 Tagen darf kein Kanzerogen der EU-Kategorie 1A und 1B einen Emissionswert von 0,001 mg/m³ übersteigen.

Ausgenommen von dieser Regelung sind definierte, als kanzerogen 1A oder 1B eingestufte Stoffe, für die hinsichtlich des empfindlichsten Endpunktes ein Schwellenwert abgeleitet werden kann, bei dem kein krebserzeugendes Potential mehr anzunehmen ist und für die auf dieser Basis ein NIK-Wert abgeleitet und in Anlage 2 genannt ist. Diese Stoffe werden in gleicher Weise wie andere VOC-Stoffe mit NIK-Werten behandelt (siehe Einzelstoffbewertung).

2 TVOC_{spez}

Die Anforderungen sind erfüllt, wenn nach 3 Tagen der TVOC_{spez}-Wert bei ≤ 10 mg/m³ liegt und wenn nach 28 Tagen der TVOC_{spez}-Wert bei $\leq 1,0$ mg/m³ liegt.

3 TSVOC Summe der schwerflüchtigen organischen Verbindungen

Die Anforderungen sind erfüllt, wenn die Summe der SVOC in der Kammerluft nach 28 Tagen eine Konzentration von 0,1 mg/m³ nicht überschreitet. Dies entspricht einem zusätzlichen Beitrag von 10 % der maximal zulässigen TVOC_{spez}-Konzentration nach 28 Tagen von 1,0 mg/m³. In Einzelfällen sind für SVOC NIK-Werte abgeleitet.

Die SVOC, für die NIK-Werte festgelegt wurden, sind in die R-Wertbildung (siehe unten) und in den TVOC-Werten rechnerisch einzubeziehen und unterliegen nicht mehr dem Summenwert SVOC von 0,1 mg/m³ nach 28 Tagen.

4 Einzelstoffbewertung

Neben der Bewertung der Emissionen über den Summenwert TVOC_{spez} ist die Bewertung von einzelnen flüchtigen organischen Verbindungen nach 28 Tagen erforderlich. Hierzu werden in der Analyse der Kammerluft zunächst alle Verbindungen, deren Konzentration 1 µg/m³ erreicht oder übersteigt, identifiziert und mit der Angabe ihrer CAS-Nummer ausgewiesen sowie je nach Zugehörigkeit quantifiziert.

- 1) VVOC, VOC und SVOC mit Bewertungsmaßstäben nach NIK / Bildung des R-Werts
Für eine Vielzahl von innenraumrelevanten flüchtigen organischen Verbindungen sind in Anlage 2 als gesundheitsbezogene Hilfsgrößen sogenannte NIK-Werte (Niedrigste interessierende Konzentrationen) gelistet. Hier gelistete Stoffe, deren Konzentration in der Prüfkammer ≥ 5 µg/m³ beträgt, gehen in die Bewertung nach NIK ein. Ihre Quantifizierung erfolgt substanzspezifisch.

Zur Bewertung wird für jede Verbindung i das in Gleichung (2) definierte Verhältnis R_i gebildet.

$$R_i = C_i / \text{NIK}_i \quad (2)$$

Hierin ist C_i die Stoffkonzentration in der Kammerluft. Es wird angenommen, dass keine Wirkung auftritt, wenn R_i den Wert 1 unterschreitet. Werden mehrere Verbindungen mit Konzentrationen ≥ 5 µg/m³ festgestellt, so wird Additivität der Wirkungen angenommen und festgelegt, dass R , also die Summe aller R_i , den Wert 1 nicht überschreiten darf

$$R = \text{Summe aller } R_i = \text{Summe aller Quotienten } (C_i / \text{NIK}_i) \leq 1 \quad (3)$$

2) VOC ohne Bewertungsmaßstäbe nach NIK

Um zu vermeiden, dass ein Produkt positiv bewertet wird, obwohl es größere Mengen an nicht bewertbaren VOC emittiert, wird für VOC, die nicht identifizierbar sind oder keinen NIK-Wert haben, eine Mengenbegrenzung festgelegt, die für die Summe solcher Stoffe 10 % des zulässigen TVOC-Wertes ausmacht. Die Anforderungen sind erfüllt, wenn die nicht bewertbaren VOC ab einer Konzentration von $\geq 5 \mu\text{g}/\text{m}^3$ in ihrer Summe $0,1 \text{ mg}/\text{m}^3$ nicht übersteigen.

3) Leichtflüchtige organische Verbindungen (VOC)

Die VOC-Konzentrationen in der Kammerluft müssen berücksichtigt werden. In Einzelfällen sind für VOC NIK-Werte abgeleitet. Die VOC, für die NIK-Werte festgelegt wurden, sind in die R-Wertbildung rechnerisch einzubeziehen, werden aber nicht in der Bildung des TVOC-Wertes berücksichtigt.

¹ Aktueller Entwurf, die DIN EN 16516 wird für Ende 2017 erwartet.

2.2.1.2 Anforderungen an Ammoniak-Emissionen

Die Ermittlung der Ammoniak-Emissionen erfolgt entsprechend den gleichen Bedingungen wie in der VOC-Emissionsprüfung (Prüfkammer und Kammerbedingungen nach prEN 16516:2015-05¹).

Die Anforderungen sind erfüllt, wenn in der Emissionsprüfung nach 28 Tagen ein Ammoniak-Wert von $\leq 0,1 \text{ mg}/\text{m}^3$ eingehalten wird.

¹ Aktueller Entwurf, die DIN EN 16516 wird für Ende 2017 erwartet.

2.2.1.3 Anforderungen an Nitrosamin-Emissionen

Die Ermittlung von Nitrosamin-Emissionen erfolgt in Anlehnung an die BGI-Vorschrift (Berufsgenossenschaftliche Information für Sicherheit und Gesundheit bei der Arbeit).

BGI 505-23 ist ein von den Berufsgenossenschaften anerkanntes Analyseverfahren zur Feststellung der Konzentration krebserzeugender Arbeitsstoffe in der Luft in Arbeitsbereichen (Verfahren zur Bestimmung von N-Nitrosaminen).

Die Anforderungen sind erfüllt, wenn in der Emissionsprüfung nach 28 Tagen ein Nitrosamin-Wert von $\leq 0,2 \mu\text{g}/\text{m}^3$ eingehalten ist.

2.2.2 Anforderungen an den Gehalt von PAK, Nitrosaminen und PCP

Im Folgenden sind die Anforderungen im Hinblick auf den Gehalt von PAK, Nitrosaminen und PCP für Bauprodukte beschrieben, die solche Stoffe enthalten oder freisetzen können. Es ist produktspezifisch festzulegen, welche Parameter jeweils relevant sind.

2.2.2.1 PAK

Für Produkte, die an die breite Öffentlichkeit abgegeben werden (verbrauchernahe Verwendungen) sind die Anforderungen entsprechend der REACH-Verordnung einzuhalten, hierzu zählen auch Fußbodenbeläge und Prallwandkonstruktionen für Sporthallen und Aufenthaltsräume, auch wenn diese nur an professionelle Anwender, die diese verbauen, abgegeben werden.

Bei Produkten nach Abschnitt 2.2.1, auch ohne direkten Kontakt zum Gebäudenutzer (z.B. Verlegeunterlagen, Trittschalldämmung unter Estrich, Bodenbeläge mit PU Beschichtung), welche Rohstoffe mit Recyclinganteilen aus Gummi oder Rohstoffe mit Einsatz von PAK-haltigen Weichmacherölen bzw. PAK-haltigem Ruß enthalten, darf der Gehalt an Benzo(a)pyren (BaP) als Leitsubstanz und der Gehalt an 16 PAK (siehe Anlage 3) nach EPA (US-Environmental Protection Agency) die in Tabelle 3 genannten Werte nicht überschreiten.

Der analytische Nachweis auf PAK erfolgt in Anlehnung an die Methode des AfPS GS 2014:01 PAK¹.

2.2.2.2 Nitrosamine

Bei Produkten nach Abschnitt 2.2.1, mit Anteilen an Kautschuk/Gummi, welche Vulkanisationsmittel mit Nitrosaminabspaltern und/oder Recyclinganteile aus Gummi enthalten, darf der in Tabelle 3 angegebene Gehalt an Nitrosaminen nicht überschritten werden.

Der analytische Nachweis der Nitrosamine (gem. TRGS 552) erfolgt nach einer Methode des DIK (Deutsches Institut für Kautschuktechnologie e.V.), veröffentlicht in "Kautschuk Gummi Kunststoffe, Nr. 6/91, pp. 514-521).

Tabelle 3: Anforderungen hinsichtlich des Gehalts

Stoff/Stoffgruppe	Gehalt [mg/kg]	Abschnitt ABG
B(a)P ²	≤ 5	2.2.2.1
PAK ²	≤ 50	2.2.2.1
Nitrosamine ⁸	≤ 0,011	2.2.2.2

2.2.2.3 PCP

Der analytische Nachweis für PCP erfolgt nach CEN/TR 14823. Die Anforderungen sind erfüllt, wenn der Gehalt an PCP 5 mg/kg nicht überschreitet.

1 Derzeit wird ein europäisch harmonisiertes Prüfverfahren für PAK erarbeitet. Bis zur Veröffentlichung dieses Prüfverfahrens (voraussichtlicher Termin zum 31.12.2022) ist optional die Gehaltsbestimmung nach DIN ISO 18287 zulässig.

2 Anforderungen für Produkte nach Abschnitt 2.2.1, ohne direkten Kontakt zum Gebäudenutzer, welche Rohstoffe mit Recyclinganteilen aus Gummi oder Rohstoffe mit Einsatz von PAK-haltigen Weichmacherölen bzw. PAK-haltigem Ruß enthalten.

2.2.3 Anforderungen an den Gehalt und die Freisetzung weiterer Stoffe

Je nach Produktgruppe kann der Gehalt oder die Freisetzung weiterer Stoffe gesundheitlich relevant sein und sich aus der chemischen Zusammensetzung der Produkte ableiten. In diesen Fällen ist auszuschließen, dass durch die Verwendung solcher Stoffe eine schädliche Wirkung auf die Gesundheit des Menschen entsteht.

Anlage 1 – Normenverzeichnis

DIN EN ISO 16000-9:2008-04	Innenraumlufiverunreinigungen – Teil 9: Bestimmung der Emission von flüchtigen organischen Verbindungen aus Bauprodukten und Einrichtungsgegenständen – Emissionsprüfkammer-Verfahren (ISO 16000-9:2006); Deutsche Fassung EN ISO 16000-9:2006
DIN EN ISO 16000-11:2006-06	Innenraumlufiverunreinigungen – Teil 11: Bestimmung der Emission von flüchtigen organischen Verbindungen aus Bauprodukten und Einrichtungsgegenständen – Probenahme, Lagerung der Proben und Vorbereitung der Prüfstücke (ISO 16000-11:2006)
prEN 16516:2015-05	Bauprodukte – Bewertung der Freisetzung von gefährlichen Stoffen – Bestimmung von Emissionen in die Innenraumluf (CEN/TS 16516:2013)

Anlage 2 – NIK-Werte (target compounds)

Die bauaufsichtlich geltenden NIK-Werte werden vom DIBt regelmäßig in aktualisierter Fassung auf der Internetseite des DIBt veröffentlicht und sind in Tabelle 1 abgedruckt. Die jeweilige Fassung gilt ab dem Datum ihrer Bekanntmachung. Die hiermit ersetzte vorherige Fassung gilt ab diesem Datum noch ein Jahr weiter. Alte und neue Fassungen sind jedoch jeweils in sich vollständig zu verwenden, sie dürfen nicht kombiniert werden.

Tabelle 1: NIK-Werte-Liste 2015

1)	Substanz	CAS-Nr.	NIK [µg/m³]	Bemerkungen
1	Aromatische Kohlenwasserstoffe			
1-1*	Toluol	108-88-3	2.900	Übernahme EU-LCI-Wert
1-2*	Ethylbenzol	100-41-4	850	Übernahme EU-LCI-Wert
1-3*	Xylol, Gemisch aus den Isomeren o-, m- und p-Xylol	1330-20-7	500	Übernahme EU-LCI-Wert
1-4*	p-Xylol	106-42-3	500	Übernahme EU-LCI-Wert
1-5*	m-Xylol	108-38-3	500	Übernahme EU-LCI-Wert
1-6*	o-Xylol	95-47-6	500	Übernahme EU-LCI-Wert
1-7*	Isopropylbenzol	98-82-8	500	MAK: 50.000 µg/m³
1-8*	n-Propylbenzol	103-65-1	950	Übernahme EU-LCI-Wert
1-9	1-Propenylbenzol (β-Methylstyrol)	637-50-3	2.400	Read across von α-Methylstyrol
1-10*	1,3,5-Trimethylbenzol	108-67-8	450	Übernahme EU-LCI-Wert
1-11*	1,2,4-Trimethylbenzol	95-63-6	450	Übernahme EU-LCI-Wert
1-12*	1,2,3-Trimethylbenzol	526-73-8	450	Übernahme EU-LCI-Wert
1-13*	2-Ethyltoluol	611-14-3	550	Übernahme EU-LCI-Wert
1-14*	1-Isopropyl-2-methylbenzol (o-Cymol)	527-84-4	1.000	Übernahme EU-LCI-Wert
1-15*	1-Isopropyl-3-methylbenzol (m-Cymol)	535-77-3	1.000	Übernahme EU-LCI-Wert
1-16*	1-Isopropyl-4-methylbenzol (p-Cymol)	99-87-6	1.000	Übernahme EU-LCI-Wert
1-17*	1,2,4,5-Tetramethylbenzol	95-93-2	500	Übernahme EU-LCI-Wert
1-18*	n-Butylbenzol	104-51-8	1.100	Übernahme EU-LCI-Wert
1-19*	1,3-Diisopropylbenzol	99-62-7	750	Übernahme EU-LCI-Wert
1-20*	1,4-Diisopropylbenzol	100-18-5	750	Übernahme EU-LCI-Wert
1-21*	Phenyloctan und Isomere	2189-60-8	1.100	Übernahme EU-LCI-Wert
1-22*	1-Phenyldecan und Isomere	104-72-3	1.100	Read across von Ethylbenzol
1-23*	1-Phenylundecan und Isomere	6742-54-7	1.100	Read across von Ethylbenzol
1-24*	4-Phenylcyclohexen (4-PCH)	4994-16-5	300	Read across von Styrol
1-25*	Styrol	100-42-5	250	Übernahme EU-LCI-Wert
1-26*	Phenylacetylen	536-74-3	200	Read across von Styrol
1-27	2-Phenylpropen (α-Methylstyrol)	98-83-9	2.500	EU-OEL: 246.000 µg/m³
1-28	Vinytoluol (alle Isomeren: o-, m-, p-Methylstyrole)	25013-15-4	4.900	AGW: 490.000 µg/m³
1-29*	andere Alkylbenzole, sofern Einzelisomere nicht anders zu bewerten sind		450	Read across von Trimethylbenzol
1-30	Naphthalin	91-20-3	5	AGW: 500 µg/m³
1-31*	Inden	95-13-6	450	Übernahme EU-LCI-Wert



1)	Substanz	CAS-Nr.	NIK [µg/m³]	Bemerkungen
2	Aliphatische Kohlenwasserstoffe (n-, iso- und cyclo-)			
2-1	3-Methylpentan	96-14-0		VVOC
2-2	n-Hexan	110-54-3	72	EU-OEL: 72.000 µg/m³
2-3*	Cyclohexan	110-82-7	6.000	Übernahme EU-LCI-Wert
2-4*	Methylcyclohexan	108-87-2	8.100	Übernahme EU-LCI-Wert
2-5	-			1)
2-6	-			1)
2-7	-			1)
2-8	n-Heptan	142-82-5	21.000	EU-OEL: 2.085.000 µg/m³
2-9	andere gesättigte aliphatische Kohlenwasserstoffe C6 bis C8		15.000	AGW: 1.500.000 µg/m³
2-10*	andere gesättigte aliphatische Kohlenwasserstoffe C9 bis C16		6.000	Übernahme EU-LCI-Wert
2-11*	andere gesättigte aliphatische Kohlenwasserstoffe C17 bis C22		1.000	SVOC Einzelstoffbetrachtung
3	Terpene			
3-1*	3-Caren	498-15-7	1.500	Übernahme EU-LCI-Wert
3-2*	α-Pinen	80-56-8	2.500	Übernahme EU-LCI-Wert
3-3*	β-Pinen	127-91-3	1.400	Übernahme EU-LCI-Wert
3-4*	Limonen	138-86-3	5.000	Übernahme EU-LCI-Wert
3-5*	Terpene, sonstige		1.400	Übernahme EU-LCI-Wert (zur Gruppe gehören alle Monoterpene und Sesquiterpene und deren Sauerstoffderivate)
4*	Aliphatische mono-Alkohole (n-, iso- und cyclo-) und Dialkohole			
4-1	Ethanol	64-17-5		VVOC
4-2	1-Propanol	71-23-8		VVOC
4-3	2-Propanol	67-63-0		VVOC
4-4*	tert-Butanol, 2-Methyl-2-propanol	75-65-0	620	Übernahme EU-LCI-Wert
4-5	2-Methyl-1-propanol	78-83-1	3.100	AGW: 310.000 µg/m³
4-6*	1-Butanol	71-36-3	3.000	Übernahme EU-LCI-Wert
4-7*	Pentanol (alle Isomere)	71-41-0 30899-19-5 94624-12-1 6032-29-7 584-02-1 137-32-6 123-51-3 598-75-4 75-85-4 75-84-3	730	Übernahme EU-LCI-Wert
4-8*	1-Hexanol	111-27-3	2.100	Übernahme EU-LCI-Wert
4-9*	Cyclohexanol	108-93-0	2.000	Übernahme EU-LCI-Wert
4-10*	2-Ethyl-1-hexanol	104-76-7	300	Übernahme EU-LCI-Wert
4-11	1-Octanol	111-87-5	500	Einzelstoffbetrachtung
4-12*	4-Hydroxy-4-methyl-pentan-2-on (Diacetonalkohol)	123-42-2	960	Übernahme EU-LCI-Wert



1)	Substanz	CAS-Nr.	NIK [µg/m³]	Bemerkungen
4-13	andere C4-C10 gesättigte n- und iso-Alkohole		500	Read across von 1-Octanol, ausgenommen sind die cyclischen Verbindungen
4-14	andere C11-C13 gesättigte n- und iso-Alkohole		500	Read across von 1-Octanol, ausgenommen sind die cyclischen Verbindungen
4-15*	1,4-Cyclohexandimethanol	105-08-8	1.600	Einzelstoffbetrachtung
5	Aromatische Alkohole (Phenole)			
5-1	Phenol	108-95-2	10	Einzelstoffbetrachtung
5-2*	BHT (2,6-di-tert-butyl-4-methylphenol)	128-37-0	100	Übernahme EU-LCI-Wert
5-3*	Benzylalkohol	100-51-6	440	Übernahme EU-LCI-Wert
6	Glykole, Glykoether, Glykolester			
6-1	Propylenglykol (1,2-Dihydroxypropan)	57-55-6	2.500	Einzelstoffbetrachtung
6-2	Ethylenglykol (Ethandiol)	107-21-1	260	AGW: 26.000 µg/m³
6-3*	Ethylenglykolmonobutylether	111-76-2	1.100	Übernahme EU-LCI-Wert
6-4*	Diethylenglykol	111-46-6	440	Übernahme EU-LCI-Wert
6-5*	Diethylenglykolmonobutylether	112-34-5	670	Übernahme EU-LCI-Wert
6-6*	2-Phenoxyethanol	122-99-6	1.100	Übernahme EU-LCI-Wert
6-7	Ethylencarbonat	96-49-1	370	Read across von Ethylenglykol
6-8	1-Methoxy-2-propanol	107-98-2	3.700	AGW: 370.000 µg/m³
6-9*	2,2,4-Trimethyl-1,3-pentandiolmonoisobutyrat	25265-77-4	600	Übernahme EU-LCI-Wert
6-10	Glykolsäurebutylester (Hydroxyessigsäurebutylester)	7397-62-8	550	Read across von Ethylenglykol
6-11*	Butyldiglykolacetat (Ethanol, 2-(2-butoxyethoxy)acetat, BDGA)	124-17-4	850	Übernahme EU-LCI-Wert
6-12*	Dipropylenglykolmonomethylether	34590-94-8	3.100	Übernahme EU-LCI-Wert
6-13	2-Methoxyethanol	109-86-4	3[#]	EU-OEL: 3.110 µg/m³
6-14	2-Ethoxyethanol	110-80-5	8	EU-OEL: 8.000 µg/m³
6-15*	2-Propoxyethanol	2807-30-9	860	Übernahme EU-LCI-Wert
6-16*	2-Methylethoxyethanol	109-59-1	220	Übernahme EU-LCI-Wert
6-17*	2-Hexoxyethanol	112-25-4	1.400	Read across von Ethylenglykolmonobutylether
6-18	1,2-Dimethoxyethan	110-71-4	4[#]	Read across von 2-Methoxyethanol
6-19	1,2-Diethoxyethan	629-14-1	10	Read across von 2-Ethoxyethanol
6-20	2-Methoxyethylacetat	110-49-6	5	AGW: 4.900 µg/m³
6-21	2-Ethoxyethylacetat	111-15-9	11	EU-OEL: 11.000 µg/m³
6-22	2-Butoxyethylacetat	112-07-2	1.300	AGW: 130.000 µg/m³
6-23	2-(2-Hexoxyethoxy)-ethanol	112-59-4	740	Read across von Diethylenglykolmonobutylether
6-24*	1-Methoxy-2-(2-methoxyethoxy)-ethan	111-96-6	28	Übernahme EU-LCI-Wert
6-25*	2-Methoxy-1-propanol	1589-47-5	19	Übernahme EU-LCI-Wert
6-26*	2-Methoxy-1-propylacetat	70657-70-4	28	Übernahme EU-LCI-Wert
6-27	Propylenglykoldiacetat	623-84-7	5.300	Read across von Propylenglykol



1)	Substanz	CAS-Nr.	NIK [µg/m³]	Bemerkungen
6-28*	Dipropylenglykol	110-98-5 25265-71-8	670	Übernahme EU-LCI-Wert
6-29	Dipropylenglykol- monomethyletheracetat	88917-22-0	3.900	Read across von Dipropylenglykolmonomethylether
6-30	Dipropylenglykolmono-n- propylether	29911-27-1	740	Read across von Dipropylenglykolmonomethylether
6-31	Dipropylenglykolmono-n- butylether	29911-28-2 35884-42-5	810	Read across von Dipropylenglykolmonomethylether
6-32	Dipropylenglykolmono-t-butylether	132739-31-2 (Gemisch)	810	Read across von Dipropylenglykolmonomethylether
6-33*	1,4-Butandiol	110-63-4	2.000	Übernahme EU-LCI-Wert
6-34	Tripropylenglykolmono- methylether	20324-33-8 25498-49-1	2.000	Einzelstoffbetrachtung
6-35	Triethylenglykoldimethylether	112-49-2	7	Read across von 2-Methoxy- ethanol
6-36	1,2-Propylenglykoldimethylether	7778-85-0	25	Read across von 2-Methoxy-1- propanol
6-37*	2,2,4-Trimethylpentandiol-1,3- diisobutytrat	6846-50-0	450	Übernahme EU-LCI-Wert
6-38*	Ethyldiglykol	111-90-0	350	Übernahme EU-LCI-Wert
6-39*	Dipropylenglykoldimethylether	63019-84-1 89399-28-0 111109-77-4	1.300	Übernahme EU-LCI-Wert
6-40	Propylencarbonat	108-32-7	250	Einzelstoffbetrachtung
6-41	Hexylenglykol (2-Methyl-2,4-pentandiol)	107-41-5	490	MAK: 49.000 µg/m³
6-42	3-Methoxy-1-butanol	2517-43-3	500	Einzelstoffbetrachtung
6-43	1,2-Propylenglykol-n-propylether	1569-01-3 30136-13-1	1.400	Einzelstoffbetrachtung
6-44	1,2-Propylenglykol-n-butylether	5131-66-8 29387-86-8 15821-83-7 63716-40-5	1.600	Einzelstoffbetrachtung
6-45	Diethylenglykolphenylether	104-68-7	1.450	Read across von 2-Phenoxy- ethanol
6-46	Neopentylglykol (2,2- Dimethylpropan-1,3-diol)	126-30-7	1.000	Einzelstoffbetrachtung
7	Aldehyde			
7-1*	Butanal	123-72-8	650	VVOC Übernahme EU-LCI-Wert
7-2*	Pentanal	110-62-3	800	Übernahme EU-LCI-Wert
7-3*	Hexanal	66-25-1	900	Übernahme EU-LCI-Wert
7-4*	Heptanal	111-71-7	900	Übernahme EU-LCI-Wert
7-5*	2-Ethylhexanal	123-05-7	900	Übernahme EU-LCI-Wert
7-6*	Octanal	124-13-0	900	Übernahme EU-LCI-Wert
7-7*	Nonanal	124-19-6	900	Übernahme EU-LCI-Wert
7-8*	Decanal	112-31-2	900	Übernahme EU-LCI-Wert
7-9	2-Butenal (Crotonaldehyd, cis- trans-Gemisch)	4170-30-3 123-73-9 15798-64-8	1[#]	Einzelstoffbetrachtung



1)	Substanz	CAS-Nr.	NIK [µg/m³]	Bemerkungen
7-10	2-Pentenal	1576-87-0 764-39-6 31424-04-1	12	Read across von 2-Butenal, aber keine EU-Mutagenitätseinstufung
7-11	2-Hexenal	16635-54-4 6728-26-3 505-57-7 1335-39-3	14	Read across von 2-Pentenal
7-12	2-Heptenal	2463-63-0 18829-55-5 29381-66-6	16	Read across von 2-Pentenal
7-13	2-Octenal	2363-89-5 25447-69-2 20664-46-4 2548-87-0	18	Read across von 2-Pentenal
7-14	2-Nonenal	2463-53-8 30551-15-6 18829-56-6 60784-31-8	20	Read across von 2-Pentenal
7-15	2-Decenal	3913-71-1 2497-25-8 3913-81-3	22	Read across von 2-Pentenal
7-16	2-Undecenal	2463-77-6 53448-07-0	24	Read across von 2-Pentenal
7-17	Furfural	98-01-1	20	Einzelstoffbetrachtung
7-18	Glutaraldehyd	111-30-8	2 [#]	AGW: 200 µg/m³
7-19	Benzaldehyd	100-52-7	90	WEEL (AIHA): 8.800 µg/m³
7-20*	Acetaldehyd	75-07-0	1.200	VVOC Übernahme EU-LCI-Wert
7-21	Propanal	123-38-6		VVOC
7-22*	Formaldehyd	50-00-0	100	Einzelstoffbetrachtung
8	Ketone			
8-1*	Ethylmethylketon	78-93-3	5.000	Übernahme EU-LCI-Wert
8-2*	3-Methyl-2-butanon	563-80-4	7.000	Übernahme EU-LCI-Wert
8-3	Methylisobutylketon	108-10-1	830	AGW: 83.000 µg/m³
8-4*	Cyclopentanon	120-92-3	900	Übernahme EU-LCI-Wert
8-5*	Cyclohexanon	108-94-1	410	Übernahme EU-LCI-Wert
8-6	2-Methylcyclopentanon	1120-72-5	1.000	Read across von Cyclopentanon
8-7*	2-Methylcyclohexanon	583-60-8	2.300	Übernahme EU-LCI-Wert
8-8*	Acetophenon	98-86-2	490	Übernahme EU-LCI-Wert
8-9	1-Hydroxyaceton (1-Hydroxy-2-propanon)	116-09-6	2.400	Read across von Propylenglykol
8-10*	Aceton	67-64-1	1.200	VVOC AGW: 1.200.000 µg/m³
9	Säuren			
9-1	Essigsäure	64-19-7	1.250	Einzelstoffbetrachtung
9-2*	Propionsäure	79-09-4	310	Übernahme EU-LCI-Wert
9-3	Isobuttersäure	79-31-2	370	Read across von Propionsäure
9-4	Buttersäure	107-92-6	370	Read across von Propionsäure
9-5	Pivalinsäure	75-98-9	420	Read across von Propionsäure
9-6	n-Valeriansäure	109-52-4	420	Read across von Propionsäure
9-7	n-Caprinsäure	142-62-1	490	Read across von Propionsäure



1)	Substanz	CAS-Nr.	NIK [µg/m³]	Bemerkungen
9-8	n-Heptansäure	111-14-8	550	Read across von Propionsäure
9-9	n-Octansäure	124-07-2	600	Read across von Propionsäure
9-10*	2-Ethylhexansäure	149-57-5	150	Read across von Propionsäure
10	Ester und Lactone			
10-1	Methylacetat	79-20-9		VVOC
10-2	Ethylacetat	141-78-6		VVOC
10-3	Vinylacetat	108-05-4		VVOC
10-4*	Isopropylacetat	108-21-4	4.200	Übernahme EU-LCI-Wert
10-5*	Propylacetat	109-60-4	4.200	Übernahme EU-LCI-Wert
10-6*	2-Methoxy-1-methylethylacetat	108-65-6	2.700	Übernahme EU-LCI-Wert
10-7	n-Butylformiat	592-84-7	2.000	Read across von Methylformiat (AGW: 120.000 µg/m³)
10-8	Methylmethacrylat	80-62-6	2.100	AGW: 210.000 µg/m³
10-9	andere Methacrylate		2.100	Read across von Methylmethacrylat
10-10*	Isobutylacetat	110-19-0	4.800	Übernahme EU-LCI-Wert
10-11*	1-Butylacetat	123-86-4	4.800	Übernahme EU-LCI-Wert
10-12*	2-Ethylhexylacetat	103-09-3	350	Read across von 2-Ethyl-1- hexanol
10-13*	Methylacrylat	96-33-3	180	Übernahme EU-LCI-Wert
10-14*	Ethylacrylat	140-88-5	210	Übernahme EU-LCI-Wert
10-15*	n-Butylacrylat	141-32-2	110	Übernahme EU-LCI-Wert
10-16*	2-Ethylhexylacrylat	103-11-7	380	Übernahme EU-LCI-Wert
10-17*	andere Acrylate (Acrylsäureester)		110	Übernahme EU-LCI-Wert
10-18*	Adipinsäuredimethylester	627-93-0	50	Übernahme EU-LCI-Wert
10-19*	Fumarsäuredibutylester	105-75-9	50	Übernahme EU-LCI-Wert
10-20*	Bernsteinsäuredimethylester	106-65-0	50	Übernahme EU-LCI-Wert
10-21*	Glutarsäuredimethylester	1119-40-0	50	Übernahme EU-LCI-Wert
10-22*	Hexandioldiacrylat	13048-33-4	10	Übernahme EU-LCI-Wert
10-23*	Maleinsäuredibutylester	105-76-0	50	Übernahme EU-LCI-Wert
10-24	Butyrolacton	96-48-0	2.700	Einzelstoffbetrachtung
10-25	Glutarsäurediisobutylester	71195-64-7	100	Einzelstoffbetrachtung
10-26	Bernsteinsäurediisobutylester	925-06-4	100	Einzelstoffbetrachtung
11	Chlorierte Kohlenwasserstoffe			
	Derzeit nicht belegt.			
12	Andere			
12-1	1,4-Dioxan	123-91-1	73	AGW: 73.000 µg/m³
12-2*	Caprolactam	105-60-2	300	Übernahme EU-LCI-Wert
12-3	N-Methyl-2-pyrrolidon	872-50-4	400	EU-OEL: 40.000 µg/m³
12-4*	Octamethylcyclotetrasiloxan (D4)	556-67-2	1.200	Übernahme EU-LCI-Wert
12-5*	Methenamin, Hexamethylentetramin (Formaldehydabspalter)	100-97-0	30	Übernahme EU-LCI-Wert
12-6	2-Butanonoxim	96-29-7	20	Einzelstoffbetrachtung
12-7	Tributylphosphat	126-73-8		SVOC



¹⁾	Substanz	CAS-Nr.	NIK [µg/m ³]	Bemerkungen
12-8	Triethylphosphat	78-40-0	75	Read across von Tributylphosphat (MAK: 11.000 µg/m ³)
12-9*	5-Chlor-2-methyl-4-isothiazolin-3-on (CIT)	26172-55-4	1[#]	Übernahme EU-LCI-Wert
12-10*	2-Methyl-4-isothiazolin-3-on (MIT)	2682-20-4	100	Übernahme EU-LCI-Wert
12-11	Triethylamin	121-44-8	42	AGW: 4.200 µg/m ³
12-12	Decamethylcyclopentasiloxan (D5)	541-02-6	1.500	Read across von Octamethylcyclotetrasiloxan
12-13	Dodecamethylcyclohexasiloxan (D6)	540-97-6	1.200	Read across von Octamethylcyclotetrasiloxan
12-14	Tetrahydrofuran	109-99-9	1.500	AGW: 150.000 µg/m ³
12-15	Dimethylformamid	68-12-2	15	AGW: 15.000 µg/m ³
12-16*	Tetradecamethylcycloheptasiloxan (D7)	107-50-6	1.200	Read across von Octamethylcyclotetrasiloxan
<p>* Neuaufnahme/Änderungen 2015</p> <p># Erst ab einer gemessenen Emission von 5 µg/m³ findet eine Bewertung im Rahmen des NIK-Werte-Konzepts statt.</p> <p>VVOC leichtflüchtige organische Verbindungen (englisch, very volatile organic compounds)</p> <p>SVOC schwerflüchtige organische Verbindungen (englisch, semivolatile organic compounds)</p> <p>¹⁾ Um die Kompatibilität zur Auswertungsmaske ADAM zu wahren, können vormals belegte laufende Nummern der NIK-Liste bei Wegfall oder Umsortierung von Stoffen oder Stoffgruppen nicht mehr neu belegt werden.</p>				

Anlage 3

Die Innenraumluftzusammensetzung in baulichen Anlagen wird primär von Produkten beeinflusst, die nennenswerte Anteile organischer Natur enthalten und daher zur Freisetzung flüchtiger organischer Verbindungen führen können. Dies sind insbesondere die nachfolgend aufgeführten Produkte:

- Bodenbeläge und -konstruktionen, wie
 - textile Bodenbeläge
 - elastische Bodenbeläge
 - Laminatbodenbeläge
 - Parkette und Holzfußböden
 - Bodenbeschichtungen
 - Kunstharzestriche und -mörtel
 - künstlich hergestellter Stein auf Kunstharzbasis
- Sportböden
- Bodenbelagskleber und Kleber für strukturelle Verbunde
- Verlegeunterlagen
- Oberflächenbeschichtungen für Holzfußböden und elastische Bodenbeläge
- Dekorative Wandbekleidungen und dickschichtige Wandbeschichtungen auf Kunststoffbasis
- Brandschutzbeschichtungen für Stahlbauteile
- Deckenverkleidungen und -konstruktionen mit den oben genannten Eigenschaften
- Dämmstoffe mit den oben genannten Eigenschaften, wie z. B. Phenolharzschäume, UF-Ortschäume
- behandelte oder verklebte Hölzer
- nachträglich aufgebrachte organische Feuerschutzmittel.

Die Liste der genannten Produkte ist nicht abschließend. Neue innovative Produkte oder wissenschaftliche Erkenntnisse zu den Auswirkungen solcher Produkte machen gegebenenfalls Änderungen erforderlich.



Anhang 9 Textile Bodenbeläge

1 Gegenstand und Geltungsbereich

Im Dokument „Anforderungen an bauliche Anlagen bezüglich des Gesundheitsschutzes“ (ABG) finden sich die allgemeinen Grundlagen für die gesundheitliche Bewertung von baulichen Anlagen, Bauteilen, Bausätzen und Baustoffen, die zur Einhaltung der notwendigen Anforderungen an Gebäude erforderlich sind, während in der technischen Regel „Textile Bodenbeläge“ die produktspezifischen Anforderungen an textile Bodenbeläge konkretisiert werden.

Dieses Dokument spezifiziert die Prüfbedingungen (Anforderungen an den Prüfkörper, Beladung der Prüfkammer etc.) sowie die Parameter zur Einteilung von Einzelprodukten in Gruppen und der Auswahl des für die jeweilige Gruppe repräsentativen Produkts (*worst case*).

Diese technische Regel gilt nicht:

- für gewebte textile Bodenbeläge mit einer Nutzschicht auf PVC-Basis
- für textile Bodenbeläge, die Abfälle zur Verwertung enthalten, es sei denn es handelt sich um materialidentische Produktionsabfälle
- für textile Bodenbeläge, welche auch vertikal verwendet werden.

2 Anforderungen

Die Anforderungen, die im Dokument „Anforderungen an bauliche Anlagen bezüglich des Gesundheitsschutzes“ (ABG), Kapitel 2, ausgeführt sind, sind einzuhalten. Danach sind die Inhaltsstoffe, die Emissionen flüchtiger organischer Verbindungen sowie Anforderungen an den Gehalt zu bewerten.

2.1 Ermittlung und Bewertung der flüchtigen organischen Emissionen (VVOC-, VOC- und SVOC-Emissionen) sowie ggf. weiterer Emissionen textiler Bodenbeläge

Die Emission gefährlicher Stoffe wird anhand von Prüfkammer-Tests von einer sachverständigen Prüfstelle (siehe Abschnitt 2.4) gemäß ABG, Abschnitt 2.2.1.1, bestimmt und bewertet. Diese Prüfkammertests sind für jedes Einzelprodukt oder für ein repräsentatives Produkt einer Gruppe von chemisch ähnlichen Einzelprodukten entsprechend nachfolgender Gruppenbildungsparameter durchzuführen.

2.1.1 Gruppenbildungsparameter und Auswahl des repräsentativen Produkts (*worst case*-Szenario)

Einzelne textile Bodenbeläge sind nacheinander entsprechend:

- dem Herstellungsverfahren,
- der chemischen Basis des Polmaterials / der Nutzschicht,
- Klebeschichten / Verfestigung und Rückenbasis sowie
- der chemischen Zusatzausrüstung

in Gruppen einzuteilen (siehe Abbildung 1).

Als repräsentativ für eine Gruppe wird das Produkt angesehen, für welches die höchsten Emissionen zu erwarten sind – in der Regel handelt es sich hierbei um das schwerste und dickste Produkt, wobei im Zweifel das schwerste Produkt auszuwählen ist. Ggf. müssen mehrere Produkte einer Gruppe geprüft werden. Die Werte werden als repräsentativ für die Gruppe angenommen.

2.1.1.1 Einteilung entsprechend dem Herstellungsverfahren

Die Einzelprodukte werden zunächst entsprechend dem Herstellungsverfahren nach DIN EN 1307:2014-07 in:

- getuftet
- gewebt
- genadelt

unterteilt.

2.1.1.2 Einteilung entsprechend der chemischen Basis des Polmaterials / der Nutzschicht

Die nach dem Herstellungsverfahren unterteilten Einzelprodukte werden entsprechend der chemischen Basis des Polmaterials / der Nutzschicht in:

- Polypropylen (PP)
- Polyester (PES)
- Polyamid (PA 6 und PA 6.6, wobei in der worst case-Betrachtung PA 6 auszuwählen ist)
- Wolle
- pflanzliche Naturfasern
- etc.

weiter gegliedert. Bei Materialmischungen ist die chemische Basis des Polmaterials mit mindestens 50 % Gewichtsanteil zur Einteilung ausschlaggebend.

2.1.1.3 Einteilung entsprechend der Klebeschicht / Verfestigung und der Rückenbasis

Die bisher nach Herstellverfahren und Polschicht unterteilten textilen Bodenbeläge werden entsprechend des Rückenmaterials:

- textiler Rücken
- Schaumrücken (gleiche chemische Basis)
- Schwerbeschichtung (gleiche chemische Basis)
- etc.

weiter eingeteilt. Hierbei ist darauf zu achten, dass bei Produkten mit gleichen Rücken auch die Klebeschichten / Verfestigungen jeweils auf gleicher chemischer Basis beruhen müssen, um in dieselbe Gruppe eingeteilt werden zu können.

2.1.1.4 Einteilung entsprechend der chemischen Zusatzausrüstung

Zuletzt werden die textilen Bodenbeläge anhand der chemischen Zusatzausrüstung in:

- ohne oder mit FlammSchutz-ausrüstung (mit gleicher chemischer Basis)
- ohne oder mit antimikrobieller/antifungaler Ausrüstung (mit gleicher chemischer Basis)
- ohne oder mit antistatischer Ausrüstung (mit gleicher chemischer Basis)
- etc.

final unterteilt.

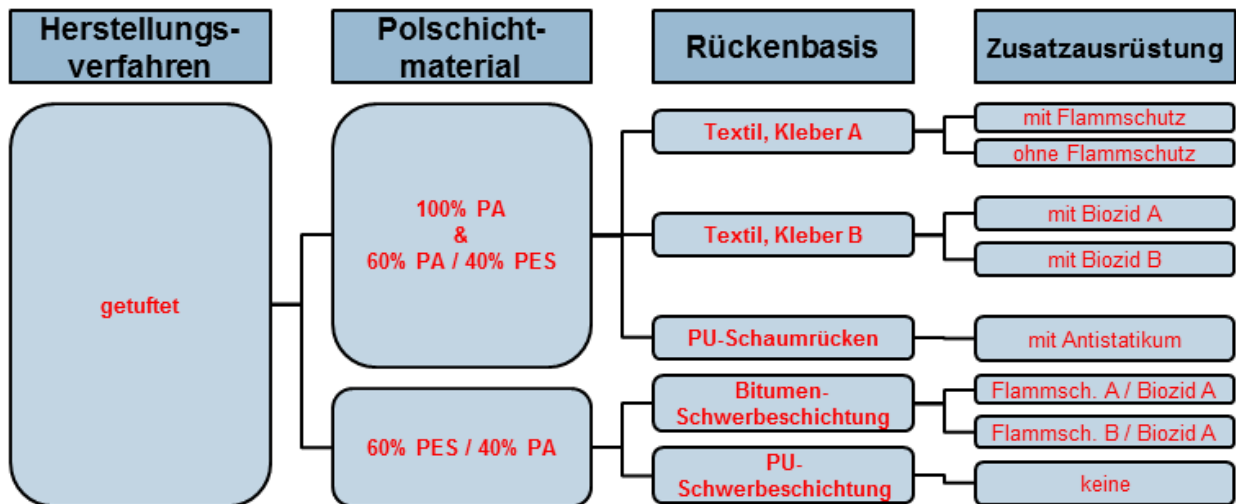


Abbildung 1: Beispiel einer Gruppeneinteilung

Es ist zu beachten, dass Änderungen der chemischen Zusammensetzung eine neue Bewertung der Produkte / der Gruppe erfordert, welche erneute Emissionsprüfungen zur Folge haben kann.

2.1.2 Probenahme des Produkts, Transport und Lagerung der Probe

Die Probenahme, Transport und Lagerung der Probe erfolgt grundsätzlich gemäß DIN prEN 16516:2015-07¹ und CEN/TR 16220:2011. Die Proben sind produktionsfrisch bzw. mit Erreichen der frühesten Handelsfähigkeit zu entnehmen und es ist ein Probenahmeprotokoll mit allen wesentlichen Daten anzufertigen (Beispiel siehe Anlage 1) und der Probe beizufügen.

Grundsätzlich ist zu beachten, dass Einflüsse wie:

- Hitze,
- intensives Licht,
- übermäßige Feuchtigkeit,
- Reinigungsmittel,
- Abgase aus Fahrzeugen oder Maschinen sowie
- Lösemittel aus Farben, Lacken, Treibstoffen bzw. Abgasen u. ä.

das Untersuchungsergebnis verfälschen bzw. die Probe kontaminieren können.

¹ Aktueller Entwurf, die DIN EN 16516 wird für Ende 2017 erwartet.

2.1.2.1 Probengröße / Probenahme

Zur Entnahme der Probe bei Rollenware wird ein Meter oder mindestens die äußere Lage der Rolle abgerollt. Von der sich anschließenden Fläche werden 1 bis 1,5 laufende Meter als Probe entnommen. Die Probe sollte in ihrer Breite 2 m möglichst nicht überschreiten. Gegebenenfalls ist die Breite der Probe entsprechend einzukürzen. Nach Entnahme der Probe wird diese quer zur ursprünglichen Rollrichtung mit der Belagsunterseite nach außen aufgerollt. Die Probe ist nach dem Aufrollen mit Klammern oder Kordel, keinesfalls aber mit Klebebändern, gegen Entrollen zu sichern.

Bei der Probenahme von Fliesen textiler Beläge ist eine vollständige Verpackungseinheit zu entnehmen. Ist der Versand der Verpackungseinheit aufgrund ihrer Größe nicht möglich, so sind vier Fliesen (ggf. bei kleinen Fliesen mehr) paarweise – Oberseite auf Oberseite liegend – aus der Mitte einer Verpackungseinheit zu entnehmen. Textile Fliesenbeläge dürfen nicht gerollt werden.

2.1.2.2 Verpackung

Nach der Gewinnung der Probe muss diese innerhalb einer Stunde in Aluminiumfolie gewickelt und anschließend in einen emissionsarmen Polyethylen-Beutel verpackt und verschlossen werden.

Alternativ kann dazu auch aluminisiertes Verpackungsmaterial verwendet werden. Um eine Kontamination von außen zu vermeiden, wird die Verpackung entweder mit einem Folienschweißgerät oder mit emissionsarmem Klebeband möglichst luftdicht verschlossen. Verschiedene Proben müssen auch getrennt voneinander verpackt werden.

2.1.2.3 Transport / Versand / Lagerung

Zum Versand können die üblichen Paket- und Kurierdienste beauftragt werden. Beim Transport ist darauf zu achten, dass die Probe nicht in der Nähe von lösemittelhaltigen Stoffen gelagert wird (z. B. Reservekanister).

2.1.3 Herstellung und Vorbereitung des Prüfstücks

Das Prüfstück wird grundsätzlich nach DIN EN ISO 16000-11, Anhang A, hergestellt und vorbereitet. Abweichend von der Norm kann das Prüfstück auch ausgestanzt werden. Eine Kantenabdichtung ist nicht erforderlich, da der Einfluss der Kanten textiler Bodenbeläge auf die Emission vernachlässigbar ist.

Nach der Fertigstellung des Prüfstücks wird dieses sofort in die Emissionsprüfkammer überführt. Dieser Zeitpunkt wird als Startpunkt der Emissionsprüfung (t_0) angesehen.

2.1.4 Prüfkammerbedingungen für Emissionsmessung von textilen Bodenbelagsproben

Auf Basis der Abmessungen des Referenzraums (DIN prEN 16516:2015-07¹) wird für einen textilen Bodenbelag der folgende Beladungsfaktor festgelegt:

- 0,4 m²/m³ für Boden.

Entsprechend DIN prEN 16516:2015-07¹ werden für die Emissionsprüfung eine Luftwechselrate von 0,5/h und die klimatischen Bedingungen mit 23 °C ± 1 °C und 50 % ± 5 % relative Luftfeuchte festgelegt. Das Prüfkammervolumen darf 20 l nicht unterschreiten.

¹ Aktueller Entwurf, die DIN EN 16516 wird für Ende 2017 erwartet.

2.1.5 Emissionsmessung von textilen Bodenbelagsproben

Die Messung der Emissionen von textilen Bodenbelagsproben erfolgt entsprechend den Bestimmungen der ABG und der Norm DIN prEN 16516:2015-07¹ und ist nach 3 Tagen und 28 Tagen auszuwerten.

Die Emissionsprüfung kann 7 Tage nach Beladung der Prüfkammer vorzeitig beendet werden, wenn die ermittelten Werte unterhalb von 50 % der in den ABG vorgegebenen 28-Tage-Werte liegen und im Vergleich zur Messung am 3. Tag kein signifikanter Konzentrationsanstieg einzelner Substanzen festzustellen ist. Die Erfüllung dieser Kriterien ist durch die Prüfstelle hinreichend zu begründen. Die 50 %-Marke gilt für alle Parameter, somit auch für den R-Wert.

¹ Aktueller Entwurf, die DIN EN 16516 wird für Ende 2017 erwartet.

2.2 Bewertung der flüchtigen organischen Emissionen (VVOC-, VOC- und SVOC-Emissionen)

Die Ergebnisse der Emissionsmessungen auf VVOC, VOC und SVOC sind nach ABG, Kapitel 2.2.1.1, zu bewerten und in einem Prüfbericht detailliert anzugeben.

2.3 Bestimmung des Gehaltes von polyzyklischen aromatischen Kohlenwasserstoffen (PAK)

Beim Einsatz von bitumenhaltigen Schwerbeschichtungen ist die Prüfung des PAK-Gehaltes des Bitumens erforderlich. Der analytische Nachweis der PAK erfolgt nach Vorgaben der Environmental Protection Agency (EPA) in Anlehnung an AfPS GS 2014:01 PAK unter Verwendung eines internen Standards. Der Gehalt an BaP als Leitsubstanz wird auf 5 mg/kg und für PAK auf 50 mg/kg beschränkt.

2.4 Anforderungen an die Prüfstellen zur Durchführung von Emissionsprüfungen für textile Bodenbeläge

Prüfstellen für die Emissionsprüfungen müssen folgende Anforderungen erfüllen:

- Unabhängigkeit, d. h. sie müssen frei von wirtschaftlichen Interessen einzelner Hersteller handeln
- akkreditiert nach EN ISO/IEC 17025², einschließlich Prüfkammeruntersuchungen
- notifiziert für CEN/TS 16516³ (bis zur Veröffentlichung im europäischen Amtsblatt der EN 16516 ist eine Notifizierung nach CEN/TS 16516:2013 ausreichend)
- Vorhandensein der technischen Ausstattung für die VOC, VVOC und SVOC-Emissionsprüfung nach DIN prEN 16516:2015-07¹
- Vorhandensein der NIK-Substanzen als Standards (ABG Anhang 2)
- Vorhandensein der als kanzerogen 1A und 1B eingestuften Substanzen, welche potentiell von textilen Bodenbelägen emittiert werden können, als Standards. Die „Indicative List of Regulated Dangerous Substances possibly associated with Construction Products under the CPD“ (Dokument der European Commission, Enterprise and Industry Directorate-General, Dokumentennummer „DS 041/051“ in der jeweils aktuellen Fassung) kann hierfür als Orientierung zu Grunde gelegt werden.
- Mindestens eine Teilnahme pro Jahr an Ringversuchen für VOC Thermodesorptions-Messungen nach DIN prEN 16516:2015-07¹. Es wird die Teilnahme an den von der BAM und dem IFA angebotenen Ringversuchen empfohlen (siehe:
<http://www.bam.de/de/fachthemen/ringversuche/>
<http://www.dguv.de/ifa/Fachinfos/Ringversuche/index.jsp>)

1 Aktueller Entwurf, die DIN EN 16516 wird in 2017 erwartet.

2 In Deutschland umgesetzt durch DIN EN ISO/IEC 17025

3 In Deutschland umgesetzt durch DIN CEN/TS 16516

Anlage 1: Probenahmeprotokoll für Emissionsprüfungen von textilen Bodenbelägen

Name des Antragstellers (Adresse / Stempel):		Produkthersteller (falls abweichend vom Antragsteller):	
Werk, in dem die Probe entnommen wird:		Probenehmer (bitte markieren):	
		Name, Firma, Telefon:	
Produktname:		Belagstyp textiler Bodenbelag:	
Modell / Programm / Serie:		Chargen-Nr.:	
Artikel-Nr.:		Datum der Produktion der Charge:	
Datum der Probenahme:		Uhrzeit:	
Probe wird entnommen	<input type="checkbox"/> aus der laufenden Produktion <input type="checkbox"/> aus Lagerbeständen <input type="checkbox"/> aus Rückstellproben	Wie wurde das Produkt vor Probenahme gelagert?	<input type="checkbox"/> offen <input type="checkbox"/> verpackt
Ort der Lagerung:		Verpackungsart und -material:	
Besonderheiten (mögliche negative Einflüsse durch Emissionen am Probenahmeort, Benzin-Abgase, Lösemittelemissionen aus der Fertigung, Unklarheiten, Fragen, etc.):			
Vorgesehene Prüfungen:			
<input type="checkbox"/> Emissionsprüfung <input type="checkbox"/> Konstruktionsmerkmale <input type="checkbox"/> andere / weitere (PAK, Nitrosamine etc.)			
Bestätigung			
Hiermit bestätigt der Unterzeichner die Richtigkeit der oben gemachten Angaben. Die Probe wurde eigenhändig gemäß Probenahmeanleitung ausgewählt, entnommen und verpackt.			
Datum:	Unterschrift: (Stempel)		
* Bitte pro Probe ein Probenahmebegleitblatt ausfüllen!			

Abkürzungsverzeichnis

ABG	Anforderungen an bauliche Anlagen bezüglich des Gesundheitsschutzes
BAM	Bundesanstalt für Materialforschung
BaP	Benzo(a)pyren
BauPVO	Bauproduktenverordnung
CPD	Construction Product Directive (abgelöst seit 01.07.2013 durch die CPR – Construction Product Regulation)
DIN	Deutsches Institut für Normung
EN	Europäische Norm
EPA	Environmental Protection Agency
IFA	Institut für Arbeitsschutz
LBO	Landesbauordnung
NIK	Niedrigste interessierende Konzentration
PAK	Polyzyklische aromatische Kohlenwasserstoffe
PA 6	Polyamid 6 (Nylon)
PA 6.6	Polyamid 6.6 (Dederon)
PES	Polyester
PP	Polypropylen
prEN	Normentwurf
PVC	Polyvinylchlorid
R-Wert	Summe aller R_i wobei $R_i = c_i / NIK_i$
SVOC	Schwerflüchtige organische Verbindungen
t_0	Beginn der Emissionsmessung
VOC	Flüchtige organische Verbindungen
VVOC	Leichtflüchtige organische Verbindungen

Literatur- und Normenverzeichnis

CEN/TR 16220:2011	Bauprodukte – Bewertung der Freisetzung von gefährlichen Stoffen – Ergänzung zur Probenahme
DIN CEN/TS 16516:2013-12/ DIN SPEC 18023:2013-12	Bauprodukte – Bewertung der Freisetzung von gefährlichen Stoffen – Bestimmung von Emissionen in die Innenraumluft
DIN EN 1307:2014-07	Textile Bodenbeläge – Einstufung
DIN EN 16516 erwartet in 2017	Bauprodukte – Bewertung der Freisetzung von gefährlichen Stoffen – Bestimmung von Emissionen in die Innenraumluft
DIN EN ISO 16000-11:2006-06	Innenraumluftverunreinigungen – Teil 11: Bestimmung der Emission von flüchtigen organischen Verbindungen aus Bauprodukten und Einrichtungsgegenständen – Probenahme, Lagerung der Proben und Vorbereitung der Prüfstücke
DIN EN ISO/IEC 17025:2005-08	Allgemeine Anforderungen an die Kompetenz von Prüf- und Kalibrierlaboratorien
DIN prEN 16516:2015-07	Bauprodukte – Bewertung der Freisetzung von gefährlichen Stoffen – Bestimmung von Emissionen in die Innenraumluft (Norm-Entwurf)
AfPS GS 2014:01 PAK	Prüfung und Bewertung von Polyzyklischen Aromatischen Kohlenwasserstoffen (PAK) bei der Zuerkennung des GS-Zeichens



Anforderungen an bauliche Anlagen bezüglich der Auswirkungen auf Boden und Gewässer (ABuG)

Stand: Juli 2017

Anhang 10 Anforderungen an bauliche Anlagen bezüglich der Auswirkungen auf Boden und Gewässer (ABuG)

1 Gegenstand und Geltungsbereich

Die **BauO NRW 2018** bestimmt in § 3, dass Anlagen so anzuordnen, zu errichten, zu ändern und instand zu halten sind, dass die öffentliche Sicherheit und Ordnung, insbesondere Leben, Gesundheit und die natürlichen Lebensgrundlagen, nicht gefährdet werden, **dabei ist unter anderem die Grundanforderung zum Umweltschutz gemäß Anhang I der Verordnung (EU) Nr. 305/2011 zu berücksichtigen.**

Zur Erfüllung der in den der **BauO NRW 2018** formulierten Anforderungen ist bei baulichen Anlagen oder Teilen von baulichen Anlagen, die in Boden und Grundwasser eingebaut bzw. durch Niederschlag beaufschlagt werden, sicherzustellen, dass die verwendeten Bauteile weder eine schädliche Boden-veränderung noch eine Grundwasserverunreinigung hervorrufen können.

In diesem Dokument werden die allgemeinen Anforderungen an bauliche Anlagen hinsichtlich ihrer Auswirkungen auf Boden und Gewässer konkretisiert.

Baulichen Anlagen, deren Bauteilen und den in ihnen verwendeten Bauprodukten, die in Boden und Grundwasser eingebaut bzw. durch Niederschlag beaufschlagt werden, kommt eine besondere Bedeutung hinsichtlich ihrer Auswirkungen auf die Schutzgüter Boden und Wasser zu. Aus ihnen können bei Kontakt mit Wasser Stoffe ausgewaschen werden und in Grundwasser, Meeresgewässer, Oberflächengewässer und/oder in den Boden gelangen, die negative Einflüsse auf deren Beschaffenheit haben und damit zur Gefährdung der natürlichen Lebensgrundlagen beitragen können.

Bauliche Anlagen, deren Bauteile und die in ihnen verwendeten Bauprodukte müssen daher im Hinblick auf den Umweltschutz Anforderungen an Inhaltsstoffe (Art und Menge) und an die Freisetzung gefährlicher Stoffe² erfüllen. Diesbezüglich relevant ist insbesondere eine Bewertung der Freisetzung von Schwermetallen und organischen Stoffen. Zu berücksichtigen ist dabei auch die jeweilige Einbausituation (direkter bzw. indirekter Kontakt zu Boden und Grundwasser). Wenn durch konstruktive Maßnahmen eine Freisetzung von gefährlichen Stoffen ausgeschlossen ist, müssen keine Nachweise über die Freisetzung von gefährlichen Stoffen erbracht werden.

Gemäß § 1 Bundes-Bodenschutzgesetz (BBodSchG) sollen bei Einwirkungen auf den Boden, hier bedingt durch bauliche Anlagen oder Teile von baulichen Anlagen, Beeinträchtigungen seiner natürlichen Funktionen sowie seiner Funktion als Archiv der Natur- und Kulturgeschichte so weit wie möglich vermieden werden.

Beim Einsatz von Abfällen in baulichen Anlagen, Bauteilen und den in ihnen verwendeten Bauprodukten dürfen generell (unabhängig vom Kontakt zu Boden, Niederschlag oder Wasser) Beeinträchtigungen des Wohls der Allgemeinheit nicht zu erwarten sein; insbesondere darf keine Schadstoffanreicherung im Wertstoffkreislauf erfolgen.

Der Erlaubnisvorbehalt der zuständigen Wasserbehörden, insbesondere in Wasserschutz-zonen, bleibt durch die Regelungen der ABuG unberührt.

Tabelle 1 enthält die Bauteile, die im Kontakt mit Boden, Grundwasser und/oder Niederschlag stehen und für die derzeit die Erfüllung der Anforderungen an den Umweltschutz nach **BauO NRW 2018** zu erbringen ist (umweltrelevante Bauteile).

Tabelle 1: Umweltrelevante Bauteile (Bauteile mit Kontakt zu Boden, Grundwasser und/oder Niederschlag)

Bauteile		Anforderung s. Abschnitt
Dach	Dachbauteile aus Metall	4.1
	Dachbauteile aus Beton	4.2
	Dachbauteile aus Holz	4.3
	Abdichtungen	4.4
Außenwand einschließlich Träger und Stützen	Bauteile für Außenwände aus Metall	5.1
	Bauteile für Außenwände aus Beton	5.2
	Bauteile für Außenwände aus Holz	5.3
	Abdichtungen	5.4
	Brandschutzprodukte zum Aufhalten von Feuer im Brandfall	5.5
Flächenbeläge	Bauteile für Flächenbeläge aus Beton	6.1
	Bauteile für Flächenbeläge aus Holz	6.2
	Abwasserbehandelte Flächenbeläge	6.3
Gründungen inkl. Pfähle	Injektions- und Verpressmaterialien	7.2
	Bauteile aus Beton	7.3
	Abdichtungen	7.4
Baugrubenabdichtung	Injektions- und Verpressmittel aus Bindemittelsuspensionen oder Einpressmörtel	8.2
	Injektions- und Verpressmittel auf Silikatbasis	8.3
Körnige Schüttungen	Schüttungen unter Verwendung von Abfällen	9.1
	Schaumglasschotter als Schüttung unter Gründungsplatten	9.2
	Filtermaterialien zur Behandlung von Niederschlagsabwasser, das versickert werden soll	9.3
Unterirdische Rohre und Behälter	Unterirdische Behälter und Rohre aus Beton	10.1
	Kanalsanierungsmittel	10.2

2 Der Begriff "gefährliche Stoffe" wird in der Bauproduktenverordnung verwendet und bezeichnet Stoffe, die in Bezug auf Bauprodukte relevant sind und aufgrund des Risikos schädlicher Auswirkungen durch Vorschriften der EU und/oder der Mitgliedstaaten beschränkt oder verboten sind.

2 Anforderungen an den Gehalt an gefährlichen Stoffen

Umweltrelevante Bauteile müssen folgende Anforderungen bezüglich ihres Gehaltes an gefährlichen Stoffen erfüllen:

Geltende gesetzliche Verwendungsverbote und Beschränkungen für spezielle Stoffe sind einzuhalten (z. B. Chemikalienverbotsverordnung, REACH-Verordnung (EU) Nr. 1907/2006 Anhang XVII).

Bei Verwendung von Altholz als Bestandteil von Bauteilen sind die Anforderungen der Altholzverordnung (AltHolzV) zu erfüllen und insbesondere die dort festgelegten stofflichen Grenzwerte einzuhalten.

Es dürfen nur Biozide eingesetzt werden, die gemäß der Anforderungen der Biozid-Verordnung (EU) Nr. 528/2012 und den entsprechenden nationalen Umsetzungsregelungen je nach Einbauszenario in erdberührten und/oder in direkt mit Wasser in Kontakt kommenden Bauteilen verwendet werden dürfen.

Der Einsatz von Stoffen, die nach der CLP-Verordnung (EU) Nr. 1272/2008 in der jeweils aktuell geltenden Fassung mit H400, H410, H411, H300, H301, H310, H311, H370, H372 gekennzeichnet

werden müssen, ist zu vermeiden. Sind solche Stoffe technisch unvermeidbar, ist nachzuweisen, dass die genannten Schutzgüter durch den Einsatz in der baulichen Anlage nicht gefährdet werden.

Persistente Stoffe [„Persistent Organic Pollutants (POPs)“] aus der jeweils aktuellen ICCA-Liste³ dürfen nicht aktiv⁴ eingesetzt werden.

Karzinogene (H350) und keimzellmutagene (H340) Stoffe gemäß der CLP-Verordnung (EU) Nr. 1272/2008 dürfen nicht aktiv⁴ eingesetzt werden, es sei denn, es kann belegt werden, dass sie bei der Herstellung des Bauteils vollständig zu Verbindungen ausreagieren, von denen keine potentielle Gefährdung für Boden und Gewässer ausgeht.

Reproduktionstoxische Stoffe (H360D und/oder H360F) gemäß der CLP-Verordnung (EU) Nr. 1272/2008 dürfen nicht > 0,3 Gew.-% aktiv⁴ eingesetzt werden, es sei denn, es kann belegt werden, dass sie bei der Herstellung des Bauteils vollständig zu Verbindungen ausreagieren, von denen keine potentielle Gefährdung für Boden und Gewässer ausgeht.

Gemäß den Anforderungen des § 7 Abs. 3 des Kreislaufwirtschaftsgesetzes (KrWG) an die Schadlosigkeit der Abfallverwertung dürfen nach der Beschaffenheit der Abfälle, dem Ausmaß der Verunreinigungen und der Art der Verwertung Beeinträchtigungen des Wohls der Allgemeinheit nicht zu erwarten sein und insbesondere keine Schadstoffanreicherung im Wertstoffkreislauf erfolgen. Das heißt, bei der Bewertung von Bauprodukten ist – sofern Abfälle für die Herstellung des Bauproduktes verwendet werden – sicherzustellen, dass es durch den Einsatz belasteter Abfälle nicht zu einer Verschleppung von Schadstoffen in Bauprodukte und damit zu einer Schadstoffanreicherung in baulichen Anlagen kommt.

Werden mineralische Abfälle in Bauprodukten eingesetzt, müssen die grundsätzlichen Anforderungen der LAGA-Mitteilung 20 „Anforderungen an die stoffliche Verwertung von mineralischen Abfällen – Technische Regeln“ (Stand: 06.11.2003) erfüllt werden. Die Stoffgehalte im Eluat müssen mindestens die Zuordnungswerte Z 2 der jeweiligen abfallspezifischen Technischen Regeln dieses Regelwerkes einhalten. Wenn für einen Abfall keine abfallspezifische Technische Regel in der LAGA-Mitteilung 20 existiert, sind die Zuordnungswerte Z 2 der Technischen Regel Boden (Stand: 05.11.2004) heranzuziehen. Für die Stoffgehalte im Feststoff sind die Werte der Tabelle A-1 (Anhang A) einzuhalten. Abweichungen sind möglich, wenn die Stoffgehalte im durch den Abfall substituierten, bisher für die Herstellung des Bauproduktes verwendeten Primärrohstoff höher liegen, oder – bei organischen Stoffen – diese Stoffe beim Herstellungsprozess des Bauproduktes soweit zerstört werden, dass die Anforderungswerte der Tabelle A-1 (Anhang A) eingehalten werden.

3 International Council of Chemical Associations (ICCA) gemäß United Nations Environment Programme-Vereinbarung 2004 (UNEP-Vereinbarung; <http://www.pops.int>)

4 Aktiver Einsatz ist der gezielte Einsatz von Stoffen zur Erreichung spezifischer Produkteigenschaften. Als nicht „aktiv eingesetzt“ sind Stoffe anzusehen, die als Verunreinigung und/oder als Nebenbestandteil im Produkt vorliegen.

3 Anforderungen an die Freisetzung gefährlicher Stoffe

Die Konzentration freigesetzter gefährlicher Stoffe aus baulichen Anlagen darf:

- die Gewässer in nur unerheblichem Ausmaß in ihrer chemischen Beschaffenheit verändern,
- keine relevanten ökotoxischen Auswirkungen auf die Gewässer haben und
- die natürlichen Bodenfunktionen, hier vor allem die Funktion des Bodens als Abbau-, Ausgleichs- und Aufbaumedium für stoffliche Einwirkungen auf Grund der Filter-, Puffer- und Stoffumwandlungseigenschaften (Filter- und Pufferfunktion), insbesondere auch zum Schutz des Grundwassers, nicht beeinträchtigen bzw. überansprechen.

Dies gilt als erfüllt, wenn z. B. die Geringfügigkeitsschwellen⁵ sowie die weiteren in diesem Abschnitt aufgeführten Anforderungen eingehalten werden.

Hinweis:

In Laborversuchen ermittelte Stoffkonzentrationen im Eluat sind in der Regel nicht direkt mit den Anforderungswerten am Ort der Beurteilung unter realen Bedingungen vergleichbar. Die Einbausituation und ggf. Transportpfade sind, z. B. mit Übertragungsfunktionen, zu berücksichtigen.

Die Freisetzung von gefährlichen Stoffen aus baulichen Anlagen darf keine dauerhaften Änderungen der elektrischen Leitfähigkeit, des pH-Wertes sowie anderer Veränderungen im Wasser wie Färbung, Trübung, Schaumbildung oder Geruch hervorrufen.

Wenn die Anforderungswerte (Anhang A) bezüglich der Freisetzung gefährlicher Stoffe aus einem bestimmten Bauteil/Bauprodukt – sofern diese explizit angegeben sind – eingehalten werden, gelten diese Anforderungen als erfüllt.

Falls organische Stoffe aus baulichen Anlagen freigesetzt werden können, für die keine Prüfwerte existieren, sind zusätzlich die Anforderungen aus Tabelle 2 einzuhalten.

Tabelle 2: Anforderungen an umweltrelevante Bauteile aus organischen Materialien bezüglich biologischer Auswirkungen im Grundwasser

Parameter	Prüfung während der Reaktion der Materialien*	Prüfung von ausreagierten Materialien*
TOC	Angabe in mg/l	Angabe in mg/l
<i>Scenedesmus</i> -Chlorophyll-Fluoreszenztest nach DIN 38412-33	$G_A^{**} \leq 8$	$G_A^{**} \leq 4$
Beweglichkeitshemmtest mit <i>Daphnia magna</i> Straus nach DIN 38412-30 bzw. ISO 6341	$G_D \leq 8$	$G_D \leq 4$
Leuchtbakterien-Lumineszenz-Hemmtest mit <i>Vibrio fischeri</i> nach DIN EN ISO 11348-1 bis DIN EN ISO 11348-3 oder $G_L > 8$, dann Leuchtbakterien-Zellvermehrungshemmtest nach DIN 38412-37	$G_L \leq 8$ $G_{LW} \leq 2$	$G_L \leq 8$ $G_{LW} \leq 2$
Fisheitest mit <i>Danio rerio</i> nach DIN 38415-6	$G_{EI} \leq 6$	$G_{EI} \leq 6$
umu-Test auf erbgutveränderndes Potenzial nach DIN 38415-3	$G_{EU} \leq 1,5$	$G_{EU} \leq 1,5$
Biologische Abbaubarkeit, wenn TOC > 10 mg/l	„leicht biologisch abbaubar“ gemäß OECD 301	„leicht biologisch abbaubar“ gemäß OECD 301

* Die Anforderungen beziehen sich auf die Elutionsprüfung des jeweiligen Bauteils/Bauprodukts.
 ** Gemäß der Prüfvorschrift wird eine Hemmung der Zellvermehrung von Grünalgen von 20 % und mehr als akut toxische Wirkung eingestuft. Die für eine unter 20 %ige Hemmung notwendige Verdünnungsstufe des Originaleluats (Verdünnungsstufe G_A) wird bestimmt. Die weiteren G-Werte sind analog definiert.

5 Den in der ABuG aufgeführten Prüfwerten für die Freisetzung gefährlicher Stoffe liegen die Geringfügigkeitsschwellen der LAWA zugrunde: LAWA: „Ableitung von Geringfügigkeitsschwellen für das Grundwasser“, Dezember 2004. Erhältlich bei Kulturbuch-Verlag GmbH, Postfach 47 04 49, 12313 Berlin oder herunterzuladen von der LAWA-Homepage: www.lawa.de.

4 Anforderungen an Dachbauteile

Für kleinteilige Bauteile, z. B. Befestigungen, Blitzableiter, ist kein Nachweis bezüglich der Freisetzung gefährlicher Substanzen zu erbringen.

4.1 Dachbauteile aus Metall

Hinweis:

Von großflächigen Metallblechen können Umweltbelastungen für Boden und Wasser ausgehen. Für die dezentrale Versickerung von Regenwasser wird auf die planungsrechtlichen und wasserrechtlichen Anforderungen sowie auf andere örtliche Rechtsvorschriften verwiesen, nach denen gegebenenfalls Niederschlagswasser nicht unbehandelt versickert werden darf.

4.2 Dachbauteile aus Beton

Betonausgangsstoffe, die in Dachbauteilen verwendet werden, müssen die in den folgenden Abschnitten aufgeführten Anforderungen erfüllen.

Beim Einsatz von natürlichen Gesteinskörnungen ist kein Nachweis bezüglich der Stoffgehalte und der Freisetzung gefährlicher Substanzen zu erbringen.

Bauprodukte, die unter Einsatz von Bildschirmglas hergestellt wurden, dürfen nicht verwendet werden.

4.2.1 Rezyklierte Gesteinskörnungen

Dachbauteile aus Beton, der unter Verwendung von rezyklierter Gesteinskörnung hergestellt wird, dürfen nur eingebaut werden, wenn die rezyklierte Gesteinskörnung die folgenden Anforderungen erfüllt:

- Als Eingangsmaterialien in einer Bauschuttrecyclinganlage dürfen zur Herstellung der rezyklierten Gesteinskörnung nur Abfälle angenommen werden, die bei Bautätigkeiten (z. B. Rückbau, Abriss, Umbau, Ausbau, Neubau und Erhaltung von Hoch- und Tiefbauten, Straßen, Wegen, Flugplätzen und sonstigen Verkehrsflächen) angefallen sind und zuvor als natürliche oder künstliche mineralische Baustoffe in gebundener oder ungebundener Form im Hoch- und Tiefbau eingesetzt waren. Die Abfälle müssen den in der Tabelle A-2 (Anhang A) genannten Abfallarten entsprechen. Vor Umbau, Rückbau oder Abriss eines Bauwerkes ist zunächst durch Inaugenscheinnahme und Auswertung vorhandener Unterlagen festzustellen, ob mit einer Schadstoffbelastung des dabei anfallenden Materials gerechnet werden muss. Wenn eine Schadstoffbelastung über den in der Tabelle A-3 aufgeführten Parameterumfang hinaus bestehen könnte, ist das Material gesondert abfallrechtlich zu bewerten. Kontaminierte Baustoffe und Bauteile sind während des Rückbaus eines Bauwerkes zu separieren und einer geordneten Entsorgung zuzuführen. Dies betrifft insbesondere Brandschutt, Bauteile mit Isolierungen und Anstrichen auf Pechbasis, Innenwandungen von Industrieschornsteinen, asbest- und PCB-haltige Stoffe, mit Schadstoffen kontaminierte Gebäudeteile von Gaswerken, Tankstellen, Galvanikbetrieben und Produktionsanlagen der chemischen Industrie.
- Die Stoffkonzentrationen im Eluat gemäß DIN EN 12457-4 der rezyklierten Gesteinskörnung müssen die Obergrenzen gemäß Tabelle A-3 (Anhang A) einhalten.
- Die Stoffgehalte im Feststoff der rezyklierten Gesteinskörnung müssen die Obergrenzen gemäß Tabelle A-3 (Anhang A) einhalten.
- Für Beton nach DIN 1045-2 muss die stoffliche Zusammensetzung der rezyklierten Gesteinskörnung den Liefertypen gemäß der DAfStb-Richtlinie „Beton nach DIN EN 206-1 und DIN 1045-2 mit rezyklierter Gesteinskörnung nach DIN EN 12620“ entsprechen.

Beim Einsatz von Fehlchargen von Fertigbetonteilen direkt im Herstellwerk als rezyklierte Gesteinskörnung ist kein Nachweis bezüglich der Stoffgehalte und der Freisetzung gefährlicher Substanzen zu erbringen.

4.2.2 Industriell hergestellte Gesteinskörnungen

Dachbauteile aus Beton, der unter Verwendung industriell hergestellter Gesteinskörnungen hergestellt wird, dürfen nur eingebaut werden, wenn die industriell hergestellten Gesteinskörnungen die folgenden Anforderungen einhalten:

- Die Stoffkonzentrationen im Eluat gemäß DIN EN 12457-4 der industriell hergestellten Gesteinskörnung müssen die Obergrenzen gemäß Tabelle A-4 (Anhang A) einhalten.
- Die Stoffgehalte im Feststoff der industriell hergestellten Gesteinskörnung müssen die Obergrenzen gemäß Tabelle A-4 (Anhang A) einhalten.

Beim Einsatz von kristalliner Hochofenstückschlacke, Hüttensand, Schmelzkammergranulat, Blähglimmer (Vermikulit), Blähperlit, Blähschiefer, Blähton, Ziegelsplitt aus ungebrauchten Ziegeln sowie gesinterter Steinkohlenflugasche und Kesselasche (Kesselsand) aus solchen Wärmekraftwerken, in denen nur Kohle und keine Sekundärbrennstoffe mitverbrannt werden, als Gesteinskörnung (oder Gesteinsmehl) in Beton ist kein Nachweis bezüglich der Stoffgehalte und der Freisetzung gefährlicher Substanzen zu erbringen.

Industriell hergestellte Gesteinskörnungen, die weder in dem vorangegangenen Absatz noch in der Tabelle A-4 genannt sind, sind für die Verwendung in Beton unzulässig.

4.2.3 Flugaschen

Dachbauteile aus Beton, der unter Verwendung von siliciumreicher Flugasche (i. d. R. Steinkohlenflugasche) hergestellt wird, dürfen nur eingebaut werden, wenn die siliciumreiche Flugasche die folgenden Anforderungen einhält:

- Die Stoffgehalte im Feststoff der siliciumreichen Flugasche müssen die Anforderungen der Tabelle A-5 (Anhang A) einhalten.

Für calciumreiche Flugaschen (i. d. R. Braunkohlenflugasche) für Dachbauteile aus Beton gibt es keine Technischen Baubestimmungen oder allgemein anerkannten Regeln der Technik, nach denen ihre Auswirkungen auf Boden und Gewässer bewertet werden können. Sie sind aber für die Erfüllung der Anforderungen nach **§ 3 BauO NRW 2018**, auch im Hinblick auf ihre Auswirkungen auf Boden und Gewässer, von Bedeutung.

4.3 Dachbauteile aus Holz

Für Dachbauteile (einschließlich Fenstern) dürfen holzschutzmittelbehandelte Holzbauteile nur eingesetzt werden, wenn die Holzschutzmittel (Biozidprodukte) den Anforderungen der Biozid-Verordnung (EU) Nr. 528/2012 entsprechen. Bei der Verwendung von Biozidprodukten sind die in der Zulassung nach Biozid-Verordnung genannten Auflagen gemäß Artikel 22, Absatz 1, der Biozid-Verordnung bzw. national geltende Übergangsvorschriften nach der Verordnung über die Meldung von Biozid-Produkten nach dem Chemikaliengesetz (Biozid-Meldeverordnung) einzuhalten. Holzbauteile, die mit Schutzmitteln gegen biologischen Befall behandelt sind, müssen nach DIN EN 15228:2009, Abschnitt 6, gekennzeichnet sein.

Bei der Verwendung von Dachbauteilen aus Altholz müssen die Anforderungen der Altholzverordnung eingehalten werden.

Holzbauteile für Dachbauteile, die mit Flammschutzmitteln behandelt sind, müssen die Anforderungen aus Abschnitt 2 bezüglich des Gehaltes an gefährlichen Stoffen einhalten. Die im Produkt enthaltenen gefährlichen Stoffe sind zu deklarieren.

4.4 Abdichtungen für Dachbauteile

Abdichtungen für Dachbauteile, die Stoffe enthalten, die eine Durchwurzelung hemmen oder verhindern sollen (Wurzelschutzmittel), dürfen nur eingebaut werden, wenn die Anforderungen gemäß Abschnitt 2 und für die Konzentration des Wurzelschutzmittels im Eluat die Anforderungen gemäß Abschnitt 3 eingehalten werden.

5 Anforderungen an Außenwände (einschließlich Träger und Stützen)

Für kleinteilige Bauteile, z. B. Befestigungen, ist kein Nachweis bezüglich der Freisetzung gefährlicher Substanzen zu erbringen.

Insbesondere für Bauteile für Außenwände aus Natursteinen, Glas oder Keramik ist kein Nachweis bezüglich der Stoffgehalte und der Freisetzung gefährlicher Substanzen zu erbringen.

5.1 Bauteile für Außenwände aus Metall

Hinweis:

Von großflächigen Metallblechen können Umweltbelastungen für Boden und Wasser ausgehen. Für die dezentrale Versickerung von Regenwasser wird auf die planungsrechtlichen und wasserrechtlichen Anforderungen sowie auf andere örtliche Rechtsvorschriften verwiesen, nach denen ggf. Niederschlagswasser nicht unbehandelt versickert werden darf.

5.2 Bauteile für Außenwände aus Beton

Betonausgangsstoffe, die in Bauteilen für Außenwände verwendet werden, müssen die in den folgenden Abschnitten aufgeführten Anforderungen erfüllen.

Beim Einsatz von natürlichen Gesteinskörnungen ist kein Nachweis bezüglich der Stoffgehalte und der Freisetzung gefährlicher Substanzen zu erbringen.

Bauprodukte, die unter Einsatz von Bildschirmglas hergestellt wurden, dürfen nicht verwendet werden.

5.2.1 Rezyklierte Gesteinskörnungen

Bauteile für Außenwände aus Beton, der unter Verwendung von rezyklierter Gesteinskörnung hergestellt wird, dürfen nur eingebaut werden, wenn die rezyklierte Gesteinskörnung die folgenden Anforderungen erfüllt:

- Als Eingangsmaterialien in einer Bauschuttrecyclinganlage dürfen zur Herstellung der rezyklierten Gesteinskörnung nur Abfälle angenommen werden, die bei Bautätigkeiten (z. B. Rückbau, Abriss, Umbau, Ausbau, Neubau und Erhaltung von Hoch- und Tiefbauten, Straßen, Wegen, Flugplätzen und sonstigen Verkehrsflächen) angefallen sind und zuvor als natürliche oder künstliche mineralische Baustoffe in gebundener oder ungebundener Form im Hoch- und Tiefbau eingesetzt waren. Die Abfälle müssen den in der Tabelle A-2 (Anhang A) genannten Abfallarten entsprechen. Vor Umbau, Rückbau oder Abriss eines Bauwerkes ist zunächst durch Inaugenscheinnahme und Auswertung vorhandener Unterlagen festzustellen, ob mit einer Schadstoffbelastung des dabei anfallenden Materials gerechnet werden muss. Wenn eine Schadstoffbelastung über den in der Tabelle A-3 aufgeführten Parameterumfang hinaus bestehen könnte, ist das Material gesondert abfallrechtlich zu bewerten. Kontaminierte Baustoffe und Bauteile sind während des Rückbaus eines Bauwerkes zu separieren und einer geordneten Entsorgung zuzuführen. Dies betrifft insbesondere Brandschutt, Bauteile mit Isolierungen und Anstrichen auf Pechbasis,

Innenwandungen von Industrieschornsteinen, asbest- und PCB-haltige Stoffe, mit Schadstoffen kontaminierte Gebäudeteile von Gaswerken, Tankstellen, Galvanikbetrieben und Produktionsanlagen der chemischen Industrie.

- Die Stoffkonzentrationen im Eluat gemäß DIN EN 12457-4 der rezyklierten Gesteinskörnung müssen die Obergrenzen gemäß Tabelle A-3 (Anhang A) einhalten.
- Die Stoffgehalte im Feststoff der rezyklierten Gesteinskörnung müssen die Obergrenzen gemäß Tabelle A-3 (Anhang A) einhalten.
- Für Beton nach DIN 1045-2 muss die stoffliche Zusammensetzung der rezyklierten Gesteinskörnung den Liefertypen gemäß der DAfStb-Richtlinie „Beton nach DIN EN 206-1 und DIN 1045-2 mit rezyklierter Gesteinskörnung nach DIN EN 12620“ entsprechen.

Beim Einsatz von Fehlchargen von Fertigbetonteilen direkt im Herstellwerk als rezyklierte Gesteinskörnung ist kein Nachweis bezüglich der Stoffgehalte und der Freisetzung gefährlicher Substanzen zu erbringen.

5.2.2 Industriell hergestellte Gesteinskörnungen

Bauteile für Außenwände aus Beton, der unter Verwendung industriell hergestellter Gesteinskörnungen hergestellt wird, dürfen nur eingebaut werden, wenn die industriell hergestellten Gesteinskörnungen die folgenden Anforderungen einhalten:

- Die Stoffkonzentrationen im Eluat gemäß DIN EN 12457-4 der industriell hergestellten Gesteinskörnung müssen die Obergrenzen gemäß Tabelle A-4 (Anhang A) einhalten.
- Die Stoffgehalte im Feststoff der industriell hergestellten Gesteinskörnung müssen die Obergrenzen gemäß Tabelle A-4 (Anhang A) einhalten.

Für Außenwände aus Beton, der unter Verwendung industriell hergestellter Gesteinskörnungen hergestellt wird, gilt, dass bei Verwendung in Kontakt mit Boden und Grundwasser die Stoffkonzentrationen im Eluat gemäß CEN/TS 16637-2 (an Festbetonprobekörpern) die Obergrenzen gemäß Tabelle A-6 (Anhang A) einhalten müssen.

Der Nachweis, dass die Stoffkonzentrationen im Eluat gemäß CEN/TS 16637-2 die Obergrenzen gemäß Tabelle A-6 (Anhang A) einhalten, entfällt, falls durch konstruktive Maßnahmen ein direkter Kontakt mit Boden oder Grundwasser verhindert wird.

Beim Einsatz von kristalliner Hochofenstückschlacke, Hüttensand, Schmelzkammergranulat, Blähglimmer (Vermikulit), Blähperlit, Blähschiefer, Blähton, Ziegelsplitt aus ungebrauchten Ziegeln sowie gesinterter Steinkohlenflugasche und Kesselasche (Kesselsand) aus solchen Wärmekraftwerken, in denen nur Kohle und keine Sekundärbrennstoffe mitverbrannt werden, als Gesteinskörnung (oder Gesteismehl) in Beton ist kein Nachweis bezüglich der Stoffgehalte und der Freisetzung gefährlicher Substanzen zu erbringen.

Industriell hergestellte Gesteinskörnungen, die weder in dem vorangegangenen Absatz noch in der Tabelle A-4 genannt sind, sind für die Verwendung in Beton unzulässig.

5.2.3 Flugaschen

Bauteile für Außenwände aus Beton, der unter Verwendung von siliciumreicher Flugasche (i. d. R. Steinkohlenflugasche) hergestellt wird, dürfen nur eingebaut werden, wenn die siliciumreiche Flugasche die folgenden Anforderungen einhält:

- Die Stoffgehalte im Feststoff der siliciumreichen Flugasche müssen die Anforderungen der Tabelle A-5 (Anhang A) einhalten.

Für Außenwände aus Beton, der unter Verwendung von siliciumreicher Flugasche hergestellt wird, gilt, dass bei Verwendung in Kontakt mit Boden und Grundwasser die Stoffkonzentrationen im Eluat gemäß CEN/TS 16637-2 (an Festbetonprobekörpern) die Obergrenzen gemäß Tabelle A-6 (Anhang A) einhalten müssen.

Der Nachweis, dass die Stoffkonzentrationen im Eluat gemäß CEN/TS 16637-2 die Obergrenzen gemäß Tabelle A-6 (Anhang A) einhalten, entfällt, falls durch konstruktive Maßnahmen ein direkter Kontakt mit Boden oder Grundwasser verhindert wird.

Für calciumreiche Flugaschen (i. d. R. Braunkohlenflugasche) für Außenwandbauteile aus Beton gibt es keine Technischen Baubestimmungen oder allgemein anerkannten Regeln der Technik, nach denen ihre Auswirkungen auf Boden und Gewässer bewertet werden können. Sie sind aber für die Erfüllung der Anforderungen nach **§ 3 BauO NRW 2018**, auch im Hinblick auf ihre Auswirkungen auf Boden und Gewässer, von Bedeutung.

5.2.4 Sulfathüttenzement und Calciumaluminatsulfatzement

Bauteile für Außenwände aus Beton, der unter Verwendung von Sulfathüttenzement oder Calciumaluminatsulfatzement hergestellt wird, dürfen in Kontakt mit Boden oder Grundwasser nur eingebaut werden, wenn die Stoffkonzentrationen im Eluat gemäß CEN/TS 16637-2 (an Festbetonprobekörpern) die Obergrenzen gemäß Tabelle A-7 (Anhang A) einhalten.

Der Nachweis dieser Anforderungen entfällt, falls durch konstruktive Maßnahmen ein direkter Kontakt mit Boden oder Grundwasser auszuschließen ist.

5.2.5 Betonzusatzmittel für Außenwände aus Beton

Betonzusatzmittel, die in Beton für Außenwände in Kontakt mit Boden oder Grundwasser eingesetzt werden, und für die es keine Technischen Baubestimmungen oder allgemein anerkannten Regeln der Technik gibt, sind für die Erfüllung der Anforderungen nach **§ 3 BauO NRW 2018**, auch im Hinblick auf ihre Auswirkungen auf Boden und Gewässer, von Bedeutung.

5.3 Bauteile für Außenwände aus Holz

Für Außenwände (einschließlich Fenstern und Türen) dürfen holzschutzmittelbehandelte Holzbauteile nur eingesetzt werden, wenn die Holzschutzmittel (Biozidprodukte) den Anforderungen der Biozid-Verordnung (EU) Nr. 528/2012 entsprechen. Bei der Verwendung von Biozidprodukten sind die in der Zulassung nach Biozid-Verordnung genannten Auflagen gemäß Artikel 22, Absatz 1, der Biozid-Verordnung bzw. national geltende Übergangsvorschriften nach der Verordnung über die Meldung von Biozid-Produkten nach dem Chemikaliengesetz (Biozid-Meldeverordnung) einzuhalten. Holzbauteile, die mit Schutzmitteln gegen biologischen Befall behandelt sind, müssen nach DIN EN 15228:2009, Abschnitt 6, gekennzeichnet sein.

Bei der Verwendung von Altholz für Bauteile für Außenwände müssen die Anforderungen der Altholzverordnung eingehalten werden.

Holzbauteile für Bauteile für Außenwände, die mit Flammschutzmitteln behandelt sind, müssen die Anforderungen aus Abschnitt 2 bezüglich des Gehaltes an gefährlichen Stoffen einhalten. Die im Produkt enthaltenen gefährlichen Stoffe sind zu deklarieren.

5.4 Abdichtungen für Außenwände

Für Schleierinjektionen als nachträgliche Bauwerksabdichtung gibt es keine Technischen Baubestimmungen oder allgemein anerkannten Regeln der Technik, nach denen ihre Auswirkungen auf Boden und Gewässer bewertet werden können. Sie sind aber für die Erfüllung der Anforderungen nach **§ 3 BauO NRW 2018**, auch im Hinblick auf ihre Auswirkungen auf Boden und Gewässer, von Bedeutung.

5.5 Brandschutzprodukte zum Aufhalten von Feuer im Brandfall

Reaktive Brandschutzbeschichtungen auf Stahlbauteilen, Brandschutzputzbekleidungen sowie linienförmige Fugenabdichtungen müssen die Anforderungen aus Abschnitt 2 bezüglich des Gehaltes an gefährlichen Stoffen einhalten. Die im Produkt enthaltenen gefährlichen Stoffe sind zu deklarieren.

6 Anforderungen an Flächenbeläge im Außenbereich

Für kleinteilige Bauteile, z. B. Befestigungen, ist kein Nachweis bezüglich der Freisetzung gefährlicher Substanzen zu erbringen.

6.1 Bauteile für Flächenbeläge im Außenbereich aus Beton

Betonausgangsstoffe, die in Bodenbelägen oder Stufenbelägen verwendet werden, müssen die in den folgenden Abschnitten aufgeführten Anforderungen erfüllen.

Beim Einsatz von natürlichen Gesteinskörnungen ist kein Nachweis bezüglich der Stoffgehalte und der Freisetzung gefährlicher Substanzen zu erbringen.

Bauprodukte, die unter Einsatz von Bildschirmglas hergestellt wurden, dürfen nicht verwendet werden.

6.1.1 Rezyklierte Gesteinskörnungen

Flächenbeläge aus Beton, der unter Verwendung von rezyklierter Gesteinskörnung hergestellt wird, dürfen nur eingebaut werden, wenn die rezyklierte Gesteinskörnung die folgenden Anforderungen erfüllt:

- Als Eingangsmaterialien in einer Bauschuttrecyclinganlage dürfen zur Herstellung der rezyklierten Gesteinskörnung nur Abfälle angenommen werden, die bei Bautätigkeiten (z. B. Rückbau, Abriss, Umbau, Ausbau, Neubau und Erhaltung von Hoch- und Tiefbauten, Straßen, Wegen, Flugplätzen und sonstigen Verkehrsflächen) angefallen sind und zuvor als natürliche oder künstliche mineralische Baustoffe in gebundener oder ungebundener Form im Hoch- und Tiefbau eingesetzt waren. Die Abfälle müssen den in der Tabelle A-2 (Anhang A) genannten Abfallarten entsprechen. Vor Umbau, Rückbau oder Abriss eines Bauwerkes ist zunächst durch Inaugenscheinnahme und Auswertung vorhandener Unterlagen festzustellen, ob mit einer Schadstoffbelastung des dabei anfallenden Materials gerechnet werden muss. Wenn eine Schadstoffbelastung über den in der Tabelle A-3 aufgeführten Parameterumfang hinaus bestehen könnte, ist das Material gesondert abfallrechtlich zu bewerten. Kontaminierte Baustoffe und Bauteile sind während des Rückbaus eines Bauwerkes zu separieren und einer geordneten Entsorgung zuzuführen. Dies betrifft insbesondere Brandschutt, Bauteile mit Isolierungen und Anstrichen auf Pechbasis, Innenwandungen von Industrieschornsteinen, asbest- und PCB-haltige Stoffe, mit Schadstoffen kontaminierte Gebäudeteile von Gaswerken, Tankstellen, Galvanikbetrieben und Produktionsanlagen der chemischen Industrie.

- Die Stoffkonzentrationen im Eluat gemäß DIN EN 12457-4 der rezyklierten Gesteinskörnung müssen die Obergrenzen gemäß Tabelle A-3 (Anhang A) einhalten.
- Die Stoffgehalte im Feststoff der rezyklierten Gesteinskörnung müssen die Obergrenzen gemäß Tabelle A-3 (Anhang A) einhalten.
- Für Beton nach DIN 1045-2 muss die stoffliche Zusammensetzung der rezyklierten Gesteinskörnung den Liefertypen gemäß der DAfStb-Richtlinie „Beton nach DIN EN 206-1 und DIN 1045-2 mit rezyklierter Gesteinskörnung nach DIN EN 12620“ entsprechen.

Beim Einsatz von Fehlchargen von Fertigbetonteilen direkt im Herstellwerk als rezyklierte Gesteinskörnung ist kein Nachweis bezüglich der Stoffgehalte und der Freisetzung gefährlicher Substanzen zu erbringen.

6.1.2 Industriell hergestellte Gesteinskörnungen

Flächenbeläge aus Beton, der unter Verwendung industriell hergestellter Gesteinskörnungen hergestellt wird, dürfen nur eingebaut werden, wenn die industriell hergestellten Gesteinskörnungen die folgenden Anforderungen einhalten:

- Die Stoffkonzentrationen im Eluat gemäß DIN EN 12457-4 der industriell hergestellten Gesteinskörnung müssen die Obergrenzen gemäß Tabelle A-4 (Anhang A) einhalten.
- Die Stoffgehalte im Feststoff der industriell hergestellten Gesteinskörnung müssen die Obergrenzen gemäß Tabelle A-4 (Anhang A) einhalten.

Beim Einsatz von kristalliner Hochofenstückschlacke, Hüttensand, Schmelzkammergranulat, Blähglimmer (Vermikulit), Blähperlit, Blähschiefer, Blähton, Ziegelsplitt aus ungebrauchten Ziegeln sowie gesinterter Steinkohlenflugasche und Kesselasche (Kesselsand) aus solchen Wärmekraftwerken, in denen nur Kohle und keine Sekundärbrennstoffe mitverbrannt werden, als Gesteinskörnung (oder Gesteinsmehl) in Beton ist kein Nachweis bezüglich der Stoffgehalte und der Freisetzung gefährlicher Substanzen zu erbringen.

Industriell hergestellte Gesteinskörnungen, die weder in dem vorangegangenen Absatz noch in der Tabelle A-4 genannt sind, sind für die Verwendung in Beton unzulässig.

6.1.3 Flugaschen

Flächenbeläge aus Beton, der unter Verwendung von siliciumreicher Flugasche (i. d. R. Steinkohlenflugasche) hergestellt wird, dürfen nur eingebaut werden, wenn die siliciumreiche Flugasche die folgenden Anforderungen einhält:

- Die Stoffgehalte im Feststoff der siliciumreichen Flugasche müssen die Anforderungen der Tabelle A-5 (Anhang A) einhalten.

Für calciumreiche Flugaschen (i. d. R. Braunkohlenflugasche) für Flächenbeläge aus Beton gibt es keine Technischen Baubestimmungen oder allgemein anerkannten Regeln der Technik, nach denen ihre Auswirkungen auf Boden und Gewässer bewertet werden können. Sie sind aber für die Erfüllung der Anforderungen nach [§ 3 BauO NRW 2018](#), auch im Hinblick auf ihre Auswirkungen auf Boden und Gewässer, von Bedeutung.

6.2 Flächenbeläge aus Holzbauteilen

Als Flächenbeläge dürfen holzschutzmittelbehandelte Holzbauteile nur eingesetzt werden, wenn die Holzschutzmittel (Biozidprodukte) den Anforderungen der Biozid-Verordnung (EU) Nr. 528/2012 entsprechen. Bei der Verwendung von Biozidprodukten sind die in der Zulassung nach Biozid-Verordnung genannten Auflagen gemäß Artikel 22, Absatz 1, der Biozid-Verordnung bzw. national geltende Übergangsvorschriften nach der Verordnung über die Meldung von Biozid-Produkten nach

dem Chemikaliengesetz (Biozid-Meldeverordnung) einzuhalten. Holzbauteile, die mit Schutzmitteln gegen biologischen Befall behandelt sind, müssen nach DIN EN 15228:2009, Abschnitt 6, gekennzeichnet sein.

Bei der Verwendung von Altholz für Flächenbeläge müssen die Anforderungen der Altholzverordnung eingehalten werden.

Holzbauteile für Flächenbeläge, die mit Flammschutzmitteln behandelt sind, müssen die Anforderungen aus Abschnitt 2 bezüglich des Gehaltes an gefährlichen Stoffen einhalten. Die im Produkt enthaltenen gefährlichen Stoffe sind zu deklarieren.

6.3 Abwasserbehandelnde Flächenbeläge

Für wasserdurchlässige Beläge für KFZ-Verkehrsflächen für die Behandlung des Abwassers zur anschließenden Versickerung gibt es keine Technischen Baubestimmungen oder allgemein anerkannten Regeln der Technik, nach denen ihre Auswirkungen auf Boden und Gewässer bewertet werden können. Sie sind aber für die Erfüllung der Anforderungen nach **§ 3 BauO NRW 2018**, auch im Hinblick auf ihre Auswirkungen auf Boden und Gewässer, von Bedeutung.

7 Anforderungen an Gründungen inklusive Pfähle

7.1 Allgemeines

In Injektionsmitteln und Verpressmaterialien, die für Gründungen und Pfähle direkt im Grundwasser eingesetzt werden, dürfen keine rezyklierten oder industriell hergestellten Gesteinskörnungen verwendet werden.

7.2 Injektions- und Verpressmaterialien für Gründungen inklusive Pfähle

7.2.1 Flugasche

Gründungen inklusive Pfähle aus Bindemittelsuspensionen, Einpressmörtel (Zementmörtel) oder Beton, die unter Verwendung von siliciumreicher Flugasche (i. d. R. Steinkohlenflugasche) hergestellt werden, dürfen nur eingebaut werden, wenn die Flugasche die folgenden Anforderungen einhält:

- Die Stoffgehalte im Feststoff der siliciumreichen Flugasche müssen die Obergrenzen gemäß Tabelle A-5 (Anhang A) einhalten.
- Die Stoffkonzentrationen im Eluat gemäß CEN/TS 16637-2 von Mörtel bzw. Beton, der unter Verwendung von siliciumreicher Flugasche hergestellt ist, müssen die Obergrenzen gemäß Tabelle A-6 (Anhang A) einhalten.

Der Nachweis, dass die Stoffkonzentrationen im Eluat gemäß CEN/TS 16637-2 von Mörtel bzw. Beton, der unter Verwendung von siliciumreicher Flugasche hergestellt ist, die Obergrenzen gemäß Tabelle A-5 (Anhang A) einhalten, entfällt, falls durch konstruktive Maßnahmen ein direkter Kontakt mit Boden und/oder Grundwasser auszuschließen ist.

Für calciumreiche Flugaschen (i. d. R. Braunkohlenflugasche) für Gründungen inklusive Pfähle aus Bindemittelsuspensionen, Einpressmörtel (Zementmörtel) oder Beton gibt es keine Technischen Baubestimmungen oder allgemein anerkannten Regeln der Technik, nach denen ihre Auswirkungen auf Boden und Gewässer bewertet werden können. Sie sind aber für die Erfüllung der Anforderungen nach **§ 3 BauO NRW 2018**, auch im Hinblick auf ihre Auswirkungen auf Boden und Gewässer, von Bedeutung.

7.3 Gründungen aus Beton

Betonausgangsstoffe, die in Gründungen verwendet werden, die Kontakt zu Grundwasser oder Boden haben, müssen die in den folgenden Abschnitten aufgeführten Anforderungen erfüllen.

Beim Einsatz von natürlichen Gesteinskörnungen ist kein Nachweis bezüglich der Stoffgehalte und der Freisetzung gefährlicher Substanzen zu erbringen.

7.3.1 Rezyklierte Gesteinskörnungen

Gründungen aus Beton, der unter Verwendung von rezyklierter Gesteinskörnung hergestellt wird, dürfen nur eingebaut werden, wenn die rezyklierte Gesteinskörnung die folgenden Anforderungen erfüllt:

- Als Eingangsmaterialien in einer Bauschuttrecyclinganlage dürfen zur Herstellung der rezyklierten Gesteinskörnung nur Abfälle angenommen werden, die bei Bautätigkeiten (z. B. Rückbau, Abriss, Umbau, Ausbau, Neubau und Erhaltung von Hoch- und Tiefbauten, Straßen, Wegen, Flugplätzen und sonstigen Verkehrsflächen) angefallen sind und zuvor als natürliche oder künstliche mineralische Baustoffe in gebundener oder ungebundener Form im Hoch- und Tiefbau eingesetzt waren. Die Abfälle müssen den in der Tabelle A-2 (Anhang A) genannten Abfallarten entsprechen. Vor Umbau, Rückbau oder Abriss eines Bauwerkes ist zunächst durch Inaugenscheinnahme und Auswertung vorhandener Unterlagen festzustellen, ob mit einer Schadstoffbelastung des dabei anfallenden Materials gerechnet werden muss. Wenn eine Schadstoffbelastung über den in der Tabelle A-3 aufgeführten Parameterumfang hinaus bestehen könnte, ist das Material gesondert abfallrechtlich zu bewerten. Kontaminierte Baustoffe und Bauteile sind während des Rückbaus eines Bauwerkes zu separieren und einer geordneten Entsorgung zuzuführen. Dies betrifft insbesondere Brandschutt, Bauteile mit Isolierungen und Anstrichen auf Pechbasis, Innenwandungen von Industrieschornsteinen, asbest- und PCB-haltige Stoffe, mit Schadstoffen kontaminierte Gebäudeteile von Gaswerken, Tankstellen, Galvanikbetrieben und Produktionsanlagen der chemischen Industrie.
- Die Stoffkonzentrationen im Eluat gemäß DIN EN 12457-4 der rezyklierten Gesteinskörnung müssen die Obergrenzen gemäß Tabelle A-3 (Anhang A) einhalten.
- Die Stoffgehalte im Feststoff der rezyklierten Gesteinskörnung müssen die Obergrenzen gemäß Tabelle A-3 (Anhang A) einhalten.
- Für Beton nach DIN 1045-2 muss die stoffliche Zusammensetzung der rezyklierten Gesteinskörnung den Liefertypen gemäß der DAfStb-Richtlinie „Beton nach DIN EN 206-1 und DIN 1045-2 mit rezyklierter Gesteinskörnung nach DIN EN 12620“ entsprechen.

Beim Einsatz von Fehlchargen von Fertigbetonteilen direkt im Herstellwerk als rezyklierte Gesteinskörnung ist kein Nachweis bezüglich der Stoffgehalte und der Freisetzung gefährlicher Substanzen zu erbringen.

7.3.2 Industriell hergestellte Gesteinskörnungen

Gründungen aus Beton, der unter Verwendung industriell hergestellter Gesteinskörnungen hergestellt wird, dürfen nur eingebaut werden, wenn die industriell hergestellten Gesteinskörnungen die folgenden Anforderungen einhalten:

- Die Stoffkonzentrationen im Eluat gemäß DIN EN 12457-4 der industriell hergestellten Gesteinskörnung müssen die Obergrenzen gemäß Tabelle A-4 (Anhang A) einhalten.
- Die Stoffgehalte im Feststoff der rezyklierten Gesteinskörnung müssen die Obergrenzen gemäß Tabelle A-4 (Anhang A) einhalten.
- Die Stoffkonzentrationen im Eluat gemäß CEN/TS 16637-2 (an Festbetonprobekörpern) müssen die Obergrenzen gemäß Tabelle A-6 (Anhang A) einhalten.

Der Nachweis, dass die Stoffkonzentrationen im Eluat gemäß CEN/TS 16637-2 die Obergrenzen gemäß Tabelle A-6 (Anhang A) einhalten, entfällt, falls durch konstruktive Maßnahmen ein direkter Kontakt mit Boden und/oder Grundwasser auszuschließen ist.

Beim Einsatz von kristalliner Hochofenstückschlacke, Hüttensand, Schmelzkammergranulat, Blähglimmer (Vermikulit), Blähperlit, Blähschiefer, Blähton, Ziegelsplitt aus ungebrauchten Ziegeln sowie gesinterter Steinkohlenflugasche und Kesselasche (Kesselsand) aus solchen Wärmekraftwerken, in denen nur Kohle und keine Sekundärbrennstoffe mitverbrannt werden, als Gesteinskörnung (oder Gesteinsmehl) in Beton ist kein Nachweis bezüglich der Stoffgehalte und der Freisetzung gefährlicher Substanzen zu erbringen.

Industriell hergestellte Gesteinskörnungen, die weder in dem vorangegangenen Absatz noch in der Tabelle A-4 genannt sind, sind für die Verwendung in Beton unzulässig.

7.3.3 Flugaschen

Gründungen aus Beton, der unter Verwendung von siliciumreicher Flugasche (i. d. R. Steinkohlenflugasche) hergestellt wird, dürfen nur eingebaut werden, wenn die Flugasche die folgenden Anforderungen einhält:

- Die Stoffgehalte im Feststoff der siliciumreichen Flugasche müssen die Obergrenzen gemäß Tabelle A-5 (Anhang A) einhalten.
- Die Stoffkonzentrationen im Eluat gemäß CEN/TS 16637-2 (an Festbetonprobekörpern) müssen die Obergrenzen gemäß Tabelle A-6 (Anhang A) einhalten.

Der Nachweis, dass die Stoffkonzentrationen im Eluat gemäß CEN/TS 16637-2 die Obergrenzen gemäß Tabelle A-6 (Anhang A) einhalten, entfällt, falls durch konstruktive Maßnahmen ein direkter Kontakt mit Boden und/oder Grundwasser auszuschließen ist.

Für calciumreiche Flugaschen (i. d. R. Braunkohlenflugasche) für Gründungen aus Beton gibt es keine Technischen Baubestimmungen oder allgemein anerkannten Regeln der Technik, nach denen ihre Auswirkungen auf Boden und Gewässer bewertet werden können. Sie sind aber für die Erfüllung der Anforderungen nach **§ 3 BauO NRW 2018**, auch im Hinblick auf ihre Auswirkungen auf Boden und Gewässer, von Bedeutung.

7.3.4 Sulfathüttenzement und Calciumaluminatsulfatzement

Gründungen aus Beton, der unter Verwendung von Sulfathüttenzement oder Calciumaluminatsulfatzement hergestellt wird, dürfen nur eingebaut werden, wenn die Stoffkonzentrationen im Eluat gemäß CEN/TS 16637-2 (an Festbetonprobekörpern) die Obergrenzen gemäß Tabelle A-7 (Anhang A) einhalten.

Der Nachweis, dass die Stoffkonzentrationen im Eluat gemäß CEN/TS 16637-2 die Obergrenzen gemäß Tabelle A-7 (Anhang A) einhalten, entfällt, falls durch konstruktive Maßnahmen ein direkter Kontakt mit Boden und/oder Grundwasser auszuschließen ist.

7.3.5 Betonzusatzmittel

Betonzusatzmittel, die für Gründungen aus Beton verwendet werden und für die es keine Technischen Baubestimmungen oder allgemein anerkannten Regeln der Technik gibt, sind für die Erfüllung der Anforderungen nach **§ 3 BauO NRW 2018**, auch im Hinblick auf ihre Auswirkungen auf Boden und Gewässer, von Bedeutung.

7.4 Abdichtungen für Gründungen

Für Schleierinjektionen als nachträgliche Bauwerksabdichtung gibt es keine Technischen Baubestimmungen oder allgemein anerkannten Regeln der Technik, nach denen ihre Auswirkungen auf Boden und Gewässer bewertet werden können. Sie sind aber für die Erfüllung der Anforderungen nach **§ 3 BauO NRW 2018**, auch im Hinblick auf ihre Auswirkungen auf Boden und Gewässer, von Bedeutung.

8. Anforderungen an Sohlabdichtungen zur Herstellung von Baugruben

8.1 Allgemeines

In Injektionsmitteln aus Bindemittelsuspensionen oder Einpressmörtel (Zementmörtel), die direkt im Grundwasser eingesetzt werden, dürfen keine rezyklierten oder industriell hergestellten Gesteinskörnungen verwendet werden. Injektionsmittel mit dem Bestandteil bzw. dem Reaktionsprodukt Acrylamid dürfen nicht verwendet werden.

8.2 Injektions- und Verpressmittel für Sohlabdichtungen aus Bindemittelsuspensionen oder Einpressmörtel

8.2.1 Flugasche für zementgebundene Sohlabdichtungen

Injektionsmittel aus Bindemittelsuspensionen oder Einpressmörtel (Zementmörtel), die unter Verwendung von siliciumreicher Flugasche (i. d. R. Steinkohlenflugasche) hergestellt werden, dürfen nur eingebaut werden, wenn die Flugasche die folgenden Anforderungen einhält:

- Die Stoffgehalte im Feststoff der siliciumreichen Flugasche müssen die Obergrenzen der Tabelle A-5 (Anhang A) einhalten.
- Die Stoffkonzentrationen im Eluat gemäß CEN/TS 16637-2 (an Mörtel- bzw. Betonprobekörpern) müssen die Obergrenzen gemäß Tabelle A-6 (Anhang A) einhalten.

Für calciumreiche Flugaschen (i. d. R. Braunkohlenflugasche) für Injektionsmittel aus Bindemittelsuspensionen oder Einpressmörtel (Zementmörtel) gibt es keine Technischen Baubestimmungen oder allgemein anerkannten Regeln der Technik, nach denen ihre Auswirkungen auf Boden und Gewässer bewertet werden können. Sie sind aber für die Erfüllung der Anforderungen nach **§ 3 BauO NRW 2018**, auch im Hinblick auf ihre Auswirkungen auf Boden und Gewässer, von Bedeutung.

8.3 Injektions- und Verpressmittel für Sohlabdichtungen auf Silikatbasis

Für Injektions- und Verpressmittel für Sohlabdichtungen auf Silikatbasis gibt es keine Technischen Baubestimmungen oder allgemein anerkannten Regeln der Technik, nach denen ihre Auswirkungen auf Boden und Gewässer bewertet werden können. Sie sind aber für die Erfüllung der Anforderungen nach **§ 3 BauO NRW 2018**, auch im Hinblick auf ihre Auswirkungen auf Boden und Gewässer, von Bedeutung.

9 Anforderungen an Schüttungen

9.1 Schüttungen unter Verwendung von Abfällen

Schüttungen, die unter Verwendung von Abfällen hergestellt werden, müssen die Anforderungen des Kreislaufwirtschaftsgesetzes, des Bundes-Bodenschutzgesetzes, der Bundes-Bodenschutz- und Altlastenverordnung und des Wasserhaushaltsgesetzes einhalten. Der genaue Prüfumfang ist hierbei je nach Material sowie der Bauweise (wasserundurchlässige/wasserdurchlässige Bauweise) im

Einzelfall festzulegen. Bauprodukte, die unter Einsatz von Bildschirmglas hergestellt wurden, dürfen nicht verwendet werden.

9.2 Schaumglasschotter als Schüttungen unter Gründungsplatten

Schüttungen, die aus Schaumglasschotter bestehen, dürfen unterhalb von Gründungsplatten dann eingebaut werden, wenn der Schaumglasschotter die folgenden Anforderungen erfüllt, und die Schüttung oberhalb der gesättigten Bodenzone sowie oberhalb des Kapillarsaumes des Grundwassers (i. d. R. 30 cm über HGW (höchster gemessener Grundwasserstand)) eingebaut ist:

- Die Stoffkonzentrationen im Eluat gemäß DIN EN 12457-4 des Glasmehls, aus dem Schaumglasschotter hergestellt wird, müssen die Obergrenzen gemäß Tabelle A-8 (Anhang A) einhalten.
- Die Stoffgehalte im Feststoff des Glasmehls, aus dem Schaumglasschotter hergestellt wird, müssen die Obergrenzen gemäß Tabelle A-8 (Anhang A) einhalten.

Bauprodukte, die unter Einsatz von Bildschirmglas hergestellt wurden, dürfen nicht verwendet werden.

9.3 Filtermaterialien zur Behandlung von Niederschlagsabwasser, das versickert werden soll

Für Filtermaterialien, die von Niederschlagswasser durchströmt werden, gibt es keine Technischen Baubestimmungen oder allgemein anerkannten Regeln der Technik, nach denen ihre Auswirkungen auf Boden und Gewässer bewertet werden können. Sie sind aber für die Erfüllung der Anforderungen nach **§ 3 BauO NRW 2018**, auch im Hinblick auf ihre Auswirkungen auf Boden und Gewässer, von Bedeutung.

10 Anforderungen an unterirdische Behälter und Rohre

10.1 Unterirdische Behälter und Rohre aus Beton

Betonausgangsstoffe, die in unterirdischen Behältern und Rohren verwendet werden, die Kontakt zu Grundwasser oder Boden haben, müssen die in den folgenden Abschnitten aufgeführten Anforderungen erfüllen.

Beim Einsatz von natürlichen Gesteinskörnungen ist kein Nachweis bezüglich der Stoffgehalte und der Freisetzung gefährlicher Substanzen zu erbringen.

Bauprodukte, die unter Einsatz von Bildschirmglas hergestellt wurden, dürfen nicht verwendet werden.

10.1.1 Rezyklierte Gesteinskörnungen

Unterirdische Behälter und Rohre aus Beton, der unter Verwendung von rezyklierter Gesteinskörnung hergestellt wird, dürfen nur eingebaut werden, wenn die rezyklierte Gesteinskörnung die folgenden Anforderungen erfüllt:

- Als Eingangsmaterialien in einer Bauschuttrecyclinganlage dürfen zur Herstellung der rezyklierten Gesteinskörnung nur Abfälle angenommen werden, die bei Bautätigkeiten (z. B. Rückbau, Abriss, Umbau, Ausbau, Neubau und Erhaltung von Hoch- und Tiefbauten, Straßen, Wegen, Flugplätzen und sonstigen Verkehrsflächen) angefallen sind und zuvor als natürliche oder künstliche mineralische Baustoffe in gebundener oder ungebundener Form im Hoch- und Tiefbau eingesetzt waren. Die Abfälle müssen den in der Tabelle A-2 (Anhang A) genannten Abfallarten entsprechen. Vor Umbau, Rückbau oder Abriss eines Bauwerkes ist zunächst durch Inaugenscheinnahme und Auswertung vorhandener Unterlagen festzustellen, ob mit einer Schadstoffbelastung des dabei anfallenden Materials gerechnet werden muss. Wenn eine Schadstoffbelastung über den in der

Tabelle A-3 aufgeführten Parameterumfang hinaus bestehen könnte, ist das Material gesondert abfallrechtlich zu bewerten. Kontaminierte Baustoffe und Bauteile sind während des Rückbaus eines Bauwerks zu separieren und einer geordneten Entsorgung zuzuführen. Dies betrifft insbesondere Brandschutt, Bauteile mit Isolierungen und Anstrichen auf Pechbasis, Innenwandungen von Industrieschornsteinen, asbest- und PCB-haltige Stoffe, mit Schadstoffen kontaminierte Gebäudeteile von Gaswerken, Tankstellen, Galvanikbetrieben und Produktionsanlagen der chemischen Industrie.

- Die Stoffkonzentrationen im Eluat gemäß DIN EN 12457-4 der rezyklierten Gesteinskörnung müssen die Obergrenzen gemäß Tabelle A-3 (Anhang A) einhalten.
- Die Stoffgehalte im Feststoff der rezyklierten Gesteinskörnung müssen die Obergrenzen gemäß Tabelle A-3 (Anhang A) einhalten.
- Für Beton nach DIN 1045-2 muss die stoffliche Zusammensetzung der rezyklierten Gesteinskörnung den Liefertypen gemäß der DAfStb-Richtlinie „Beton nach DIN EN 206-1 und DIN 1045-2 mit rezyklierter Gesteinskörnung nach DIN EN 12620“ entsprechen.

Beim Einsatz von Fehlchargen von Fertigbetonteilen direkt im Herstellwerk als rezyklierte Gesteinskörnung ist kein Nachweis bezüglich der Stoffgehalte und der Freisetzung gefährlicher Substanzen zu erbringen.

10.1.2 Industriell hergestellte Gesteinskörnungen

Unterirdische Behälter und Rohre aus Beton, der unter Verwendung industriell hergestellter Gesteinskörnungen hergestellt wird, dürfen nur eingebaut werden, wenn die industriell hergestellten Gesteinskörnungen die folgenden Anforderungen einhalten:

- Die Stoffkonzentrationen im Eluat gemäß DIN EN 12457-4 der industriell hergestellten Gesteinskörnung müssen die Obergrenzen gemäß Tabelle A-4 (Anhang A) einhalten.
- Die Stoffgehalte im Feststoff der industriell hergestellten Gesteinskörnung müssen die Obergrenzen gemäß Tabelle A-4 (Anhang A) einhalten.
- Die Stoffkonzentrationen im Eluat gemäß CEN/TS 16637-2 (an Festbetonprobekörpern) müssen die Obergrenzen gemäß Tabelle A-6 (Anhang A) einhalten.

Der Nachweis, dass die Stoffkonzentrationen im Eluat gemäß CEN/TS 16637-2 die Obergrenzen gemäß Tabelle A-6 (Anhang A) einhalten, entfällt, falls durch konstruktive Maßnahmen ein direkter Kontakt mit Boden und/oder Grundwasser auszuschließen ist.

Beim Einsatz von kristalliner Hochofenstückschlacke, Hüttensand, Schmelzkammergranulat, Blähglimmer (Vermikulit), Blähperlit, Blähschiefer, Blähton, Ziegelsplitt aus ungebrauchten Ziegeln sowie gesinterter Steinkohlenflugasche und Kesselasche (Kesselsand) aus solchen Wärmekraftwerken, in denen nur Kohle und keine Sekundärbrennstoffe mitverbrannt werden, als Gesteinskörnung (oder Gesteinsmehl) in Beton ist kein Nachweis bezüglich der Stoffgehalte und der Freisetzung gefährlicher Substanzen zu erbringen.

Industriell hergestellte Gesteinskörnungen, die weder in dem vorangegangenen Absatz noch in der Tabelle A-4 genannt sind, sind für die Verwendung in Beton unzulässig.

10.1.3 Flugaschen

Unterirdische Behälter und Rohre aus Beton, der unter Verwendung von siliciumreicher Flugasche (i. d. R. Steinkohlenflugasche) hergestellt wird, dürfen nur eingebaut werden, wenn die siliciumreiche Flugasche die folgenden Anforderungen einhält:

- Die Stoffgehalte im Feststoff der siliciumreichen Flugasche müssen die Anforderungen der Tabelle A-5 (Anhang A) einhalten.

Für Bauteile für unterirdische Behälter und Rohre aus Beton, die im Kontakt mit Grundwasser eingebaut werden, gilt:

- Die Stoffkonzentrationen im Eluat gemäß CEN/TS 16637-2 von Festbeton, der unter Verwendung von siliciumreicher Flugasche hergestellt ist, müssen die Obergrenzen gemäß Tabelle A-6 (Anhang A) einhalten.

Der Nachweis, dass die Stoffkonzentrationen im Eluat gemäß CEN/TS 16637-2 die Obergrenzen gemäß Tabelle A-6 (Anhang A) einhalten, entfällt, falls durch konstruktive Maßnahmen ein direkter Kontakt mit Boden und/oder Grundwasser auszuschließen ist.

Für calciumreiche Flugaschen (i. d. R. Braunkohlenflugasche) für unterirdische Behälter und Rohre gibt es keine Technischen Baubestimmungen oder allgemein anerkannten Regeln der Technik, nach denen ihre Auswirkungen auf Boden und Gewässer bewertet werden können. Sie sind aber für die Erfüllung der Anforderungen nach **§ 3 BauO NRW 2018**, auch im Hinblick auf ihre Auswirkungen auf Boden und Gewässer, von Bedeutung.

10.1.4 Sulfathüttenzement und Calciumaluminatsulfatzement

Unterirdische Behälter und Rohre aus Beton, der unter Verwendung von Sulfathüttenzement oder Calciumaluminatsulfatzement hergestellt wird, dürfen in Kontakt mit Boden und/oder Grundwasser nur eingebaut werden, wenn die Stoffkonzentrationen im Eluat gemäß CEN/TS 16637-2 von Festbeton, der unter Verwendung von Sulfathüttenzement oder Calciumaluminatsulfatzement hergestellt ist, die Obergrenzen gemäß Tabelle A-7 (Anhang A) einhalten.

Der Nachweis, dass die Stoffkonzentrationen im Eluat gemäß CEN/TS 16637-2 die Obergrenzen gemäß Tabelle A-7 (Anhang A) einhalten, entfällt, falls durch konstruktive Maßnahmen ein direkter Kontakt mit Boden und/oder Grundwasser auszuschließen ist.

10.1.5 Betonzusatzmittel

Betonzusatzmittel, die in unterirdischen Behältern und Rohren aus Beton in Kontakt mit Grundwasser eingesetzt werden, und für die es keine Technischen Baubestimmungen oder allgemein anerkannten Regeln der Technik gibt, sind für die Erfüllung der Anforderungen nach **§ 3 BauO NRW 2018**, auch im Hinblick auf ihre Auswirkungen auf Boden und Gewässer, von Bedeutung.

10.2 Kanalsanierungsmittel

Für Kanalsanierungsmittel gibt es keine Technischen Baubestimmungen oder allgemein anerkannten Regeln der Technik, nach denen ihre Auswirkungen auf Boden und Gewässer bewertet werden können. Sie sind aber für die Erfüllung der Anforderungen nach **§ 3 BauO NRW 2018**, auch im Hinblick auf ihre Auswirkungen auf Boden und Gewässer, von Bedeutung.

Anhang A – Anforderungswerte**Tabelle A-1: Anforderungswerte an den Feststoffgehalt von Abfällen für den Einsatz in Bauprodukten**

	Parameter	Dimension	Obergrenze
Feststoffgehalt	Arsen (As)	mg/kg	150
	Blei (Pb)	mg/kg	700
	Cadmium (Cd)	mg/kg	10
	Chrom, gesamt (Cr)	mg/kg	600
	Kupfer (Cu)	mg/kg	400
	Nickel (Ni)	mg/kg	500
	Quecksilber (Hg)	mg/kg	5
	Thallium (Tl)	mg/kg	7
	Zink (Zn)	mg/kg	1500
	PAK ₁₆	mg/kg	30
	PCB ₆	mg/kg	0,5

Tabelle A-2: Zulässige Eingangsmaterialien in eine Bauschuttrecyclinganlage zur Herstellung von rezyklierter Gesteinskörnung

1	Beton (Abfallschlüssel 17 01 01 gemäß AVV[*])
2	Ziegel (Abfallschlüssel 17 01 02 gemäß AVV [*])
3	Fliesen, Ziegel, Keramik (Abfallschlüssel 17 01 03 gemäß AVV [*])
4	Gemische aus Beton, Ziegeln, Fliesen und Keramik, die keine gefährlichen Stoffe enthalten (Abfallschlüssel 17 01 07 gemäß AVV [*])
5	Bitumengemische mit Ausnahme derjenigen, die unter 17 03 01 fallen (Abfallschlüssel 17 03 02 gemäß AVV [*]) (hier: Asphalt, teerfrei)
6	Betonabfälle, hier jedoch ohne Betonschlämme (Abfallschlüssel 10 13 14 gemäß AVV [*])
7	Boden und Steine, die keine gefährlichen Stoffe enthalten (Abfallschlüssel 17 05 04 gemäß AVV [*])
* Verordnung über das Europäische Abfallverzeichnis (AVV) vom 10.12.2001, zuletzt geändert durch Artikel 1 der Verordnung vom 04.03.2016 (BGBl. I S. 382).	

Tabelle A-3: Anforderungswerte an die Eluatkonzentration und die Feststoffgehalte von rezyklierten Gesteinskörnungen

	Parameter	Dimension	Obergrenze
Eluatkonzentration	Arsen (As)	µg/l	50
	Blei (Pb)	µg/l	100
	Cadmium (Cd)	µg/l	5
	Chrom, gesamt (Cr)	µg/l	100
	Kupfer (Cu)	µg/l	200
	Nickel (Ni)	µg/l	100
	Quecksilber (Hg)	µg/l	2
	Zink (Zn)	µg/l	400
	Chlorid (Cl ⁻)	mg/l	150
	Sulfat (SO ₄ ²⁻)	mg/l	600
	Phenolindex	µg/l	100
	pH-Wert	-	7,0-12*
	Leitfähigkeit	µS/cm	3000*
Feststoffgehalt	Kohlenwasserstoffe	mg/kg	1000**
	PAK ₁₆	mg/kg	25
	PCB ₆	mg/kg	1
* Überschreitungen stellen kein Ausschlusskriterium dar, wenn der Betonanteil des untersuchten Materials mindestens 60 Masse-% beträgt.			
** Überschreitungen, die auf Asphaltanteile zurückzuführen sind, stellen kein Ausschlusskriterium dar.			

Tabelle A-4: Anforderungswerte an die Eluatkonzentration und die Feststoffgehalte von industriell hergestellten Gesteinskörnungen

	Parameter	Dimension	Stahlwerkschlacke (SWS)	Kesselasche (Kesselsand) aus Steinkohlekraftwerken mit Mitverbrennung	Schlacke aus der Kupfererzeugung (CUS/CUG)	Gießereisand (Gießereirest-sand GRS)	Gesteinskörnung aus gebrochenem Altglas
Eluatkonzentration	Arsen (As)	µg/l		40		60	60
	Blei (Pb)	µg/l			100	200	200
	Cadmium (Cd)	µg/l				10	6
	Chrom, gesamt (Cr)	µg/l	100			150	60
	Kupfer (Cu)	µg/l			100	300	100
	Nickel (Ni)	µg/l				150	70
	Quecksilber (Hg)	µg/l		1			2
	Vanadium	µg/l	250				
	Zink (Zn)	µg/l			200	600	600
	Chlorid (Cl ⁻)	mg/l		50			
	Sulfat (SO ₄ ²⁻)	mg/l		200			
	Fluorid	mg/l	5			1	
	Phenolindex	µg/l				100	
	DOC	µg/l				20000	
	pH-Wert	-	10-13	8-12	6,0-10	5,5-12	5,5-12
Leitfähigkeit	µS/cm	1500	1000	700	1000	2000	
Feststoffgehalt	Arsen	mg/kg	150	150	150	150	150
	Blei	mg/kg	700	700	700	700	700
	Cadmium	mg/kg	10	10	10	10	10
	Chrom, gesamt	mg/kg	600	600	600	600	600
	Kupfer	mg/kg	400	400	400	400	400
	Nickel	mg/kg	500	500	500	500	500
	Thallium	mg/kg	7	7	7	7	7
	Quecksilber	mg/kg	5	5	5	5	5
	Zink	mg/kg	1500	1500	1500	1500	1500
	Cyanide, gesamt	mg/kg	10	10	10	10	10
	EOX	mg/kg	10	10	10	10	10
	BTX	mg/kg	1	1	1	1	1
	LHKW	mg/kg	1	1	1	1	1
	Benzo(a)pyren	mg/kg	3	3	3	3	3
	Kohlenwasserstoffe	mg/kg	1000	1000	1000	1000	1000
PAK ₁₆	mg/kg	20	20	20	20	20	
PCB ₆	mg/kg	0,5	0,5	0,5	0,5	0,5	
TOC	(Masse)%	5	5	5	5	5	

Tabelle A-5: Anforderungswerte an die Feststoffgehalte von siliciumreichen Flugaschen für die Verwendung in Beton

	Parameter	Dimension	Obergrenze
Feststoffgehalt	Arsen (As)	mg/kg	150
	Blei (Pb)	mg/kg	700
	Cadmium (Cd)	mg/kg	10
	Chrom, gesamt (Cr)	mg/kg	600
	Kupfer (Cu)	mg/kg	400
	Nickel (Ni)	mg/kg	500
	Quecksilber	mg/kg	5
	Thallium (Tl)	mg/kg	7
	Vanadium (V)	mg/kg	1500
	Zink (Zn)	mg/kg	1500
	PAK ₁₆	mg/kg	30
	PCB ₆	mg/kg	0,5
	PCDD/PCDF	ng/kg TE	100
	Glühverlust	(Masse-)%	5

Tabelle A-6: Anforderungen an die Stofffreisetzung im Eluat von Festbeton unter Verwendung von siliciumreichen Flugaschen oder industriell hergestellten Gesteinskörnungen

Parameter	Dimension	Obergrenze
Antimon (Sb)	mg/m ²	5,5
Arsen (As)	mg/m ²	11
Barium (Ba)	mg/m ²	375
Blei (Pb)	mg/m ²	7,7
Cadmium (Cd)	mg/m ²	0,56
Chrom VI (Cr)	mg/m ²	6,6
Chrom, gesamt (Cr)	mg/m ²	7,7
Kobalt (Co)	mg/m ²	8,8
Kupfer (Cu)	mg/m ²	15,4
Molybdän (Mo)	mg/m ²	38,6
Nickel (Ni)	mg/m ²	15,4
Quecksilber (Hg)	mg/m ²	0,22
Thallium (Tl)	mg/m ²	0,88
Vanadium (V)	mg/m ²	4,4*
Zink (Zn)	mg/m ²	63,9
Chlorid (Cl ⁻)	mg/m ²	275515
Fluorid (F ⁻)	mg/m ²	826
Sulfat (SO ₄ ²⁻)	mg/m ²	264495
* derzeit ausgesetzt		

Tabelle A-7: Anforderungen an die Stofffreisetzung im Eluat von Festbeton, der unter Verwendung von Sulfathüttenzement oder Calciumaluminatsulfatzement hergestellt wird

Parameter	Dimension	Obergrenze
Antimon (Sb)	mg/m ²	5,5
Arsen (As)	mg/m ²	11
Barium (Ba)	mg/m ²	375
Blei (Pb)	mg/m ²	7,7
Cadmium (Cd)	mg/m ²	0,56
Chrom VI (Cr)	mg/m ²	6,6
Chrom, gesamt (Cr)	mg/m ²	7,7
Kobalt (Co)	mg/m ²	8,8
Kupfer (Cu)	mg/m ²	15,4
Molybdän (Mo)	mg/m ²	38,6
Nickel (Ni)	mg/m ²	15,4
Quecksilber (Hg)	mg/m ²	0,22
Thallium (Tl)	mg/m ²	0,88
Vanadium (V)	mg/m ²	4,4*
Zink (Zn)	mg/m ²	63,9
Chlorid (Cl ⁻)	mg/m ²	275515
Fluorid (F ⁻)	mg/m ²	826
Sulfat (SO ₄ ²⁻)	mg/m ²	264495
* derzeit ausgesetzt		

Tabelle A-8: Anforderungswerte an die Eluatkonzentrationen und die Feststoffgehalte von Glasmehl, für die Herstellung von Schaumglasschotter für Schüttungen

	Parameter	Dimension	Obergrenze
Eluatkonzentration	Arsen (As)	µg/l	20
	Blei (Pb)	µg/l	80
	Cadmium (Cd)	µg/l	3
	Chrom, gesamt (Cr)	µg/l	25
	Kupfer (Cu)	µg/l	60
	Nickel (Ni)	µg/l	20
	Quecksilber (Hg)	µg/l	1
	Zink (Zn)	µg/l	200
Feststoffgehalt	Arsen (As)	mg/kg	45
	Blei (Pb)	mg/kg	210
	Cadmium (Cd)	mg/kg	3
	Chrom, gesamt (Cr)	mg/kg	180
	Kupfer (Cu)	mg/kg	120
	Nickel (Ni)	mg/kg	150
	Quecksilber (Hg)	mg/kg	1,5
	Zink (Zn)	mg/kg	450



Anhang 11 WDVS mit ETA nach ETAG 004

1 Geltungsbereich

Der Geltungsbereich bezieht sich auf geklebte oder gedübelte und geklebte Wärmedämm-Verbundsysteme (WDVS) mit einer ETA nach ETAG 004 mit Dämmstoffen aus Polystyrol (EPS) nach DIN EN 13163 oder Mineralwolle (MW) nach DIN EN 13162.

Für die Ausführung des WDVS ist DIN 55699:2005-02 zu beachten, sofern im Folgenden nichts anderes bestimmt ist.

2 Standsicherheit und Gebrauchstauglichkeit

2.1 Allgemeine Voraussetzungen

Der Untergrund, auf dem das WDVS angebracht wird, sind Wände aus Mauerwerk oder Beton mit oder ohne Putz oder mit festhaftenden keramischen Belägen.

Die WDVS dürfen unter den folgenden Randbedingungen verwendet werden.

2.1.1 WDVS mit geklebten Polystyrol-(EPS)-Platten

- Der Untergrund (Wand) weist mindestens eine Abreißfestigkeit von 80 kN/m² auf.
- Die Dicke der EPS-Platten ist nicht größer als 400 mm.
- Die Abreißfestigkeit EPS-Platten/Klebemörtel und EPS-Platten/Unterputz ist mindestens 80 kN/m².
- Die EPS-Platten sind so verklebt, dass mindestens 0,03 N/mm² horizontale Flächenlast über die Klebung auf den Untergrund abgeleitet wird.
- Bei Dämmstoffdicken über 200 mm beträgt die Gesamtauftragsmenge von Unterputz und Schlussbeschichtung maximal 22 kg/m².
- Die Bewehrung des Unterputzes ist ein Textilglas-Gittergewebe.
- Der Winddruck w_e (Windsoglast) überschreitet in Abhängigkeit von der Querkzugfestigkeit nicht folgende Werte:

EPS-Platten (Zugfestigkeit senkrecht zur Plattenebene)		Winddruck w _e (Windsoglast)
Mittelwert nach Dämmstoffnorm	≥ TR 100	-1,1 kN/m ²

2.1.2 WDVS mit geklebten Mineralwolle-(MW)-Lamellen (Fasern senkrecht zum Untergrund)

- Der Untergrund (Wand) weist mindestens eine Abreißfestigkeit von 80 kN/m² auf.
- Die MW-Lamellen sind nicht dicker als 400 mm und weisen einen Schubmodul von mindestens 1,0 N/mm² auf.
- Die Abreißfestigkeit MW-Lamellen/Klebemörtel und MW-Lamellen/Unterputz ist mind. 80 kN/m².
- Die MW-Lamellen sind so verklebt, dass mindestens 0,03 N/mm² horizontale Flächenlast über die Klebung auf den Untergrund abgeleitet wird; bei Dicken > 200 mm werden mindestens 0,05 N/mm² horizontale Flächenlast über die Klebung auf den Untergrund abgeleitet.
- Bei Dämmstoffdicken über 200 mm beträgt die Gesamtauftragsmenge von Unterputz und Schlussbeschichtung maximal 22 kg/m² und die Festigkeit der MW-Lamelle ist ≥ TR 100.
- Die Bewehrung des Unterputzes ist ein Textilglas-Gittergewebe.
- Auch bei ausreichender Abreißfestigkeit der Wandoberfläche sind die MW-Lamellen in Abhängigkeit vom Winddruck w_e mit zusätzlichen Dübeln befestigt:

MW-Lamellen mit einer Zugfestigkeit in Faserrichtung \geq TR 80			
Putzsystem		Windsoglast w_e [kN/m ²]	Mindestdübelanzahl [Dübel/m ²]
Dicke [mm]	Flächengewicht [kg/m ²]		
	beliebig	< -0,8	0
≤ 10	und ≤ 10	-0,8 bis -1,1	3
> 10	oder > 10	-0,8 bis -1,1	5

- Die MW-Lamellen sind mit Dübeln nach ETAG 014 (Dübeltellerdurchmesser ≥ 60 mm; Tellersteifigkeit $\geq 0,3$ kN/mm; Tragfähigkeit des Dübeltellers $\geq 1,0$ kN) befestigt. Der Einbau der Dübel ist ober-flächenbündig mit dem Dämmstoff (Dübelteller liegt auf dem Dämmstoff) erfolgt. Dübel mit einem Tellerdurchmesser < 140 mm sind durch das Bewehrungsgewebe gesetzt worden. Dübel mit einem Tellerdurchmesser ≥ 140 mm können unter dem Bewehrungsgewebe gesetzt sein.
- MW-Lamellen mit Dämmstoffdicken > 200 mm sind wie folgt ausgeführt: Eine ausreichende Montagesicherheit ist durch geeignete Abstützungsmaßnahmen sichergestellt. Die Verlegung der Dämmplatten erfolgt im Verband. An Gebäudeecken sind ausschließlich ganze Dämmplatten in voller Länge angeordnet, soweit die geometrischen Randbedingungen dies erlauben.

In den folgenden Bereichen sind die Dämmplatten mit 3 Dübeln/Dämmplatte bzw. 2,5 Dübeln/m befestigt:

- bei Unterschreitung einer Mindesthöhe einer zu dämmenden Teilfläche von $\min H \leq 2 \times d_{\text{Dämmstoff}}$
- bei Unterschreitung einer Mindestbreite einer zu dämmenden Teilfläche von $\min B \leq 2 \times d_{\text{Dämmstoff}}$
- die letzte obere ungestörte Dämmplattenlage (oberer Gebäudeabschluss)
- am seitlichen Gebäudeabschluss, in einem Streifen bis maximal 2 m Breite, ist mindestens eine vertikale Verdübelungsreihe mit 2,5 Dübeln/m anzuordnen.

Eine Sturzhöhe $\min H < d_{\text{Dämmstoff}}$ ist nicht ohne zusätzliche Auflagerkonstruktionen ausgeführt.

Die Feldgrößen ohne Dehnungsfugen betragen

- für Dickschichtsysteme (Unterputz + Schlussbeschichtung = Gesamtputzdicke > 10 mm) 9 m x 9 m bzw. 80 m².
- für Dünnchichtsysteme (Unterputz + Schlussbeschichtung = Gesamtputzdicke ≤ 10 mm) 50 m x 25 m.

2.1.3 WDVS mit Polystyrol-(EPS)-Platten oder mit Mineralwolle-(MW)-Platten (Fasern parallel zum Untergrund) oder mit Mineralwolle-(MW)-Lamellen (Fasern senkrecht zum Untergrund), die mit Dübeln mechanisch befestigt und zusätzlich verklebt sind

- Die Dicke des Dämmstoffs hält die folgenden Werte ein:

Dämmstoffdicke [mm]	EPS-Platten	MW-Lamellen	MW-Platten
	≤ 400	≤ 200	≤ 340

- Bei Dämmstoffdicken über 200 mm beträgt die Gesamtauftragsmenge von Unterputz und Schlussbeschichtung maximal 22 kg/m².
- Die Bewehrung des Unterputzes ist ein Textilglas-Gittergewebe.
- Der Dämmstoff ist mit Dübeln nach ETAG 014 (Dübeltellerdurchmesser ≥ 60 mm; Tellersteifigkeit $\geq 0,3$ kN/mm; Tragfähigkeit des Dübeltellers $\geq 1,0$ kN) befestigt. Der Einbau der Dübel ist ober-flächenbündig mit dem Dämmstoff (Dübelteller liegt auf dem Dämmstoff) erfolgt.

Folgende Nachweise nach a) bis c) sind geführt:

a) Der Nachweis der Verankerung der Dübel im Untergrund (Wand):

$$S_d \leq N_{Rd}$$

dabei ist

$$S_d = \gamma_F \cdot W_e$$

$$N_{Rd} = N_{Rk} / \gamma_{M,U}$$

mit

S_d	:	Bemessungswert der Windsoglast
N_{Rd}	:	Bemessungswert der Beanspruchbarkeit des Dübels
W_e	:	Einwirkungen aus Wind
N_{Rk}	:	charakteristische Zugtragfähigkeit des Dübels (gemäß Anhang der jeweiligen Dübel-ETA)
γ_F	:	1,5 (Sicherheitsbeiwert für die Einwirkungen aus Wind)
$\gamma_{M,U}$:	Sicherheitsbeiwert des Ausziehwidestands der Dübel aus dem Untergrund (s. jeweilige Dübel-ETA)

b) Der Nachweis des WDVS:

$$S_d \leq R_d$$

dabei ist

S_d = Bemessungswert der Windsoglast

$$R_d = \frac{R_{\text{Fläche}} \cdot n_{\text{Fläche}} + R_{\text{Fuge}} \cdot n_{\text{Fuge}}}{\gamma_{M,S}}$$

mit

R_d	:	Bemessungswert des Widerstands des WDVS
$R_{\text{Fuge}}, R_{\text{Fläche}}$:	Die aus dem WDVS resultierende Versagenslast (Mindestwert) im Bereich bzw. nicht im Bereich der Plattenfugen (s. jeweilige WDVS-ETA)
$n_{\text{Fuge}}, n_{\text{Fläche}}$:	Anzahl der Dübel (je m^2) die im Bereich bzw. nicht im Bereich der Plattenfugen gesetzt werden.
$\gamma_{M,S}$:	4,0

c) Der Nachweis des Dämmstoffs bei Verdübelung unter dem Bewehrungsgewebe:

$$S_d \leq R_d$$

dabei ist

$$S_d = (\text{s. vorstehenden Abschnitt})$$

$$R_d = N_{Rk} / \gamma_{M,D}$$

mit

N_{Rk} : Bemessungswert des Widerstands des Dämmstoffs (Platten: Zugfestigkeit senkrecht zur Plattenebene, Lamellen: Zugfestigkeit in Faserrichtung)

$\gamma_{M,D}$: 5,0

Die größere Dübelanzahl ist maßgebend, wobei mindestens 4 Dübel/m² eingebaut sind. Bei MW-Platten mit Dicken > 200 mm sind mindestens 6 Dübel/m² vorhanden.

3 Brandschutz

Für die nachstehenden bauaufsichtlichen Anforderungen zum Brandverhalten von Außenwänden gemäß Kapitel A 2.1.5 i.V.m. A 2.2.1.2 der Muster-Verwaltungsvorschrift Technische Baubestimmungen (MVV TB) werden für bestimmte WDVS Klassen nach DIN EN 13501-1:2010-01 zugeordnet und Verwendungsregeln angegeben.

3.1 WDVS mit Mineralwolle-(MW)-Dämmstoff nach DIN EN 13162

Bauaufsichtliche Anforderung	Klasse nach DIN EN 13501-1: 2010-01	Bestimmungen für die Verwendung
WDVS: nichtbrennbar	A1 A2 - s1,d0	<ul style="list-style-type: none"> ■ Mineralisch gebundene Unter- und Oberputze (Bindemittel Kalk u./o. Zement) mit $\leq 5\%$ organische Bestandteile in der Trockenmasse oder ■ Organisch gebundene Unter- und Oberputze (Bindemittel Kunst- oder Silikonharz bzw. Silikatdispersion) mit Gesamtputzdicke (Unter- und Oberputz) ≤ 10 mm, Gehalt an organischen Bestandteilen in der Trockenmasse von Unter- und Oberputz jeweils $\leq 10\%$ ■ PCS-Wert des Unterputzes $\leq 3,0$ MJ/kg ■ PCS-Wert des Oberputzes $\leq 2,6$ MJ/kg
Dämmstoff: nichtbrennbar	A1 A2 - s1,d0	

Bauaufsichtliche Anforderung	Klasse nach DIN EN 13501-1: 2010-01	Bestimmungen für die Verwendung
WDVS: schwerentflammbar	C	-
Dämmstoff: schwerentflammbar	C	

Bauaufsichtliche Anforderung	Klasse nach DIN EN 13501-1: 2010-01	Bestimmungen für die Verwendung
WDVS: normalentflammbar	E	-
Dämmstoff: normalentflammbar	E	

3.2 WDVS mit expandiertem Polystyrol-(EPS)-Dämmstoff nach DIN EN 13163

Bauaufsichtliche Anforderung	Klasse nach DIN EN 13501-1: 2010-01	Bestimmungen für die Verwendung
WDVS: schwerentflammbar	C	-
Dämmstoff: schwerentflammbar	C	Rohdichte: $\leq 25 \text{ kg/m}^3$, Dämmstoffdicke: $\leq 300 \text{ mm}$
konstruktive Maßnahmen (Brandriegel): nichtbrennbar, formstabil bis $1000 \text{ }^\circ\text{C}$, Rohdichte $\geq 60 \text{ kg/m}^2$, standsicher, auch im Brandfall: Querzugfestigkeit $\geq 5 \text{ kPa}$ Mindestabmessungen: Höhe: $\geq 200 \text{ mm}$	A2-s1,d0	<p>Brandschutzmaßnahmen gegen Brandeinwirkung von außen:</p> <ol style="list-style-type: none"> ein Brandriegel an der Unterkante des WDVS bzw. maximal 90 cm über Geländeoberkante oder genutzten angrenzenden horizontalen Gebäudeteilen (z. B. Parkdächer u. a.), ein Brandriegel in Höhe der Decke des 1. Geschosses über Geländeoberkante oder angrenzenden horizontalen Gebäudeteilen nach Nr. 1, jedoch zu dem darunter angeordneten Brandriegel mit einem Achsabstand von nicht mehr als 3 m. Bei größeren Abständen sind zusätzliche Brandriegel einzubauen, ein Brandriegel in Höhe der Decke des 3. Geschosses über Geländeoberkante oder angrenzender horizontaler Gebäudeteile nach Nr. 1, jedoch zu dem darunter angeordneten Brandriegel mit einem Achsabstand von nicht mehr als 8 m. Bei größeren Abständen sind zusätzliche Brandriegel einzubauen, weitere Brandriegel an Übergängen der Außenwand zu horizontalen Flächen (z. B. Durchgänge, -fahrten, Arkaden), soweit diese in dem durch einen Brand von außen beanspruchten Bereich des 1. bis 3. Geschosses liegen. <p>Weiterhin ist ein Brandriegel (wie vorstehend beschrieben) maximal $1,0 \text{ m}$ unterhalb von angrenzenden brennbaren Bauprodukten (z. B. am oberen Abschluss des WDVS unterhalb eines Daches) in der Dämmebene des WDVS anzuordnen.</p> <p>Das applizierte WDVS muss von der Unterkante des WDVS bis mindestens zur Höhe des Brandriegels nach Nr. 3 folgende Anforderungen erfüllen:</p> <ul style="list-style-type: none"> Mindestdicke des Putzsystems (Oberputz und Unterputz) 4 mm, bei Ausführung vorgefertigter, klinkerartiger Putzteile („Flachverblender“) Dicke des Unterputzes $\geq 4 \text{ mm}$, an Gebäudeinnenecken sind in den bewehrten Unterputz Eckwinkel aus Glasfasergewebe, Flächengewicht 280 g/m^2 und Reißfestigkeit $> 2,3 \text{ kN/5 cm}$ (im Anlieferungszustand) einzuarbeiten und Verwendung eines Bewehrungsgewebes mit einem Flächengewicht von $\geq 150 \text{ g/m}^2$. <p>Brandschutzmaßnahmen bei Brandbeanspruchung aus Außenwandöffnungen, oberhalb des Brandriegels nach Nr. 3:</p> <ol style="list-style-type: none"> Dämmstoffdicken $d > 100 \text{ mm}$ bis $d \leq 300 \text{ mm}$ bei geklebten bzw. geklebt-gedübelten WDVS <p>Bei Verwendung von:</p> <ul style="list-style-type: none"> ausschließlich mineralisch oder organisch gebundenen Klebemörteln (keine Klebeschäume) mineralisch gebundenen Unter- und Oberputzen (Bindemittel Zement/Kalk) mit <ul style="list-style-type: none"> Gehalt an organischen Bestandteilen in der Trockenmasse von Unter- und Oberputz jeweils $\leq 5 \%$, Nassauftragsmenge jeweils $\geq 2,5 \text{ kg/m}^2$, Gesamtputzdicke (Unter- + Oberputz) $\geq 4 \text{ mm}$

		<ul style="list-style-type: none"> ■ organisch gebundenen Unter- und Oberputz (Bindemittel: Kunstharz-, Silikonharz- oder Silikatdispersion) mit ■ Gehalt an organischen Bestandteilen in der Trockenmasse von Unter- und Oberputz jeweils $\leq 10\%$, ■ Nassauftragsmenge jeweils 2,5 bis 8 kg/m², ■ Gesamtputzdicke (Unter- + Oberputz) 4 bis 14 mm <p>sind in folgenden Bereichen Brandschutzmaßnahmen auszuführen:</p> <p>a) Oberhalb jeder Öffnung im Bereich der Stürze, mindestens 300 mm seitlich überstehend (links und rechts der Öffnung) und im Bereich gedämmter Laibungen,</p> <p>b) beim Einbau von Rollläden oder Jalousien unmittelbar oberhalb von Öffnungen bzw. bei der Montage von Fenstern in der Dämmebene sind diese dreiseitig – oberhalb und an beiden Seiten, mindestens 200 mm hoch bzw. breit, wie unter a) beschrieben – zu umschließen.</p> <p>Die Ausführung nach a) und b) darf entfallen, wenn mindestens in jedem 2. Geschoss ein horizontal das Gebäude umlaufender Brandriegel angeordnet wird. Der Brandriegel ist so anzuordnen, dass ein maximaler Abstand von 0,5 m zwischen Unterkante Sturz und Unterkante Brandriegel eingehalten wird.</p> <p>2) Dämmstoffdicken ≤ 100 mm:</p> <p>Der Einbau der Fenster erfolgt bündig mit oder hinter der Rohbaukante.</p>
--	--	--

Bauaufsichtliche Anforderung	Klasse nach DIN EN 13501-1:2010-01	Bestimmungen für die Verwendung
WDVS: normalentflammbar	E	
Dämmstoff: normalentflammbar	E	

4 Schallschutz

Ist kein Nennwert angegeben, so ist das WDVS mit einem Wert von $\Delta R_w = -6$ dB beim Nachweis des Schallschutzes in Ansatz zu bringen.

5 Wärmeschutz

Der rechnerische Nachweis des Wärmeschutzes ist mit den Bemessungswerten der Wärmeleitfähigkeit nach DIN 4108-4:2017-03 zu führen.

6 Bescheinigung für den Einbau des WDVS

Der Unternehmer, der das WDVS vor Ort einbaut, muss für jedes Bauvorhaben eine Bescheinigung ausstellen, mit der er bestätigt, dass die von ihm eingebauten Bauprodukte (Komponenten) den Bestimmungen der europäischen technischen Zulassung bzw. der Europäischen Technischen Bewertung sowie der jeweils geltenden Einbauanleitung entsprechen und die Bestimmungen dieser Technischen Regel eingehalten sind; die entsprechenden Einstufungen und Eigenschaften sind darin anzugeben. Diese Bescheinigung ist dem Bauherrn zur ggf. erforderlichen Weiterleitung an die zuständige Bauaufsichtsbehörde auszuhändigen.



Anwendungsregeln für nicht lasttragende verlorene Schalungsbaukäse/-systeme und Schalungsbaukäse für die Erstellung von Ortbeton-Wänden

Stand: Juni 2016

Anhang 12 Anwendungsregeln für nicht lastabtragende verlorene Schalungsbaukäse/-systeme und Schalungsbaukäse für die Erstellung von Ortbeton-Wänden

Vorwort

Diese Technische Regel gilt für die Verwendung bzw. Anwendung von Bauprodukten bzw. Baukäsen, die in den folgenden technischen Spezifikationen geregelt sind:

- I) nicht lasttragende verlorene Schalungsbaukäse nach ETA erstellt auf der Grundlage von ETAG 009 [1],
- II) nicht lasttragende verlorene Schalungsbaukäse aus Normalbeton und Leichtbeton nach DIN EN 15435 [2],
- III) nicht lasttragende verlorene Schalungsbaukäse aus Holzspanbeton nach DIN EN 15498 [3].

Gemeinsam ist den o. g. Bauprodukten bzw. Baukäsen, dass sie ein nicht lasttragendes verlorenes Schalungssystem ausbilden, das die Erstellung von Ortbeton-Wänden ermöglicht. Die Schalungsbaukäse bzw. Schalungsbaukäse/-systeme nach I), II) und III) – im Weiteren Schalungsbaukäse genannt – bleiben nach der Betonage des Kernbetons Bestandteil der Wand.

A Spezielle Definitionen

Geometrische Ausbildung des tragenden Kernbetons:

Durch die (nicht lasttragenden) Schalungsbaukäse und deren Anordnung wird die geometrische Ausbildung des tragenden Kernbetons definiert. Der Betonkörper darf bewehrt sein.

Die Kernbetondicke ist definiert als kleinste über die Wandhöhe durchgehende Dicke der geometrischen Ausbildung des tragenden Kernbetons.

Typen je nach geometrischer Ausbildung des Kernbetons:

1. Scheibenartiger Typ

Der tragende Kernbeton des Scheibenartigen Typs ist eine Betonwand, die nur an einzelnen Stellen von Abstandhaltern punktförmig unterbrochen ist. Die Abstandhalter sind im Allgemeinen regelmäßig angeordnet. Die Summe der Querschnittsflächen der Abstandhalter darf dabei nur maximal 1 % der Wandfläche betragen.

2. Gittertyp

Der tragende Kernbeton des Gittertyps besteht aus Betonstützen, die durch horizontale Beton-Riegel verbunden sind. Die Stützen und Riegel entstehen durch das Ausbetonieren der Hohlräume der Schalungsbaukäse. Die vertikalen Stützen verlaufen über die gesamte Höhe der Wand, und zwar ohne Unterbrechung oder Verringerung der Querschnittsfläche.

3. Säulentyp

Der tragende Kernbeton des Säulentyps besteht aus regelmäßig angeordneten Beton-Stützen ohne horizontale Beton-Riegel oder mit Beton-Riegeln, die keine rechnerisch tragende Verbindung zu den Beton-Stützen aufweisen. Die Stützen entstehen durch das Ausbetonieren der vertikalen Hohlräume der Schalungsbaukäse. Die vertikalen Stützen verlaufen über die gesamte Höhe der Wand, und zwar ohne Unterbrechung oder Verringerung der Querschnittsfläche.

4. Sonstige Typen

Sämtliche Typen, die vorstehend nicht definiert sind.

B Standsicherheit und Gebrauchstauglichkeit

B1 Bemessung, Konstruktion und Ausführung

Bemessung, Konstruktion und Ausführung der mit verlorenen Schalungssystemen nach o. g. technischen Spezifikationen hergestellten Ortbetonwände erfolgt nach A 1.2.3.1 der MVV TB.

Schalungsbausteine dürfen nur trocken verlegt werden.

Außenwände, die mit Schalungsbausteinen errichtet werden, sind durch Putz oder Bekleidungen vor Umwelteinflüssen zu schützen.

Zur Sicherstellung des Verbunds der Betonstabstähle dürfen die Schalungsbausteine nicht auf die Betondeckung angerechnet werden.

Bei Schalungsausätzen/-systemen nach ETA basierend auf der ETAG 009 [1] sind die Aussagen zum Widerstand gegen den Schalungsdruck und/oder die Aussagen zur maximalen zulässigen Füllhöhe der ETA zu entnehmen. Bei Schalungssteinen nach DIN EN 15435 [2] bzw. DIN EN 15498 [3] sind die Widerstände gegen den Schalungsdruck (charakteristische Zugfestigkeit der Stege, charakteristische Biegezugfestigkeit der Wandungen) der Leistungserklärung bzw. den begleitenden Dokumenten zu entnehmen.

Sofern keine maximal zulässige Füllhöhe angegeben ist, sind geeignete statische Systeme zu wählen, um die Beanspruchungen der Schalung mit den Lastannahmen infolge des Frischbetondrucks aus DIN 18218 [4] realitätsnah zu ermitteln, dabei ist Abschnitt B2 dieser Technischen Regel zu beachten. Für den Nachweis gegen den Schalungsdruck sind die Bemessungswerte der Widerstände (z. B. Stegzugfestigkeit, Biegezugfestigkeit der Wandungen und ggf. Ausreißfestigkeit des Steges aus der Wandung) den Bemessungswerten der Beanspruchungen gegenüberzustellen. Die Teilsicherheitsbeiwerte sind entsprechend DIN EN 1990 [5, 6] festzulegen.

B1.1 Bei der Bemessung und Konstruktion nach DIN EN 1992-1-1 [7] in Verbindung mit DIN EN 1991-1-1/NA [8] einer aus Schalungsbausteinen hergestellten Ortbetonwand des Gittertyps, des Säulentyps bzw. des Sonstigen Typs gilt zusätzlich Folgendes:

1. Es sind nur vorwiegend ruhende Einwirkungen erlaubt. Die Bemessung und Konstruktion von Tragwerken unter Erdbebeneinwirkung sind mit dieser Technischen Regel nicht geregelt.
2. Die Schlankheit der Wand bzw. der Kernbetonstützen darf den Wert $\lambda = 85$ nicht überschreiten.
3. Höhere Betondruckfestigkeitsklassen des Ortbetons als C30/37 bzw. LC30/33 dürfen rechnerisch nicht in Ansatz gebracht werden.

B1.2 Beim Nachweis des Widerstandes gegen horizontale Einwirkungen (H_{Ed}) in Wandebene für Wände des Gittertyps und des Säulentyps gilt zusätzlich:

- Die Wände dürfen nach Anlage 1 bemessen werden, wenn der Querschnitt der horizontalen Beton- Riegel zwischen den vertikalen Stützen mindestens 100 cm² beträgt, deren kleinste Dicke mindestens dem dreifachen Größtkorndurchmesser entspricht und pro m Wandhöhe mindestens vier solcher Riegel angeordnet sind. Wird diese Bedingung nicht erfüllt, können die Bemessungsmodelle von Anlage 1 nicht verwendet werden. In diesem Fall ist der statische Nachweis des Widerstandes gegen die horizontale Einwirkung in Wandebene so zu führen, als wenn es sich um nebeneinanderstehende Stützen handelte. Die Definition der Stegaussparungen ist der ETA bzw. DIN EN 15435, Abschnitt 3.1.10 [2] bzw. DIN EN 15498, Bild 3.b [3], zu entnehmen.
- Die Querschnittsabmessungen der durchgehenden Stützen bei Wänden des Gitter- und Säulentyps müssen für tragende Wände über die gesamte Wandhöhe in jeder Querschnittsrichtung mindestens 120 mm betragen. Schalungsbausteine, für die diese Bedingung im Endzustand nicht zutrifft, sind damit für tragende Wände ausgeschlossen.
- Die Standsicherheit nichttragender Wände mit Abmessungen kleiner 120 mm in einer Querschnittsrichtung ist nach DIN 4103-1 [9] nachzuweisen.
- Für die Bemessung der Wände bei Querkraftbeanspruchung des Gittertyps in Wandebene gilt Anlage 1 dieser Technischen Regel.

- Bei Beanspruchungen senkrecht zur Wandebene müssen Wände des Gitter- und Säulentyps immer zweiseitig gehalten sein, d. h. sie dürfen in der Regel nur in Bauwerken verwendet werden, in denen die Decken als Scheiben wirken.
- Es dürfen folgende Bewehrungen angeordnet werden:
 - in jedem Beton-Riegel der Systeme des Gittertyps maximal 2 Betonstäbe
 - in jeder Stütze der Systeme des Gitter- oder Säulentyps je Seite des Betonquerschnitts ein Vertikalstab oder zu einer Matte zusammengefasste Vertikalstäbe oder für den ganzen Betonquerschnitt ein Bewehrungskorb.
- Bei der Planung und Ausführung der Bewehrung ist Folgendes zu beachten:
 - Die horizontalen Abmessungen der Bewehrungsmatten und -körbe für die vertikale Bewehrung müssen einschließlich Abstandhalter um ein geeignetes Maß kleiner als die entsprechenden minimalen Abmessungen des Betonkerns sein.
 - Für die Betondeckungen gilt DIN EN 1992-1-1 [7] in Verbindung mit DIN EN 1992-1-1/NA [8].
 - Für den Abstand der Bewehrungsstäbe untereinander gelten die Regelungen nach DIN EN 1992-1-1 [7] in Verbindung mit DIN EN 1992-1-1/NA [8].
 - Wird mehr als ein Betonstabstahl auf einer Seite des Betonquerschnitts der Stütze angeordnet, sind diese zu einer Matte zu verbinden (z. B. durch aufgeschweißte oder angebundene Querstäbe).
 - Die Vertikalbewehrung darf nur statisch angerechnet werden, wenn sie den zugehörigen Bewehrungs- und Konstruktionsregeln für normalkraft- und/oder biegebeanspruchte Balken oder Stützen nach DIN EN 1992-1-1 [7] in Verbindung mit DIN EN 1992-1-1/NA [8] entspricht.

B2 Zusätzlich zu DIN EN 1992-1-1 [7] in Verbindung mit DIN EN 1992-1-1/NA [8] gilt Folgendes:

1. Die mindestens einzuhaltende Ausbreitmaßklasse und das Größtkorn der Gesteinskörnung des verwendeten Frischbetons müssen für alle Systeme (auch für Systeme des scheibenartigen Typs) den Angaben der folgenden Tabelle 1 entsprechen.

Tabelle 1

	1	2	3
	Mindestabmessung des Füllbereichs	Größtkorn der Gesteinskörnung	Ausbreitmaßklasse
1	< 120 mm	≤ 16 mm	F5
2	120 bis 140 mm	≤ 16 mm	≥ F3
3	≥ 140 mm	≤ 32 mm	≥ F2

Die maximale Ausbreitmaßklasse darf F5 nicht überschreiten.

Frischbeton im unteren Bereich der Ausbreitmaßklasse F3 und darunter muss durch Rütteln verdichtet werden.

Frischbeton im oberen Bereich der Ausbreitmaßklasse F3 und darüber darf durch Stochern verdichtet werden.

Die Festigkeitsentwicklung des Frischbetons muss "mittel" bis "schnell" nach DIN EN 206-1 [10] in Verbindung mit DIN 1045-2 [11], Tabelle 12 sein.

2. Waagerechte Arbeitsfugen sind vorzugsweise in Höhe der Geschossdecken anzuordnen. Sofern darüber hinausgehende Arbeitsunterbrechungen nicht vermieden werden können, sind vertikale Betonstabstähle (Steckeisen) in den Arbeitsfugen wie folgt anzuordnen:

- Die Steckeisen müssen zueinander versetzt sein und der Abstand voneinander darf nicht größer als 500 mm sein.
- Der Gesamtquerschnitt muss mindestens 1/2000 der Querschnittsfläche des anzuschließenden Betonkerns betragen, jedoch sind je Meter Wandlänge mindestens zwei Betonstabstähle B500 Ø 8 mm (oder gleichwertig) anzuordnen.

- Die Steckeisen müssen jeweils mindestens 200 mm in die miteinander zu verbindenden Betonschichten reichen.

3. Der Beton darf frei nur bis zu einer Höhe von 2 m fallen, darüber hinaus ist der Beton durch Schüttröhre oder Betonierschläuche von maximal 100 mm Durchmesser zusammenzuhalten und bis kurz vor die Einbaustelle zu führen. Schüttkegel sind durch kurze Abstände der Einfüllstellen zu vermeiden.

Es muss genügend Zwischenraum in der Bewehrung für Schüttröhre oder Betonierschläuche vorgesehen werden. Das DBV-Merkblatt „Betonierbarkeit von Bauteilen aus Beton und Stahlbeton“ [12] ist zu beachten.

4. Die Wände dürfen nach dem Betonieren nicht mehr als 5 mm pro laufendem Meter Wandhöhe von der Lotrechten abweichen, ab einer Wandhöhe von 3 m allerdings insgesamt maximal 15 mm, und müssen den Ebenheitstoleranzen für Wandoberflächen nach DIN 18202, Tabelle 3, Zeile 6 [13], entsprechen.

C Brandschutz

C1 Feuerwiderstand

Bei tragenden Wandkonstruktionen, die unter Verwendung von vorher genannten Schalungssteinen oder Schalungsbausätzen/-systemen erstellt werden, kann der Feuerwiderstand hinsichtlich der Standsicherheit (Tragfähigkeitskriterium R) für die i. d. R. innenliegende, tragende Betonkonstruktion nach DIN EN 1992-1-2 [14] unter Berücksichtigung von DIN EN 1992-1-2/NA [15] erfolgen, wenn der Nachweis der Standsicherheit unter normalen Temperaturen auf Grundlage von DIN EN 1992-1-1 [7] unter Berücksichtigung von DIN EN 1992-1-1/NA [8] vollumfänglich möglich ist. In welchem Rahmen eine Beurteilung des Feuerwiderstandes hinsichtlich Raumabschluss und Isolation (EI) oder Tragfähigkeit, Raumabschluss und Isolation (REI) möglich ist, hängt von den entsprechenden dazu erforderlichen Randbedingungen der Nachweisführung nach DIN EN 1992-1-2 [14] unter Berücksichtigung von DIN EN 1992-1-2/NA [15] ab.

Für den prüftechnischen Nachweis gibt es keine abschließende technische Regel.

C2 Brandverhalten

Für nicht lasttragende verlorene Schalungsbausteine, die aus expandiertem Polystyrol-(EPS)-Dämmstoff nach DIN EN 13163 [16] hergestellt werden, ist hinsichtlich der Zuordnung der Klassifizierung nach DIN EN 13501-1:2010-01 [17] zu den bauaufsichtlichen Anforderungen die TR „WDVS mit ETA nach ETAG 004“ (Juni 2016) Abschnitt 3.2¹ sinngemäß anzuwenden.

D Schallschutz

Werden Schalungsbausteine in Fällen verwendet, in denen Anforderungen an den Schallschutz bestehen, ist der Nachweis des Schallschutzes nach DIN 4109-1 [18] und DIN 4109-32 [20] zu führen.

E Wärmeschutz

Der auf Basis der o. g. technischen Spezifikationen nach [1], [2] und [3] angegebene Nennwert des Wärmedurchlasswiderstandes des Schalungsbausteins ist für den Nachweis des Wärmeschutzes in einen Bemessungswert umzurechnen. Der Bemessungswert ist gleich dem Nennwert dividiert durch einen Sicherheitsbeiwert = 1,2.

Für Schalungsbausteine darf der Nachweis des Wärmeschutzes alternativ mit den Bemessungswerten der Wärmeleitfähigkeit der einzelnen Komponenten nach DIN 4108-4 [21] geführt werden.

Als integrierte Wärmedämmung – das sind Wärmedämmstoff-Einlagen im Inneren des Schalungsbausteins, die direkt dem Frischbetondruck ausgesetzt sind – dürfen nur Dämmstoffe

verwendet werden, deren Druckspannung bei 10 % Stauchung mindestens der Stufe ≥ 100 kPa [16] entspricht.

1 Bei der sinngemäßen Anwendung der TR „WDVS mit ETA nach ETAG 004“ bzgl. des Brandverhaltens von verlorenen Schalungsbausätzen aus Polystyrol ist zu beachten, dass nach **BauO NRW 2018** „schwerentflammbar“ nur für die Oberflächen von Außenwänden der Gebäude nach den Gebäudeklassen 4 und 5 gefordert wird. Für Gebäudeklassen 1 bis 3 reicht „normalentflammbar“ aus.

Literatur

- [1] ETAG 009:2002-06 Nicht lasttragende verlorene Schalungsbausätze/-systeme bestehend aus Schalungs-/Mantelsteinen oder -elementen aus Wärmedämmstoffen und – mitunter – aus Beton
- [2] DIN EN 15435:2008-10 Betonfertigteile – Schalungssteine aus Normal- und Leichtbeton – Produkteigenschaften und Leistungsmerkmale
- [3] DIN EN 15498:2008-08 Betonfertigteile – Holzspanbeton-Schalungssteine – Produkteigenschaften und Leistungsmerkmale
- [4] DIN 18218:2010-01 Frischbetondruck auf lotrechte Schalungen
- [5] DIN EN 1990:2010-12 Eurocode: Grundlagen der Tragwerksplanung; Deutsche Fassung EN 1990:2002
- [6] DIN EN 1990/NA:2010-12 Nationaler Anhang – National festgelegte Parameter – Eurocode: Grundlagen der Tragwerksplanung
- [7] DIN EN 1992-1-1:2011-01 Eurocode 2: Bemessung und Konstruktion von Stahlbeton- und Spannbetontragwerken – Teil 1-1: Allgemeine Bemessungsregeln und Regeln für den Hochbau; Deutsche Fassung EN 1992-1-1:2004 + AC:2010
- DIN EN 1992-1-1/A1:2015-03
- [8] DIN EN 1992-1-1/NA:2013-4 Nationaler Anhang – National festgelegte Parameter – Eurocode 2: Bemessung und Konstruktion von Stahlbeton- und Spannbetontragwerken – Teil 1-1: Allgemeine Bemessungsregeln und Regeln für den Hochbau
- DIN EN 1992-1-1/NA/A1:2015-12
- [9] DIN 4103-1:2015-06 Nichttragende innere Trennwände – Teil 1: Anforderungen und Nachweise
- [10] DIN EN 206-1:2001-07 Beton – Teil 1: Festlegung, Eigenschaften, Herstellung und Konformität; Deutsche Fassung EN 206-1:2000
- DIN EN 206-1/A1:2004-10
- DIN EN 206-1/A2:2005-09
- [11] DIN 1045-2:2008-08 Tragwerke aus Beton, Stahlbeton und Spannbeton – Teil 2: Beton – Festlegung, Eigenschaften, Herstellung und Konformität – Anwendungsregeln zu DIN EN 206-1
- [12] DBV-Merkblatt „Betonierbarkeit von Bauteilen aus Beton und Stahlbeton“ – 01/2014
- [13] DIN 18202:2013-04 Toleranzen im Hochbau – Bauwerke
- [14] DIN EN 1992-1-2:2010-12 Bemessung und Konstruktion von Stahlbeton- und Spannbetontragwerken – Teil 1-2: Allgemeine Regeln – Tragwerksbemessung

- für den Brandfall; Deutsche Fassung EN 1992-1-2:2004 + AC:2008
- [15] DIN EN 1992-1-2/NA:2010-12 Nationaler Anhang – National festgelegte Parameter – Eurocode 2: Bemessung und Konstruktion von Stahlbeton- und Spannbetontragwerken – Teil 1-2: Allgemeine Regeln – Tragwerksbemessung für den Brandfall
- [16] DIN EN 13163:2015-04 Wärmedämmstoffe für Gebäude – Werkmäßig hergestellte Produkte aus expandiertem Polystyrol (EPS) – Spezifikation; Deutsche Fassung EN 13163:2008
- [17] DIN EN 13501-1:2010-01 Klassifizierung von Bauprodukten und Bauarten zu ihrem Brandverhalten – Teil 1: Klassifizierung mit den Ergebnissen aus den Prüfungen zum Brandverhalten von Bauprodukten; Deutsche Fassung EN 13501-1:2007+A1:2009
- [18] DIN 4109-1:2016-07 Schallschutz im Hochbau – Teil 1: Mindestanforderungen
- [19] DIN 4109-2:2016-07 Schallschutz im Hochbau – Teil 2: Rechnerische Nachweise der Erfüllung der Anforderungen
- [20] DIN 4109-32:2016-07 Schallschutz im Hochbau – Teil 32: Daten für die rechnerischen Nachweise des Schallschutzes (Bauteilkatalog) – Massivbau
- [21] DIN 4108-4:2017-03 Wärmeschutz und Energie-Einsparung in Gebäuden – Teil 4: Wärme- und feuchteschutztechnische Bemessungswerte

Anlage 1

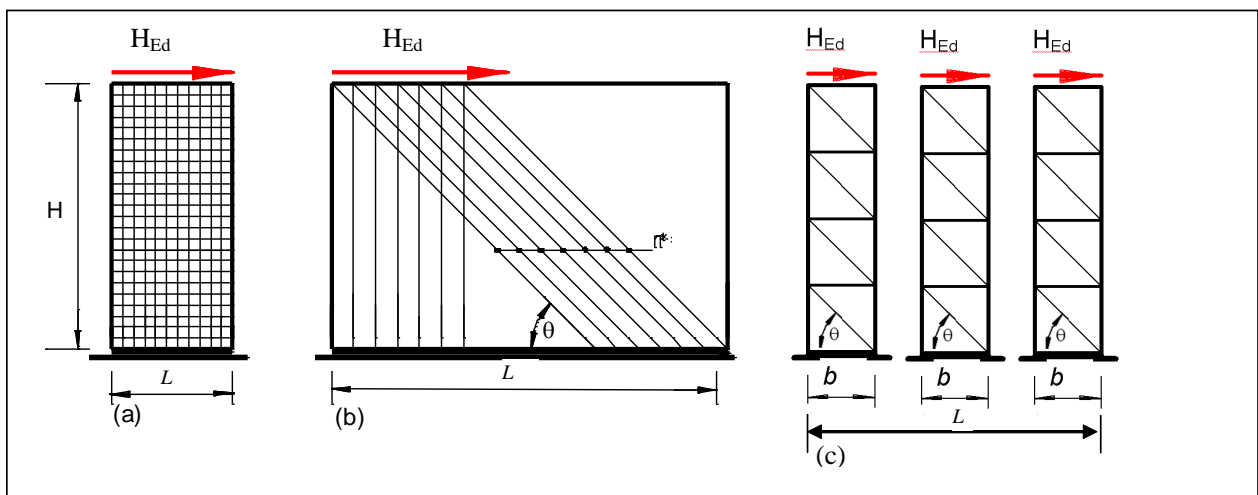
Nachweis des Widerstandes gegen horizontale Einwirkungen (H_{Ed}), in Wandebene für Wände des Gittertyps und des Säulentyps, ausgenommen Einwirkungen aus Erdbeben

Die Ermittlung des Bemessungswiderstandes ist unter Wahl eines zutreffenden Modells (siehe nachfolgend, hier: Abb. a, b oder c) und des verwendeten Betons (Normalbeton oder Leichtbeton) vorzunehmen. Bei der Ermittlung der relevanten Einwirkungen ist DIN EN 1992-1-1 [7] in Verbindung mit DIN EN 1992-1-1/NA [8] zu berücksichtigen.

Die Teilsicherheitsbeiwerte für die „außergewöhnliche Bemessungssituation“ sind entsprechend denen für die „ständige und vorübergehende Bemessungssituation“ zu wählen.

Dabei können drei statische Modelle gemäß Abb. 1 angewandt werden:

- Rahmenmodell (unbewehrter Beton)
- Modell mit durchgehenden Streben (unbewehrter Beton)
- Balkenmodell (bewehrter Beton)



a) Rahmenmodell b) Modell mit durchgehenden Streben c) Balkenmodell

Abb. 1: Statische Modelle für horizontale Scherkräfte H_{Ed}

Der Nachweis von Horizontalkräften in Wandlängsrichtung (Scherkräften) H_{Ed} ist wie folgt zu führen:

$$H_{Ed} \leq H_{Rd,i} \quad \text{mit } i = 1 \text{ bis } 3 \text{ (Bemessungswiderstände der u. g. einzelnen Modelle)}$$

Unter der kombinierten Einwirkung von horizontalen und vertikalen Lasten müssen die Beton-Stützen in Zustand I bleiben, d. h. es darf keine Zugspannung auftreten, andernfalls muss der Planer in den Stützen vertikale Bewehrung zur Deckung der Zugkräfte anordnen.

Die Nachweise $H_{Ed} \leq H_{Rd,i}$ der vorgeschlagenen statischen Modelle dürfen mittels folgender Ansätze geführt werden:

A Rahmenmodell

Der Bemessungswiderstand $H_{Rd,1}$ des Rahmenmodells hängt von der Zugfestigkeit der Beton-Riegel ab. Nimmt man eine parabolische Schubflussverteilung über die Wandlänge L gemäß der Balkentheorie und einen Nullpunkt des Moments in der Mitte der Beton-Riegel an, so ist die Tragfähigkeit eines Beton-Riegels erreicht, wenn die Zugspannung auf Grund des maximalen Biegemoments am Schnittpunkt Riegel/Stütze die Zugfestigkeit des Betons überschreitet. Der maximale Wert der Schubbeanspruchung H'_{Ed} ergibt sich aus Gleichung (1):

$$\max H'_{Ed} = \frac{3}{2} \frac{H_{Ed}}{L}, \quad (1)$$

und führt so zu einer maximalen Schubkraft $\max V_{Ed,r}$ in einem Beton-Riegel von

$$\max V_{Ed,r} = \max H'_{Ed} h_s = \frac{3}{2} \frac{H_{Ed}}{L} h_s \quad (2)$$

Das anliegende maximale Biegemoment $\max M_{Ed,r}$ in einem Beton-Riegel ist

$$\max M_{Ed,r} = \max V_{Ed,r} \frac{l_r}{2} = \frac{3}{4} \frac{H_{Ed}}{L} h_s l_r \quad (3)$$

Mit einem vorgegebenen Widerstandsmoment Z_r des Beton-Riegels und einer charakteristischen Betonzugfestigkeit $f_{ctk;0,05}$ ergibt sich für eine Wand folgender Bemessungswiderstand:

$$H_{Rd,1} = \frac{4}{3} \frac{L}{h_s} \frac{Z_r}{l_r} \frac{f_{ctk;0,05}}{\gamma_{ct}} \quad (4)$$

In Gleichung (4) gelten folgende Bezeichnungen (vgl. Bild 2):

$H_{Rd,1}$	Bemessungsscherfestigkeit gemäß Rahmenmodell;	
L	Wandlänge;	
h_s	Abstand zwischen den Achsen der Beton-Riegel;	
l_r	lichte Länge des Beton-Riegels;	
Z_r	Widerstandsmoment des Beton-Riegels;	
$f_{ctk;0,05}$	charakteristische Betonzugfestigkeit;	
	$f_{ctk;0,05} = \eta_1 \cdot 0,7 \cdot 0,3 \cdot f_{ck}^{2/3} = \eta_1 \cdot 0,21 \cdot f_{ck}^{2/3}$ [MN/m ²];	
f_{ck}	charakteristische Druckfestigkeit des Betons (Zylinder);	
γ_{ct}	mit 1,5 Teilsicherheitsbeiwert für die Betonzugfestigkeit des Ortbetons;	
η_1	mit 1,0 für Normal-Ortbeton;	
	$0,40 + 0,60 \cdot \rho / 2200$	für Ortbeton aus Leichtbeton mit einem Rechenwert der Trockenrohddichte ρ in [kg/m ³].

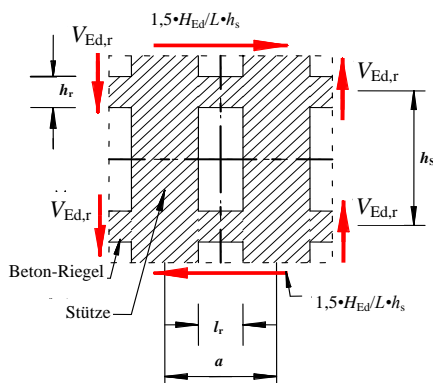


Abb. 2: Bezeichnungen

B Modell mit durchgehenden Druck-Streben

Der Bemessungswiderstand $H_{Rd,2}$ des Modells mit durchgehenden Streben hängt von der Festigkeit der n Streben ab, die durchgehend von einem Geschoss zum nächsten durch die Wand verlaufen (vgl. Abb. 1 und 3).

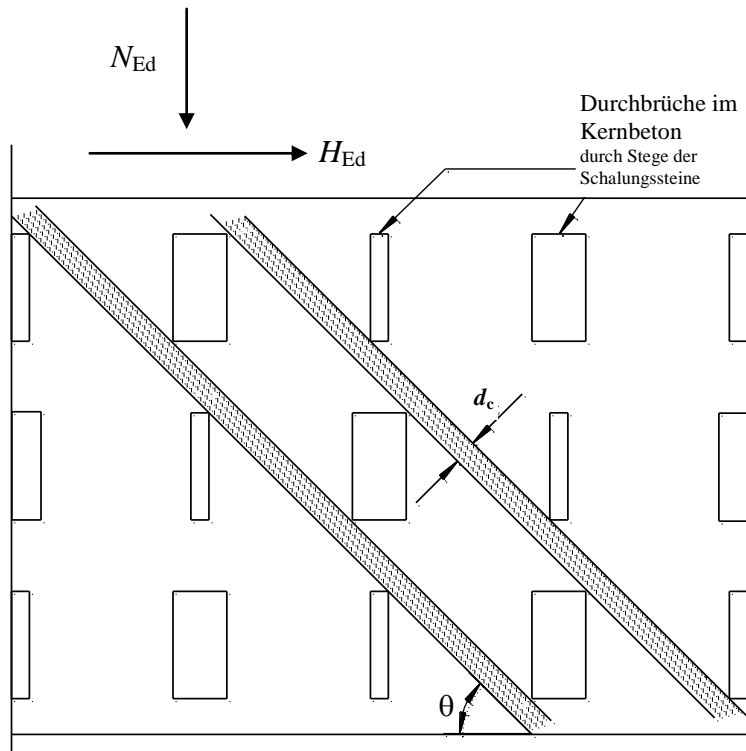


Abb. 3: Höhe d_c einer durchgehenden Strebe

Der Bemessungswiderstand einer Strebe wird gemäß Gleichung (5) ermittelt. Der Neigungswinkel θ der Streben ergibt sich aus Abb. 3.

Der Bemessungswiderstand $H_{Rd,2}$ ergibt sich aus Gleichung (5):

$$H_{Rd,2} = n^* \cdot \nu \cdot f_{cd} \cdot b_c \cdot d_c \cdot \cos\theta \leq N_{Ed} \cdot \cot\theta \quad (5)$$

mit

- $H_{Rd,2}$ = Bemessungswiderstand gemäß dem Modell mit durchgehenden Streben;
- n^* = Anzahl der durchgehenden Streben in einer Wand;
- f_{cd} = Bemessungswert der Druckfestigkeit des Betons;
- ν = $0,6(1 - f_{ck} [\text{MN/m}^2/250])$ (entspricht Gleichung 6.6N in [8] bzw. [9]);
- b_c = Dicke der Strebe;
- d_c = Höhe der Strebe (mindestens 70 mm);
- θ = Neigungswinkel der Streben $30^\circ \leq \theta \leq 60^\circ$;
- N_{Ed} = Bemessungswert der einwirkenden Normalkraft.

C Balkenmodell

Der Bemessungswiderstand $H_{Rd,3}$ gemäß dem Balkenmodell kann mit Hilfe der Bemessungsregeln bestimmt werden, die für Stahlbetonbalken gelten. Dabei verläuft die Beton-Druckstrebe nicht über das ganze Geschoss, sondern nur innerhalb der Beton-Stütze. Die Beton-Druckstrebe wird dabei mit Hilfe der Bewehrung zurückgehängt. Diese „Rückhänge-Bewehrung“ wird dabei durch horizontale Betonstabstähle gebildet, die innerhalb der Beton-Riegel des Stützen/Riegel-Systems verlaufen. Eine ausreichende Endverankerung der horizontalen Stäbe – z. B. durch Schlaufen der Bewehrung – ist gemäß DIN EN 1992-1-1 [7] in Verbindung mit DIN EN 1992-1-1/NA [8], Abschnitt 8, sicherzustellen.

Der Bemessungswiderstand $H_{Rd,3a}$ der Rückhänge-Bewehrung ergibt sich aus Gleichung (6):

$$H_{Rd,3a} = \min(A_{sh,r} \cdot f_{yd}; A_{sv,r} \cdot f_{yd} \cdot \frac{H}{b}) \quad (6)$$

mit

- $H_{Rd,3a}$ = Bemessungswiderstand der Rückhänge-Bewehrung gemäß dem Balkenmodell;
- $A_{sh,r}$ = Querschnitt der horizontalen Rückhänge-Bewehrung;
- $A_{sv,r}$ = Querschnitt der vertikalen Betonstab-Bewehrung;
- b = Breite der betrachteten Beton-Stütze;
- f_{yd} = Bemessungswert der Festigkeit des Stahls der Rückhänge-Bewehrung.

Der Bemessungswiderstand $H_{Rd,3b}$ der Druckstrebe ergibt sich in Analogie zu (5) aus Gleichung (7):

$$H_{Rd,3b} = n^* \cdot \nu \cdot f_{cd} \cdot b_c \cdot d_c \cdot \cos\theta \quad (7)$$

mit

- n^* = 1;
- θ = Neigungswinkel der Strebe $30^\circ \leq \theta \leq 60^\circ$.

Der Bemessungswiderstand $H_{Rd,3}$ des Balkenmodells nach Abb. 1c) ergibt sich nach Gleichung (8):

$$H_{Rd,3} = \min(H_{Rd,3a}; H_{Rd,3b}) \quad (8)$$



Anhang 13

Richtlinie über

Rolladenkästen (RokR)

Stand: Juli 2016

Anhang 13 Richtlinie über Rolladenkästen (RokR)

1 Geltungsbereich

Diese Richtlinie gilt für werkmäßig hergestellte Rolladenkästen (einschließlich Rolladenkastendeckel), an die Anforderungen hinsichtlich des Wärme- oder Schallschutzes gestellt werden.

Die Bestandteile des Rolladenkastens müssen aus mindestens normalentflammbaren Baustoffen bestehen.

Für werkmäßig hergestellte Rolladenkästen mit statisch tragender Funktion im Bauwerk ist zusätzlich die in Abschnitt C 2 bekannt gemachte technische Regel für das jeweilige Bauprodukt zu beachten.

2 Wärmeschutz

2.1 Anforderungen an den Mindestwärmeschutz

Es werden Anforderungen an die Begrenzung des Wärmedurchgangs sowie an die Oberflächentemperatur gestellt.

Der Rolladenkasten muss die Anforderung des Mindestwärmeschutzes nach DIN 4108-2:2013-02, Abschnitt 5.1.3, erfüllen.

Diese Anforderung gilt als erfüllt, wenn der nach Abschnitt 2.2 berechnete oder der nach Abschnitt 2.3 gemessene Wärmedurchgangskoeffizient U_{sb} des Rolladenkastens $U_{sb} \leq 0,85 \text{ W}/(\text{m}^2 \cdot \text{K})$ und der nach Abschnitt 2.2 berechnete Temperaturfaktor $f_{Rsi} \geq 0,70$ beträgt.

2.2 Berechnung des Wärmedurchgangskoeffizienten U_{sb} und des Temperaturfaktors f_{Rsi}

Der Wärmedurchgangskoeffizient U_{sb} des Rolladenkastens ist zweidimensional nach DIN EN ISO 10077-2:2012-06 zu berechnen und auf zwei Wert anzeigende Ziffern zu runden. Die Berechnung ist mit einem Blendrahmen mit 60 mm Bautiefe, der für die Zwecke dieser Richtlinie als adiabatisch zu betrachten ist, durchzuführen. Der Blendrahmen ist bündig mit der Außenseite des tatsächlichen oder geplanten Fensterrahmens anzusetzen, unabhängig von dessen Breite.

Bei der zweidimensionalen Berechnung ist die Wärmestromdichte auf die maßgebliche Höhe b_{sb} nach DIN EN ISO 10077-2:2012-06 zu beziehen.

Der Temperaturfaktor f_{Rsi} des Rolladenkastens ist zweidimensional nach DIN EN ISO 10211:2008-04 in Verbindung mit DIN EN ISO 10077-2:2012-06 zu berechnen und auf zwei Wert anzeigende Ziffern zu runden. Die Berechnung ist mit einem Blendrahmen mit 70 mm Bautiefe aus Holz der Wärmeleitfähigkeit $\lambda = 0,13 \text{ W}/(\text{m} \cdot \text{K})$ unter den Randbedingungen aus DIN 4108-2:2013-02 durchzuführen. Für die Übergangswiderstände sind die Randbedingungen nach Beiblatt 2 zu DIN 4108:2006-03 anzusetzen. Der obere Baukörperanschluss wird für die Zwecke dieser Richtlinie als adiabatisch betrachtet.

Für die Bestandteile des Rolladenkastens sind bei den Berechnungen die jeweiligen Bemessungswerte der Wärmeleitfähigkeit nach DIN EN ISO 10456:2010-05, DIN EN ISO 10077-2:2012-06 oder DIN 4108-4:2017-03 anzusetzen. Für eingeschäumte Dämmschichten aus Polyurethan-Schaum ist als Bemessungswert der Wärmeleitfähigkeit $\lambda = 0,035 \text{ W}/(\text{m} \cdot \text{K})$ anzusetzen. Die äquivalente Wärmeleitfähigkeit des Rollraums ist nach DIN EN ISO 10077-2:2012-06 zu bestimmen. Geeignete Dichtungen, z.B. Bürstendichtungen, dürfen zur Verringerung der Schlitzbreite in Ansatz gebracht werden.

2.3 Messung des Wärmedurchgangskoeffizienten U_{sb}

Der Wärmedurchgangskoeffizient U_{sb} des Rollladenkastens ist nach DIN EN 12412-4:2003-11 zu bestimmen.

3 Schallschutz

Sollen für den Rollladenkasten schalldämmende Eigenschaften ausgewiesen werden, so ist der zugehörige Rechenwert für das bewertete Schalldämm-Maß entweder:

aufgrund seiner konstruktiven Merkmale nach DIN 4109-35:2016-07, Tabelle 6, oder

durch Messung nach DIN EN ISO 10140-1:2012-05, DIN EN ISO 10140-2, -4 und -5:2010-12 und Bewertung nach DIN EN ISO 717-1:2013-06 und DIN 4109-2:2016-07, Abschnitt 4.4.2,

zu ermitteln.

Prüfberichte nach DIN EN 20140-3:1995-05 und DIN EN ISO 140-3:2005-03 in Verbindung mit DIN EN ISO 717-1:1997-01, DIN EN ISO 717-1:2006-11 bzw. DIN EN ISO 717-1:2013-06, die vor dem Inkrafttreten dieser Ausgabe der Verwaltungsvorschrift Technische Baubestimmungen erstellt wurden, dürfen weiterhin verwendet werden.

4 Wesentliche Merkmale für das Ü-Zeichen

Im Ü-Zeichen eines Rollladenkastens, der den Anforderungen der Abschnitte 1 und 2 entspricht, ist als wesentliches Merkmal der Wärmedurchgangskoeffizient U_{sb} , bei Rollladenkästen mit schalldämmenden Eigenschaften nach Abschnitt 3 zusätzlich das bewertete Schalldämm-Maß „ $R_w = \dots$ “ anzugeben.

Zu den im Ü-Zeichen anzugebenden wesentlichen Merkmalen gehört auch die Angabe, für welche Kombination von Rollladenkasten mit Rollladenkastendeckel diese wesentlichen Merkmale gelten.

Für Rollladenkästen mit statisch tragender Funktion im Bauwerk sind die Regelungen zur Kennzeichnung gemäß der in Bezug genommenen Technischen Regel zusätzlich zu beachten.

Bezugsquellennachweis

Normen (DIN, DIN V, DIN V ENV, DIN EN, DIN EN ISO, DIN CEN/TS, DIN SPEC, Eurocode), AD-Merkblätter, DIN-Fachberichte
Beuth Verlag GmbH
Burggrafenstraße 6
10787 Berlin

EADs (European Assessment Documents)
Amtsblatt der Europäischen Union
eur-lex.europa.eu

ETAGs (European Technical Approvals Guidelines)
www.eota.eu

Anpassungsrichtlinie Stahlbau mit Änderung und Ergänzung
Ausgabe Dezember 2001
DIBt Mitteilungen, Sonderheft Nr. 11, Nov. 2002
Deutsches Institut für Bautechnik (DIBt)
Kolonnenstraße 30 B
10829 Berlin

Anwendungsrichtlinie für Arbeitsgerüste nach DIN EN 12811-1
Fassung November 2005
Deutsches Institut für Bautechnik (DIBt)

Anwendungsrichtlinie für Traggerüste nach DIN EN 12812
Fassung August 2009
Deutsches Institut für Bautechnik (DIBt)

Bau- und Prüfgrundsätze Beschichtungen von Auffangräumen
Ausgabe Februar 2009
Deutsches Institut für Bautechnik (DIBt)

Prüfgrundsätze für Schornsteinreinigungsverschlüsse und Rußabsperrer
Ausgabe November 2012
Deutsches Institut für Bautechnik (DIBt)

Bauaufsichtliche Richtlinie über die Lüftung fensterloser Küchen, Bäder und Toilettenräume in Wohnungen
Ausgabe April 2009
www.is-argebau.de

DAfStb-Richtlinie Beton nach DIN EN 206-1 und DIN 1045-2 mit rezyklierten Gesteinskörnungen nach DIN 4226-100; Teil 1 – RBrezG/1
Ausgabe September 2010
Beuth Verlag GmbH

DAfStb-Richtlinie Betonbau beim Umgang mit wassergefährdenden Stoffen – BUMwS
Ausgabe März 2011
Deutscher Ausschuss für Stahlbeton e. V. – DAfStb
Beuth Verlag GmbH

DAfStb-Richtlinie für Beton mit verlängerter Verarbeitbarkeitszeit (Verzögerter Beton)
Ausgabe November 2006
Deutscher Ausschuss für Stahlbeton e. V. – DAfStb
Beuth Verlag GmbH

DAfStb-Richtlinie für die Herstellung und Verwendung von Trockenbeton und Trockenmörtel (Trockenbeton-Richtlinie) – TrBMR –
Ausgabe Juni 2005
Beuth Verlag GmbH

DAfStb-Richtlinie für die Herstellung und Verwendung von zementgebundenem Vergussbeton und Vergussmörtel – VeBMR -
Ausgabe November 2011
Beuth Verlag GmbH

DAfStb-Richtlinie Massige Bauteile aus Beton
Ausgabe April 2010
Deutscher Ausschuss für Stahlbeton e. V. – DAfStb
Beuth Verlag GmbH

DAfStb-Richtlinie Schutz und Instandsetzung von Betonbauteilen (Instandsetzungsrichtlinie)
Ausgabe Oktober 2001
Teil 1: Allgemeine Regelungen und Planungsgrundsätze
Teil 2: Bauprodukte und Anwendung einschl. 2. Berichtigung 2005-12
Teil 3: Anforderungen an die Betriebe und Überwachung der Ausführung
Teil 4: Prüfverfahren
sowie 2. Berichtigung 2005-12
und 3. Berichtigung 2014-09
Beuth Verlag GmbH

DAfStb-Richtlinie Selbstverdichtender Beton – SVBR
Ausgabe September 2012
Beuth Verlag GmbH

DAfStb-Richtlinie – Stahlfaserbeton
Ergänzungen und Änderungen zu DIN EN 1992-1-1/NA, DIN EN 206-1 in Verbindung mit DIN 1045-2 und DIN EN 13670 in Verbindung mit DIN 1045-3, Teile 1 bis 3
Ausgabe November 2012
Deutscher Ausschuss für Stahlbeton e. V. – DAfStb
Beuth Verlag GmbH

DAfStb-Richtlinie Vorbeugende Maßnahmen gegen schädigende Alkalireaktion im Beton (Alkali-Richtlinie)
Ausgabe Oktober 2013
Deutscher Ausschuss für Stahlbeton e. V. – DAfStb
Beuth Verlag GmbH

DAST-Richtlinie 021
Schraubenverbindungen aus feuerverzinkten Garnituren M39 bis M72 entsprechend
DIN EN 14399-4, DIN EN 14399-6
Ausgabe September 2013
Stahlbau Verlags- und Service GmbH

DAST-Richtlinie 022
Feuerverzinken von tragenden Stahlbauteilen
Ausgabe August 2009
Stahlbau Verlags- und Service GmbH

DVS Richtlinie DVS 1708:2009-09
Beuth Verlag GmbH

Empfehlungen für den Entwurf und die Berechnung von Erdkörpern mit Bewehrungen aus Geokunststoffen – EBGEO
Deutsche Gesellschaft für Geotechnik
Ausgabe 2010
Ernst & Sohn Verlag für Architektur und technische Wissenschaften GmbH & Co. KG

ETB-Richtlinie „Bauteile, die gegen Absturz sichern“
Ausgabe Juni 1985
Mitteilungen IfBt Heft 2/1987
Deutsches Institut für Bautechnik (DIBt)

ETB-Richtlinie zur Begrenzung der Formaldehydemission in die Raumluft bei Verwendung von Harnstoff-Formaldehydharz-Ortschaum
Ausgabe April 1985
Beuth Verlag GmbH

Fachregel des Ofen- und Luftheizungsbauhandwerks – TR-OL 2009
Ausgabe 2010
Zentralverband Sanität Heizung Klima
Rathausallee 6
53757 St. Augustin

Hinweise für die Montage von Dübelverankerungen
Ausgabe Oktober 2010
Deutsches Institut für Bautechnik (DIBt)

Lehmbau Regeln
Ausgabe Februar 2008
Dachverband Lehm e. V.

Muster einer Verordnung über den Bau und Betrieb von Garagen – MGarVO
Ausgabe Mai 2008
www.is-ergebau.de

Muster einer Verordnung über den Bau von Betriebsräumen für elektrische Anlagen – EltBauVO
Ausgabe Januar 2009
www.is-ergebau.de

Muster-Feuerungsverordnung - MFeuV
Ausgabe Februar 2010
www.is-ergebau.de

Muster-Hersteller und Anwenderverordnung – MHAVO
Ausgabe September 2008
www.is-ergebau.de

Muster-Richtlinie über bauaufsichtliche Anforderungen an Schulen – MSchulbauR
Ausgabe April 2009
www.is-ergebau.de

Muster-Richtlinie über bauaufsichtliche Anforderungen an Wohnformen für Menschen mit Pflegebedürftigkeit oder mit Behinderung – MWR
Ausgabe Mai 2012
www.is-ergebau.de

Muster-Richtlinie über brandschutztechnische Anforderungen an hochfeuerhemmende Bauteile in Holzbauweise – M-HFHolzR
Ausgabe Juli 2004
www.is-ergebau.de

Muster-Richtlinie über brandschutztechnische Anforderungen an Leitungsanlagen – MLAR
Ausgabe November 2005
www.is-ergebau.de

Muster-Richtlinie über brandschutztechnische Anforderungen an Lüftungsanlagen – M-LüAR
Ausgabe Dezember 2015
www.is-ergebau.de

Muster-Richtlinie über brandschutztechnische Anforderungen an Systemböden – MSysBöR
Ausgabe September 2005
www.is-ergebau.de

Muster-Richtlinie über den Bau und Betrieb von Hochhäusern – MHHR
Ausgabe Februar 2012
www.is-ergebau.de

Muster-Richtlinie über den baulichen Brandschutz im Industriebau – MindBauRL
Ausgabe Juli 2014
www.is-ergebau.de

Muster-Richtlinie über den Brandschutz bei der Lagerung von Sekundärstoffen aus Kunststoff – MKLR

Ausgabe Juni 1996
www.is-argebau.de

Muster-Richtlinien über Flächen für die Feuerwehr

Ausgabe Oktober 2009
www.is-argebau.de

Muster-Verordnung über den Bau und Betrieb von Beherbergungsstätten – MBeVO

Ausgabe Mai 2014
www.is-argebau.de

Muster-Verordnung über den Bau und Betrieb von Verkaufsstätten – MVKVO

Ausgabe Juli 2014
www.is-argebau.de

Muster-Verordnung über den Bau und Betrieb von Versammlungsstätten – MVStättVO

Ausgabe Juli 2014
www.is-argebau.de

Prüfgrundsätze zur Erteilung von allgemeinen bauaufsichtlichen Prüfzeugnissen für Abdichtungen im Verbund mit Fliesen- und Plattenbelägen

Teil 1: Flüssig zu verarbeitende Abdichtungen – PG AIV-F

Ausgabe Mai 2014

Teil 2: Bahnenförmige Abdichtungen – PG AIV-B

Ausgabe Mai 2014

Teil 3: Plattenförmige Abdichtungen – PG AIV-P

Ausgabe August 2012

Deutsches Institut für Bautechnik (DIBt)

Prüfgrundsätze zur Erteilung von allgemeinen bauaufsichtlichen Prüfzeugnissen für Bauwerksabdichtungen mit Flüssigkunststoffen – PG-FLK

Ausgabe Juni 2010

Deutsches Institut für Bautechnik (DIBt)

Prüfgrundsätze zur Erteilung von allgemeinen bauaufsichtlichen Prüfzeugnissen für Bauwerksabdichtungen mit mineralischen Dichtungsschlämmen – PG-MDS

Ausgabe Januar 2014

Deutsches Institut für Bautechnik (DIBt)

Prüfgrundsätze zur Erteilung von allgemeinen bauaufsichtlichen Prüfzeugnissen für Fugenabdichtungen in Bauteilen aus Beton mit hohem Wassereindringwiderstand im erdberührten Bereich – PG-FBB

Teil 1: Abdichtungen für Arbeitsfugen und Sollrissquerschnitte

Ausgabe Oktober 2012

Deutsches Institut für Bautechnik (DIBt)

Prüfgrundsätze zur Erteilung von allgemeinen bauaufsichtlichen Prüfzeugnissen für Übergänge

von Bauwerksabdichtungen auf Bauteile aus Beton mit hohem Wassereindringwiderstand – PG-ÜBB

Ausgabe September 2010

Deutsches Institut für Bautechnik (DIBt)

Prüfplan für Beschichtungs- und Einhausungssysteme zur Sanierung Pentachlorphenol(PCP)-belasteter Holzbauteile

Stand: Januar 2006

Deutsches Institut für Bautechnik (DIBt)

Richtlinie für den Nachweis der Standsicherheit von Metall-Kunststoff-Verbundprofilen

Ausgabe August 1986

Mitteilungen IfBt Heft 6/1986

Deutsches Institut für Bautechnik (DIBt)

Richtlinie für die Bewertung und Sanierung PCB-belasteter Baustoffe und Bauteile in Gebäuden

Ausgabe September 1994

Mitteilungen DIBt Heft 2/1995

Deutsches Institut für Bautechnik (DIBt)

Richtlinie für die Bewertung und Sanierung PCP-belasteter Baustoffe und Bauteile in Gebäuden

Ausgabe Oktober 1996

Mitteilungen DIBt Heft 1/1997

Deutsches Institut für Bautechnik (DIBt)

Richtlinie für die Bewertung und Sanierung schwach gebundener Asbestprodukte in Gebäuden

Ausgabe Januar 1996

Mitteilungen DIBt Heft 3/1996

Deutsches Institut für Bautechnik (DIBt)

Richtlinie für die Herstellung und Verwendung von Trockenbeton und Trockenmörtel - TrBMR

Ausgabe Juni 2005

Deutscher Ausschuss für Stahlbeton e. V. – DAfStb
Beuth Verlag GmbH

Richtlinie für die Überwachung von Wand-, Decken- und Dachtafeln für Holzhäuser in Tafelbauart nach DIN 1052 Teil 1 bis Teil 3

Fassung Juni 1992

Mitteilungen IfBt Heft 1/1993

Deutsches Institut für Bautechnik (DIBt)

Richtlinie für Standardisierung des Oberbaues von Verkehrsflächen RStO 01

FGSV Verlag GmbH

Wesselinger Str. 17

50999 Köln

Richtlinie für Windenergieanlagen
Einwirkungen und Standsicherheitsnachweise für
Turm und Gründung
Fassung Oktober 2012, Korrigierte Fassung März
2015
Deutsches Institut für Bautechnik (DIBt)

Technische Regeln für brennbare Flüssigkeiten
(TRbF)
UWS Umweltmanagement GmbH
Grotendonker Str. 61
47626 Kevelaer
www.umwelt-online.de

Richtlinie über automatische Schiebetüren in
Rettungswegen - AutSchR
Ausgabe Dezember 1997
www.is-argebau.de

Verzeichnis der Prüf-, Überwachungs- und
Zertifizierungsstellen nach den
Landesbauordnungen (PÜZ-Verzeichnis)
Deutsches Institut für Bautechnik (DIBt)

Richtlinie über brandschutztechnische
Anforderungen an hochfeuerhemmende Bauteile in
Holzbauweise – HFHHolzR
Fassung Juli 2004
www.is-argebau.de

Richtlinie über die Anforderungen an
Auffangwannen aus Stahl mit einem Rauminhalt
bis 1000 Liter - StawaR -
Ausgabe September 2011
Deutsches Institut für Bautechnik (DIBt)

Richtlinie über elektrische Verriegelungssysteme
von Türen in Rettungswegen - EItVTR
Ausgabe Dezember 1997
www.is-argebau.de

Richtlinie zur Bemessung von Löschwasser-
Rückhalteanlagen beim Lagern wasser-
gefährdender Stoffe – LÖRÜRL
Ausgabe August 1992
www.is-argebau.de

Stahl-Eisen-Werkstoffblätter (SEW) des Vereins
Deutscher Eisenhüttenleute (Stahlinstitut VDEh)
SEW 400, 7. Ausgabe, Februar 1997
Verlag Stahleisen GmbH
Sohnstraße 65
40237 Düsseldorf

Technische Lieferbedingungen/Technische Prüf-
vorschriften für Baustoffe zur Herstellung von
Brückenbelägen auf Beton mit einer
Dichtungsschicht aus Flüssigkunststoff
(TL/TP BEL – B, Teil 3)
Ausgabe 1995
Bundesministerium für Verkehr, Abteilung
Straßenbau
Verkehrsblatt-Verlag Borgmann GmbH & Co KG
Schleefstraße 14
44287 Dortmund

Technische Lieferbedingungen/Technische
Prüfvorschriften für Oberflächenschutzsysteme
(TL/TP OS)
Ausgabe 1996
Verkehrsblatt-Verlag Borgmann GmbH & Co KG